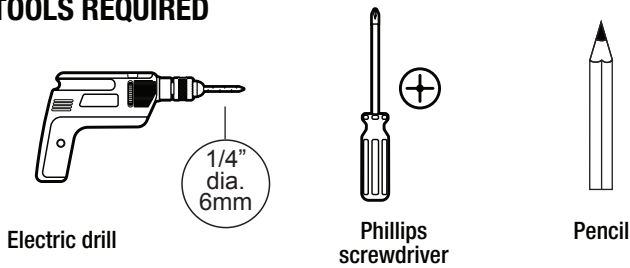


### Care and Cleaning

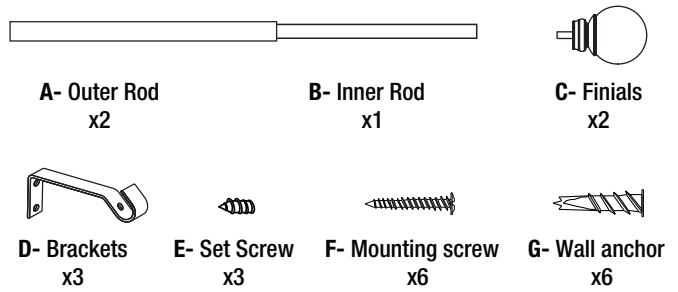
This product is designed for years of trouble-free performance. Keep it looking new by doing the following:

- Clean periodically with a soft cloth.
- Avoid abrasive cleaners, steel wool, and harsh chemicals as these will dull the finish and void your warranty.

### TOOLS REQUIRED



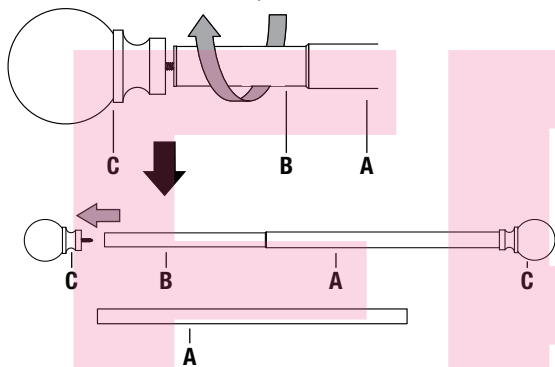
### HARDWARE INCLUDED



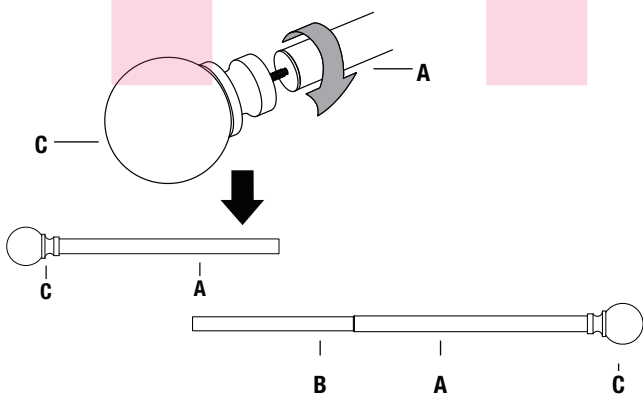
## Assembly & Installation

### 1 Assembly for long rod configuration.

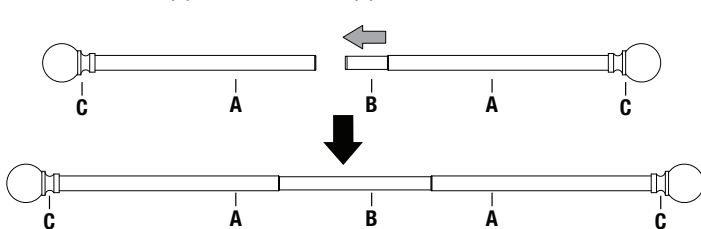
- Unscrew the finial (C) from the inner rod (B) (the rod that is smaller in diameter).



- Screw finial (C) into the additional outer rod (A).

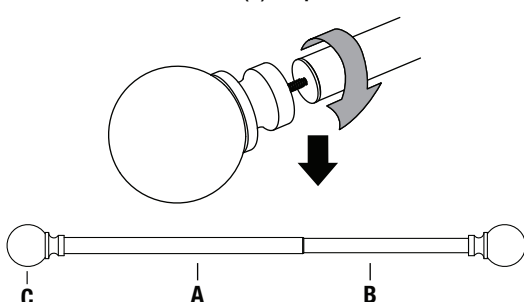


- Insert both ends of the inner rod (B) into the two outer rods (C) that have finials (C) installed.



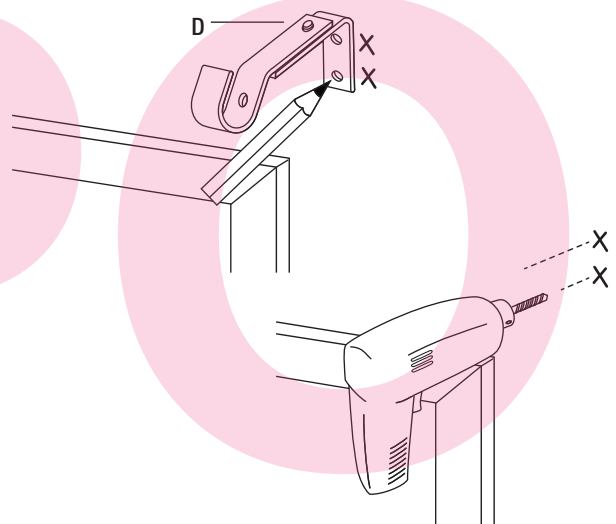
### 1.2 Assembly for short rod configuration.

- Screw the additional finial (C) into the outer rod (A). Save additional outer rod (A) for potential future use.



### 2 Install

- Use brackets (D) to mark desired mounting location.
- Use drill to create pilot holes for attaching brackets to wall.

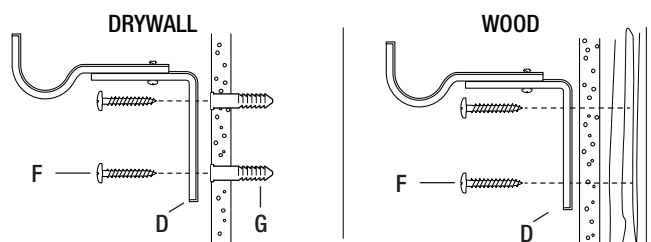


#### If installing into drywall

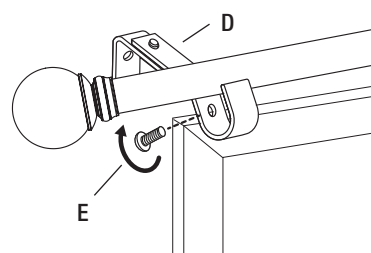
- Based on the pre-drilled pilot holes, drive the drywall anchor (G) into the wall using a Phillips screwdriver until flush with the wall.
- Align the mounting brackets (D) with the drywall anchor (G) and secure with the mounting screws (F).

#### If installing into wood stud

- Align the mounting brackets (G) with pilot holes and secure with the mounting screws (F).



- Once brackets (D) are mounted, extend rod assembly to desired length, and place into bracket hooks.
- Secure rod into both brackets (D) with set screws (E)

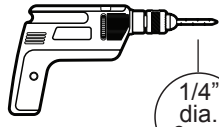


### Cuidado y Limpieza

Este producto está diseñado para años de rendimiento sin problemas. Manténgalo como nuevo haciendo lo siguiente:

- Limpiar periódicamente con un paño suave.
- Evite los limpiadores abrasivos, la lana de acero y los productos químicos fuertes, ya que estos opacarán el acabado y anularán la garantía.

### HERRAMIENTAS REQUERIDAS



Taladro eléctrico

1/4"  
dia.  
6mm

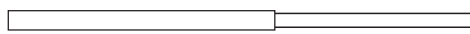


Destornillador  
Phillips



Lápiz

### SE INCLUYE LOS HARRAJES



A- Varilla exterior  
x2

B- Varilla interior  
x1



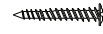
C- Finials  
x2



D- Soporte  
x3



E- Tornillo de presión  
x3



F- Tornillo de montaje  
x6

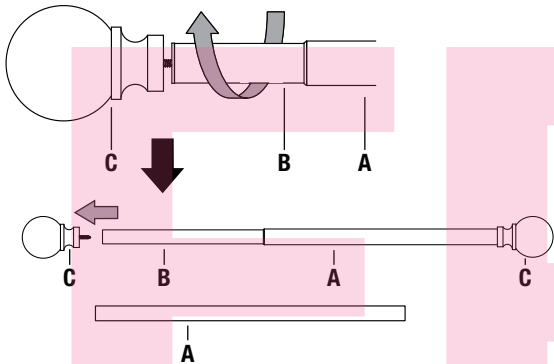


G- Sujetador para  
pared de yeso  
x6

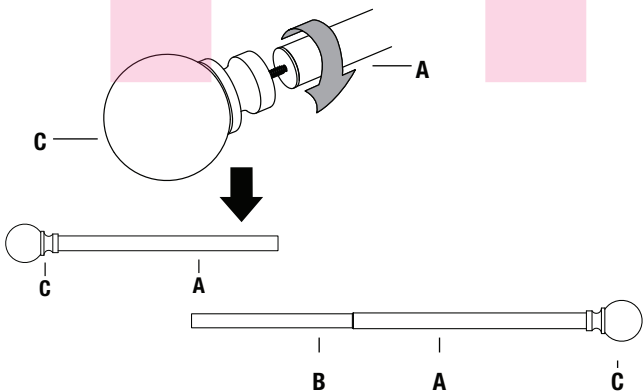
## Ensamblaje e Instalación

### 1 Montaje para configuración de varilla larga.

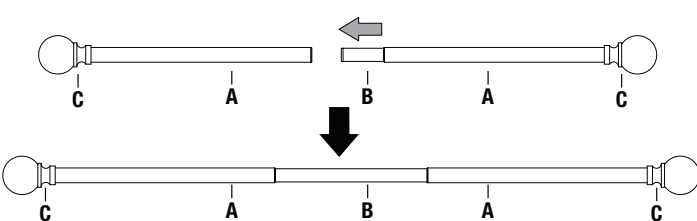
- Desenrosque el remate (C) de la varilla interna (B) (la varilla de menor diámetro).



- Atornille el remate (C) en la varilla externa adicional (A).

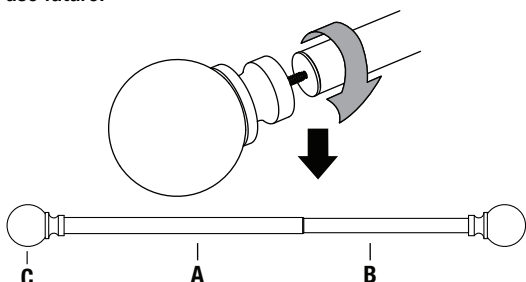


- Inserte ambos extremos de la varilla interna (B) en las dos varillas externas (C) que tienen instalados los remates (C).



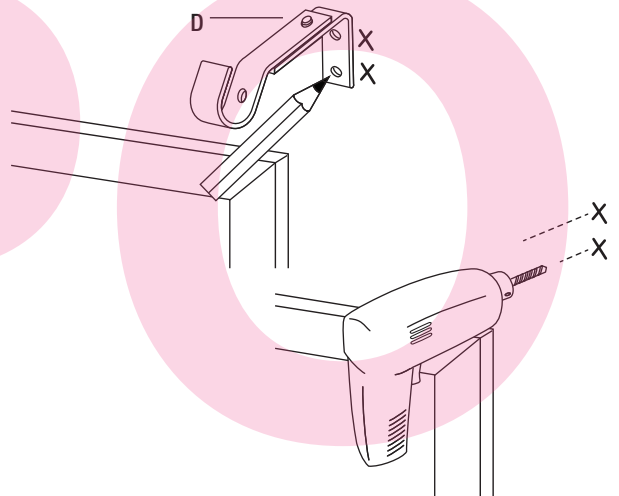
### 1.2 Montaje para configuración de varilla corta.

- Atornille el remate adicional (C) en la varilla exterior (A). Guarde la varilla exterior adicional (A) para un posible uso futuro.



### 2 Instalación

- Use los soportes (D) para marcar la ubicación de montaje deseada.
- Use un taladro para crear agujeros piloto para unir los soportes a la pared.

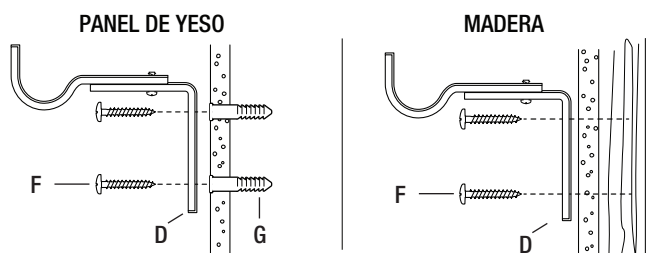


#### Si se instala en paneles de yeso

- Con base en los agujeros piloto pretaladrados, coloque el anclaje de pared de yeso (G) en la pared con un destornillador Phillips hasta que quede al ras de la pared.
- Alinee los soportes de montaje (D) con el anclaje para paneles de yeso (G) y fíjelos con los tornillos de montaje (F).

#### Si se instala en un montante de madera

- Alinee los soportes de montaje (D) con los agujeros piloto y fíjelos con los tornillos de montaje (F).



- Una vez que se montan los soportes (D), extienda el conjunto de varilla a la longitud deseada y colóquelo en los ganchos del soporte.
- Asegure la varilla en ambos soportes (D) con los tornillos de fijación (E).

