

Record your model number:
 Noter le numéro de modèle :
 Anote su número de modelo: _____

IMPORTANT! Do not use petroleum-based products.

Turn OFF the water supply.

Follow all local plumbing and building codes.

1A. 1-5/16" Hole Saw

1B. 3/16" and 7/32" Drill Bits

1C. Thread Sealant Tape

1D. Socket Wrench and 1/2" Socket

1E. 2x4s

2A. Install a 2x4 backing that is flush with the studs at the installation location.

3A. Secure the supply pipe to the 2x4 backing. Verify that the supply pipe is vertically centered in the 2x4 backing.

4A. Install a 1/2 NPT supply pipe to extend no more than 1/2" (13 mm) beyond the finished wall. The supply pipe must protrude perpendicular to the finished wall.

5A. Complete the finished wall. Provide a 1-5/16" (33 mm) hole around the pipe.

9A. Verify that the escutcheon is level and mark the four (4) hole locations.

10A. Drill a pilot hole through the finished wall. Do not drill into the backer board. Use a 3/16" drill bit for drywall. Use a 7/32" drill bit for all other materials.

11A. Position the escutcheon over the holes. Measure and verify that the screws will engage a minimum of 3/4" (19 mm) into the 2x4 backing. Secure the escutcheon with the provided screws or use longer screws (not provided) for thicker finished walls.

12A. Secure the escutcheon to the adapter with the four (4) setscrews. Using the provided 3/32" hex wrench, handtighten the setscrews. Then tighten the setscrews an additional quarter-turn.

13A. Position the faucet onto the adapter. Verify proper faucet alignment with the sleeve and press against the escutcheon. Secure with the setscrew.

14A. Verify that the handles are fully clockwise in the OFF position.

15A. Turn ON the water supply and check for leaks.

17A. Open both handles to flush debris from the faucet.

Need help? Contact our Customer Care Center.

• USA/Canada: 1-800-4KOHLER (1-800-456-4537) Mexico: 001-800-456-4537
 Hours of Operation: Monday-Friday 8:00 AM -5:00 PM (CT)
 Languages Spoken: English, Spanish, and translation services are available.

• **Service parts:** kohler.com/serviceparts

• **Care and cleaning:** kohler.com/clean

• **Patents:** kohlercompany.com/patents

This product is covered under the **KOHLER® Faucet Lifetime Limited Warranty**, found at kohler.com/warranty. For a hardcopy of warranty terms, contact the Customer Care Center.

IMPORTANT! Ne pas utiliser des produits à base de pétrole.

Couper l'alimentation en eau.

Respecter tous les codes de plomberie et du bâtiment locaux.

1A. Scie cylindrique de 1-5/16 po

1B. Mèches de 3/16 po et 7/32 po

1C. Ruban d'étanchéité pour filets

1D. Clé à douilles et douille de 1/2 po

1E. Planches 2x4

2A. Installer un renfort 2x4 à ras des montants, à l'emplacement d'installation.

3A. Fixer le tuyau d'alimentation en place sur le renfort 2x4. Vérifier que le tuyau d'alimentation est centré à la verticale dans le renfort 2x4.

4A. Installer un tuyau d'alimentation NPT 1/2 pour prolonger d'un maximum de 1/2 po (13 mm) au-delà du mur fini. Le tuyau d'alimentation doit faire saillie perpendiculairement au mur fini.

5A. Terminer le mur fini. Fournir un trou de 1-5/16 po (33 mm) autour du tuyau.

9A. Vérifier que la rosace est de niveau et marquer les quatre (4) emplacements des trous.

10A. Percer un avant-trou à travers le mur fini. Ne pas percer dans la planche d'appui. Utiliser une mèche de 3/16 po pour une cloison sèche. Utiliser une mèche de 7/32 po pour tous les autres matériaux.

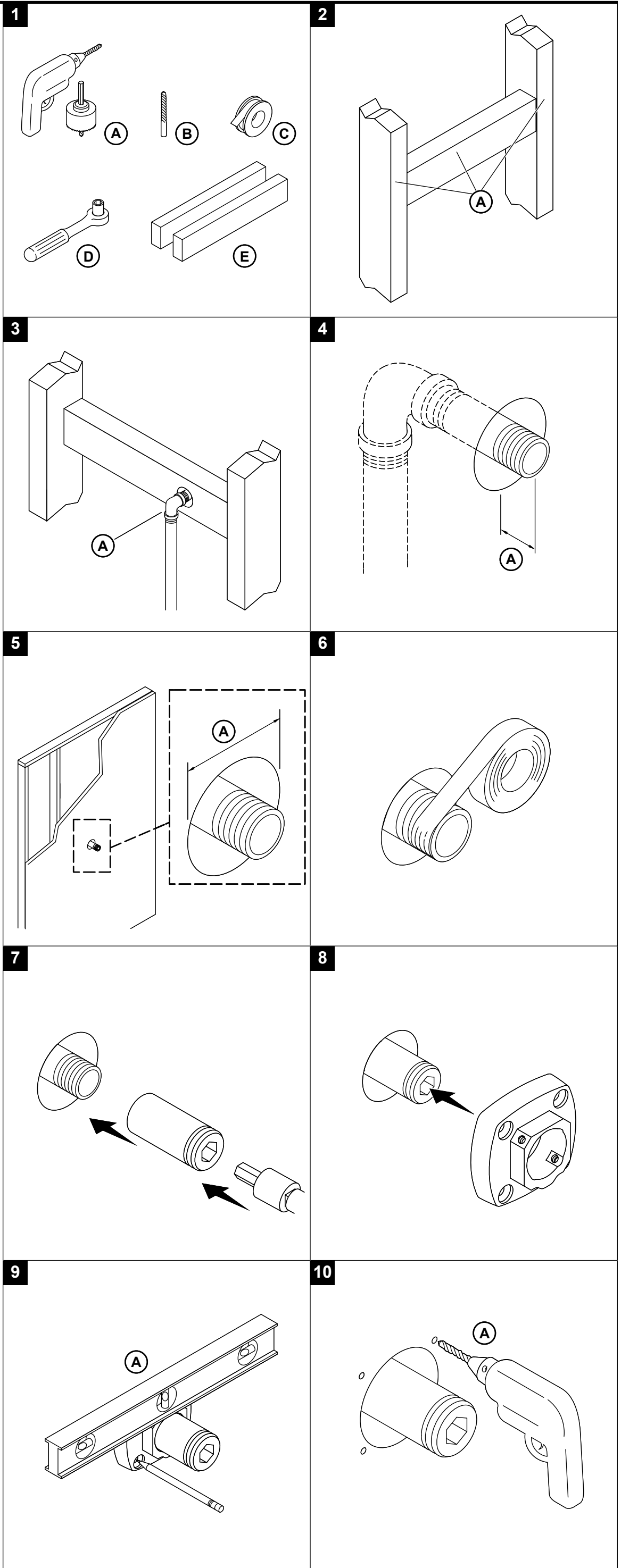
11A. Positionner la rosace par-dessus les trous. Mesurer et vérifier que les vis s'engagent d'un minimum de 3/4 po (19 mm) dans le renfort 2x4. Fixer la rosace avec les vis fournies ou utiliser des vis plus longues (non fournies) pour des murs finis plus épais.

12A. Fixer la rosace sur l'adaptateur avec les quatre (4) vis de calage. En utilisant la clé hexagonale de 3/32 po fournie, serrer les vis de calage à la main. Serrer ensuite les vis de calage d'un quart de tour supplémentaire.

13A. Positionner le robinet sur l'adaptateur. Vérifier que le robinet est aligné correctement avec le manchon et appuyer contre la rosace. Fixer en place avec la vis de calage.

14A. Vérifier que les poignées sont entièrement tournées dans le sens horaire à la position d'arrêt.

15A. Ouvrir l'alimentation en eau et rechercher des fuites éventuelles.



17A. Ouvrir les deux poignées pour purger les débris du robinet.

Besoin d'aide? Appeler notre centre de services à la clientèle.

- USA/Canada : 1-800-4KOHLER (1-800-456-4537) Mexique : 001-800-456-4537
- Heures d'ouverture : Lundi au vendredi de 8 h à 17 h (HNC)
- Langues parlées : Anglais, Espagnol, et des services de traduction sont disponibles.

• **Pièces de rechange :** kohler.com/serviceparts

• **Entretien et nettoyage :** kohler.com/clean

• **Brevets :** kohlercompany.com/patents

Ce produit est couvert sous la **garantie à vie limitée des robinets KOHLER®**, fournie sur le site kohler.com/warranty. Pour obtenir une copie imprimée des termes de la garantie, s'adresser au centre de services à la clientèle.

¡**IMPORTANTE!** No use productos derivados del petroleo.

Cierre el suministro de agua.

Cumpla todos los códigos locales de plomería y construcción.

1A. Broca tipo corona perforadora de 1-5/16 pulg

1B. Taladro con brocas de 3/16 y 7/32 pulg

1C. Cinta selladora de roscas

1D. Dado de 1/2 pulg y llave de dados

1E. Maderos de 2x4 pulg

2A. En el lugar de instalación instale un refuerzo de maderos de 2x4 pulg, al ras con los postes de madera.

3A. Fije la tubería de suministro al refuerzo de maderos de 2x4. Verifique que la tubería de suministro quede centrada verticalmente en el refuerzo de maderos de 2x4 pulg.

4A. Instale una tubería de suministro de 1/2 NPT, que sobresalga no más de 1/2" (13 mm) de la pared acabada. La tubería de suministro debe sobresalir perpendicular con respecto a la pared acabada.

5A. Aplique el acabado a la pared. Abra un orificio de 1-5/16" (33 mm) alrededor de la tubería.

9A. Verifique que el chapetón esté nivelado, y marque los 4 lugares para los orificios.

10A. Taladre un orificio guía a través de la pared acabada. Al taladrar no llegue hasta el tablero de refuerzo. Use una broca de 3/16 pulg en paneles de yeso. Use una broca de 7/32 pulg en el resto de los materiales.

11A. Coloque el chapetón sobre los orificios. Mida y verifique que los tornillos entren un mínimo de 3/4" (19 mm) en el tablero de refuerzo de maderos de 2x4. Fije el chapetón con los tornillos que se incluyen o use tornillos más largos (no se incluyen) en paredes acabadas más anchas.

12A. Fije el chapetón al adaptador con los 4 tornillos de fijación. Con la llave hexagonal de 3/32 pulg, que se incluye, apriete los tornillos de fijación. Luego apriete los tornillos de fijación 1/4 de vuelta adicional.

13A. Coloque la grifería en el adaptador. Verifique la alineación correcta de la grifería con la manga, y oprima contra el chapetón. Fije con el tornillo de fijación.

14A. Verifique que las manijas estén en la posición cerrada, totalmente giradas en el sentido horario.

15A. Abra el suministro de agua, y verifique que no haya fugas.

17A. Abra ambas manijas para descargar los residuos de la grifería.

¿**Necesita ayuda?** Comuníquese con nuestro Centro de Atención al Cliente.

- EE. UU./Canadá: 1-800-4KOHLER (1-800-456-4537) México: 001-800-456-4537
- Horario de atención: Lunes a viernes de 8:00 AM a 5:00 PM (tiempo del centro)
- Idiomas: inglés, español, y servicios de traducción disponibles.

• **Piezas de repuesto:** kohler.com/serviceparts

• **Cuidado y limpieza:** kohler.com/clean

• **Patentes:** kohlercompany.com/patents

A este producto lo cubre la **garantía limitada de por vida para griferías de KOHLER®**, que puede consultarse en kohler.com/warranty. Si lo desea, solicite al Centro de Atención al Cliente una copia impresa de los términos de la garantía.

