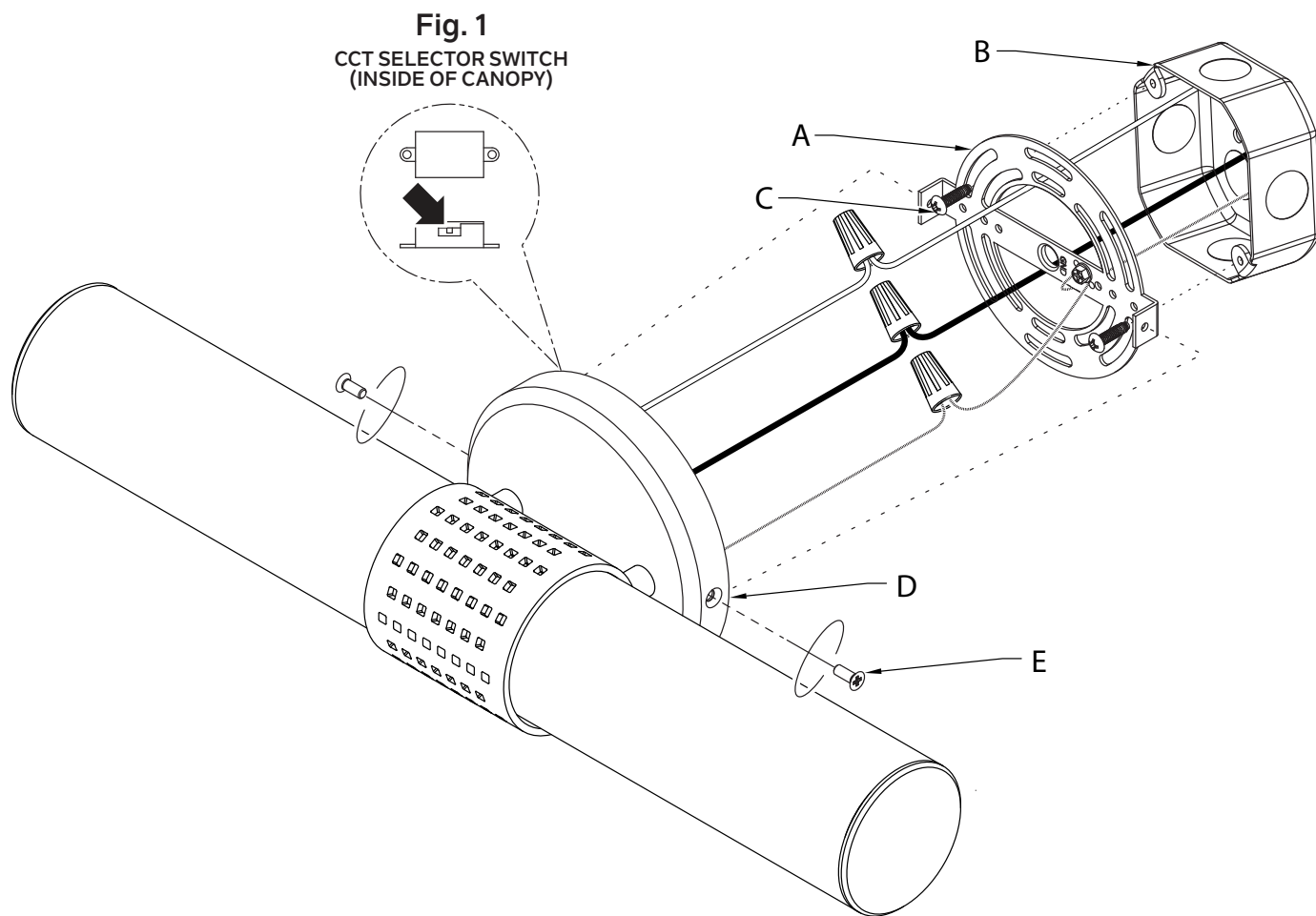


FIXTURE DIAGRAM



PARTS LIST

- [A] Mounting Plate
- [B] Outlet Box (not supplied)
- [C] Plate Mounting Screw (2)
- [D] Canopy
- [E] Mounting Screw (2)

CAUTIONS

CAUTION – RISK OF SHOCK:
Disconnect Power at the main circuit breaker panel or main fusebox before starting and during the installation.

WARNING:
1. This fixture is intended for installation in accordance with the National Electrical Code (NEC) and all local code specifications. If you are not familiar with code requirements, installation by a certified electrician is recommended. Failure to adhere to these codes and instructions may result in serious injury and/or property damage and will void the warranty.

DIMMING:
This LED fixture is compatible with most standard incandescent dimmers, LED dimmers, and electronic low voltage dimmers. For optimal performance, an electronic low voltage dimmer should be used. See kichler.com for a list of compatible dimmers.

CLEANING:

- Always be certain that electric current is turned off before cleaning.
- Only a soft damp cloth should be used. Harsh cleaning products may damage the finish.

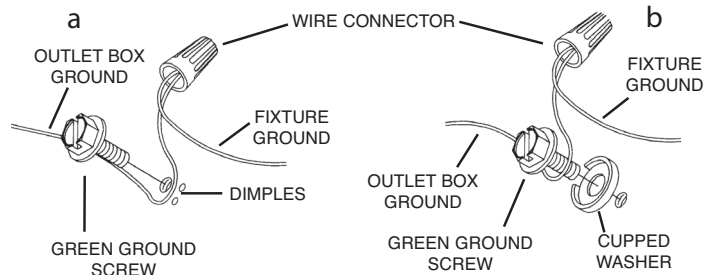
INSTALLATION INSTRUCTIONS

1. If mounting plate [A] is preinstalled to fixture, carefully remove mounting plate from fixture by removing the two (2) preinstalled mounting screws [E]. Retain mounting plate and mounting screws.
NOTE: Turn mounting screws counterclockwise to remove.
2. **NOTE: This fixture can be installed vertically or horizontally.**
Attach mounting plate [A] to outlet box [B] using the plate mounting screws [C]. Mounting plate can be adjusted to suit position of fixture.
NOTE: Mounting plate should be installed with the flat side of the mounting plate against the wall.
For VERTICAL installation: Mounting plate should be installed with the holes for the mounting screws [E] at the 12 and 6 o'clock position.
For HORIZONTAL installation: Mounting plate should be installed with the holes for the mounting screws [E] at the 9 and 3 o'clock position

INSTALLATION INSTRUCTIONS (CONTINUED)

3. Grounding instructions: (See Illus. a or b).
 - a. On fixtures where mounting plate is provided with a hole and two raised dimples, wrap ground wire from outlet box around green ground screw, and thread into hole.
 - b. On fixtures where a cupped washer is provided, attach ground wire from outlet box under cupped washer and green ground screw, and thread into mounting plate.

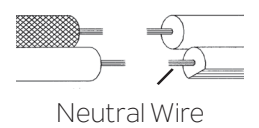
If fixture is provided with ground wire, connect fixture ground wire to outlet box ground wire with wire connector after following the above steps. Never connect ground wire to black or white power supply wires.



4. Make wire connections. Reference chart below for correct connections and wire accordingly.

Connect Black or Red Supply Wire to:	Connect White Supply Wire to:
Black	White
*Parallel cord (round & smooth)	*Parallel cord (square & ridged)
Clear, Brown, Gold or Black without Tracer	Clear, Brown, Gold or Black with Tracer
Insulated wire (other than green) with copper conductor	Insulated wire (other than green) with silver conductor

*Note: When parallel wire (SPT 1 & SPT 2) are used. The neutral wire is square shaped or ridged and the other wire will be round in shape or smooth (See illus.)



5. Locate the CCT selector switch inside of canopy (see Fig. 1), and set light output to the desired color temperature.
Push canopy [D] to wall, carefully aligning the mounting screw holes in mounting plate with the mounting screw holes in canopy.
NOTE: Make sure all wires are inside canopy and do not get pinched between mounting plate and canopy or wall and canopy of fixture.
6. Screw two (2) mounting screws [E] into holes in canopy and mounting plate to attach fixture to wall. Tighten to secure.

FCC INFORMATION

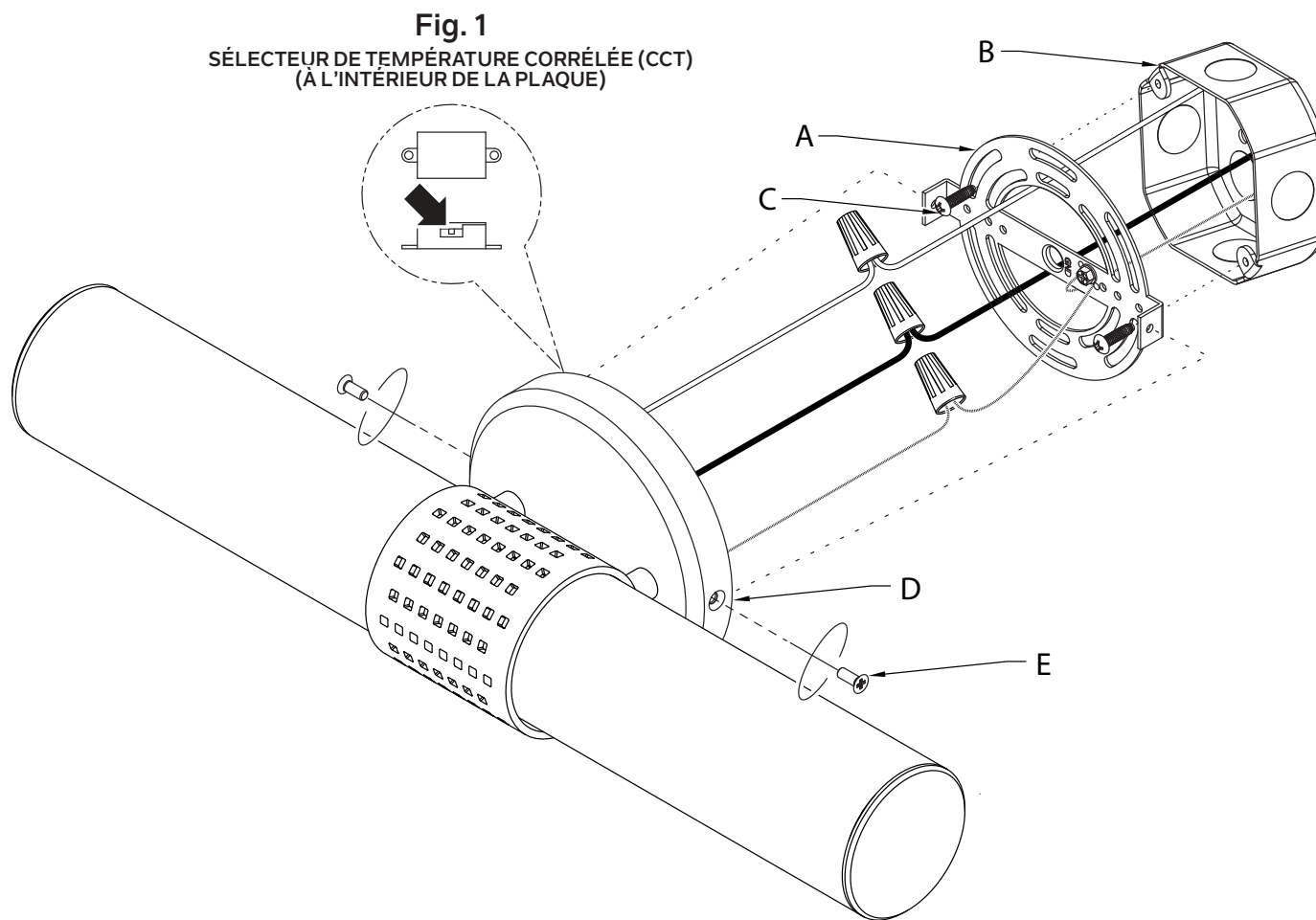
This device complies with part 15 of the FCC Rules. Operation is subject to the following two conditions:

1. This device may not cause harmful interference, and
2. This device must accept any interference received, including interference that may cause undesired operation.

Note: This equipment has been tested and found to comply with the limits for a Class B digital device, pursuant to part 15 of the FCC Rules. These limits are designed to provide reasonable protection against harmful interference in a residential installation. This equipment generates, uses and can radiate radio frequency energy and, if not installed and used in accordance with the instructions, may cause harmful interference to radio communications. However, there is no guarantee that interference will not occur in a particular installation. If this equipment does cause harmful interference to radio or television reception, which can be determined by turning the equipment off and on, the user is encouraged to try to correct the interference by one or more of the following measures:

- Reorient or relocate the receiving antenna.
- Increase the separation between the equipment and receiver.
- Connect the equipment into an outlet on a circuit different from that to which the receiver is connected.
- Consult the dealer or an experienced radio/TV technician for help.

DIAGRAMME D'APPAREILS



LISTE DES PIÈCES

- [A] Plaque de Montage
- [B] Boîte de Sortie (non fournie)
- [C] Vis de Montage de la Plaque (2)
- [D] Cache
- [E] Vis de Montage (2)

PRÉCAUTIONS

ATTENTION – RISQUE DE DÉCHARGES ÉLECTRIQUES :
Couper le courant au niveau du panneau du disjoncteur du circuit principal ou de la boîte à fusibles principale avant de procéder à l'installation.

AVERTISSEMENT :

1. Ce luminaire doit être installé conformément aux codes d'électricité nationaux (NEC) et satisfaire toutes les spécifications des codes locaux. Si vous ne connaissez pas les exigences de ces codes, il est recommandé de confier l'installation à un électricien certifié. Ne pas se conformer à ces codes et directives pourrait provoquer des blessures sérieuses et/ou des dommages matériels et rendre la garantie non valide.

RÉGLAGE DE L'INTENSITÉ :

Ce luminaire à DEL est compatible avec la plupart des régulateurs d'intensité pour ampoules incandescentes, régulateurs d'intensité pour DEL, et régulateurs d'intensité électroniques basse tension.

Pour une performance optimale, un régulateur d'intensité électronique basse tension devrait être utilisé.

Consulter kichler.com pour obtenir une liste de gradateurs compatibles.

NETTOYAGE :

- Soyez toujours certain que l'alimentation électrique du luminaire est fermée avant le nettoyage.
- N'utilisez qu'un chiffon doux humide. Les produits de nettoyage acides/abrasifs peuvent endommager le fini.

INSTRUCTIONS D'INSTALLATION

1. Si la plaque de montage [A] est préinstallée sur le luminaire, retirez soigneusement la plaque de montage du luminaire en enlevant les deux (2) vis de montage préinstallées [E]. Conservez la plaque de montage et les vis de montage.

REMARQUE : Tourner les vis de montage dans le sens inverse des aiguilles d'une montre pour retirer les vis de montage et la plaque de montage.

2. **REMARQUE :** Ce luminaire peut être installé verticalement ou horizontalement.

Fixez la plaque de montage [A] sur la boîte de sortie [B] à l'aide des vis de montage de la plaque [C]. Vous pouvez régler la plaque de montage en fonction de la position du luminaire.

REMARQUE : Installer la plaque de montage avec son côté plat contre le mur.

Pour une installation VERTICALE : Installer la plaque de montage avec les trous pour les vis de montage [E] aux positions 12 et 6 heures.

Pour une installation HORIZONTALE : Installer la plaque de montage avec les trous pour les vis de montage [E] aux positions 9 et 3 heures.

INSTRUCTIONS D'INSTALLATION (SUITE)

3. Connecter les fils. Se reporter au tableau ci-dessous pour faire les connexions.

Connecter le fil noir ou rouge de la boîte	Connecter le fil blanc de la boîte
A Noir	A Blanc
*Au cordon parallèle (rond et lisse)	*Au cordon parallèle (à angles droits et strié)
Au transparent, doré, marron, ou noir sans fil distinctif	Au transparent, doré, marron, ou noir avec un fil distinctif
Fil isolé (sauf fil vert) avec conducteur en cuivre	Fil isolé (sauf fil vert) avec conducteur en argent
*Remarque: Avec emploi d'un fil parallèle (SPT 1 et SPT 2). Le fil neutre est à angles droits ou strié et l'autre fil doit être rond et lisse (Voir le schéma).	
<p>Fil Neutre</p>	

4. Localisez le sélecteur CCT à l'intérieur de la plaque (voir Fig. 1) et réglez la puissance lumineuse sur la température de la couleur souhaitée.

Placez le cache [D] contre le mur, en alignant soigneusement les trous des vis de montage de la plaque de montage avec les trous de la vis de montage dans le cache.

REMARQUE : S'assurer que tous les fils sont à l'intérieur du cache et ne sont pas coincés entre la plaque de montage et le cache ou le mur et le cache du luminaire.

5. Vissez deux (2) vis de montage [E] dans les trous du cache et de la plaque de montage pour fixer le luminaire au mur. Serrez pour fixer.

FCC INFORMATION

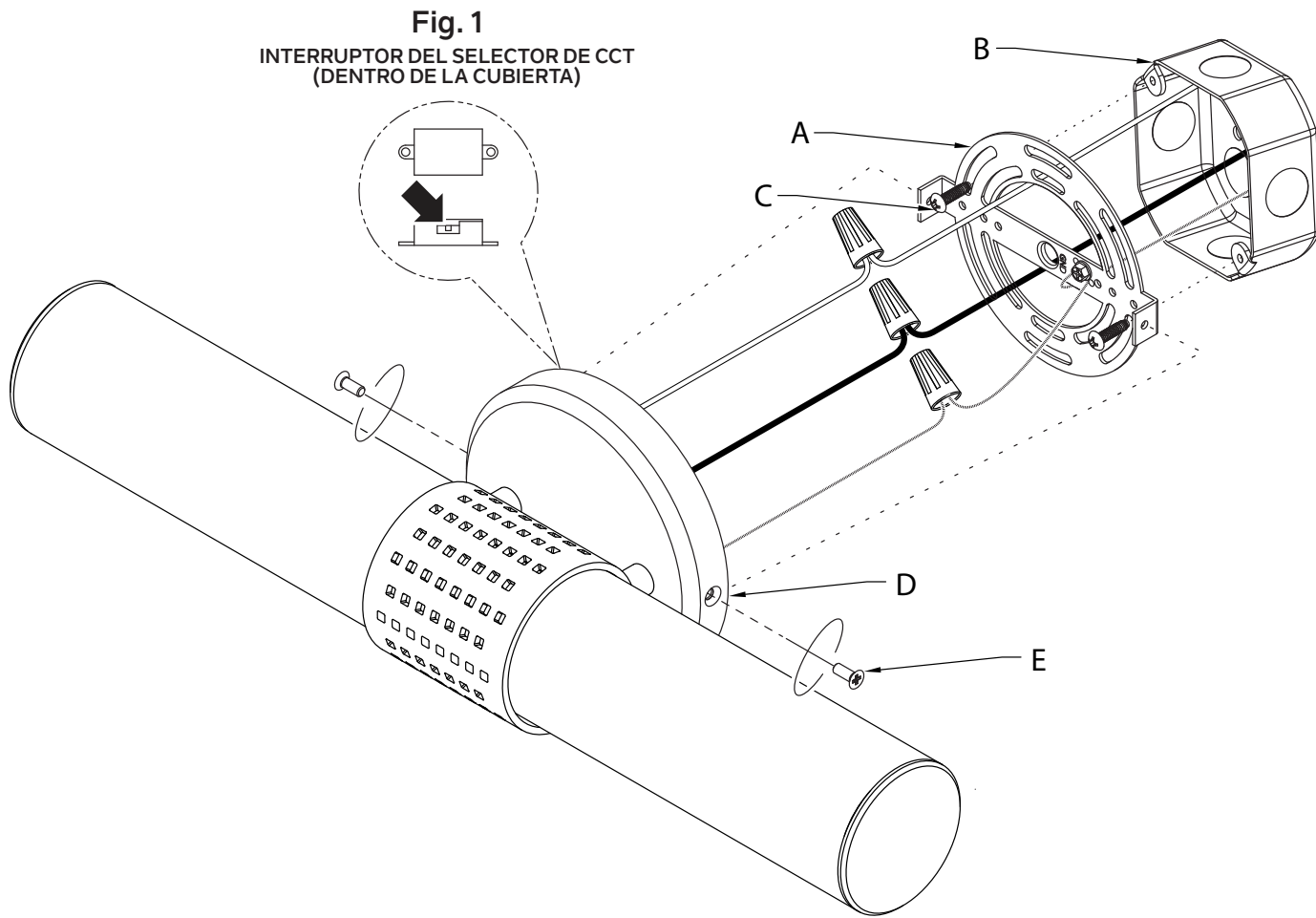
Cet appareil est conforme à la section 15 de la réglementation de la FCC. L'exploitation est soumise aux deux conditions suivantes :

1. Cet équipement ne doit pas causer d'interférences nuisibles, et
2. Cet équipement doit accepter toute interférence reçue, y compris les interférences risquant d'engendrer un fonctionnement indésirable.

Remarque: Des tests ont confirmé que ce matériel respecte les limites d'un dispositif numérique de catégorie B, en vertu de la section 15 de la réglementation de la FCC. Ces limites ont été conçues pour fournir une protection raisonnable contre le brouillage nuisible d'une installation résidentielle. Cet équipement génère, utilise et peut rayonner de l'énergie radiofréquence et, s'il n'est pas installé et utilisé selon les instructions, peut causer de l'interférence nuisible aux communications de radio. Cependant, il est néanmoins possible qu'il y ait de l'interférence dans une installation en particulier. Si cet équipement cause du brouillage nuisible à la réception du signal de radio ou de télévision, ce qui peut être déterminé en éteignant puis en rallumant l'appareil, l'utilisateur peut essayer de corriger l'interférence en appliquant une des mesures suivantes :

- Réorienter l'antenne de réception ou changer son emplacement.
- Augmenter la distance séparant l'équipement et le récepteur.
- Brancher le matériel dans la prise de courant d'un circuit différent de celui auquel le récepteur est branché.
- Consulter le revendeur ou un technicien radio/télé d'expérience.

DIAGRAMA DE ACCESORIOS



LISTA DE PARTES

- [A] Placa de Montaje
- [B] Caja de Salida (no suministrada)
- [C] Tornillo de Montaje de la Placa (2)
- [D] Cubierta
- [E] Tornillo de Montaje (2)

PRECAUCIONES

PRECAUCIÓN – RIESGO DE DESCARGA ELÉCTRICA:
Desconecte la electricidad en el panel principal del interruptor automático o caja principal de fusibles antes de comenzar y durante la instalación.

ADVERTENCIA:

1. Este accesorio está destinado a la instalación de acuerdo con el National Electrical Code (NEC) y todas las especificaciones del código local. Si no está familiarizado con los requisitos del código, la instalación se recomienda un electricista certificado. No cumplir con estos códigos e instrucciones puede resultar en lesiones graves y/ o en daños a la propiedad y anulará la garantía.

REGULACIÓN DE INTENSIDAD DE LUZ:

Este artefacto LED es compatible con la mayoría de los reguladores de intensidad incandescentes estándares, los reguladores de intensidad LED, y los reguladores de intensidad de bajo voltaje electrónicos. Para un desempeño óptimo, debería usarse un regulador de intensidad de bajo voltaje electrónico. Consulte kichler.com para ver una lista de atenuadores compatibles.

LIMPIEZA:

- Asegúrese siempre de que la corriente eléctrica esté apagada antes de limpiar.
- Debe usarse solamente un paño húmedo y suave. Productos de limpieza abrasivos pueden dañar el acabado.

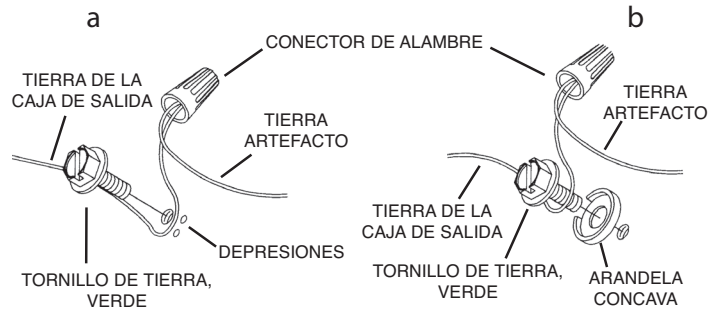
INSTRUCCIONES DE INSTALACIÓN

1. Si la placa de montaje [A] está preinstalada en el artefacto, retire con cuidado la placa de montaje del artefacto retirando los dos (2) tornillos de montaje preinstalados [E]. Guarde la placa de montaje y los tornillos de montaje.
NOTA: Gire los tornillos de montaje en sentido antihorario para retirar los tornillos de montaje y la placa de montaje.
2. **NOTA: Este artefacto puede instalarse vertical u horizontalmente.**
Fije la placa de montaje [A] a la caja de salida [B] utilizando los tornillos de montaje de la placa [C]. La placa de montaje puede ajustarse para adaptarse a la posición del artefacto.
NOTA: La placa de montaje debe instalarse con el lado plano de la placa de montaje contra la pared.
Para la instalación VERTICAL: La placa de montaje debe instalarse con los orificios para los tornillos de montaje [E] en la posición de las 12 y las 6 del reloj.
Para la instalación HORIZONTAL: La placa de montaje debe instalarse con los orificios para los tornillos de montaje [E] en la posición de las 9 y las 3 del reloj.

INSTRUCCIONES DE INSTALACIÓN (CONTINUACIÓN)

3. Instrucciones de conexión a tierra solamente para los Estados Unidos. (Vea la ilustración a o b).
 - a. En las lámparas que tienen la placa de montaje con un agujero y dos hoyuelos realizados, enrollar el alambre a tierra de la caja de salida alrededor del tornillo verde y pasarlo por el agujero.
 - b. En las lámparas con una arandela acopada, fijar el alambre a tierra de la caja de salida del ajo de la arandela acoada y tornillo verde, y pasar por a placa de montaje.

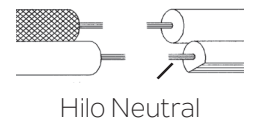
Si la lámpara viene con alambre a tierra, conectar el alambre a tierra de la lámpara al alambre a tierra de la caja de salida con un conector de alambres espues de seguir los pasos anteriores. Nunca conectar el alambra a tierra a los alambres eléctricos negro o blanco.



4. Haga las conexiones de los alambres. La tabla de referencia de abajo indica las conexiones correctas y los alambres correspondientes.

Conectar el alambre de suministro negro o rojo al	Conectar el alambre de suministro blanco al
Negro	Blanco
*Cordon paralelo (redondo y liso)	*Cordon paralelo (cuadrado y estriado)
Claro, marrón, amarillo o negro sin hebra identificadora	Claro, marrón, amarillo o negro con hebra identificadora
Alambre aislado (diferente del verde) con conductor de cobre	Alambre aislado (diferente del verde) con conductor de plata

*Nota: Cuando se utiliza alambre paralelo (SPT 1 y SPT 2). El alambre neutro es de forma cuadrada o estriada y el otro alambre será de forma redonda o lisa. (Vea la ilustración).



5. Localice el interruptor del selector de CCT en el interior de la cubierta (véase la Fig. 1) y ajuste la salida de luz a la temperatura de color deseada.
Presione la cubierta [D] contra la pared, alineando cuidadosamente los orificios de los tornillos de montaje de la placa de montaje con los orificios de los tornillos de montaje de la cubierta.
NOTA: Asegúrese de que todos los cables estén dentro de la cubierta y no queden apretados entre la placa de montaje y la cubierta o entre la pared y la cubierta del artefacto.
6. Atornille dos (2) tornillos de montaje [E] en los orificios de la cubierta y la placa de montaje para fijar el artefacto a la pared. Apriete para asegurar.

INFORMACIÓN DE LA FCC

Este dispositivo cumple con la parte 15 de las Reglas de la FCC. La operación es sujeta a las dos condiciones siguientes:

1. Este dispositivo no puede causar interferencia dañina, y
2. Este dispositivo debe aceptar cualquier interferencia recibida, incluyendo interferencias que puedan causar un funcionamiento no deseado.

Nota: Este equipo ha sido probado y cumple con los límites para un dispositivo digital de Clase B, de acuerdo con la parte 15 de las Reglas de la FCC. Estos límites están diseñados para proveer protección razonable contra interferencias dañinas en una instalación residencial. Este equipo genera, utiliza y puede irradiar energía de radiofrecuencia y, si no se instala y utiliza de acuerdo con las instrucciones, puede causar interferencias en las comunicaciones por radio. Sin embargo, no hay garantía que no se produzcan interferencias en una instalación en particular. Si este equipo causa interferencia perjudicial a la recepción de radio o televisión, que puede determinarse encender y apagar el equipo, se recomienda al usuario que intente corregir la interferencia mediante una o más de las siguientes medidas:

- Reorientar o reubicar la antena receptora.
- Aumente la separación entre el equipo y el receptor.
- Conecte el equipo a una toma de corriente en un circuito distinto al que está conectado el receptor.
- Consulte al distribuidor o a un técnico de radio / TV experimentado para obtener ayuda.