

Contents

- 1 – Preassembled table top (A)
- 2 – Preassembled seats (B)
- 2 – 2"x 3"x 23-1/2" diagonal braces (C)
- 4 – Predrilled table legs (D)
- 2 – Predrilled seat crossmembers (E)
- 8 – 3-1/2" carriage bolts with nuts and washers
- 36 – 2-1/2" wood screws

Items you will need

- Drill
- Tape measure
- 1/8" drill bit
- Adjustable wrench

Optional

To maintain the appearance of your table, apply two coats of water repellent to wood components every two years.

Step 1

Insert four (4) 3-1/2" carriage bolts into the predrilled seat crossmember (E). Position so that the bolt heads are on the ground and the threads are exposed. Make sure the beveled edge of the seat crossmember is facing down. Position the legs (D) so that the predrilled holes align with the bolts and the tops of the legs are level and straight. Add the washers and secure with a wing nuts. Repeat step for the second leg assembly (fig. 1).

Step 2

Place the preassembled table top (A) upside down and position the preassembled leg frame, making sure the seat crossmember is facing out.

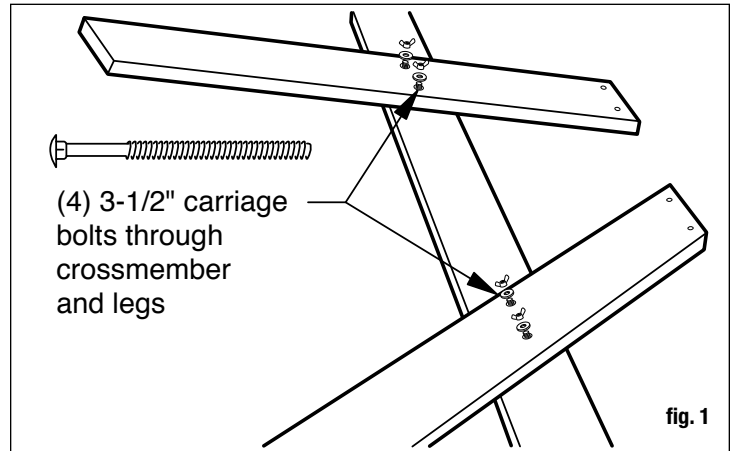


fig. 1

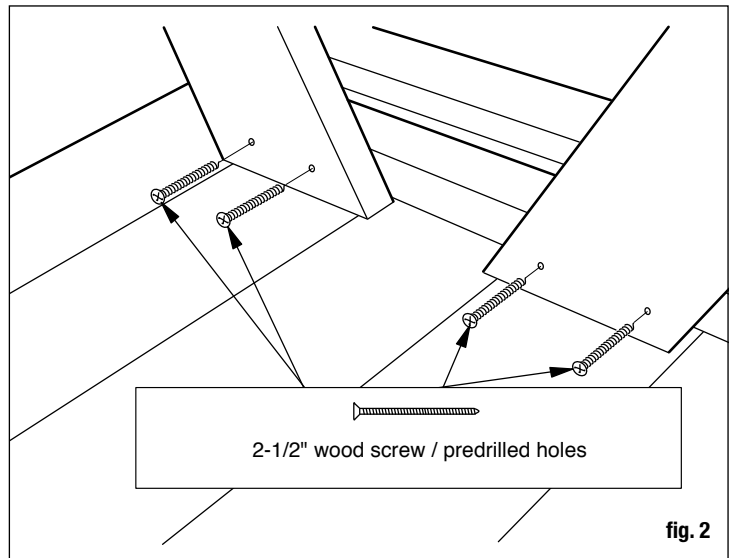


fig. 2

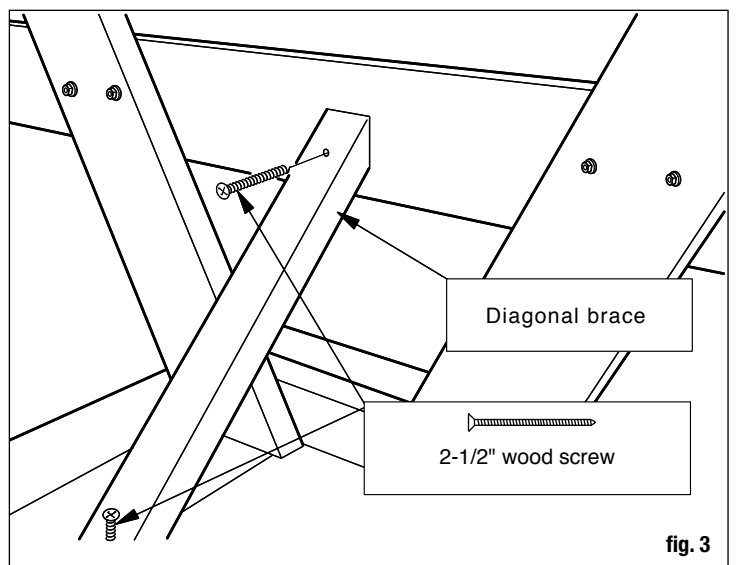


fig. 3

PICNIC TABLE ASSEMBLY INSTRUCTIONS, CONT.

Step 2, cont.

Attach using four (4) - 2-1/2" wood screws through the predrilled holes (fig. 2). Repeat step to attach other leg frame assembly. Once the leg assemblies are attached, tighten 3-1/2" carriage bolts using a wrench.

Step 3

Predrill and attach diagonal braces (C) using the 2-1/2" wood screws (fig. 3). Before attaching diagonal brace, make sure the legs are perpendicular to the table top. This will ensure that the table top is level and the seat benches can be attached correctly. Turn the table right side up.

Step 4

Place the outside edges of the seats (B) flush with the ends of the seat crossmembers and align the ends of the seats with the ends of the table top. To avoid splitting, predrill screw holes using a 1/8" drill bit. Attach the seats to the crossmembers using four (4) 2-1/2" wood screws at each end of both seats (fig. 4).

Step 5

Ensure all wing nuts and screws are fully secured and tightened.

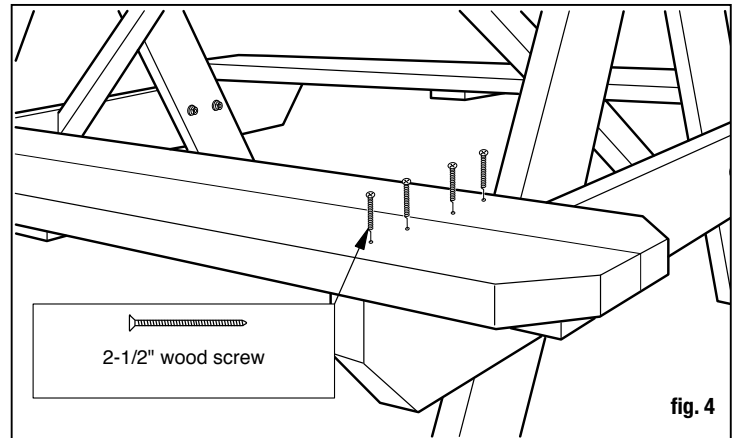


fig. 4

THE DIAGRAMS AND INSTRUCTIONS IN THIS BROCHURE ARE FOR ILLUSTRATION PURPOSES ONLY AND ARE NOT MEANT TO REPLACE A LICENSED PROFESSIONAL. ANY CONSTRUCTION OR USE OF THE PRODUCT MUST BE IN ACCORDANCE WITH ALL LOCAL ZONING AND/OR BUILDING CODES. THE CONSUMER ASSUMES ALL RISKS AND LIABILITY ASSOCIATED WITH THE CONSTRUCTION OR USE OF THIS PRODUCT. THE CONSUMER OR CONTRACTOR SHOULD TAKE ALL NECESSARY STEPS TO ENSURE THE SAFETY OF EVERYONE INVOLVED IN THE PROJECT, INCLUDING, BUT NOT LIMITED TO, WEARING THE APPROPRIATE SAFETY EQUIPMENT. EXCEPT AS CONTAINED IN THE WRITTEN LIMITED WARRANTY, THE WARRANTOR DOES NOT PROVIDE ANY OTHER WARRANTY, EITHER EXPRESS OR IMPLIED, AND SHALL NOT BE LIABLE FOR ANY DAMAGES, INCLUDING CONSEQUENTIAL DAMAGES. FOR DETAILS ON SAFE HANDLING AND WARRANTY INFORMATION, GO TO UFPI.COM/PTINFO.

©2017 Universal Forest Products, Inc. Outdoor Essentials is a registered trademark of Universal Forest Products, Inc.
Assembled in the USA with imported fasteners. All rights reserved.

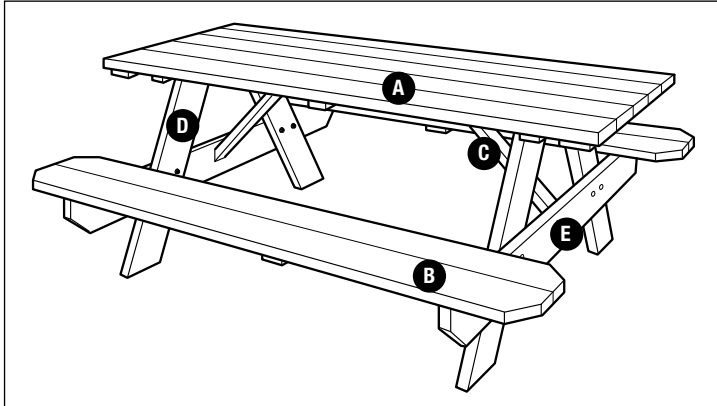
2801 East Beltline NE, Grand Rapids, MI 49525 | 800.598.9663 | 9333_4/17

OutdoorEssentialProducts.com



OUTDOOR
ESSENTIALS®

MESA PARA PICNIC INSTRUCCIONES DE ARMADO



Contenido

- 1 – Cubierta de mesa prearmada (A)
- 2 – Asientos prearmados (B)
- 2 – Soportes diagonales de 5.1 x 7.6 x 59.7 cm. (2 x 3 x 23-1/2 pulg.) (C)
- 4 – Patas de mesa pretaladradas (D)
- 2 – Travesaños de asiento prearmados (E)
- 8 – Pernos de carrocería de 8.9 cm. (3-1/2 pulg.) con tuercas y arandelas
- 36 – Tornillos para madera de 6.4 cm. (2-1/2 pulg.)

Elementos que necesitará

- Taladro
- Cinta métrica
- Broca de 0.32 cm. (1/8 pulg.)
- Llave de tuercas

Opcional

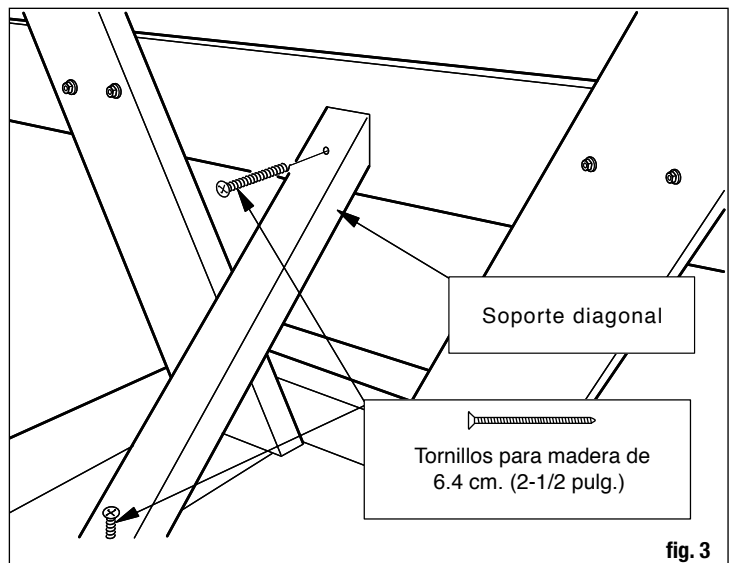
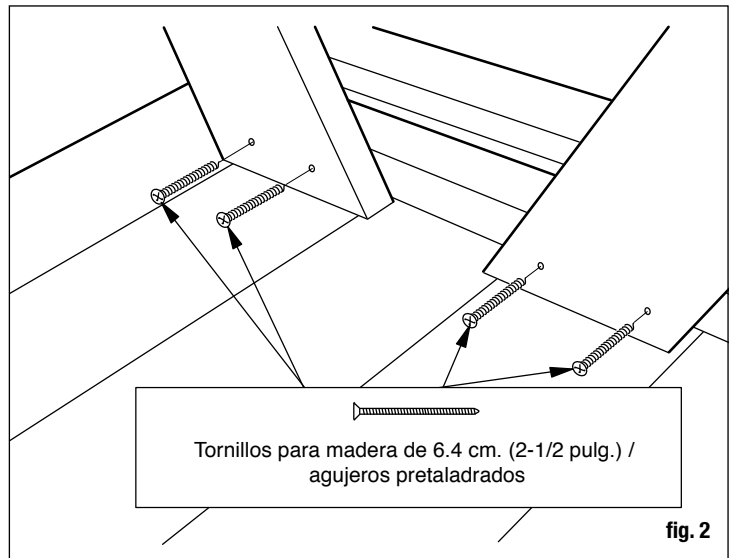
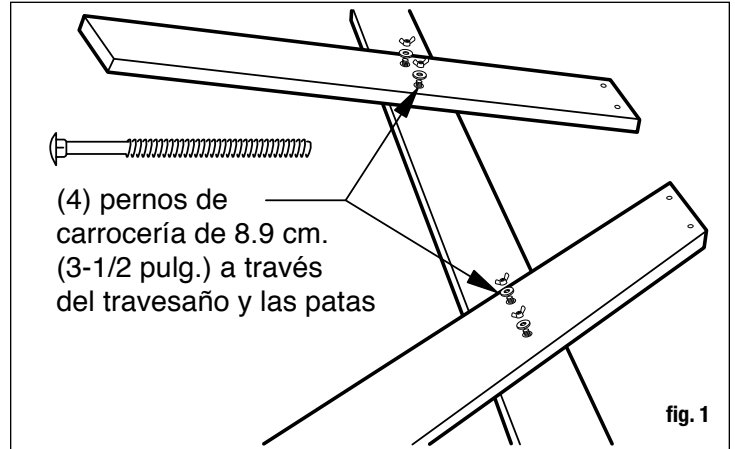
Para conservar el aspecto de su mesa, aplique dos capas de repelente de agua a los componentes cada dos años.

Paso 1

Inserte cuatro (4) pernos de carrocería de 8.9 cm. (3-1/2 pulg.) en los agujeros pretaladrados del travesaño de asiento (E). Posiciónelo de modo que las cabezas de los pernos estén en el piso y las roscas queden expuestas. Asegúrese de que el borde biselado del travesaño de asiento esté volteando hacia abajo. Coloque las patas (D) de modo que los agujeros pretaladrados se alineen con los pernos y las partes superiores de las patas esté alineadas y parejas. Coloque las arandelas y sujete con las tuercas mariposa. Repita los pasos para la segunda pata (fig. 1).

Paso 2

Coloque la cubierta de mesa prearmada (A) boca abajo y coloque el marco previamente armado de las patas, asegurándose de que el travesaño de asiento esté volteando hacia afuera.



INSTRUCCIONES DE ARMADO DE LA MESA DE PICNIC, CONT.

Paso 2, cont.

Sujételo pasando cuatro (4) tornillos para madera de 6.4 cm. (2-1/2 pulg.) a través de los agujeros pretaladrados (figura 2). Repita el paso para sujetar el otro conjunto de marco de la pata. Una vez que los conjuntos de las patas estén armados, apriete los pernos de carrocería de 8.9 cm. (3-1/2 pulg.) con una llave de tuercas.

Paso 3

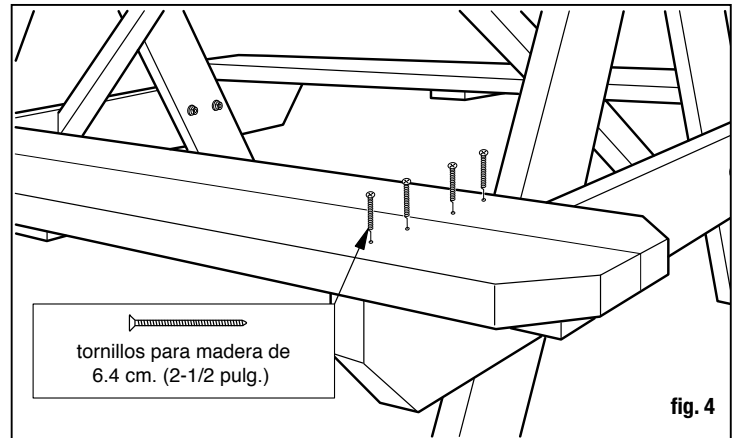
Pretaladre y sujete los soportes diagonales (C) utilizando los tornillos para madera de 6.4 cm. (2-1/2 pulg.) (fig. 3). Antes de sujetar el soporte diagonal, asegúrese de que las patas están perpendiculares a la cubierta. Esto garantizará que la cubierta esté a nivel y que puedan colocarse correctamente los asientos. Coloque la mesa al derecho.

Paso 4

Coloque los bordes exteriores de los asientos (B) al nivel de los extremos de los travesaños de los asientos y alinee los bordes de los asientos con los bordes de la cubierta de la mesa. Para evitar rajaduras, pretaladre los agujeros con una broca de taladro de 0.32 cm. (1/8 pulg.). Sujete los asientos a los travesaños utilizando cuatro (4) tornillos para madera de 6.4 cm. (2-1/2 pulg.) en cada extremo de ambos asientos (fig. 4).

Paso 5

Asegúrese de que todas las tuercas mariposas y los tornillos estén bien sujetos y apretados.



LOS DIAGRAMAS E INSTRUCCIONES DE ESTE FOLLETO SON PARA FINES ILUSTRATIVOS SOLAMENTE Y NO ESTÁN DESTINADOS A REEMPLAZAR A UN PROFESIONAL MATRICULADO. CUALQUIER CONSTRUCCIÓN O USO DEL PRODUCTO DEBE ESTAR DE ACUERDO CON TODOS LOS CÓDIGOS LOCALES DE CONSTRUCCIÓN O DE ZONIFICACIÓN. EL USUARIO ASUME TODOS LOS RIESGOS Y RESPONSABILIDADES ASOCIADOS CON LA CONSTRUCCIÓN O EL USO DE ESTE PRODUCTO. EL USUARIO O CONTRATISTA DEBE TOMAR TODAS LAS MEDIDAS NECESARIAS PARA GARANTIZAR LA SEGURIDAD DE TODAS LAS PERSONAS INVOLUCRADAS EN EL PROYECTO, QUE INCLUYEN PERO NO SE LIMITAN A, EL USO DEL EQUIPO DE SEGURIDAD APROPIADO. A EXCEPCIÓN DE LO CONTENIDO EN LA GARANTÍA LIMITADA POR ESCRITO, EL GARANTE NO PROPORCIONA NINGUNA OTRA GARANTÍA, YA SEA EXPRESA O TÁCITA, Y NO SERÁ RESPONSABLE DE NINGÚN DAÑO, INCLUIDOS DAÑOS CONSECUENTES. PARA OBTENER DETALLES SOBRE UN MANEJO SEGURO E INFORMACIÓN DE LA GARANTÍA, VISITE UFPI.COM/PTINFO.

©2017 Universal Forest Products, Inc. Outdoor Essentials es una marca comercial registrada de Universal Forest Products, Inc.
Armado en los Estados Unidos con sujetadores importados. Todos los derechos reservados.
2801 East Beltline NE, Grand Rapids, MI 49525 | 800.598.9663 | 9333_4/17

OutdoorEssentialProducts.com