

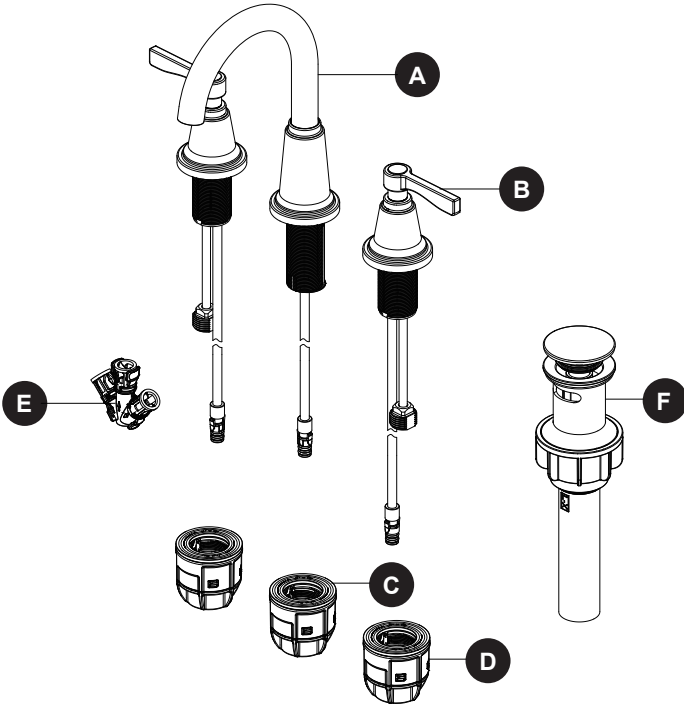
**ATTACH YOUR RECEIPT HERE**

**Serial Number** \_\_\_\_\_ **Purchase Date** \_\_\_\_\_



**Questions, problems, missing parts?** Before returning to your retailer, call our customer service department at 1-866-439-9800, 8 a.m. - 8 p.m., EST, Monday - Sunday.

**PACKAGE CONTENTS**



PART	DESCRIPTION	QUANTITY
A	Faucet	1
B	Handle assembly	2
C	Spout quick install nut (Black)	1
D	Handle assembly quick install nut (Gray)	2
E	Quick connecting assembly	1
F	Pop-up assembly	1



## SAFETY INFORMATION

---

Please read and understand this entire manual before attempting to assemble, operate, or install the product.

### WARNING

- Follow the installation instructions carefully. Proper installation is the installer's responsibility.
- Failure to follow correct installation procedures can result in the faucet being loose, which can result in serious injury.

### CAUTION

- Check local building codes before you begin installation to ensure compliance.

### PREPARATION

---

Before beginning the assembly of this product, make sure all parts are present. Compare parts with the package contents list. If any part is missing or damaged, do not attempt to assemble the product. Contact customer service for replacement parts.

**Estimated Assembly Time:** 35 minutes (including removal of old faucet)

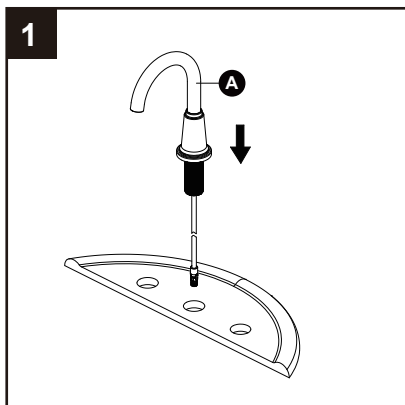
Tools Required for Assembly (not included): Adjustable Wrench

Helpful Tools (not included): Safety Goggles

### ASSEMBLY INSTRUCTIONS

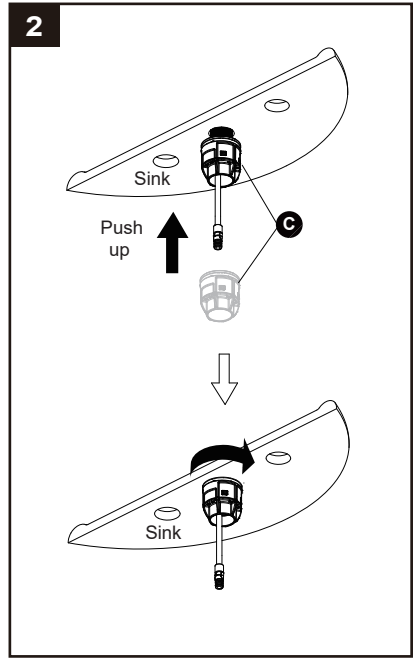
---

1. Shut off the water supply. Remove the old faucet. Clean the mounting surface. Place the faucet (A) through the mounting holes in the sink.

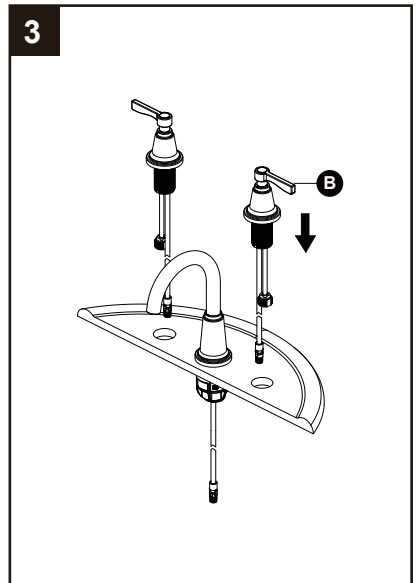


## ASSEMBLY INSTRUCTIONS

- Secure the faucet assembly to the sink with the spout quick install nut (C) provided. Push up the spout quick install nut (C) to sink and hand-turn to tighten.

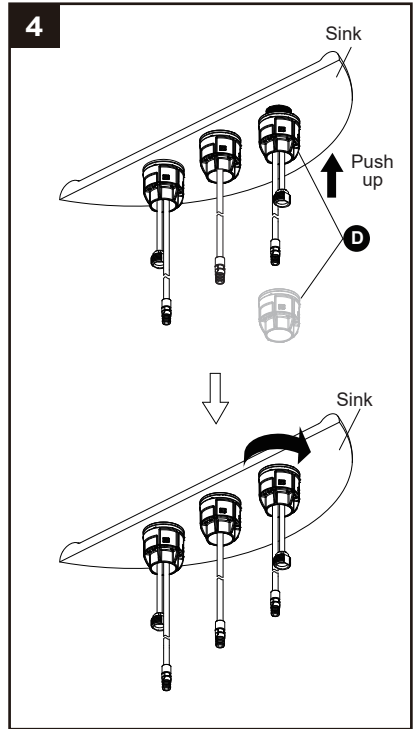


- Place the handle assembly (B) through the mounting holes in the sink.  
**NOTE:** The hot side end valve is labeled.



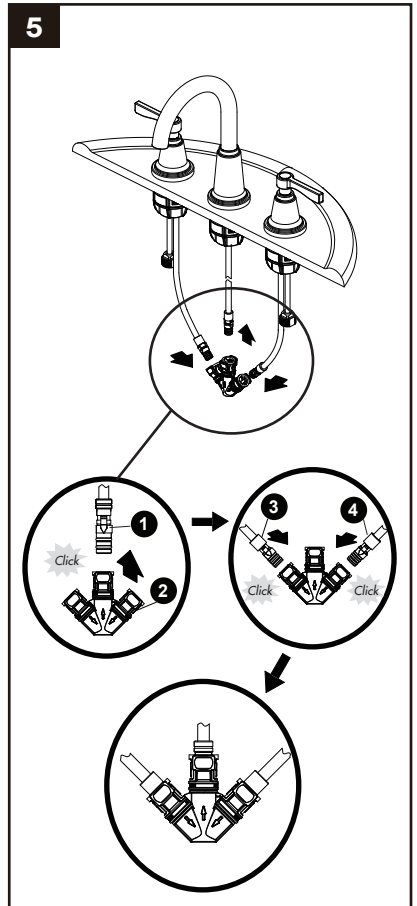
## ASSEMBLY INSTRUCTIONS

- Secure the handle assembly to the sink with the handle assembly quick install nuts (D) provided. Push up the handle assembly quick install nuts (D) to sink and hand-turn to tighten.

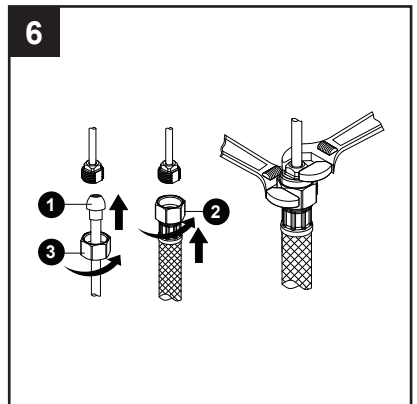


## ASSEMBLY INSTRUCTIONS

5. Attach the T-union (2) to the Spout (1) connection, the hot faucet handle (3) connection, and cold faucet handle (4) connection. Push until the connections snap together. Pull down moderately to ensure the connection has been made.

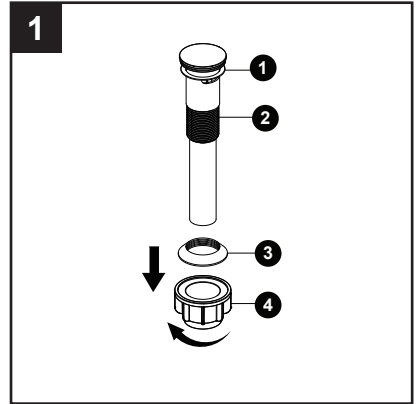


6. Make connections to water lines. Use 1/2" I.P.S. faucet connections (2) or use supply line coupling nuts (3) (not included) with 3/8" O.D. ball-nose riser (1). Use wrenches to tighten connections. Do not overtighten.

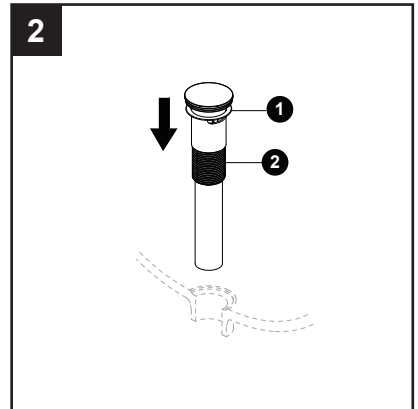


## POP-UP DRAIN INSTRUCTIONS

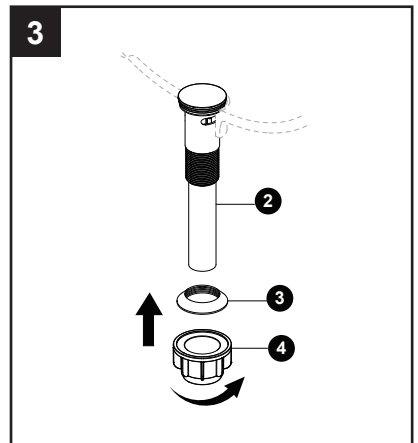
1. Remove the bottom gasket (3) and nut (4) from the top gasket (1) and pop-up body (2). Attach these pieces together by pushing the bottom gasket (3) down into the top of the nut (4) and twisting together.



2. Insert the pop-up body (2) into the sink. Ensure that the top gasket (1) rests securely between the top of the sink and the top of the pop-up body (2).



3. From underneath the sink, screw the bottom gasket (3) and nut (4) assembly onto the pop-up body (2) by twisting clockwise until secure.

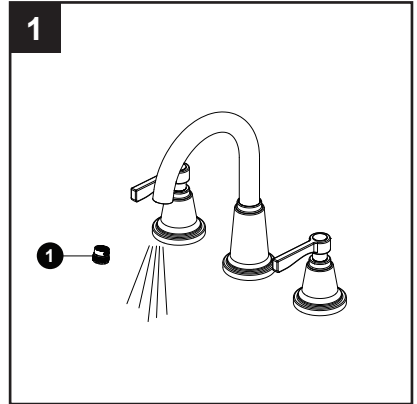


## OPERATION INSTRUCTIONS

---

### 1. Flushing and checking for leaks:

**Important:** After installation is complete, remove the aerator (1) from the faucet with a coin to flush the water lines. Turn on the water supply and allow both hot and cold water to run for at least one minute each. This flushes away any debris that could cause damage to internal parts. While the water is running, check for leaks. Turn off the water and replace the aerator.





## CARE AND MAINTENANCE

---

- Clean carefully by gently wiping with a grit-free damp cloth.
- Use only mild soap with water.
- Never use acids, harsh chemicals, or abrasive detergents to clean the faucet surface.

## TROUBLESHOOTING

---

PROBLEM	POSSIBLE CAUSE	CORRECTIVE ACTION
There are leaks underneath the handle.	The bonnet nut has come loose and the O-ring on the cartridge is dirty or damaged.	Tighten the bonnet nut. Clean or replace the O-ring.
The aerator leaks or has an inconsistent water flow pattern.	<ol style="list-style-type: none"><li>1. The aerator is dirty or misfitted.</li><li>2. The cartridge may be clogged.</li></ol>	<ol style="list-style-type: none"><li>1. Remove the aerator and check for debris in the aerator screens.</li><li>2. Remove the cartridge and check for debris.</li><li>3. Ensure the aerator is properly installed.</li></ol>
The water pressure is low.	<ol style="list-style-type: none"><li>1. The connector underneath the deck is clogged with debris.</li><li>2. The aerator is clogged.</li></ol>	<ol style="list-style-type: none"><li>1. Turn off the water supply and disconnect the connector/aerator.</li><li>2. Unscrew the connector/aerator and clean under running water.</li><li>3. Screw the connector/aerator back.</li><li>4. Test water flow. If water pressure is still low then replace the connector/aerator.</li></ol>
There is no hot or cold water.	The water inlet hose was accidentally kinked during installation and is limiting the water flow through.	Reinstall the water inlet hose.

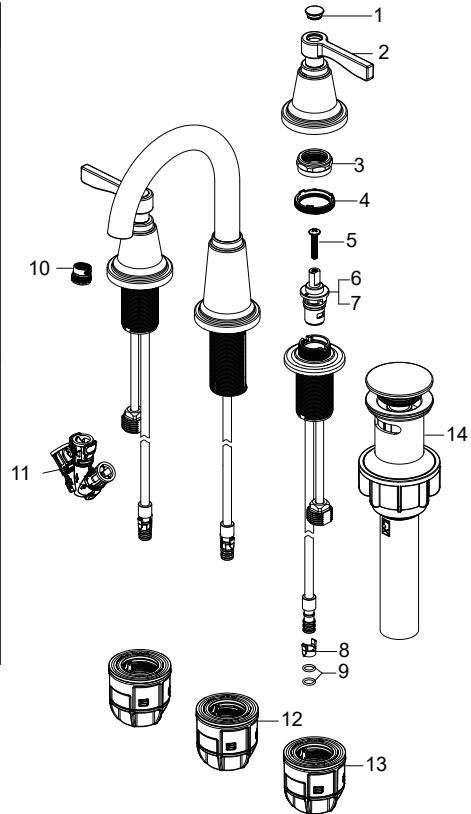
## WARRANTY

This faucet has been manufactured under the highest standard of workmanship. All parts of this faucet are warranted to be free from leaks or drips during domestic use for as long as the original purchaser owns this product. **THIS EXCLUDES INDUSTRIAL, COMMERCIAL, OR BUSINESS USE.** The manufacturer will replace **FREE OF CHARGE**, under the warranty conditions the entire unit or any part (at our option) which proves defective in material and/or workmanship under normal installation, use and service. This warranty is limited to defective parts as stated. All costs of removal and installation of the faucet, including the replacement of warranty parts are the responsibility of the purchaser. The manufacturer shall not be liable for incidental, consequential or special damages arising at or in connection with product use or performance except as may otherwise be accorded by law. This warranty gives you specific legal rights, and you may also have other rights which may vary from state to state. Any damage to this faucet as a result of misuse, abuse, neglect, accident, improper installation, or any use violating instructions furnished by us, **WILL VOID THIS WARRANTY.** When requesting warranty service, you will need to present a copy of your sales receipt as proof of purchase. To obtain warranty service, call our customer service department at 1-866-439-9800.

## REPLACEMENT PARTS LIST

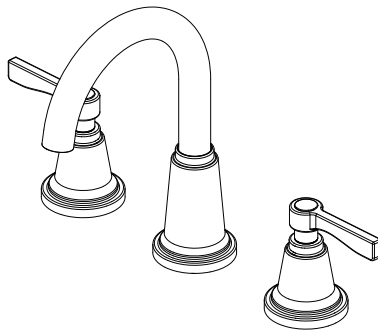
For replacement parts, call our customer service department at 1-866-439-9800, 8 a.m. - 8 p.m., EST, Monday - Sunday.

PART	DESCRIPTION	PART #
1	Index & O-ring	RP10096*
2	Handle assembly	RP13781*
3	Bonnet nut	RP70723
4	Inverter	RP70724
5	Screw	RP50056
6	Cartridge H	RP20115
7	Cartridge C	RP20116
8	Block	RP70421
9	O-ring	RP60002
10	Aerator	RP30187
11	Quick connecting assembly	RP70765
12	Spout quick install nut	RP70764
13	Handle assembly quick install nut	RP70769
14	Pop-up assembly	RP40269*



\* Available in Oil Rubbed Bronze Finish.

Printed in China



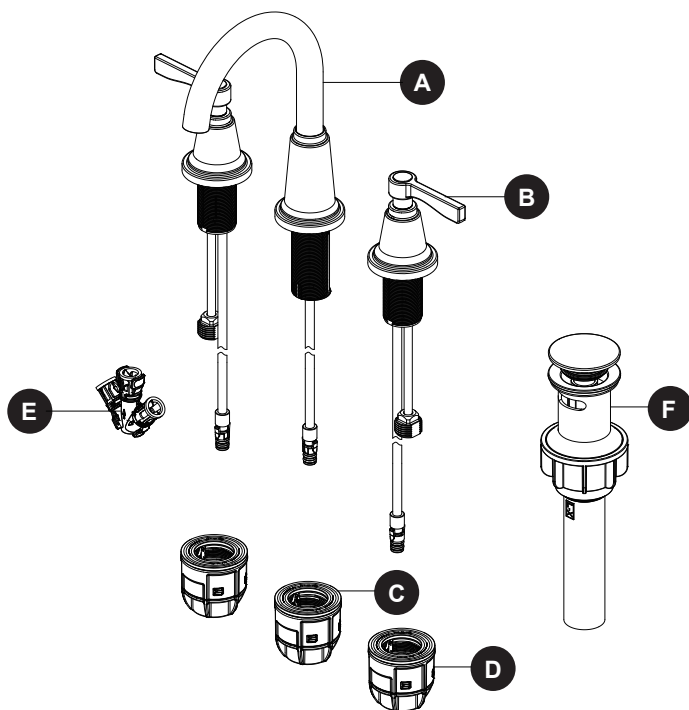
**ADJUNTE SU RECIBO AQUÍ**

Número de serie \_\_\_\_\_ Fecha de compra \_\_\_\_\_



**¿Preguntas, problemas, piezas faltantes?** Antes de volver a la tienda, llame a nuestro Departamento de Servicio al Cliente al 1-866-439-9800, de lunes a domingo de 8 a.m. a 8 p.m., hora estándar del Este.

## CONTENIDO DEL PAQUETE



PIEZA	DESCRIPCIÓN	CANTIDAD
A	Grifo	1
B	Ensamblaje de la llave	2
C	Tuerca de instalación rápida de la boquilla (negra)	1
D	Tuerca de instalación rápida de ensamblaje de la manija (gris)	2
C	Ensamblaje de conexión rápida	1
D	Ensamblaje emergente	1



## INFORMACIÓN DE SEGURIDAD

---

Lea y comprenda completamente este manual antes de intentar ensamblar, usar o instalar el producto.

### ADVERTENCIA

- Siga atentamente las instrucciones de instalación. El instalador tiene la responsabilidad de realizar una instalación adecuada.
- Si no sigue los procedimientos correctos de instalación el grifo puede soltarse y provocar lesiones graves.

### PRECAUCIÓN

Verifique que cumple con los códigos de construcción locales antes de comenzar la instalación.

### PREPARACIÓN

---

Antes de comenzar el ensamblaje del producto, asegúrese de tener todas las piezas. Compare las piezas con la lista del contenido del paquete y el diagrama. No intente ensamblar el producto si falta alguna pieza o si estas están dañadas. Comuníquese con el Departamento de Servicio al Cliente para obtener las piezas de repuesto.

**Tiempo estimado de ensamblaje:** 35 minutos (incluida la extracción del grifo antiguo)

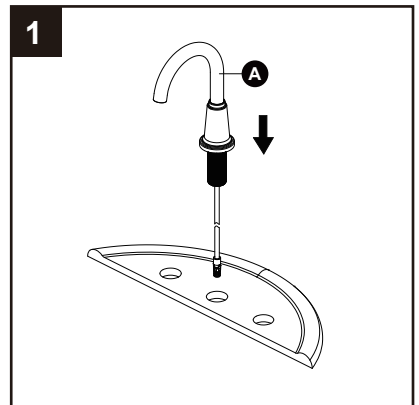
Herramientas necesarias para el ensamblaje (no incluidas): llave ajustable

Herramientas útiles (no incluidas): gafas de seguridad

### INSTRUCCIONES DE ENSAMBLAJE

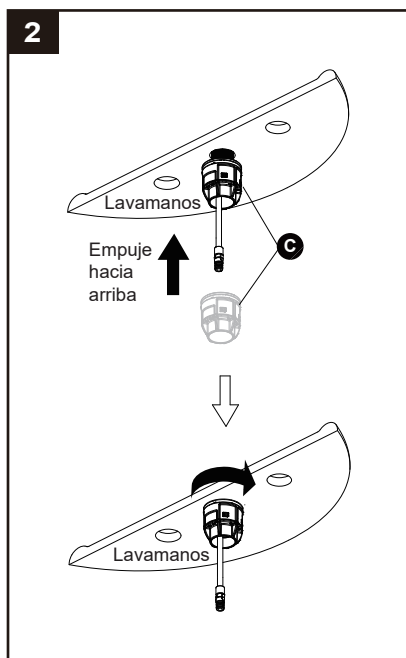
---

1. Cierre el suministro de agua. Retira el grifo anterior. Limpia la superficie de montaje. Coloca la mezcladora (A) en los orificios de montaje del lavabo.



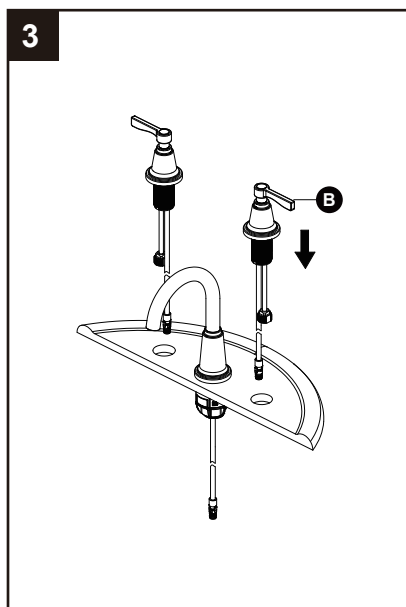
## INSTRUCCIONES DE ENSAMBLAJE

2. Asegure el conjunto de grifo al fregadero con la tuerca de instalación rápida de la boquilla (C) provista. Empuje hacia arriba la tuerca de instalación rápida de la boquilla (C) en el fregadero y gire a mano para apretar.

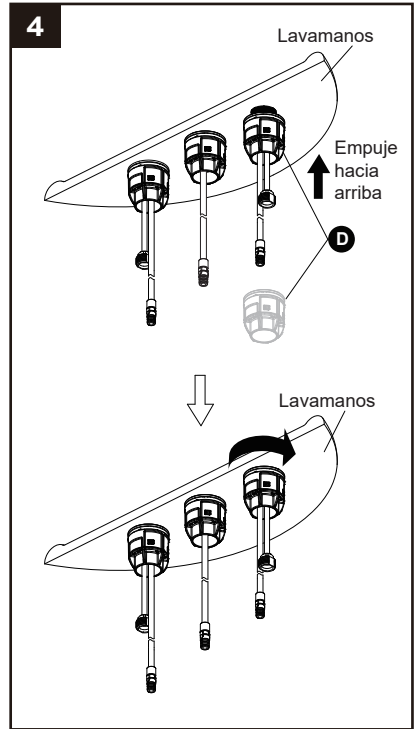


3. Pase el conjunto de manija (B) a través de los orificios de montaje en el fregadero.

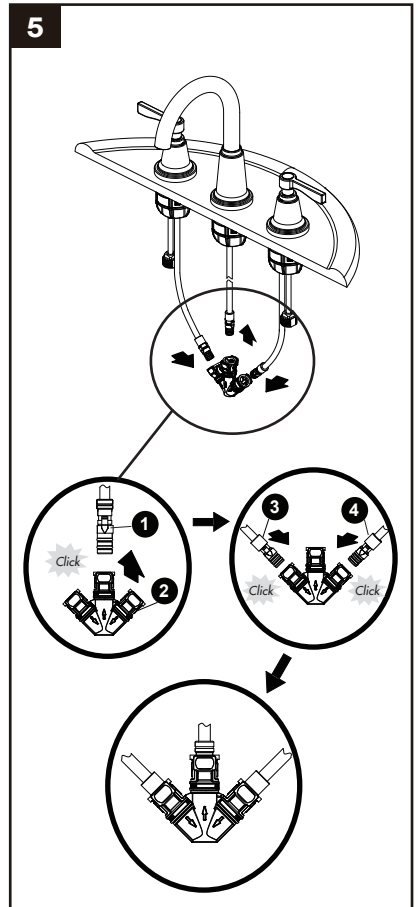
**NOTA:** la válvula de agua caliente está etiquetada.



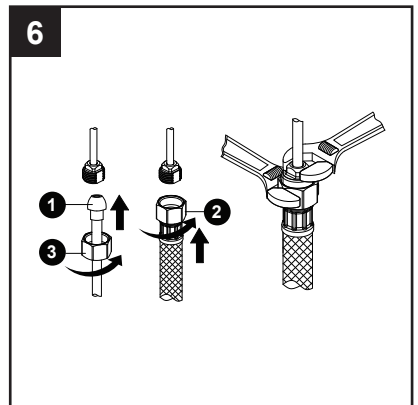
4. Asegure el conjunto de la manija al fregadero con las tuercas de instalación rápida del conjunto de la manija (D) provistas. Empuje hacia arriba las tuercas de instalación rápida del conjunto de la manija (D) al fregadero y gire a mano para apretar.



5. Fije la unión T (2) a las conexiones de salida (1) y de las manijas para agua caliente (3) y fría (4). Presione hasta que las conexiones se aseguren entre sí. Jale hacia abajo ligeramente para comprobar que la conexión es segura.



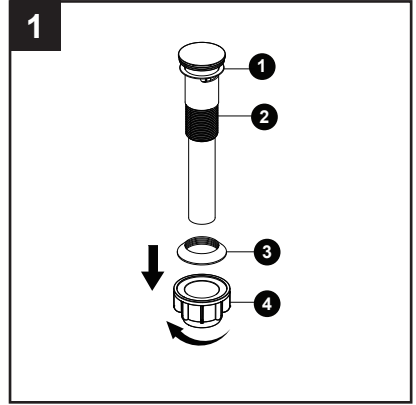
6. Conecte a las líneas de suministro. Use conexiones de grifos de 1/2" IPS (2) o tuercas de acoplamiento de líneas de suministro (3) (no incluidas) con un tubo montante de bola de diámetro exterior de 3/8" (1). Use llaves para apretar las conexiones. No apriete demasiado.



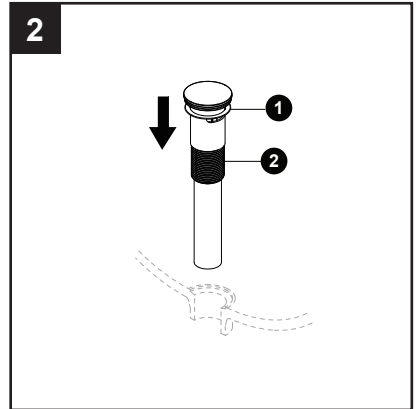


## Instalación del desagüe levadizo

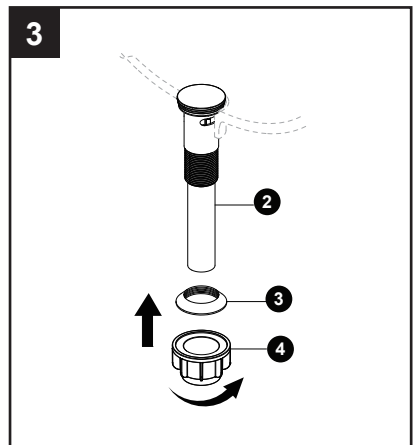
1. Retire la junta inferior (3) y la tuerca (4) de la junta superior (1) y del cuerpo emergente (2). Sujete las dos piezas empujando la junta inferior (3) hacia abajo en la parte superior de la tuerca (4) y enroscándolas juntas.



2. Inserte el cuerpo emergente (2) en el lavamanos. Asegúrese de que la junta superior (1) descansa de manera segura entre la parte superior del lavamanos y la parte superior del cuerpo emergente (2).



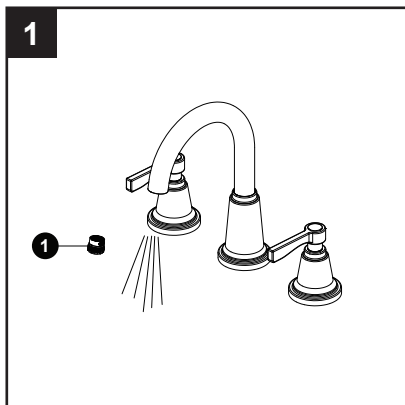
3. Desde la parte inferior del lavamanos, enrosque la junta inferior (3) y el ensamblaje de la tuerca (4) en el cuerpo emergente (2) en el sentido de las manecillas del reloj hasta que quede seguro.



## INSTRUCCIONES DE FUNCIONAMIENTO

1. Cómo purgar las tuberías y comprobar que no haya fugas:

**Importante:** después de completar la instalación, retire el aireador (1) del grifo con una moneda para enjuagar las tuberías de agua. Abra el suministro de agua y permita que el agua fría y caliente funcionen durante al menos un minuto cada vez. Esto elimina cualquier residuo que pueda dañar las partes internas. Mientras el agua está en funcionamiento, verifique si hay fugas. Apague el agua y reemplace el aireador.



## CUIDADO Y MANTENIMIENTO

---

- Limpie cuidadosa y suavemente con un paño limpio.
- Lave solo con agua y jabón suave.
- Nunca limpie la superficie con ácidos, agentes químicos fuertes ni detergentes abrasivos.

## SOLUCIÓN DE PROBLEMAS

---

PROBLEMA	CAUSA POSIBLE	ACCIÓN CORRECTIVA
Hay filtraciones debajo de la manija.	La tuerca ciega se aflojó y el aro tórico del cartucho está sucio o dañado.	Apriete la tuerca ciega. Limpie o reemplace el aro tórico.
El aireador tiene filtraciones o el flujo de agua no es constante.	<ol style="list-style-type: none"><li>1. El aireador está sucio o mal colocado.</li><li>2. El cartucho puede estar obstruido.</li></ol>	<ol style="list-style-type: none"><li>1. Quite el aireador y compruebe que no haya suciedad en sus rejillas.</li><li>2. Quite el cartucho y compruebe que no haya suciedad.</li><li>3. Cerciórese de que el aireador esté bien instalado.</li></ol>
La presión de agua es baja.	<ol style="list-style-type: none"><li>1. El conector debajo de la cubierta está obstruido con suciedad.</li><li>2. El aireador está obstruido.</li></ol>	<ol style="list-style-type: none"><li>1. Cierre el suministro de agua y desconecte el conector/aireador.</li><li>2. Desenrosque el conector/aireador y limpie debajo del agua corriente.</li><li>3. Vuelva a enroscar el conector/aireador en su sitio.</li><li>4. Compruebe el flujo de agua. Si la presión de agua todavía es baja, sustituya el conector/aireador.</li></ol>
No hay agua caliente o fría.	La manguera de entrada de agua se torció accidentalmente durante la instalación y está limitando el flujo de agua.	Vuelva a instalar la manguera de entrada de agua.

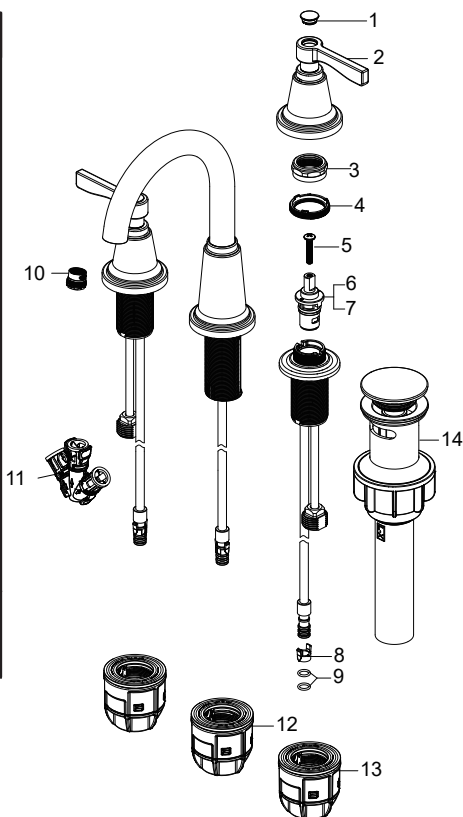
## GARANTÍA

Este grifo ha sido fabricado bajo los estándares de mano de obra más elevados. Todas las piezas de este grifo están garantizadas contra fugas o goteos durante el uso doméstico mientras lo posea el propietario original. ESTO EXCLUYE EL USO INDUSTRIAL, COMERCIAL O EN OFICINA. El fabricante reemplazará SIN COSTO ALGUNO, bajo las condiciones de la garantía, toda la unidad o cualquier pieza (según nuestra decisión) que presente fallas en material o en mano de obra al instalarse o usarse de manera normal. Esta garantía se limita a las piezas defectuosas tal como se estipula. Todos los costos de extracción e instalación del grifo, lo que incluye el reemplazo de las piezas en garantía, son responsabilidad del comprador. El fabricante no será responsable de daños circunstanciales, resultantes o especiales que surjan en relación con el uso o el funcionamiento del producto, excepto que la ley indique lo contrario. Esta garantía le otorga derechos legales específicos, pero podría tener también otros derechos que varían según el estado. Cualquier daño a este grifo producto de un uso inadecuado, abuso, negligencia, accidente, instalación inadecuada o cualquier otro uso que infrinja las instrucciones proporcionadas por nosotros ANULARÁ ESTA GARANTÍA. Cuando pida un servicio cubierto por la garantía, deberá presentar una copia del recibo de venta como prueba de compra. Para obtener el servicio de garantía, llame a nuestro Departamento de Servicio al Cliente al 1-866-439-9800.

## LISTA DE PIEZAS DE REPUESTO

Para obtener piezas de repuesto, llame a nuestro Departamento de Servicio al Cliente al 1-866-439-9800, de lunes a domingo de 8 a.m. a 8 p.m., hora estándar del Este.

PIEZA	DESCRIPCIÓN	PIEZA#
1	Índice & A rotórico	RP10096*
2	Ensamblaje de la llave	RP50056
3	Tuerca del bonete	RP13781*
4	Inversor	RP70723
5	Tornillo	RP70724
6	Cartucho H	RP20115
7	Cartucho C	RP20116
8	Bloque	RP70421
9	Aro tórico	RP60002
10	Aireado	RP30187
11	Ensamblaje de conexión rápida	RP70765
12	Tuerca de instalación rápida de la boquilla	RP70764
13	Tuerca de instalación rápida de ensamblaje de la manija	RP70769
14	Ensamblaje emergente	RP40269*



\* Disponible con acabado en bronce aceitado.

Impreso en China