

Calavar

MINKA
CEILING FAN CO.

LEER Y GUARDE TODAS LAS INSTRUCCIONES

Ventilador de techo de 60 "para uso interior/exterior cubierto



MANUAL DE INSTRUCCIONES CERTIFICADO DE GARANTIA

© 2024 Minka Lighting, LLC. El diseño manual y todos los elementos del diseño manual están protegidos por la ley Federal y / o Estatal de los Estados Unidos, incluyendo Patentes, Marcas registradas y / o leyes de derechos de autor.

MINKA
CEILING FAN CO.

1151 Bradford Circle, Corona, CA 92882 • Para asistencia al cliente llame al : 1-800-307-3267



GARANTÍA

La garantía de Minka es de un (1) año a partir de la fecha de compra de un distribuidor autorizado de Minka. Esta garantía sólo es válida para el comprador original o al usuario contra cualquier defecto de material y mano de obra (focos no incluidos) por (1) año completo. Además, Minka garantiza por vida el motor del ventilador de techo únicamente por vida (con exclusión de los controles de la pared y componentes eléctricos), al comprador original o al usuario.

- La garantía queda anulada con el uso de los equipos eléctricos que no son de Minka, controles de ejemplo, interruptores de pared o interruptores eléctricos regulador, etc.
- La garantía no es válida una vez que el comprador original o el usuario deja de poseer el ventilador o el ventilador se mueve desde su punto de instalación original.
- La garantía es vacía con demandar de cualquier soporte de su suspensión (non- Minka o no abanico específico) además del soporte de suspensión suministrado e instalado con esta abanico específicamente.
- La garantía no es válida si se instala en un entorno que no sea el uso previsto (ventiladores interiores instalados al aire libre o en un patio cubierto al aire libre, osometido a las condiciones ambientales: aire sal, humedad, exposición directa al sol, etc.). Acabados exteriores están específicamente excluidos de los términos de estegarantía ya que están sujetos a los daños ambientales y de mantenimiento fuera de nuestro control.

INFORMACIÓN DE SERVICIO DE GARANTÍA

Para obtener servicio de garantía durante el período de garantía, el comprador debe devolver el ventilador con el recibo original de compra al lugar original de compra. Reemplazo está sujeto a la disponibilidad del mismo modelo. Esta es de una garantía, el comprador original o usuario es responsable por el costo de quitar y reinstalar del producto reparado o reemplazado. Acabados exteriores están específicamente excluidos de los términos de esta garantía, ya que son sujetos a daños ambientales y de mantenimiento fuera de nuestro control.

Registro de la garantía para la banico puede ser enviada por correo ya abordado en la tarjeta de garantía.

Fecha de Compra _____Tienda Donde Lo Compró _____Num. De Modelo 84130/84131

ÍNDICE

NORMAS DE SEGURIDAD	4	INSTALAR ASPAS DEL VENTILADOR	10
CONTENIDO DEL PAQUETE	5	INSTALACIÓN DEL CONJUNTO LED 18W	11
COMENZANDO LA INSTALACION	6	OPERACION DEL CONTROL REMOTO.....	12
COLGANDO EL VENTILADOR	7	MANTENIMIENTO DE SU VENTILADOR	13
CONEXIONES ELECTRICAS	8	SOLUCIÓN DE PROBLEMAS	14
INSTALACIÓN DEL DOSEL Y CUBIERTA DE DOSEL.....	9	ESPECIFICACIONES	15

NORMAS DE SEGURIDAD

LEA Y GUARDE ESTAS INSTRUCCIONES.

1. Para reducir el riesgo de electrocución, asegurarse de que la electricidad se ha desactivado en el cortacircuitos o caja de fusibles antes de comenzar.
2. Todos los cables deben cumplir con el Código Eléctrico Nacional "ANSI/NFPA 70-1999" y los códigos eléctricos locales. La instalación eléctrica debería realizarla un electricista profesional cualificado.
3. La caja de distribución y la estructura de soporte deben estar montados de manera segura y deben ser capaces de soportar, de manera confiable, un mínimo de 35 libras (15,9 kilogramos). Usar solamente cajas de distribución listadas por U.L. marcadas "PARA SOPORTE DE VENTILADORES".
4. EL ventilador debe estar montado con un mínimo de 7 pies (213cm) de espacio libre desde el borde posterior de las aspas hasta el piso.
5. Evite colocar objetos en el camino de las palas.
6. Para evitar lesiones personales o daños al ventilador y otros artículos, tener cuidado al trabajar cerca del ventilador o al limpiarlo.
7. No usar agua o detergentes al limpiar el ventilador o las aspas del ventilador. Para la mayoría de los propósitos de limpieza, un paño seco o ligeramente humedecido será apropiado.
8. Tras realizar las conexiones eléctricas, los conductores empalmados deberían girarse hacia arriba y meterse con cuidado en la toma de corriente. Los cables deberían separarse con el conductor a tierra y el conductor de tierra del equipo por un lado de la toma de corriente y el conductor no conectado a tierra en el otro lado de la toma de corriente.
9. Todos los tornillos deberían ser comprobados y revisados antes de la instalación.
10. Apague el ventilador y espere a que las aspas se detengan por completo antes de realizar cualquier mantenimiento o limpieza.

NOTA: Las importantes reglas de seguridad e instrucciones que aparecen en este manual no significan el cubrimiento de todas las posibles condiciones y situaciones que se puedan presentar. Se debe entender que el sentido común, precauciones y cuidado son factores que no se pueden incluir en este producto. Estos factores deben de ser suministrados por la(s) persona(s) que instalen, cuiden y operen el ventilador.

ADVERTENCIA

PARA REDUCIR EL RIESGO DE INCENDIO, DESCARGA ELÉCTRICA O LESIONES FÍSICAS, SÓLO INSTALA EL VENTILADOR EN UNA CAJA ELÉCTRICA O SISTEMA DE SOPORTE APROBADOS PARA VENTILADORES DE 35 LB (15,9 KG) O MENOS, Y USA LOS TORNILLOS DE MONTAJE QUE VIENEN CON LA CAJA ELÉCTRICA. LA MAYORÍA DE LAS CAJAS ELÉCTRICAS COMÚNMENTE USADAS PARA EL SOPORTE DE LÁMPARAS NO SON ACEPTABLES PARA SOPORTE DE VENTILADOR Y PUEDEN NECESITAR UN REEMPLAZO. SI TIENES DUDAS, CONSULTA A UN ELECTRICISTA CALIFICADO.

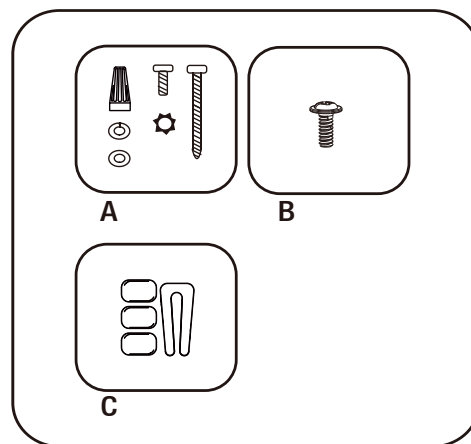
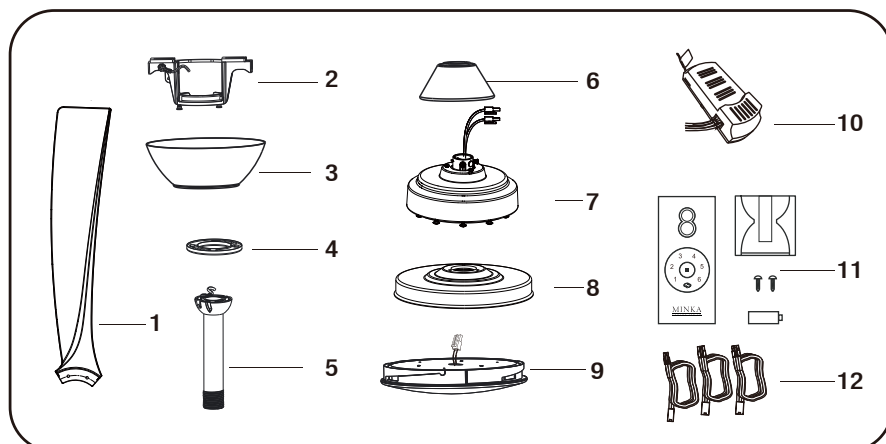
PARA REDUCIR EL RIESGO DE LESION PERSONAL, NO DOBLE LAS ASPAS DURANTE LA INSTALACION, BALANCEO O LIMPIEZA DE LAS ASPAS. NO INTRODUSCA OBJETOS EXTRAÑOS ENTRE LAS ASPAS MIENTRAS EL VENTILADOR ESTE EN OPERACION MONTE DIRECTAMENTE EN LA ESTRUCTURA DEL EDIFICIO. T101E

PARA REDUCIR EL RIESGO DE FUEGO O DESCARGA ELECTRÓNICA, ESTE VENTILADOR SÓLO PUEDE UTILIZAR EL CONTROL DE VELOCIDAD EN ESTADO SÓLIDO T101E CON CONTROL REMOTO T301C SOLAMENTE.

CONTENIDO DEL PAQUETE

Desempaque su ventilador y verifique el contenido. Usted debera tener los siguientes articulos:

1. Aspas del Ventilador (5)
 2. Soporte de suspensión
 3. Dospel
 4. Cubierta de dosel
 5. Tubo de montaje estandar (6'')
 6. Cubierta de acoplamiento
 7. Ensamblaje del motor del ventilador
 8. Placa de luz
 9. Conjunto LED 18W (kit de luces LED + lente PC)
 10. Receptor
 11. Transmisor + soporte + 2 tornillos de montaje + batería A23 de 12 voltios
 12. Juegos de cables de extensión(18+24+24 pulgadas)
- A. Herrajes de fijación de la aspa:
Tornillos para madera #10 x 1.5'' (2)
Tornillos de máquina #8 x 3/4'' (2)
Arandelas de seguridad (2)
Arandelas estrella (2)
Tuercas de alambre (3)
Arandelas(2)
 - B. Hardware de fijación del volante:
Tornillos de 3/16'' *12 (10 premontados +1 sapre)
 - C. Conjunto de equilibrio



COMENZANDO LA INSTALACION

Herramientas Necesarias: Desarmador de cruz, desarmador plano, cortadoras de alambre y cinta aislante.

OPCIONES DE MONTAJE

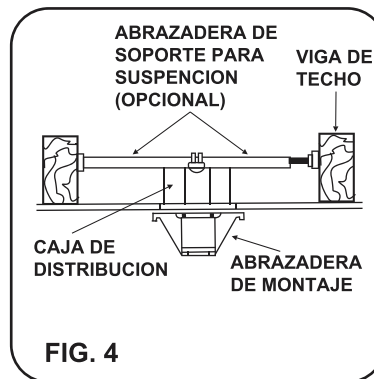
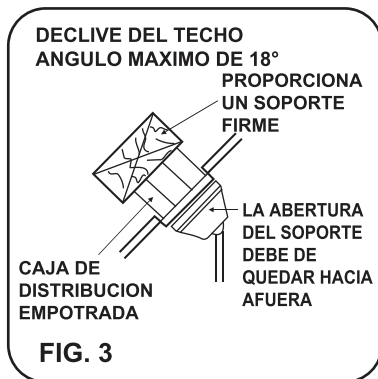
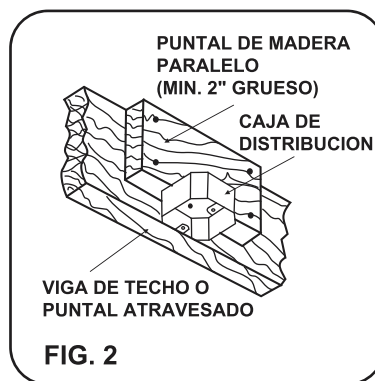
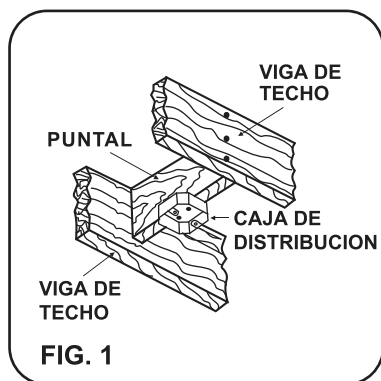
Si no existe una caja de distribución instalada, siga las siguientes instrucciones. Desconecte la energía eléctrica apagando los interruptores del circuito o sacando los fusibles.

Sujeta la caja de salida directamente a la estructura de construcción mediante sujetadores y materiales de construcción apropiados. La caja de salida y su portador deben poder soportar completamente el peso móvil del ventilador (al menos 35 lb). Use una caja de salida de metal listada por UL. No use una caja de salida de plástico.

Las ilustraciones 1, 2 y 3 muestran alternativas diferentes para montar la caja de distribución.

NOTA: Podría necesitar un tubo de montaje de mayor longitud para obtener el espacio libre apropiado para las aspas, cuando haga la instalación en un techo con declive. Su distribuidor Minka tiene a su disposición tubos de montaje más largos.

Para colgar su ventilador donde anteriormente había una lámpara pero no hay viga, podría necesitar instalar una abrazadera de soporte como se muestra en la ilustración 4 (Disponible con su distribuidor Minka).



COLGANDO EL VENTILADOR

ADVERTENCIA: Todas las partes, equipos y componentes, tales como el soporte de la percha y percha de bolas han sido proveídos para su seguridad y la correcta instalación de su nuevo ventilador de techo. El uso de otras partes, equipos o componentes no suministrados por Minka con el ventilador anulara la Garantía de Minka.

RECORDAR: Apagar la energía eléctrica en el circuito principal o en la caja de fusibles.

Paso 1. Asegure la abrazadera a la caja de distribución del techo usando los tornillos incluidos con la caja de distribución y las arandelas incluidas con el ventilador. (Fig. 5)

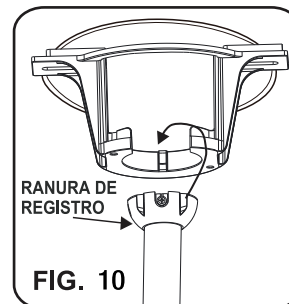
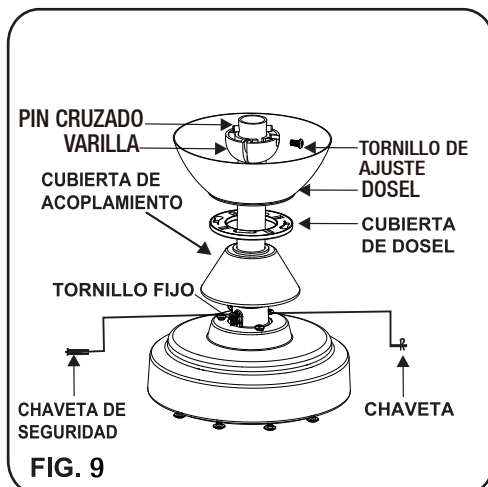
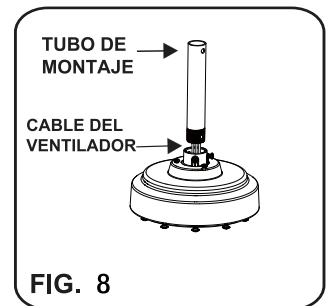
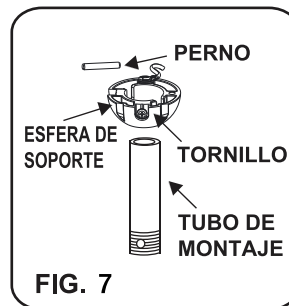
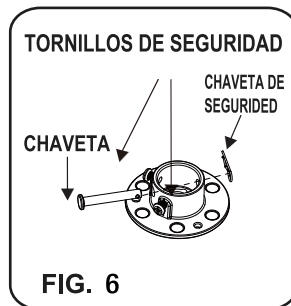
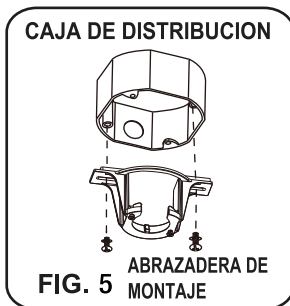
Paso 2. Afloje los tornillos fijos de la parte superior de la conexión del ensamblaje del motor y quite la chaveta de seguridad y la chaveta. (Fig. 6)

Paso 3. Afloje el tornillo fijo de la esfera de soporte y saque el perno y la esfera de soporte del tubo de montaje. (Fig. 7)

Paso 4. Meta cuidadosamente los alambres del ventilador hacia arriba a través del tubo de montaje. Atornille el tubo de montaje sobre el collarín hasta que los agujeros del tubo de montaje y el collarín queden alineados. Re-instale la chaveta y la chaveta de seguridad. Apriete bien los tornillos fijos con un desarmador de cruz. (Fig. 8)

Paso 5. Delize la cubierta del collarín sobre el tubo de montaje seguida por la cubierta y la esfera de soporte. Instale el perno y apriete el tornillo fijo de la esfera de soporte. (Fig. 9)

Paso 6. Levante el ensamblaje del motor y coloque la esfera de soporte dentro de la abrazadera de montaje, gire el ensamblaje del motor hasta que la ranura de la esfera de montaje sienta sobre estria de la abrazadera de montaje. (Fig. 10)



CONEXIONES ELECTRICAS

RECORDAR: Apagar la energia electrica en el circuito principal o en la caja de fusibles.

NOTA: Esta unidad de control remoto está equipada con 32 combinaciones de códigos para evitar posibles interferencias de o hacia otras unidades remotas. Los interruptores de frecuencia en su receptor y control remoto han sido preestablecidos en la fábrica. (Fig. 11) No es necesario cambiar la frecuencia, si desea instalar otro ventilador en la misma casa o tiene un código de frecuencia separado, consulte la sección de solución de problemas de "interferencia de frecuencia" de este manual de instrucciones para aprender a cambiar la frecuencia.

Paso 1. Instale el receptor en la abrazadera de montaje, el lado plano debe quedar hacia arriba. (Fig.12)

Paso 2: Conecte los conectores macho del ventilador a los conectores hembra del receptor. (Fig. 13)

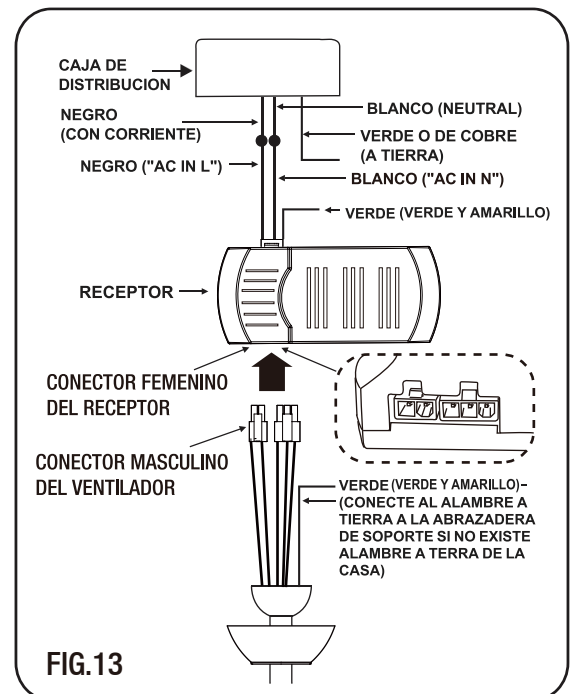
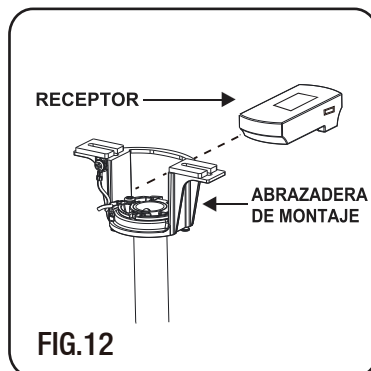
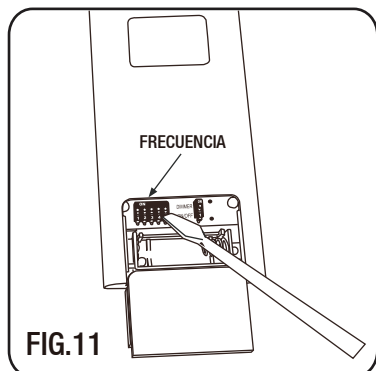
NOTA: La distancia máxima para una recepción apropiada entre el receptor del ventilador y el transmisor es de 40 pies. Asegurese que su ventilador sea instalado no más de 40 pies de distancia del transmisor.

Paso 3: Conexiones eléctricas de los cables de alimentación del receptor a la casa: Conecte el cable BLANCO (Neutro) de la caja de salida al cable BLANCO marcado como "AC en N" del receptor. Conecte el cable NEGRO (vivo) de la caja de salida al cable NEGRO marcado como "AC en L" del receptor. Asegure todas las conexiones de cables con las tuercas de plástico para cables provistas. (Fig. 13)

Paso 4: Si su caja de distribución tiene un cable a TIERRA (verde o cobre desnudo), conecte este cable a la bola del colgador, al colgador Soporte y cables de tierra del receptor. Si su caja de salida no tiene un cable de tierra, entonces conecte la Bola de Suspensión, El soporte de suspensión y la conexión a tierra del receptor se juntan. Asegure la conexión del cable con la tuerca de plástico para cable provista. (Fig.13)

Después de terminar las conexiones del alambrado, revise que no haya hebras de alambre sueltas. Como una precaución más, sugerimos que asegure los conectores de plástico a los alambres usando cinta aislante eléctrica.

NOTA: Después de hecho las conexiones eléctricas, deben girar los conductores empalmados hacia arriba y empujarlos con cuidado hacia arriba en la caja de salida. Los cables deben separarse con el conductor conectado a tierra y el lado de conexión a tierra del equipo en el lado de la caja de salida y el conductor sin conexión a tierra en el otro lado de la caja de salida.



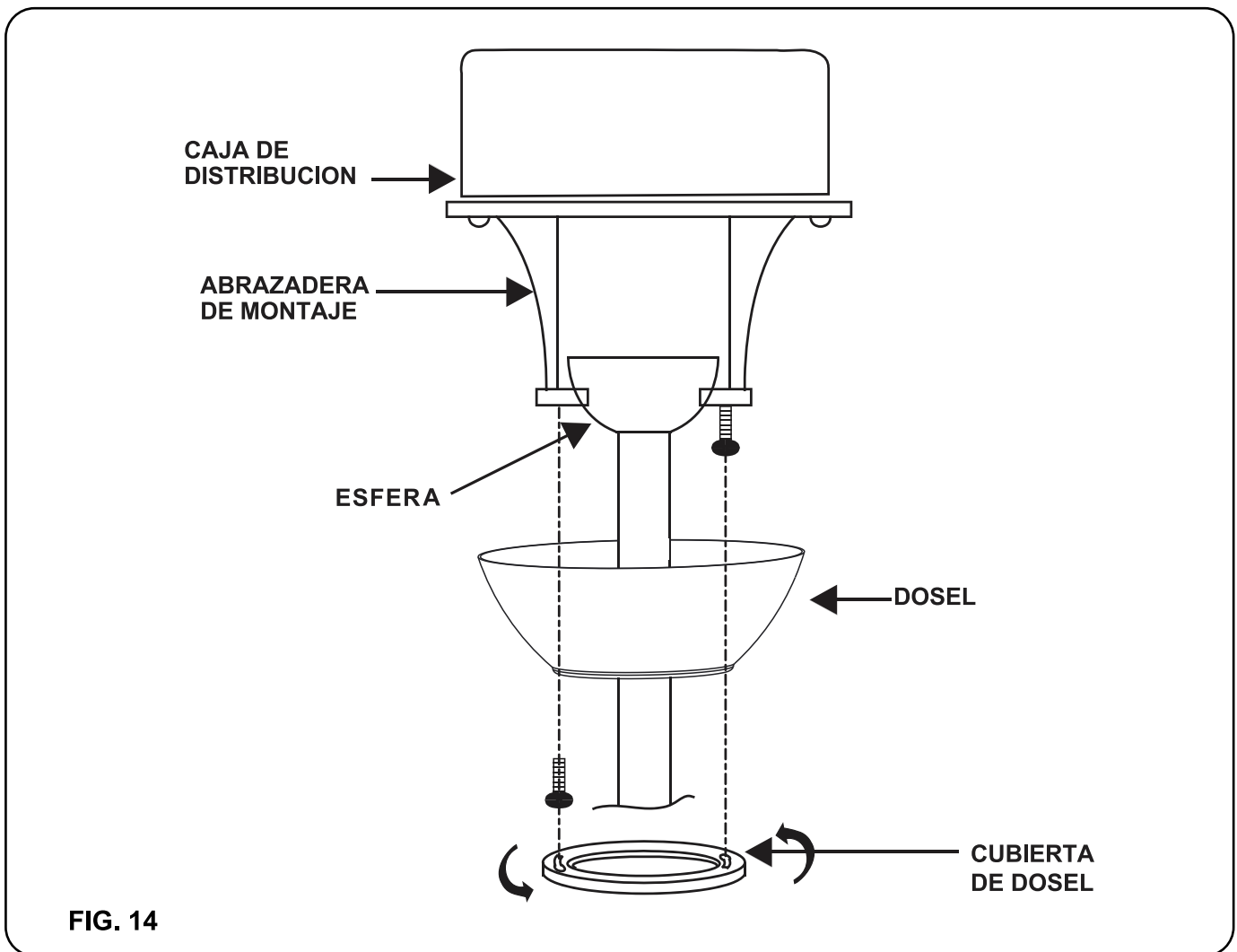
INSTALACIÓN DEL DOSEL Y CUBIERTA DE DOSEL

Paso 1. Quite 1 de los 2 tornillos de la parte inferior del soporte de suspensión y afloje el otro una media vuelta de la cabeza del tornillo.

Paso 2. Deslice la dosel hacia el soporte para colgar y colocar el ojo de la cerradura en la copa sobre el tornillo en el soporte colgante, de vuelta a la dosel hasta que encaje en su lugar en la parte más estrecha de los agujeros. (Fig.14)

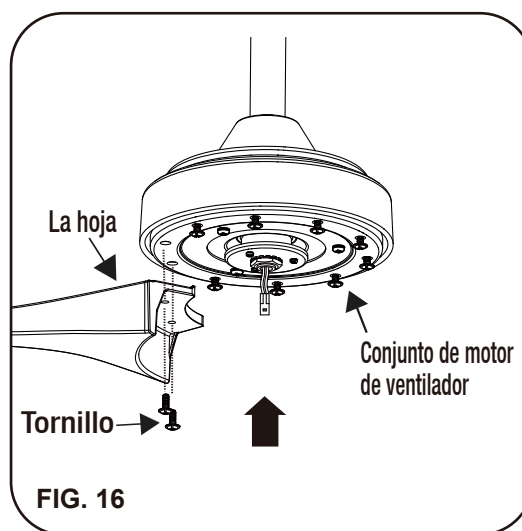
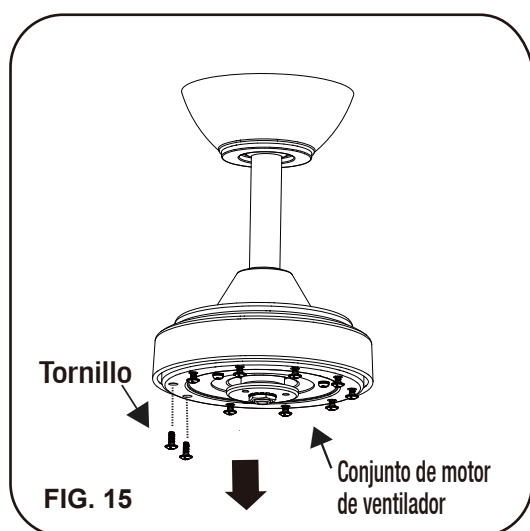
Paso 3. Alinee el agujero circular de la dosel con el otro orificio en el soporte colgante, asegure apretando los dos tornillos de fijación.

NOTA: Ajuste los 2 tornillos de la dosel segun sea necesario para que la dosel y el cubierta de dosel queden ajustados.



INSTALAR ASPAS DEL VENTILADOR

- Paso 1. Retire los diez tornillos de las aspas del conjunto del motor del ventilador. Guarde los tornillos para los pasos siguientes. (FIG.15)
- Paso2. Observe la flecha en la parte inferior del conjunto del motor del ventilador. Primero instale el conjunto de la hoja desde la flecha. Atornillar el conjunto de la hoja al conjunto del motor del ventilador. (FIG. 16)



INSTALACIÓN DEL CONJUNTO LED 18W

Paso 1. Retire 1 de los 3 tornillos del conjunto del motor del ventilador y afloje los otros 2 tornillos. (no eliminar) (FIG. 17)

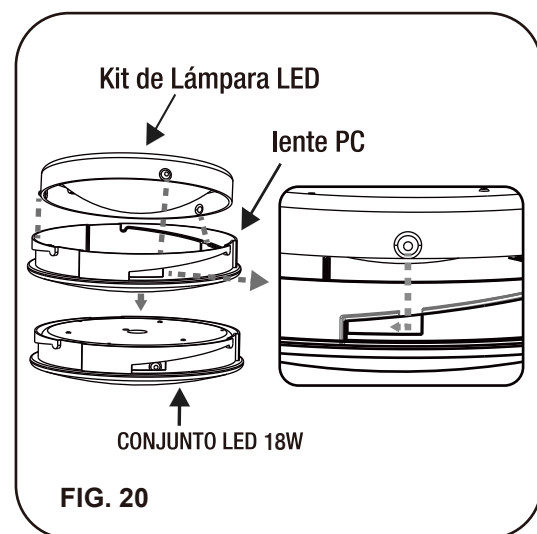
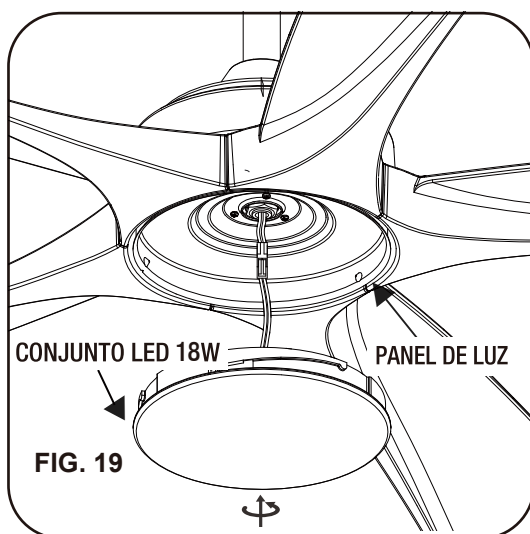
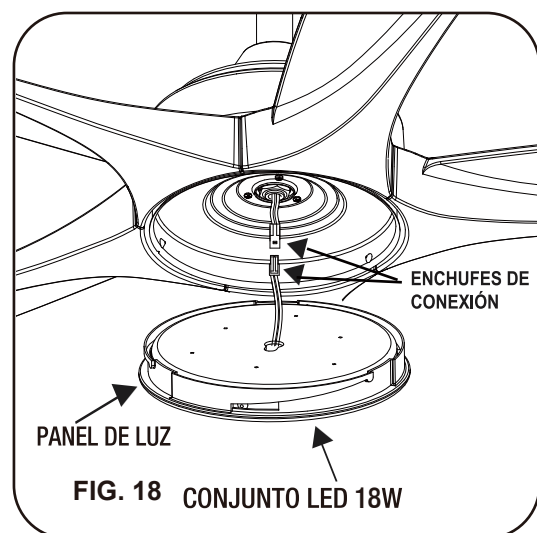
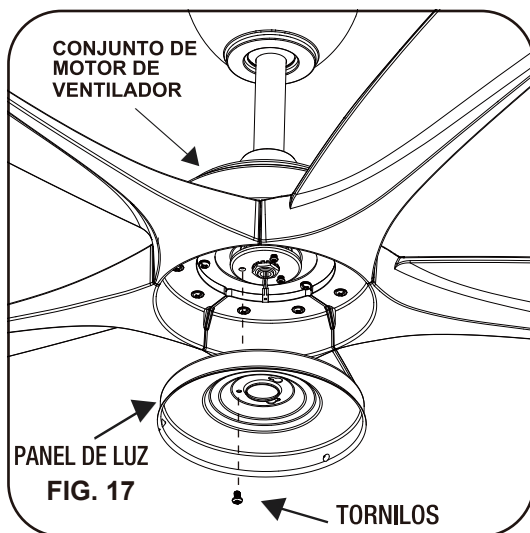
Paso 2. Coloque el ojo de la cerradura en el panel de la lámpara en los dos tornillos previamente liberados del conjunto del motor del ventilador y gire el panel de la lámpara hasta que se bloquee en la parte estrecha del ojo de la cerradura. Apriete los dos tornillos previamente sueltos y el tornillo previamente retirado para asegurar. (FIG. 17)

Paso 3. Sujete firmemente los enchufes de cableado mientras mantiene el conjunto LED de 18W bajo el ventilador. (FIG. 18)

Paso 4. Conecte el conjunto LED de 18W al panel de luz apretando. (FIG. 19)

NOTA: Siga la figura 20 para ensamblar el juego de luces LED si el conjunto de LED se rompió.

NOTA: Este kit de luz integrado es capaz de cambiar de color la luz de 3000,4000 y 5000k.



OPERACION DEL CONTROL REMOTO

Control Remoto Unicamente: Instale un batería A23 de 12 voltios (incluida). Para prevenir dano al Control Remoto remueva la batería si no lo piensa usar por un largo periodo de tiempo.

ADVERTENCIA: Las pilas no recargables no deben recargarse. Las pilas deben insertarse con la polaridad correcta. Las pilas agotadas deben retirarse del producto. NO DESECHE LAS BATERÍAS EN EL FUEGO. LAS BATERÍAS PUEDEN EXPLOTAR O FUGAR.

NOTA: Este kit de luz integrado es capaz de cambiar de color la luz de 3000K, 4000K y 5000K.

Su motor DC sin escobillas está equipado con un mando a distancia con funciones automáticas aprendidas. Vuelva a encender el ventilador de techo y pruebe el buen funcionamiento del transmisor como se indica a continuación: (FIG. 21)

A. Botones 1, 2, 3, 4, 5 y 6:

Estos seis botones se utilizan para ajustar la velocidad del ventilador:

1 = velocidad mínima	4 = velocidad media
2 = velocidad baja	5 = velocidad media alta
3 = velocidad media baja	6 = velocidad alta

B. Interruptor  :

Este interruptor selecciona la dirección en que giran las aspas; Hacia adelante para clima calido, en reversa para clima frío.

C. Interruptor  :

Este interruptor apaga la corriente del ventilador.

D.  Botón superior :

Este botón se utiliza para seleccionar la temperatura de color deseada.

Nota: Para cambiar la temperatura de color de la luz, presione el botón una vez para alternar entre la temperatura de la luz. La luz debe estar encendida.

E.  Botón inferior:

Este interruptores prenden, apagan la luz y controlan la intensidad de la luz. Presione y suelte el botón de la luz deseada para ENCENDER o APAGAR la luz. Mantenga presionado el botón para establecer el brillo de luz deseada. La luz alternará entre configuraciones brillantes y tenues mientras se presione el botón. La tecla de luz tiene una función de reanudación automática que permite que la luz permanezca con el mismo brillo que la última vez que se apagó.

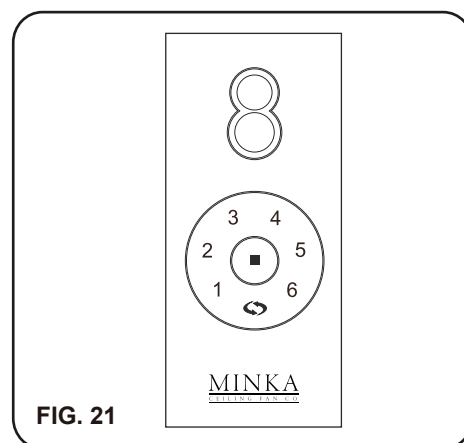


FIG. 21

PROCESO DE RECONOCIMIENTO



NOTA: La función de aprendizaje automático sólo es dentro de los 60 segundos al encender la corriente eléctrica al ventilador.

- Seleccione la frecuencia deseada en la parte posterior del transmisor.
- Oprime el boton "■" en el transmisor, y mantenga presionado el botón "■" más de 5 segundos. Una vez que el receptor ha detectado la frecuencia, el ventilador de forma automática comenzará a funcionar 10 segundos. Si se instala un Kit de luces, la luz parpadeará dos veces.

NOTA: Durante la prueba de autocalibración , el control remote no funcionara.

NOTA: La función de la frecuencia de aprendizaje y prueba de autocalibración se continúa a estar and la memoria del ventilador incluso cuando la corriente se apage al ventilador.

Si la frecuencia es cambiada la prueba de autocalibración se producirá otra vez.

1. Posición de bloqueo: El motor DC tiene una función de seguridad incorporada contra obstrucción durante el uso. El motor será bloqueado y la corriente desconectada tras 30 segundos de interrupción. Quite el obstáculo antes de volver a poner en marcha.

2. Protección contra más de 40W: Cuando el receptor detecta que el consumo de energía del motor es de más de 40W, la alimentación del receptor se detiene y deja de funcionar inmediatamente. Vuelva a encender el receptor tras 5 segundos.

3. Interruptor "DIMMER" y "ON/OFF":

La selección "DIMMER" es la selección de luz atenuada y se utiliza con todas las bombillas excepto bombillas CFL. La selección "ON/OFF" es para las bombillas CFL.

Los ajustes de velocidad o dirección de las aspas en clima calido o frio dependen de factores como el tamaño del cuarto, la altura del techo y la cantidad de ventiladores.

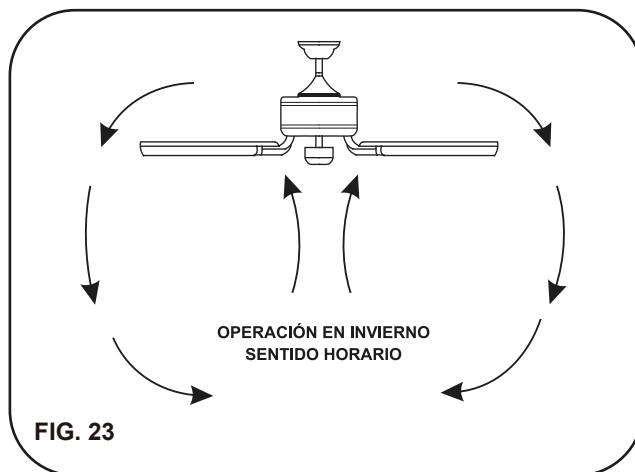
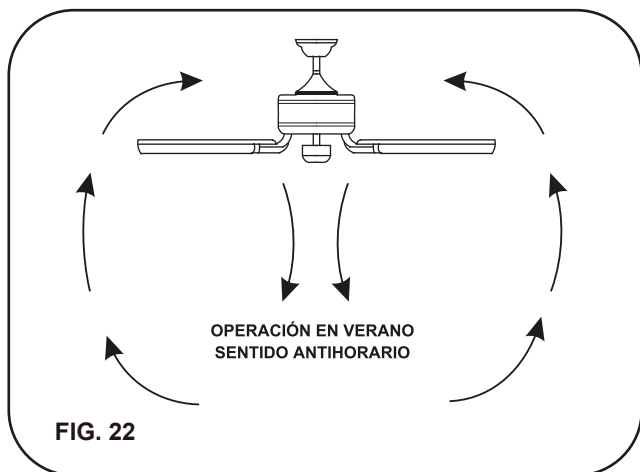
NOTA: Para cambiar la dirección de rotación de la hoja, el ventilador debe estar en modo de funcionamiento.

Clima cálido (adelante)

Una corriente de aire descendiente crea un efecto refrescante como se muestra en la Fig. 22 esto permite ajustar el aire acondicionado a un a temperatura mas alta sin que esto afecte su bienestar.

Clima fresco (opuesto)

Una corriente de aire ascendiente empuja el aire caliente del area del techo como se muestra en la Fig. 23 esto permite ajustar la calefaccion a una temperature mas baja sin que esto afecte su bienestar.



MANTENIMIENTO DE SU VENTILADOR

Las siguientes son sugerencias que le ayudaran en el mantenimiento de su ventilador.

1. Debido al movimiento natural del ventilador, es posible que algunas de las conexiones se aflojen o suelten. Revise las conexiones que sostienen el ventilador, las abrazaderas y aspas por lo menos dos veces al año. Asegurese que todas las conexiones siempre estén firmes y apretadas. (No es necesario bajar el ventilador del techo).
2. Limpie periodicamente su ventilador para que mantenga su apariencia de nuevo durante muchos años. **CUIDADO:** muchos productos de limpieza comunmente usados en la casa contienen quimicas que podrian dañar el terminado de su ventilador. Use un trapo suave que no deje pelusa y agua jabonosa.
3. Si su ventilador incluye aspas enchapadas de madera natural, puede aplicar una capa ligera de lustra muebles para proteccion y para aumentar la belleza. Cubra las rayaduras pequenas con una ligera aplicacion de pasta para zapatos.
4. Use solamente un cepillo suave o un trapo que no suelte pelusa para evitar que se dañe el terminado.
5. No necesita aceitar su ventilador. El motor tiene baleros con lubricacion permanente.
6. Si su ventilador incluye pantallas de vidrio, limpielas usando agua tibia jabonosa y un trapo suave o una esponja. **NO SUMERJA EL VIDRIO EN AGUA CALIENTE, NO PONGA EL VIDRIO EN LA LAVADORA AUTOMATICA PARA LAVAR PLATOS.**

ADVERTENCIA

ASEGURESE QUE LA ENERGIA ELECTRICA ESTE APAGADA ANTES DE INTENTAR HACER QUALQUIER REPARACION. REFIERACE A LA SECCION "CONEXIONES ELECTRICAS".

SOLUCION DE PROBLEMAS

PROBLEMA	SOLUCIÓN
El ventilador no arranca	<ul style="list-style-type: none">• Revise que el interruptor de la pared este prendido.• Revise los interruptores o los fusibles• RECUERDE: Apagar la energía eléctrica. Las aspas deben de estar instaladas.• Quite la cubierta y revise las conexiones eléctricas• Revise las conexiones del Transmisor de pared si esta incluido con su ventilador.• NOTA: La distancia máxima para una recepción apropiada entre el receptor del ventilador y el transmisor son 40 pies. Asegurese que su ventilador sea instalado no más de pies de distancia del transmisor.
El ventilador hace mucho ruido	<ul style="list-style-type: none">• Permita un "periodo de gracia" de 24 horas. La mayoría de los ruidos asociados con un ventilador nuevo desaparecen durante este periodo.• Revise que todos los tornillos del ensamblaje del motor estén apretados.• Asegurese que la caja de distribución este firme y bien asegurada a la estructura del edificio. Si es necesario use los tornillos para madera incluidos para asegurar más aun la caja de distribución.• Asegurese que la abrazadera de montaje este firme y bien asegurada a la caja de distribución.
El ventilador tambalea	<ul style="list-style-type: none">• NOTA: Todos los juegos de aspas están agrupados por peso. Debido a que las aspas hechas de madera o plástico varían en densidad, puede que el ventilador tiemble aunque las aspas tengan el mismo peso.• Asegurese que la caja de distribución este firme y bien asegurada a la estructura del edificio. Si es necesario use los tornillos para madera incluidos para asegurar más aun la caja de distribución.• Asegurese que la abrazadera de montaje este firme y bien asegurada a la caja de distribución.• Si el juego de balanceo fue proporcionada siga las instrucciones que se incluyen con el juego para ayudar a corregir el balanceo excesivo.
El ventilador o lámpara se prenden repentinamente	<ul style="list-style-type: none">• This is caused by interference, Please see "Frequency interference" for steps to change the frequency.
Frecuencia Interferencia	<ul style="list-style-type: none">• Apaga el ventilador de techo.• Utilice una pequeña herramienta para cambiar la configuración de frecuencia en su sistema de control.• Vuelve a encender la energía.• NOTA: Después de encender la corriente alterna, no presione ningún otro botón en el transmisor antes de pulsar el botón "■", o el programa fallará. 30 segundos después de encender la corriente alterna del ventilador. Pulse la tecla "■" del transmisor y mantenga pulsada la tecla "■" durante 10 segundos.• Una vez que el receptor detecta la frecuencia establecida, el indicador del ventilador parpadeará dos veces, el ventilador comenzará a girar por un corto tiempo y luego se apagará.• El receptor ha aprendido la frecuencia seleccionada en el transmisor. Después de completar los pasos anteriores, debe ser capaz de operar el ventilador de techo y la lámpara. Si el ventilador no responde al transmisor. Apague el receptor y repita el proceso.

ESPECIFICACIONES


Tamaño del ventilador	Velocidad	Voltios	Amperios	Vatios	RPM	CFM	N.W.	G.W.	C.F.
60"	Low	120	0.06	2.59	51	2576	6.78 kgs	9.52 kgs	1.89'
	High	120	0.50	31.05	126	6754			

Estas son medidas típicas. Su ventilador puede variar. Estas medidas no incluyen el amperaje o vatios que consumen la lámpara(s).

ENERGYGUIDE

**Estimated
Yearly Energy Cost**

\$ 5



▼

Cost Range of Similar Models (19" - 84")

- Based on 12 cents per kWh and 6.4 hours use per day
- **Your cost depends on rates and use**
- Energy Use: 19 Watts

Airflow

4,796

Cubic Feet Per Minute

- The higher the airflow, the more air the fan will move
- Airflow Efficiency: 250 Cubic Feet Per Minute Per Watt

All estimates based on typical use, excluding lights ftc.gov/energy

Para más información sobre su Ventilador de Minka escriba:

MINKA

CEILING FAN CO.

1151 Bradford Circle, Corona, CA 92882 • Para asistencia al cliente llame al : 1-800-307-3267

Declaración de Conformidad del Proveedor Información de Cumplimiento de 47 CFR§2.1077

Identificador Único

Nombre Comercial: MINKA CEILING FAN CO.

Número de Modelo: 84130/84131

Información de Contacto de la Parte Responsable de EE.UU.

Minka Lighting LLC.

1151 Bradford Circle,

Corona, CA 92882

Tel. 951-735-9220

Declaración de cumplimiento de la FCC: productos sujetos a la Parte 15

PRECAUCIÓN: Los cambios o modificaciones no aprobados expresamente por la parte responsable del cumplimiento podrían anular la autoridad del usuario para operar el equipo.

Este equipo ha sido probado y encontrado en cumplimiento con los límites correspondientes a un dispositivo digital de la Clase B, conforme a la Parte 15 de las Reglas de la FCC. Estos límites están diseñados para brindar una protección razonable contra la interferencia dañina en una instalación residencial. Este equipo genera, utiliza y puede emitir energía de radiofrecuencia y, si no se instala y utiliza de acuerdo con las instrucciones, puede causar interferencias perjudiciales en las radiocomunicaciones. Sin embargo, no existe garantía de que no ocurra interferencia en una instalación en particular. Si este equipo efectivamente causa interferencia dañina a la recepción de radio o televisión, lo cual puede determinarse apagando y encendiendo el equipo, se recomienda al usuario que trate de corregir la interferencia realizando uno o varios de los siguientes pasos:

- Cambiar de dirección o de lugar la antena receptora.
- Aumentar la separación entre el equipo y el receptor.
- Conectar el equipo en un tomacorriente en un circuito diferente de donde esté conectado el receptor.
- Consultar al concesionario o a un técnico de radio/TV con experiencia para que le ayude.

PRECAUCIÓN:

Este equipo cumple con la parte 15 de las reglas de la FCC. El funcionamiento está sujeto a las siguientes dos condiciones:

(1) Este dispositivo no puede causar interferencia dañina, y

(2) Este dispositivo debe aceptar toda interferencia recibida, incluso la que puede causar un funcionamiento indeseado.