

**CHARIOT DE CUISINE - 33"H / BLANC SUR
ROULETTES**

KITCHEN CART - 33"H / WHITE ON CASTORS



I 3139

**INSTRUCTIONS D'ASSEMBLAGE
ASSEMBLY INSTRUCTIONS**

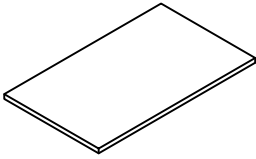
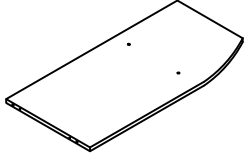
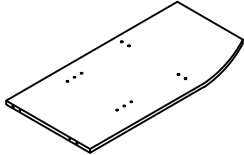
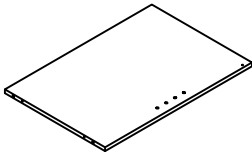
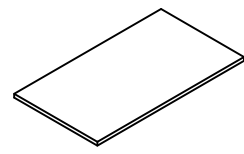
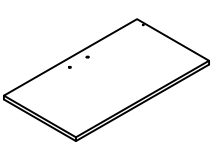
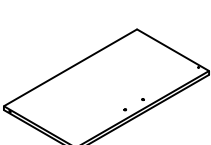
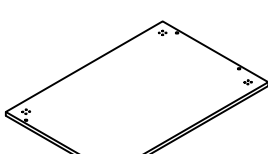
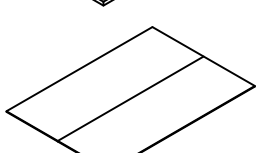


**POUR DE L'ASSISTANCE OU POUR COMMANDER
DES PIÈCES CONTACTEZ NOTRE DÉPARTEMENT
DE SERVICE À LA CLIENTÈLE.**

**FOR ASSISTANCE OR TO ORDER PARTS
CONTACT OUR CUSTOMER SERVICE DEPARTMENT.**


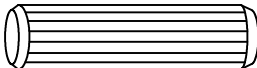
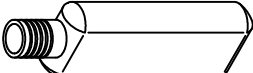


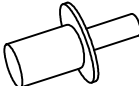
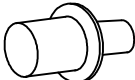
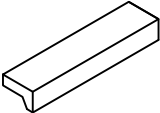

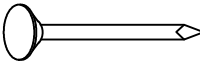



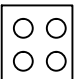
WWW.MONARCHSERVICE.COM

IDENTIFICATION DES PIÈCES
PARTS IDENTIFICATION

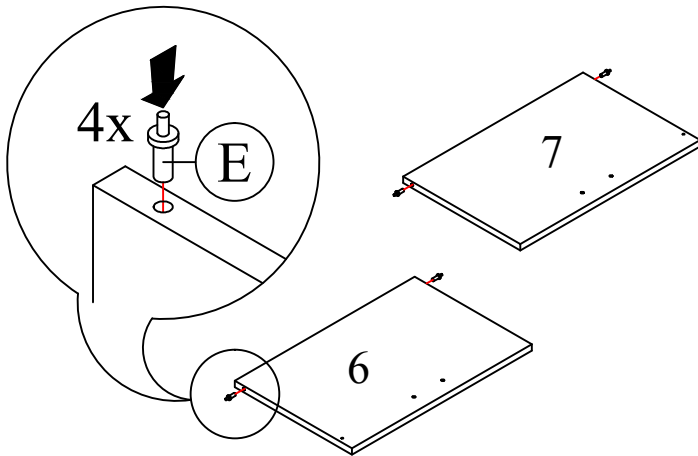
1		PANNEAU DE DESSUS TOP PANEL	1MC 1PC
2		CÔTÉ GAUCHE PANNEAU LEFT SIDE PANEL	1MC 1PC
3		PANNEAU LATÉRAL DROIT RIGHT SIDE PANEL	1MC 1PC
4		CENTRE DE PANNEAU CENTRE SHELF PANEL	1MC 1PC
5		TABLETTE SHELF PANEL	1MC 1PC
6		CÔTÉ GAUCHE PANNEAU DE PORTE LEFT DOOR PANEL	1MC 1PC
7		PANNEAU DE PORTE DROIT RIGHT DOOR PANEL	1MC 1PC
8		PANNEAU INFÉRIEUR BOTTOM PANEL	1MC 1PC
9		PANNEAU ARRIÈRE BACK PANEL	1MC 1PC

IDENTIFICATION DES PIÈCES DE MONTAGE

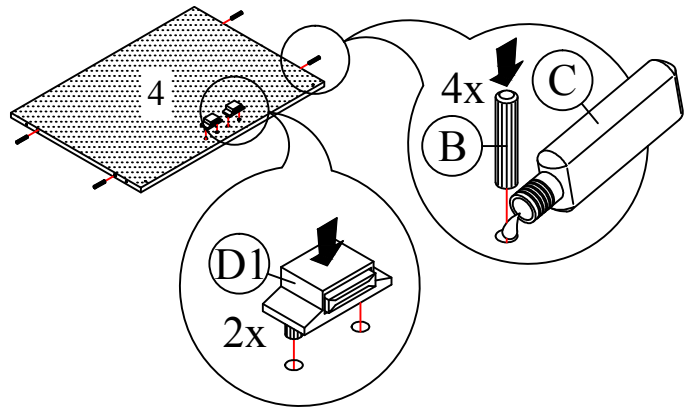
HARDWARE IDENTIFICATION

A		M4 x 38MM	8 MCX / 8 PCS
B		M6 x 30MM WOOD DOWEL	12 MCX / 12 PCS
C		COLLE / GLUE	1 MC / 1 PC
D		JEU D'AIMANTS MAGNET SET	2 EN / 2 SETS
D		JEU D'AIMANTS MAGNET SET	2 EN / 2 SETS
E		RESSORT À PORTE DOOR SPRING	4 MCX / 4 PCS
F		SUPPORT PVC PLATEAU PVC SHELF SUPPORT	4 MCX / 4 PCS
G		MANIPULER HANDLE	2 MCX / 2 PCS
H		3/4"	4 MCX / 4 PCS
I		PIN DE PUISSANCE POWER PIN	20 MCX / 20 PCS
J		ROULETTE CASTER	1 EN / 1 SET
J		ROULETTE CASTER	1 EN / 1 SET
K		M3.5 x 10MM	16 MCX / 16 PCS
L		COUVERTURE A VIS SCREW COVER STICKER	4 MCX / 4 PCS

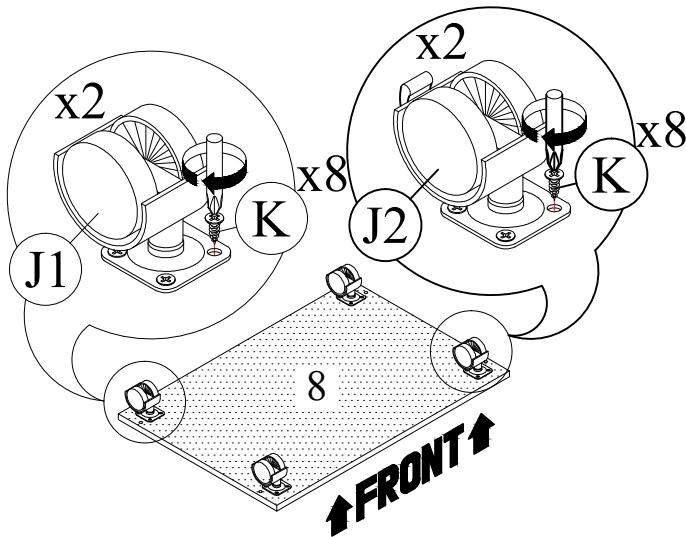
ÉTAPE / STEP 1



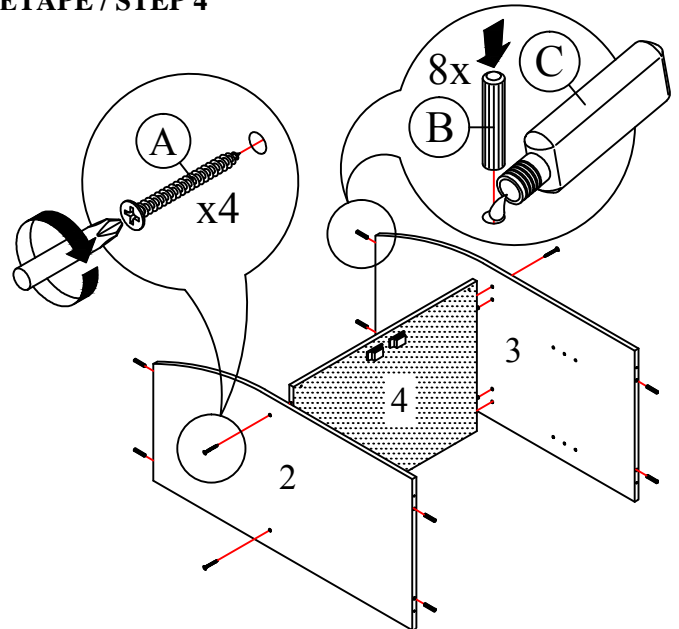
ÉTAPE / STEP 2



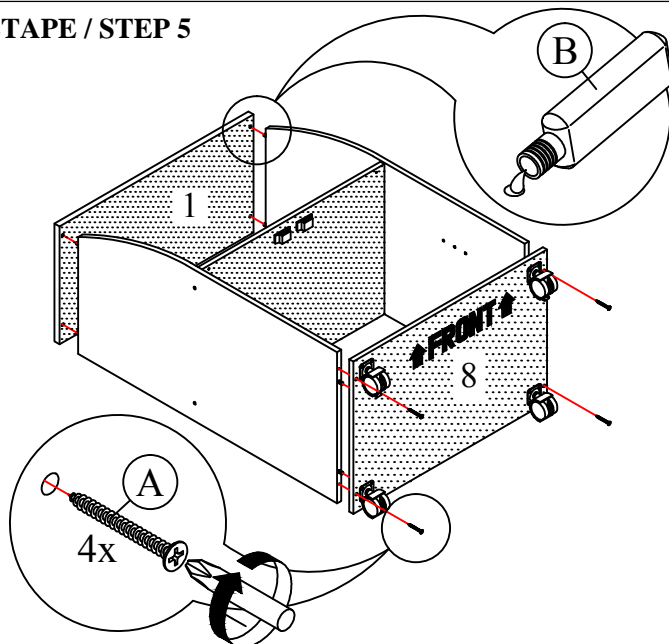
ÉTAPE / STEP 3



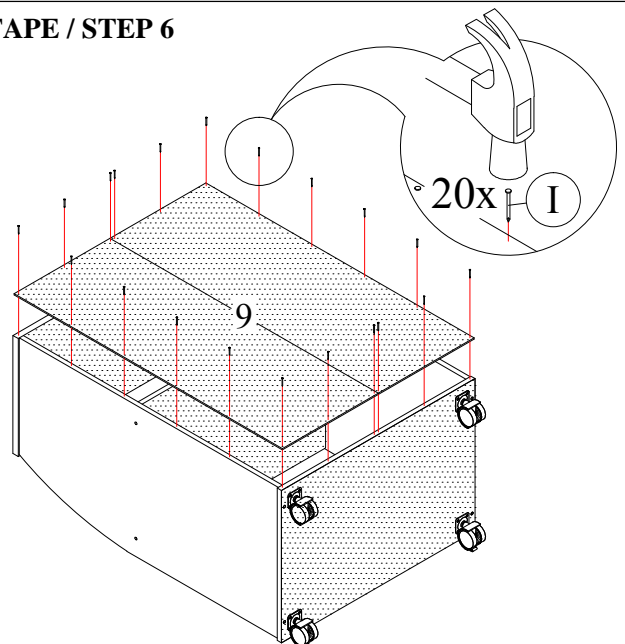
ÉTAPE / STEP 4



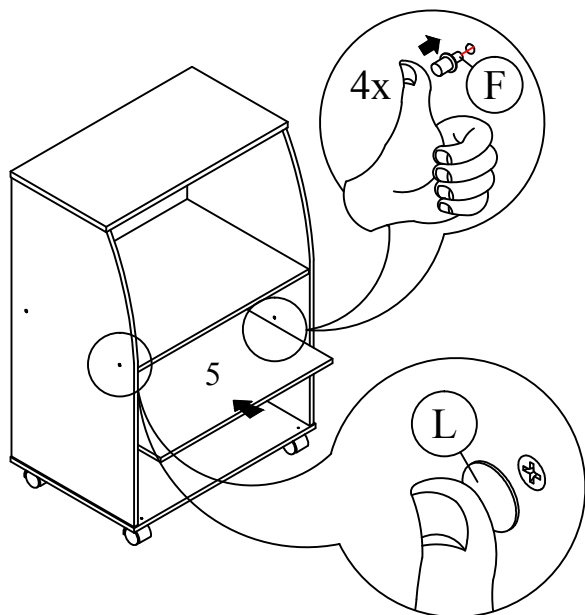
ÉTAPE / STEP 5



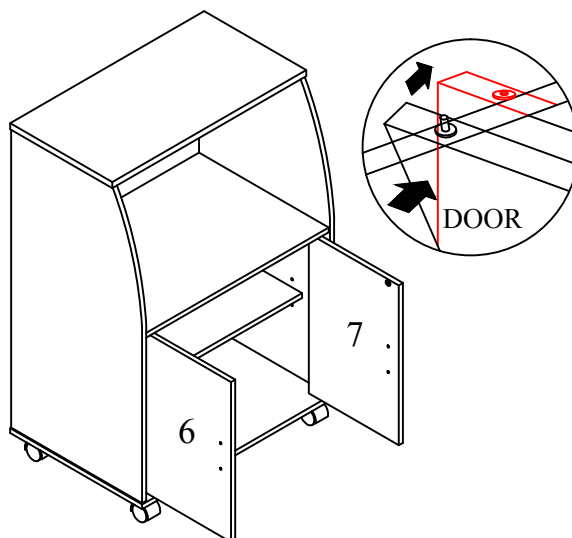
ÉTAPE / STEP 6



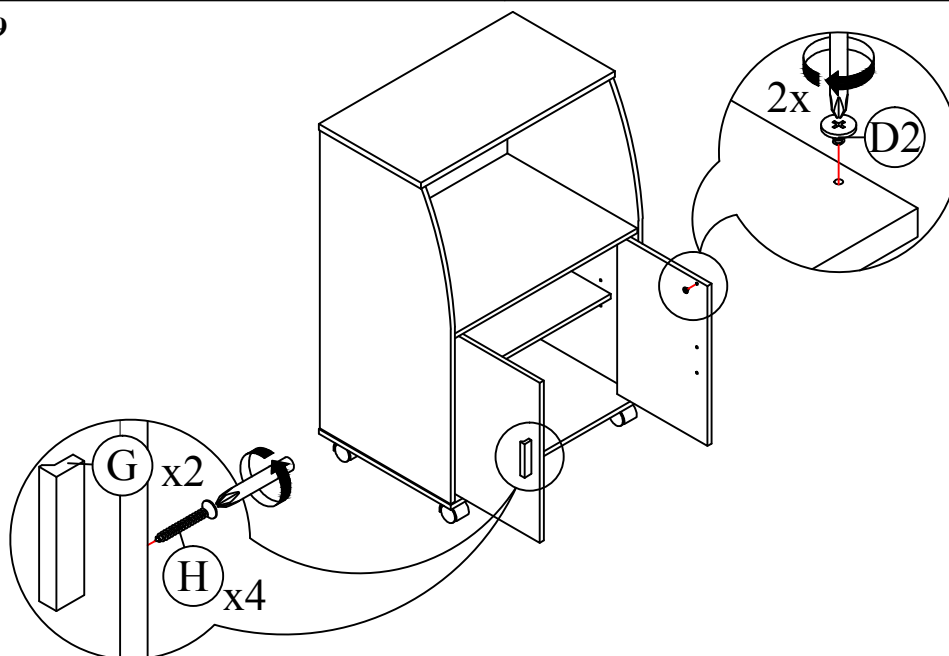
ÉTAPE / STEP 7



ÉTAPE / STEP 8



ÉTAPE / STEP 9



ÉTAPE / STEP 10

