

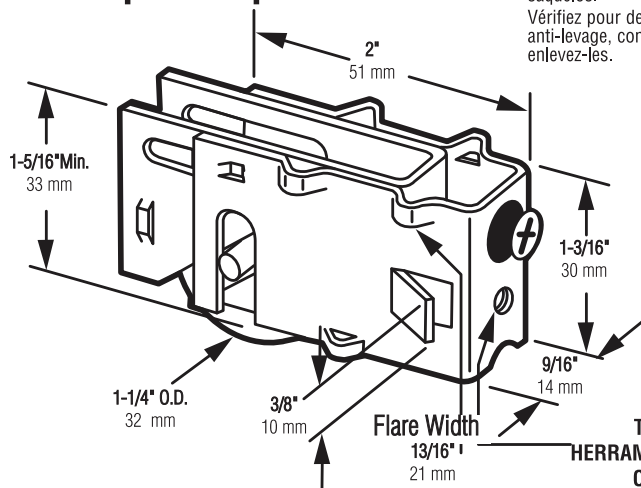
# D-1688

D 1688-INS

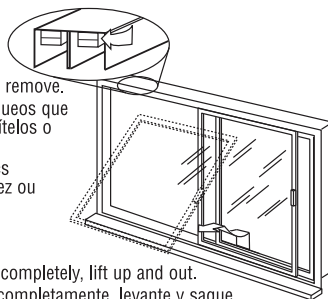
## Patio door roller assembly

Puerta de patio: Ensamblaje de Rodillo

## Galet de porte de patio

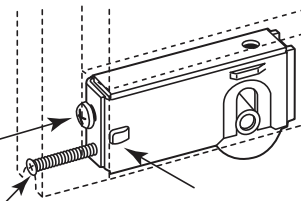


Check for anti-lift blocks and bi-pass or remove. Revise si existen bloqueos que impidan levantar y evitelos o sáquelos. Vérifiez pour des blocs anti-leverage, contournez ou enlevez-les.



Open completely, lift up and out. Abra completamente, levante y saque. Ouvrez complètement, levez et enlevez.

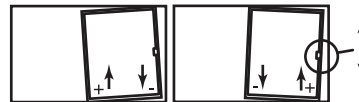
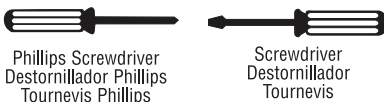
Adjustment screw  
Vis de réglage  
Tornillo regulador



Remove mounting screws. Saque los tornillos de montaje. Enlevez les vis de montage.

Lock tab on shoulder Verrouillez la languette sur l'épaulement. Asegure la aleta en el hombro.

**Steel ball bearing (1-1/4")**  
Cojinete de balines de acero (32 mm)  
**Roulement à billes en acier (32 mm)**



Adjust rollers and handle strike if necessary. Regule las ruedas y golpéelas si fuese necesario. Réglez les roulettes et la plaque de percussion si nécessaire.

**NOTE:** Installation drawings are typical for this style of replacement part. They may not show a part identical to the one you are installing.

**NOTA:** Los dibujos para la instalación son genéricos para repuestos de este tipo; por lo que podrían no mostrar una pieza idéntica a la que usted esté instalando.

**REMARQUE:** Les dessins d'installation sont typiques pour ce style de pièce de rechange. Ils pourraient ne pas illustrer une pièce identique à celle que vous installez.

© 2010 Prime-Line Products

**PRIME-LINE®**

26950 San Bernardino Ave., Redlands, CA 92374