

Thinking of you

 **Electrolux**

OWNER'S GUIDE
ERGORAPIDO® AND
ERGORAPIDO® ULTRA



ENGLISH

Congratulations! You've chosen Electrolux, the world's most popular vacuum cleaner brand. Like all of our appliances, this design was created to help you take care of your home environment. You've opted for the best combination of style, efficiency, and healthy innovation. Welcome to a better world.

Thank you for choosing an Electrolux Ergorapido® vacuum. In order to be able to make the best possible use of your Ergorapido®, we recommend that you begin by reading through the instructions, and that you keep the instruction manual for future reference.

Important Safeguards	3
Features/Accessories	6-7
Unpacking and assembly	8-9
Emptying/cleaning	10-11
Cleaning	12-13
Disposal	12-13
Limited warranty	14

FRANÇAIS

Félicitations ! Vous avez choisi Electrolux, la marque d'aspirateurs la plus demandée au monde. Comme tous nos appareils ménagers, cette conception a été créée pour vous permettre de prendre soin de votre environnement domestique. Vous avez opté pour le meilleur en matière de style, d'efficacité et d'innovation saine. Bienvenue à un monde amélioré.

Merci d'avoir choisi l'aspirateur Ergorapido® d'Electrolux. Afin de tirer le meilleur parti de votre Ergorapido®, nous vous recommandons de commencer par lire le mode d'emploi et de le conserver à toutes fins utiles.

Précautions importantes	4
Fonctions/accessoires	6-7
Déballage et assemblage	8-9
Vidage/nettoyage	10-11
Nettoyage	12-13
Appareil en fin de vie	12-13
Garantie limitée	15

ESPAÑOL

¡Felicitaciones! Ha elegido Electrolux, la marca de aspiradoras más popular del mundo. Al igual que para todos nuestros electrodomésticos, el diseño de este producto fue creado para ayudarle a cuidar de su hogar. Ha elegido la mejor combinación de estilo, eficiencia y sana innovación. Bienvenido a un mundo mejor.

Gracias por elegir una aspiradora Electrolux Ergorapido®. A fin de utilizar de la mejor manera posible su Ergorapido®, le recomendamos que comience leyendo estas instrucciones y que conserve este manual de instrucciones como referencia futura.

Precauciones importantes	5
Características y accesorios	6-7
Desembalaje y montaje	8-9
Vaciado y limpieza	10-11
Limpieza	12-13
Cómo desechar la aspiradora	12-13
Garantía limitada	15

IMPORTANT SAFEGUARDS

When using an electrical appliance, basic precautions should always be followed, including the following:

READ ALL INSTRUCTIONS BEFORE USING THIS VACUUM CLEANER.

WARNING

To reduce the risk of fire, electric shock, or injury:

- Do not use outdoors or on wet surfaces.
- Do not operate the vacuum cleaner or charger if it has been damaged in any way. If cleaner is not working as it should, has been dropped, damaged, left outdoors, or dropped into water, return it to a service center.
- To avoid excessive heat and damage to the unit or batteries, do not operate the vacuum cleaner while charging.
- Do not allow to be used as a toy. Close attention is necessary when used by or near children.
- Use only as described in this manual.
- Use only the charger provided to recharge: Kings model KU2B-150-0200D or Ktec KA12D150020033U.
- Do not pull or carry by the cord, use cord as a handle, close door on cord, or pull cord around sharp edges or corners. Keep cord away from heated surfaces.
- Do not use extension cords or outlets with inadequate current carrying capacity.
- Do not unplug by pulling on cord. To unplug, grasp the charger, not the cord.
- Do not handle the charger or vacuum cleaner with wet hands.
- DO NOT MUTILATE OR INCINERATE BATTERIES AS THEY WILL EXPLODE AT HIGH TEMPERATURES.
- Leaks from battery cells can occur under extreme usage or temperature conditions. If the liquid gets on skin, wash quickly with water. If the liquid gets into the eyes, flush them immediately with clean water for a minimum of 10 minutes. Seek medical attention.
- While there is no shock hazard from electrical terminals located on the vacuum, a burn could result from metal objects being inserted into the terminal areas. Vacuum cleaner terminals should always be kept free of objects.
- This vacuum cleaner creates suction and has a revolving brushroll. Keep hair, loose clothing, fingers, and all parts of body away from openings and moving parts.
- Do not pick up anything that is burning or smoking, such as cigarettes, matches, or hot ashes.
- Do not use without a filter in place. When servicing the unit, never put fingers or other objects into the fan chamber in case the unit would accidentally be turned on.
- Use extra care when cleaning on stairs.
- Do not use to pick up flammable or combustible liquids such as gasoline, or use on areas where they may be present.
- Locate charger indoors in a cool, dry area, not exposed to weather to avoid electrical shock and/or cleaner damage.
- Keep your work area well lighted.
- Unplug electrical appliances before vacuuming them.

SAVE THESE INSTRUCTIONS

FOR HOUSEHOLD USE ONLY

Consumer Information

Electrolux declines all responsibility for all damages arising from any improper use of the appliance or in cases of tampering with the appliance. This product is designed with the environment in mind. All plastic parts are marked for recycling purposes. For details, see our web site: www.electrolux.com If you are interested in purchasing additional accessories for your Electrolux Ergorapido[®], please visit our website at www.electroluxusa.com (USA), www.electroluxca.com (Canada) or call 1.800.896.9756.

PRÉCAUTIONS IMPORTANTES

Quand on utilise un appareil électrique, il faut toujours prendre des mesures de sécurité essentielles, dont les suivantes :

LIRE ENTIÈREMENT LE MODE D'EMPLOI AVANT D'UTILISER CET ASPIRATEUR

AVERTISSEMENT

Pour réduire le risque d'incendie, d'électrocution ou de lésions :

- N'utilisez pas à l'extérieur ou sur des surfaces mouillées.
- Ne pas faire fonctionner l'aspirateur ou le chargeurs s'il a été endommagé de quelque façon que ce soit. Si l'aspirateur ne fonctionne pas normalement, s'il a fait une chute, s'il est endommagé, s'il a été laissé en plein air ou s'il a été immergé dans l'eau, le retourner à un centre de service après-vente.
- Afin d'éviter un dégagement de chaleur excessif ou un endommagement de l'appareil ou des piles, ne pas faire fonctionner l'aspirateur quand il est en charge.
- Ne permettez pas que l'aspirateur soit utilisé comme un jouet. Une attention particulière est nécessaire lorsqu'il est utilisé par ou près d'un enfant.
- Suivez les recommandations d'utilisation de ce manuel.
- Ne recharger qu'avec le chargeur fourni : Kings model KU2B-150-0200D ou Ktec KA12D150020033U.
- Ne tirez ni ne transportez l'aspirateur par le cordon. N'utilisez pas le cordon en guise de poignée. Ne fermez pas une porte sur le cordon ou tirez le cordon sur des coins ou bordures pointus. Ne circulez pas sur le cordon avec l'aspirateur. Tenez le cordon à distance des surfaces chauffantes.
- N'utilisez pas des rallonges ou des prises qui n'ont pas une capacité suffisante pour transporter le courant.
- Ne débranchez pas l'aspirateur en tirant sur le cordon. Pour débrancher, tenez la fiche et non le cordon.
- Ne pas manipuler le chargeur ou l'aspirateur avec les mains mouillées.
- NE PAS BRISER OU INCINÉRER LES PILES, CELLES-CI ÉTANT SUSCEPTIBLES D'EXPLOSER EN CAS D'EXPOSITION À UNE TEMPÉRATURE ÉLEVÉE.
- Les cellules des piles peuvent fuir dans des conditions d'utilisation ou de température extrêmes. Si le liquide entre en contact avec la peau, laver rapidement celle-ci avec de l'eau. Si le liquide entre en contact avec les yeux, les baigner immédiatement avec de l'eau propre pendant un minimum de 10 minutes. Consulter un médecin.
- Bien qu'il n'existe pas de risque d'électrocution à partir des bornes électriques situées sur l'aspirateur, l'introduction d'objets métalliques dans le voisinage des bornes pourra provoquer des brûlures. Il faut toujours éviter la présence d'objets dans le voisinage des bornes de l'aspirateur.
- Cet aspirateur crée de l'aspiration. Tenez les cheveux, les habits, les doigts et tout autre partie du corps loin des parties mobiles et des ouvertures de l'aspirateur.
- Ne ramassez pas des objets qui brûlent ou fument comme les cigarettes, les allumettes ou les cendres chaudes.
- Ne pas utiliser s'il n'y a pas de filtre en place. Lors des interventions d'entretien-dépannage de l'appareil, ne jamais introduire les doigts ou de quelconques objets dans le compartiment du ventilateur au cas où l'appareil se mettrait spontanément en service.
- Portez une attention particulière lorsque vous nettoyez les escaliers.
- N'utilisez pas l'aspirateur pour ramasser des liquides inflammables ou combustibles comme de l'essence. N'utilisez pas l'aspirateur dans les endroits où ces liquides pourraient être présents.
- Placer le chargeur à l'intérieur dans un endroit frais et sec à l'abri des intempéries afin d'éviter toute électrocution et/ou tout endommagement de l'aspirateur.
- Maintenez un bon éclairage à l'endroit où vous travaillez.
- Débranchez les appareils électriques avant de les nettoyer avec l'aspirateur.

CONSERVER LE PRÉSENT MODE D'EMPLOI

À USAGE MÉNAGER UNIQUEMENT

Renseignements à l'intention du consommateur

Electrolux rejette la responsabilité de tout dommage résultant de l'utilisation inadéquate de l'appareil ou de manipulations indues de ce dernier.

Ce produit est conçu dans une optique écologique. Toutes les pièces en plastique sont marquées à fins de recyclage. Pour de plus amples détails, consulter notre site : www.electrolux.com

Si l'on souhaite acheter d'autres accessoires pour le Ergorapido® Electrolux, se rendre sur notre site Internet à www.electroluxca.com (Canada) ou appeler le 1.800.896.9756.

PRECAUCIONES IMPORTANTES

Cuando utilice un electrodoméstico, deberá tener ciertas precauciones básicas, incluyendo las siguientes:

LEA TODAS LAS INSTRUCCIONES ANTES DE UTILIZAR ESTA ASPIRADORA

ADVERTENCIA

Para reducir el riesgo de incendios, golpes eléctricos o lesiones:

- No use la aspiradora a la intemperie ni sobre superficies mojadas.
- Si la aspiradora se ha dañado de alguna manera, no la ponga en funcionamiento ni la cargue. Si la aspiradora no funciona de manera adecuada, se ha caído, dañado, dejado a la intemperie, o mojado, devuélvala a un centro de servicios.
- Para evitar el sobrecalentamiento o daños a la unidad o a las baterías, no utilice la aspiradora mientras la misma se está cargando.
- No deje que se use como un juguete. Preste especial atención cuando un niño la usa o cuando un niño está cerca.
- Úsela sólo como lo indica este manual.
- Utilice solamente el cargador proporcionado para recargar: Kings model KU2B-150-0200D o Ktec KA12D150020033U.
- No la jale ni la lleve del cordón, ni use el cordón como un mango, no cierre puertas sobre el cordón, ni la jale de modo que el cordón roce esquinas o bordes filosos. Al usar la aspiradora no la pase sobre el cordón. Evite la proximidad del cordón a superficies calientes.
- No use cordones eléctricos extra o toma corrientes con menos capacidad de corriente que la necesaria.
- No la desenchufe jalando del cordón. Para desenchufarla tome el enchufe, no el cordón.
- No toque el cargador o la aspiradora con las manos húmedas.
- NO MUTILE NI INCINERE LAS BATERÍAS. PUEDEN EXPLOTAR A ALTAS TEMPERATURAS.
- Se pueden producir pérdidas en las celdas de las baterías bajo usos extremos o a altas temperaturas. Si el líquido entra en contacto con la piel, lave enseguida la zona afectada con agua. Si el líquido entra en contacto con los ojos, lávelos inmediatamente con agua limpia durante 10 minutos como mínimo. Busque atención médica.
- Si bien no hay riesgo de electrocución en los terminales eléctricos ubicados en la aspiradora, pueden producirse quemaduras si se introducen objetos metálicos en las áreas de los terminales. Los terminales de la aspiradora deben mantenerse libres de todo tipo de objetos en todo momento.
- Esta aspiradora crea succión y contiene un cepillo circular giratorio. Mantenga cabello, ropa suelta, dedos y todas las partes del cuerpo alejados de las aberturas y partes móviles.
- No aspire nada que se esté quemando o humeando, como cigarrillos, fósforos (cerillos) o cenizas calientes.
- No utilice la aspiradora si el filtro no está colocado en su sitio. Cuando se efectúe el mantenimiento de la unidad, nunca coloque los dedos u otros objetos en la cámara del ventilador. La unidad podría encenderse de repente.
- Tenga cuidado especial al limpiar las escaleras.
- No la use para aspirar líquidos inflamables o combustibles, tales como gasolina, ni la use en áreas donde puede haberlos.
- Coloque el cargador bajo techo en un área fresca y seca alejada de los efectos del clima para evitar que se produzcan golpes eléctricos y/o daños a la aspiradora.
- Mantenga bien iluminada su área de trabajo.
- Desconecte los aparatos eléctricos antes de aspirarlos.

CONSERVE ESTAS INSTRUCCIONES

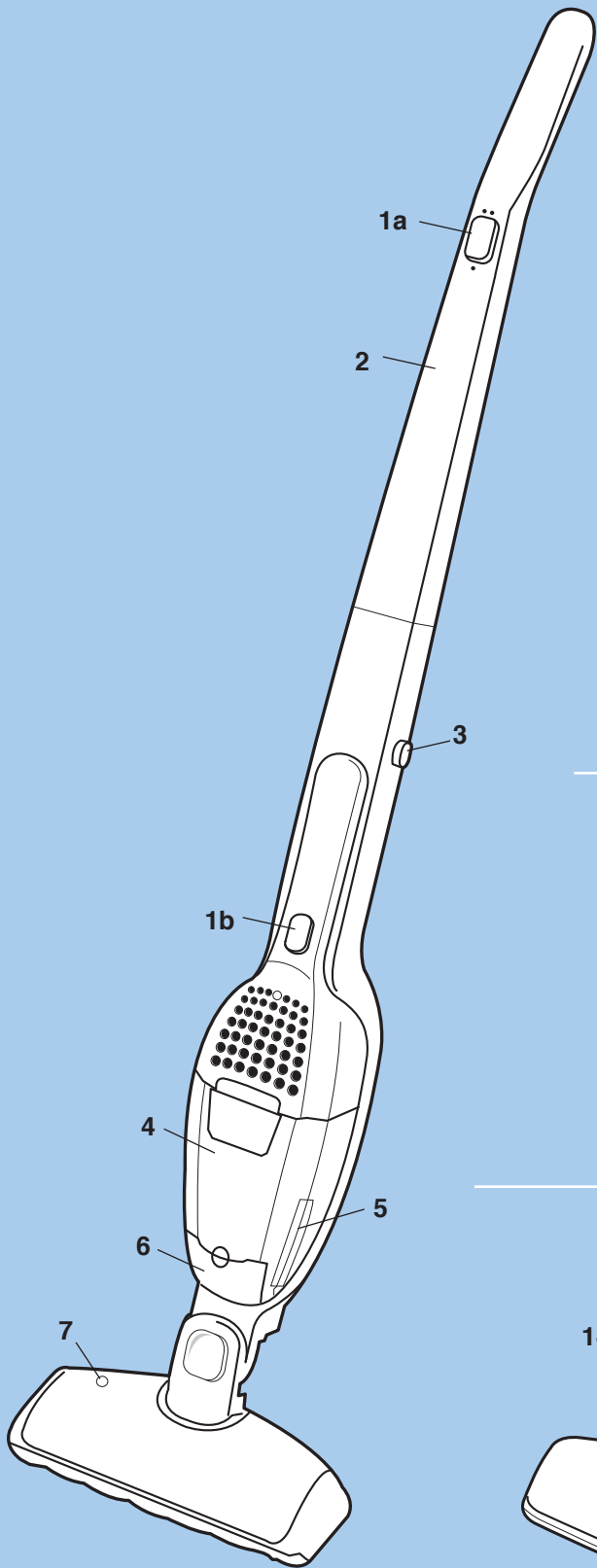
SÓLO PARA USO DOMÉSTICO

Información al consumidor

Electrolux no se hace responsable de los daños que pudieran surgir del uso incorrecto del electrodoméstico o de la manipulación incorrecta del mismo por parte de personas inexpertas.

Este producto fue diseñado teniendo en consideración el medio ambiente. Todas las piezas plásticas contienen la marca que indica que son reciclables. Para más detalles, visite nuestro sitio web: www.electrolux.com

Si está interesado en adquirir accesorios adicionales para su Electrolux Ergorapido®, sírvase visitar nuestro sitio web www.electroluxusa.com (EE.UU.), o llame al 1.800.896.9756.



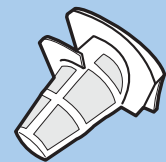
8



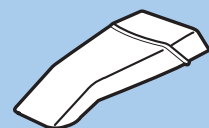
9



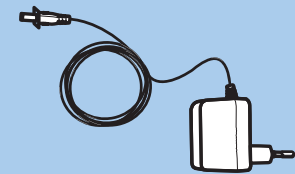
10



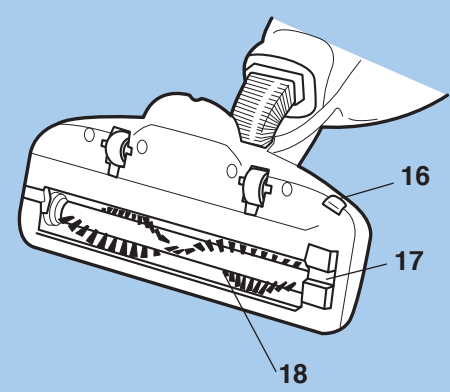
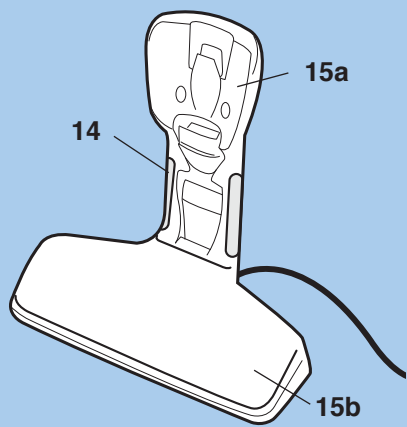
11



12



13



ENGLISH

Features/Accessories

- 1a On/off button
- 1b On/off button
- 2 Handle
- 3 Release button
- 4 Dust container
- 5 Dust container release button
- 6 Vacuum cleaning cover
- 7 Indicator light
- 8 Locking screw
- 9 Fine filter
- 10 Small brush
- 11 Prefilter
- 12 Crevice nozzle
- 13 Adaptor
- 14 Charging indicator
- 15a Charging station, wall unit
- 15b Charging station, floor unit
- 16 Brushroll release button
- 17 Hatch cover for brushroll
- 18 Brushroll

Safety Precautions

Ergorapido® should only be used by adults and only for normal vacuuming in a domestic environment. Make sure the vacuum cleaner is stored in a dry place. All servicing and repairs must be carried out by an authorized Electrolux service center.

Young children should be supervised to ensure that they do not play with the appliance. Close attention is necessary when used near children. The appliance is not intended for use by young children and infirm persons without supervision.

Each vacuum cleaner is designed for a specific voltage. Check that your supply voltage is the same as that stated on the rating plate. Use only the original charging adaptor designed for this model.

FRANÇAIS

Fonctions/Accessoires

- 1a Bouton marche/arrêt
- 1b Bouton marche/arrêt
- 2 Poignée
- 3 Bouton de déverrouillage
- 4 Réceptacle à poussière
- 5 Bouton de déverrouillage du réceptacle à poussière
- 6 Capot d'accès pour l'aspiration du contenu du réceptacle à poussière
- 7 Indicateur lumineux de fonctionnement optimum de la brosse rotative
- 8 Vis de blocage
- 9 Filtre fin
- 10 Brosse meubles
- 11 Préfiltre
- 12 Suceur long pour fentes
- 13 Chargeur
- 14 Voyant de charge
- 15a Station de charge murale
- 15b Station de charge posable
- 16 Bouton de déverrouillage de la brosse rotative
- 17 Trappe d'accès à la brosse rotative
- 18 Brosse rotative

Précautions de sécurité

L'aspirateur Ergorapido® ne doit être utilisé que par des adultes pour aspirer dans un environnement domestique normal. S'assurer de ranger l'aspirateur dans un endroit sec. Toutes les révisions et réparations doivent être effectuées par le personnel d'un centre service agréé Electrolux.

Chaque aspirateur est conçu pour une tension électrique spécifique. Vérifier que la tension d'alimentation du secteur est la même que celle indiquée sur la plaque signalétique. Utiliser uniquement l'adaptateur de charge original conçu pour ce modèle.

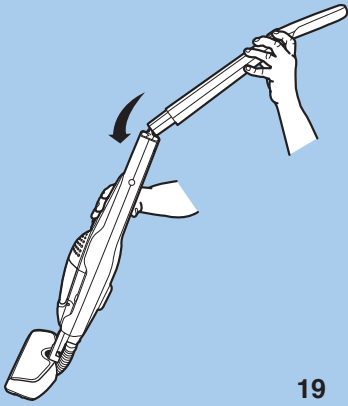
ESPAÑOL

Características y accesorios

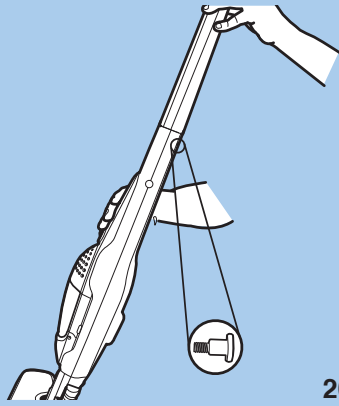
- 1a Bot—n de encendido y apagado (on/off)
- 1b Bot—n de encendido y apagado (on/off)
- 2 Asa
- 3 Bot—n de liberaci—n
- 4 Contenedor para polvo
- 5 Bot—n de liberaci—n del contenedor para polvo
- 6 Cubierta de aspiraci—n
- 7 Piloto indicador
- 8 Tornillo de cierre
- 9 Filtro fino
- 10 Cepillo peque—o
- 11 Filtro previo
- 12 Boquilla con ranura
- 13 Adaptador
- 14 Indicador de carga
- 15a Unidad de pared de la base de carga
- 15b Unidad de suelo de la base de carga
- 16 Bot—n de bloqueo del cepillo giratorio
- 17 Cubierta con cierre del cepillo giratorio
- 18 Cepillo giratorio

Advertencias de seguridad

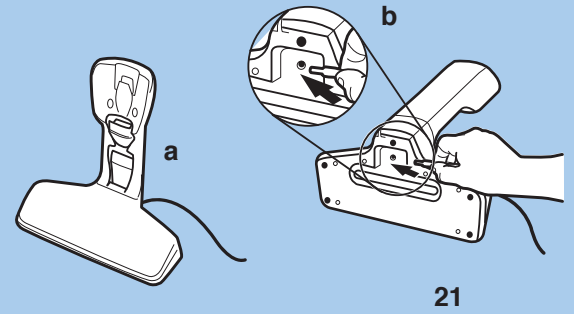
Ergorapido® s—lo debe ser utilizado por personas adultas y únicamente para la limpieza normal doméstica. Guarde la aspiradora en un lugar seco. Cualquier tipo de reparaci—n debe ser realizada por un centro técnico autorizado de Electrolux. Cada aspiradora está dise—ada para un voltaje concreto. Compruebe que el voltaje de la corriente eléctrica sea el mismo que el indicado en la placa de clasificaci—n. Utilice únicamente el adaptador de carga dise—ado para este modelo.



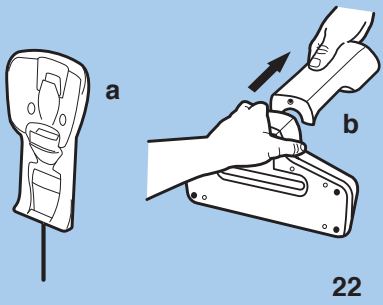
19



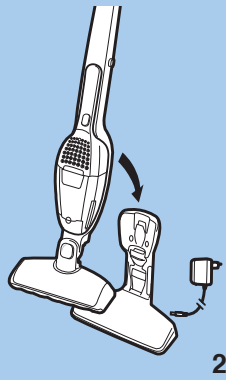
20



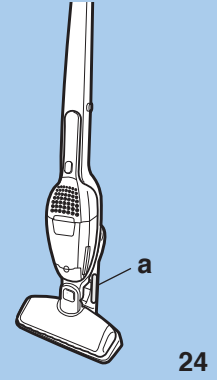
21



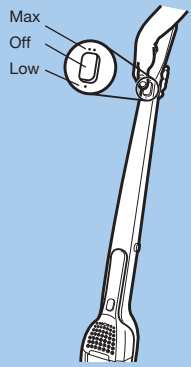
22



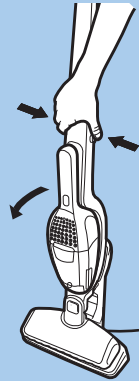
23



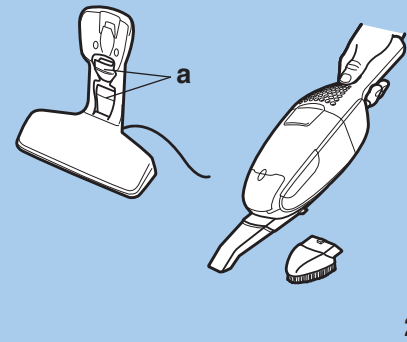
24



25



26



27

ENGLISH

Unpacking and assembly

Check that all the parts are in the box.

- Remove the locking screw from the lower handle (inset Fig. 20). Fit the upper handle by carefully inserting it into the lower handle (Fig. 19). Make sure that the cable does not jam.
- Secure the handle by tightening the locking screw supplied. Use a screwdriver or a coin.

Charging station

- Position the charging station close to a main socket (21a) well away from heat sources or wet places. Insert the adaptor into the main socket and connect it to the charging station. Underneath the charging station there is a hollow space where redundant cable can be wound (21b).
- The wall unit can also be mounted on a wall (22a). Release the wall unit from the floor unit (22b). Always ensure that the wall can bear the weight of Ergorapido®.

Charging

- Place Ergorapido® in the charging station. Always make sure that Ergorapido® is turned off when placed in the charging station.
- The blue indicator lights (24a) will illuminate and always remain on when Ergorapido® is docked properly in its charging station. It takes up to 24 hours to fully charge the batteries before the first use. When fully discharged, approximately 15-20 hours of charging is required for the battery to regain full capacity. Ergorapido® should be left on charge when not being used. The adaptor may become warm during charging — this is normal.

Vacuuming floors and carpets

You should regularly check that the nozzle wheels and the brushroll are clean in order to avoid scratching sensitive floors.

- Start Ergorapido® by pushing the on/off button (25a) upwards or downwards.
 - upwards = full power
 - downwards = intermediate power for longer periods of use.

Vacuuming tables, furniture, car seats, etc.

- Remove the hand unit by pressing the release buttons.
- The crevice nozzle and small brush are stored in the charging station (27a). Attach the crevice nozzle to the vacuum cleaner to facilitate cleaning of areas difficult to reach or attach the brush for dusting. Start/stop the hand unit by pushing the start button once.

FRANÇAIS

Déballage et assemblage

Vérifier que tous les éléments sont présents dans la boîte.

- Retirez la vis de verrouillage de la poignée inférieure (en médaillon Fig. 20). Monter la poignée supérieure en insérant avec précaution dans la poignée inférieure (Fig. 19). Assurez-vous que le câble ne se coince pas.
- Ajuster la poignée en serrant la vis de blocage fournie. Utiliser un tournevis ou une pièce de monnaie.

Station de charge

- Positionner la station de charge à proximité d'une prise secteur (21a) à bonne distance des sources de chaleur ou des endroits humides. Insérer le chargeur dans la prise secteur et brancher la station de charge. Un espace vide sous la station de charge permet d'enrouler le reste du cordon (21b).
- La station de charge murale peut être fixée sur un mur, etc (22a). Séparer la station de charge murale de la station de charge posable (22b). Vérifier systématiquement que le mur peut supporter le poids de l'Ergorapido®.

Mise en charge

- Placer l'Ergorapido® dans la station de charge. Toujours s'assurer que l'Ergorapido® est arrêté lorsque vous le placez sur la station de charge.
- Le témoin bleu (24a) s'allumera et demeurera allumé quand Ergorapido® est prisé normalement dans son poste de charge. 24 heures sont nécessaires pour charger complètement les batteries avant la première utilisation. Lorsqu'il est complètement déchargé, environ 15 à 20 heures de charge sont nécessaires pour rétablir une pleine capacité. Il convient de laisser l'Ergorapido® en charge lorsqu'il n'est pas utilisé. Le chargeur peut être chaud pendant la charge, cela est normal.

Nettoyage des sols lisses et des tapis et moquettes

Vérifier régulièrement que les roues du suceur et la brosse rotative sont propres afin d'éviter de rayer les surfaces délicates.

- Démarrer l'Ergorapido® en appuyant sur le bouton marche/arrêt (25a) vers le haut ou le bas.
 - vers le haut = puissance maximale
 - vers le bas = puissance moyenne pour les utilisations prolongées.

Nettoyage des tables, meubles, sièges de voiture, etc.

- Retirer l'aspirateur à main en appuyant sur les boutons de déverrouillage.
- Le suceur pour fentes et la brosse meubles sont placés dans la station de charge (27a). Fixer le suceur pour fentes sur l'aspirateur afin de faciliter le nettoyage des zones difficiles d'accès ou utiliser la brosse meubles pour dépolir. Arrêter et démarrer l'aspirateur à main en appuyant une fois sur le bouton de mise en marche.

ESPAÑOL

Desembalaje y montaje

Compruebe que en la caja se suministren todas las piezas.

- Retire el tornillo de fijación del mango inferior (recuadro Figura. 20). Coloque la barra superior con cuidado la inserción en el mango inferior (Fig. 19). Asegúrese de que el cable no se atasque.
- Asegure el asa ajustando el tornillo de cierre que se suministra. Utilice un destornillador o una moneda.

Base de carga

- Coloque la base de carga cerca de una toma de corriente (21a) alejada de fuentes de calor o de lugares mojados. Inserte el adaptador en la toma de corriente y conéctelo a la base de carga. Debajo de la base de carga existe un hueco para enrollar el cable sobrante (21b).
- La unidad de pared también se puede instalar en una pared (22a). Libere la unidad de pared de la unidad de suelo (22b). Asegúrese de que la pared pueda soportar el peso de la aspiradora Ergorapido®.

Carga

- Coloque la aspiradora Ergorapido® en la base de carga. Asegúrese de que la aspiradora Ergorapido® esté apagada cuando la coloque en la base de carga.
- La luz indicadora azul (24a) se iluminará y permanecerá siempre encendida cuando se coloque el Ergorapido® adecuadamente en su estación de recarga. Antes de su utilización — por primera vez, se tardan unas 24 horas en cargar completamente las pilas. Cuando la aspiradora esté totalmente descargada, se necesitarán entre 15 y 20 horas de carga hasta que la batería recupere su capacidad total. Ergorapido® deberá dejarse en carga cuando no se utilice. Puede que el adaptador se caliente durante la carga, pero es normal.

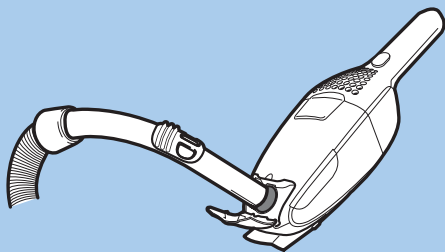
Uso de la aspiradora en suelos y alfombras

Deberá comprobar periódicamente que las ruedas de la boquilla y el cepillo de rodillo estén limpios para evitar que se rayen los suelos delicados.

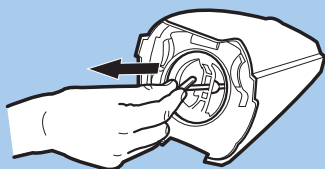
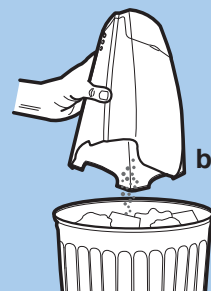
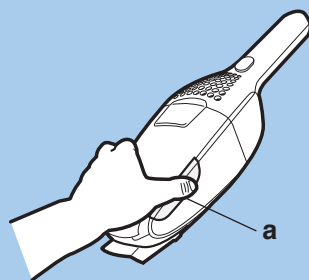
- Para poner en marcha la aspiradora Ergorapido®, pulse el botón de encendido (25a) hacia abajo o hacia arriba.
 - hacia arriba = máxima potencia
 - hacia abajo = potencia intermedia para períodos de uso más prolongados.

Uso de la aspiradora en mesas, muebles, asientos de vehículos, etc.

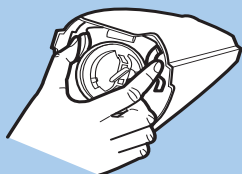
- Para quitar la unidad de mano, pulse los botones de bloqueo.
- La boquilla con ranura y el cepillo pequeño se encuentran en la base de carga (27a). Monte la boquilla con ranura en la aspiradora para facilitar la limpieza de las zonas de difícil acceso o bien instale el cepillo para quitar el polvo. Para poner o marcha o detener la unidad de mano, pulse una vez el botón de encendido.



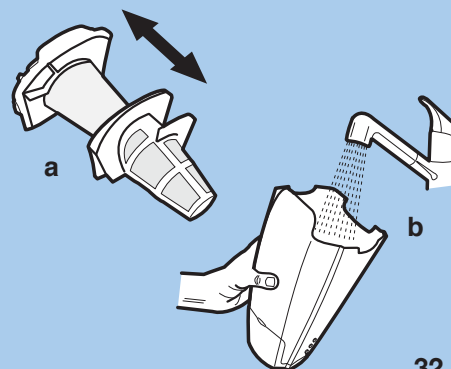
28



30



31



32

ENGLISH

Emptying/cleaning

Ergorapido®'s dust container must be emptied when it's full. Every now and then the dust container and the filters need to be cleaned to maintain a high suction power.

A Quick emptying of the dust container

28 Lift up the vacuum cleaning cover. Vacuum clean the dust container by placing the hose handle of another vacuum cleaner against the vacuum cleaning hole.

B Emptying of the dust container

29 Release the whole dust container by pushing the release button (29a), remove the filters and empty the contents into a wastepaper basket (29b). Return the filters and press back the dust container until it clicks into place.

C Quick cleaning of the fine filter (recommended every third cleaning)

30 If Ergorapido® seems to have a low suction power the fine filter might need to be cleaned. Release the whole dust container by pressing the release button (29a). Pull and release the spring for filter cleaning (30) 5-6 times to free dust from the filters. It's important to release the spring completely from its outer position.

D Thorough cleaning of the dust container and filters (recommended every fifth cleaning)

31 Release the whole dust container by pushing the release button (29a). Take out both filters by pressing the release buttons, as shown in the image (31).

32 Separate both filters (32a). The dust container, prefilter and fine filter can be shaken clean or cleaned and rinsed using lukewarm water (32b). Make sure that the parts are dry before they are reassembled. Reassemble in reverse order.

Never wash dust containers or filters in a dishwasher.

FRANÇAIS

Vidage/nettoyage

Le réceptacle à poussière de l'aspirateur Ergorapido® doit être vidé lorsqu'il est plein. De temps à autre, il est nécessaire de nettoyer le réceptacle à poussière et les filtres afin de conserver une puissance d'aspiration élevée.

A Vidage rapide du réceptacle à poussière

28 Soulever le capot d'accès pour l'aspiration. Aspirer le réceptacle à poussière en plaçant la poignée du flexible d'un autre aspirateur sur l'orifice d'aspiration.

B Vidage du réceptacle à poussière

29 Enlever complètement le réceptacle à poussière en appuyant sur les boutons de déverrouillage (29a), retirer les filtres et vider le contenu dans une poubelle (29b). Remettre en place les filtres. Remettre en place le réceptacle à poussière.

C Nettoyage rapide du filtre fin (Il est recommandé de le faire tous les trois vidages)

30 Si la puissance d'aspiration de l'Ergorapido® semble faible, il est peut-être nécessaire de nettoyer le filtre fin. Enlever complètement le réceptacle à poussière en appuyant sur les boutons de déverrouillage (29a). Tirer sur le ressort pour nettoyer les filtres (30) 5 ou 6 fois afin de supprimer la poussière des filtres. Il est important de libérer complètement le ressort de sa position extérieure.

D Nettoyage complet du réceptacle à poussière et des filtres (recommandé tous les cinq nettoyages)

31 Enlever complètement le réceptacle à poussière en appuyant sur les boutons de déverrouillage (29a). Retirez les deux filtres en appuyant sur les boutons de déverrouillage, comme le montre la figure (31).

32 Séparer les deux filtres (32a). Le réceptacle à poussière, le préfiltre et le filtre peuvent être secoués ou nettoyés et rincés à l'eau chaude du robinet (32b). S'assurer que les éléments sont secs avant de les remettre en place. Remonter dans l'ordre inverse.

Ne jamais laver le réceptacle à poussière ou les filtres dans un lave-vaisselle.

ESPAÑOL

Vaciado y limpieza

El dep—sito de polvo de la aspiradora Ergorapido® debe vaciarse cuando está lleno. Para mantener una potencia de succi—n elevada, el dep—sito de polvo y los filtros se deben limpiar peri—dicamente.

A Vaciado rápido del contenedor para polvo

28 Levante la cubierta de aspiraci—n. aspire el dep—sito de polvo colocando el asa del tubo de otra aspiradora contra el orificio de aspiraci—n.

B Vaciado del dep—sito de polvo

29 Presione el bot—n de bloqueo para extraer completamente el dep—sito de polvo (29a), retire los filtros y vacíe su contenido en una papelera (29b). Vuelva a colocar los filtros y presione de nuevo el dep—sito de polvo hasta que encaje en su posici—n.

C Limpieza rápida del filtro fino (recomendado cada tres limpiezas)

30 El filtro se debe limpiar cuando la potencia de aspiraci—n de la aspiradora Ergorapido® es insuficiente. Presione el bot—n de bloqueo para extraer completamente el dep—sito de polvo (29a). Tire del muelle y suéltelo (30) unas 5 o 6 veces para quitar el polvo de los filtros. Es muy importante soltar el muelle desde su posici—n más exterior.

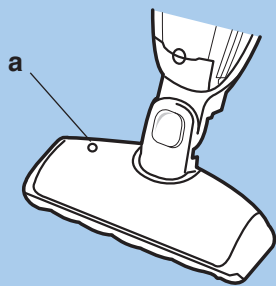
D Limpieza a fondo del dep—sito de polvo y los filtros (recomendado cada cinco limpiezas)

31 Presione el bot—n de bloqueo para extraer completamente el dep—sito de polvo (29a). Pulse los botones de bloqueo para quitar los dos filtros, tal y como se muestra en la ilustraci—n (31).

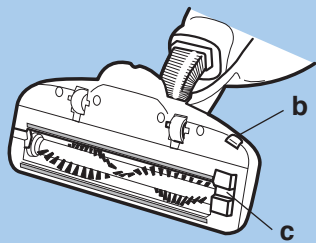
32 Separe los dos filtros (32a). El dep—sito de polvo, el filtro previo y el filtro fino se pueden sacudir para limpiarse, o bien lavarse y enjuagarse con agua templada (32b). Asegúrese de que las piezas estén secas antes de volver

a montarlas. Vuelva a montarlas en el orden inverso.

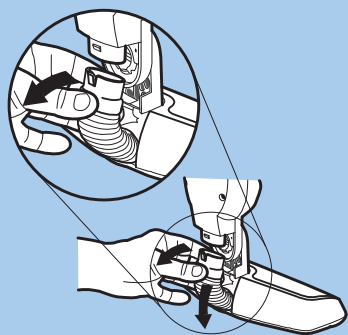
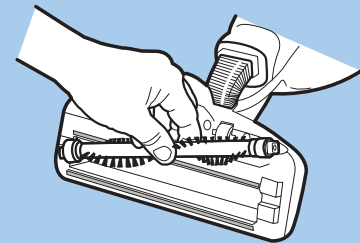
No lave nunca los contenedores para polvo ni los filtros en el lavavajillas.



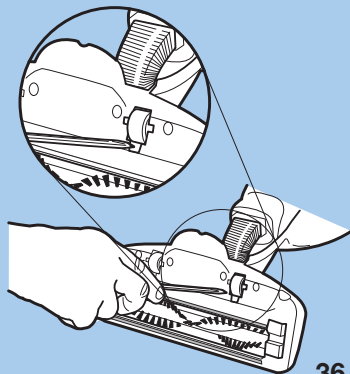
33



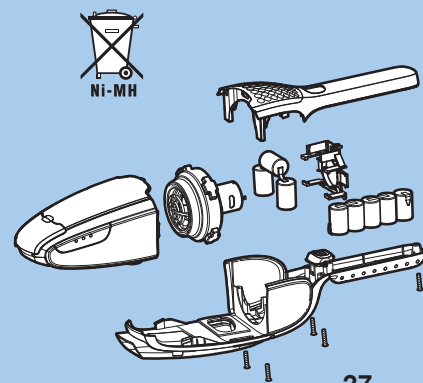
34



35



36



37

ENGLISH

Cleaning

Cleaning the brushroll

- 33 If the brushroll becomes blocked or jammed for any reason, the indicator light (33a) on the floor nozzle will go out. The brushroll may need to be cleaned. First turn Ergorapido® off. Push the brushroll release button (33b). The hatch cover (33c) will come slightly free and the brushroll can now be removed.
- 34 Lift out the brushroll and clean it. Carefully use a pair of scissors or a sharp knife to remove any items such as threads that may have become entangled. Replace the brushroll and make sure that it fits into its guiding tracks, and that it can spin freely. Replace the hatch cover.

Cleaning the bellows

Occasionally objects can get stuck in the bellows, and this can affect suction power.

- 35 Remove the bellows by loosening the catch and then pulling the bellows from the attachment. Clean the bellows using a stick or similar object. Put the bellows back in the attachment and lock using the catch.

Cleaning the wheels

If a wheel is jammed by threads or dirt:

- 36 Remove the wheels by carefully prying them loose using a screwdriver inserted into the cavity. Remove threads or any other objects that may have become jammed in the wheel shafts. Reassemble the wheels by pressing them back into their tracks.

Disposal

If your Ergorapido® is to be disposed of, the batteries should be removed. Used batteries should never be disposed of with household waste. They should always be taken to a recycling station.

Removing batteries

- 37 Note: Ergorapido® must not be connected to the charging station while you are removing the batteries.
- Completely drain batteries before removing them.
 - Undo the five screws.
 - Carefully lift the hood.
 - Unclip the connecting cables and lift out the batteries.

Servicing or repairs

In case of breakdown or malfunction, your Ergorapido® must be taken to an authorized Electrolux Service Center.

FRANÇAIS

Nettoyage

Nettoyage de la brosse rotative

- 3 Si la brosse rotative est bloquée ou obstruée pour une raison quelconque, l'indicateur lumineux (33a) situé sur la brosse s'éteint. La brosse rotative peut alors avoir besoin d'être nettoyée. Arrêter d'abord l'Ergorapido®. Appuyer sur le bouton de déverrouillage de la brosse rotative (33b). La trappe d'accès (33c) est partiellement libérée et la brosse rotative peut alors être retirée.
- 34 Retirer la brosse rotative et la nettoyer. Utiliser une paire de ciseaux ou un couteau pointu avec précaution pour retirer les éléments, tels que des fils, qui auraient pu s'emmêler. Remettre la brosse rotative en place en s'assurant qu'elle s'engage bien dans ses rails de guidage et qu'elle puisse tourner librement. Replacer la trappe.

Nettoyage du flexible d'aspiration

Des objets peuvent parfois se coincer dans le flexible d'aspiration et en conséquence diminuer la puissance d'aspiration.

- 35 Enlever le flexible d'aspiration en desserrant le cloquet, puis en le retirant de la fixation. Nettoyer le flexible d'aspiration à l'aide d'une tige ou d'un objet similaire en veillant à ne pas l'abîmer. Remettre le flexible d'aspiration en place dans la fixation et resserrer le loquet.

Nettoyage des roues

Si des fils ou de la poussière se coincent dans une roue :

- 36 Retirer les roues en les desserrant avec précaution à l'aide d'un tournevis inséré dans la cavité. Retirer les fils ou les poussières qui auraient pu se coincer dans les axes de la roue. Remonter les roues en les clipant sur leurs glissières.

Appareil en fin de vie

En fin de vie, les batteries doivent être retirées de l'Ergorapido®. Ne jamais jeter des batteries usagées avec les ordures ménagères. Elles doivent toujours être jetées dans un conteneur de recyclage.

Retrait des batteries

- 37 Remarque : l'aspirateur Ergorapido® ne doit pas être branché sur la station de charge lors du retrait des batteries.
- Décharger complètement les batteries avant de les retirer.
 - Retirer les cinq vis.
 - Soulever le capot avec précaution.
 - Débrancher les câbles de connexion et retirer les batteries.

Maintenance ou réparation

En cas de panne ou de dysfonctionnement, ramener votre Ergorapido® à un Centre Service Agréé Electrolux.

ESPAÑOL

Limpeza

Limpeza del cepillo de rodillo

- 33 Si el cepillo de rodillo se bloquea o se atasca por cualquier motivo, el piloto indicador (33a) de la boquilla de suelos se apagará. El cepillo de rodillo se debe limpiar. En primer lugar, apague la aspiradora Ergorapido®. Presione el botón de bloqueo del cepillo de rodillo (33b). De ese modo (33c), la cubierta con cierre se soltará ligeramente, permitiendo quitar el cepillo de rodillo.
- 34 Una vez extraído el rodillo, límpielo. Con la ayuda de unas tijeras o un cuchillo afilado, retire con cuidado cualquier partícula, como por ejemplo hilos, que puedan haberse enredado. Vuelva a colocar el cepillo de rodillo y asegúrese de que se ajusta a sus guías y puede girar sin problemas. Vuelva a colocar la cubierta.

Limpeza de los fuelles

A veces se pueden atascar objetos en los fuelles, y esto puede afectar a la potencia de succión.

- 35 Retire los fuelles aflojando el cierre y tire de los fuelles. Limpie los fuelles con un palillo o un objeto similar. Vuelva a colocar los fuelles en el lugar de conexión y ajústelos con el cierre.

Limpeza de las ruedas

Si la rueda se atasca por hilos o por la suciedad:

- 36 Extraiga las ruedas insertando un destornillador en la cavidad y aflojándolas. Extraiga los hilos o cualquier otro objeto que pueda haberse atascado en los ejes de las ruedas. Vuelva a montar las ruedas presionándolas en sus guías.

Cómo desechar la aspiradora

Si tiene que desechar la aspiradora Ergorapido®, deberá quitar las baterías. Las pilas usadas nunca deben desecharse con la basura habitual. Siempre deben depositarse en un contenedor de reciclaje.

Extracción de las pilas

- 37 Nota: la aspiradora Ergorapido® no debe estar conectada a la base de carga mientras se quitan las pilas.
- Agote por completo las pilas antes de cambiarlas.
 - Desenrosque los cinco tornillos.
 - Levante la cubierta con cuidado.
 - Desconecte los cables de conexión y saque las baterías.

Asistencia o reparaciones

En caso de que se produzcan averías o paradas, deberá llevar la aspiradora Ergorapido® a un centro de servicio de reparación autorizado.

THE ELECTROLUX LIMITED WARRANTY

Your Electrolux cleaner is warranted to be free from all defects in material and workmanship in normal household use for a period of two years. The warranty is granted only to the original purchaser and members of his or her immediate household. The warranty is subject to the following provisions.

This warranty does not cover parts of the cleaner that require replacement under normal use, such as disposable dust bags, fans, filters, drive belts, light bulbs, brushroll bristles, impellers and cleaning. Any damages or malfunctions caused by negligence, abuse, or use not in accordance with the Owner's Guide are not covered by this warranty. Likewise, any defects or damages caused by unauthorized service or the use of other than Genuine Electrolux parts is not covered.

Electrolux will, at its option, repair or replace a defective cleaner or cleaner part that is covered by this warranty. As a matter of warranty policy, Electrolux will not refund the consumer's purchase price.

To register your warranty, please visit www.electroluxusa.com (USA), www.electroluxca.com (Canada) or fill out and return the attached warranty registration card.

To obtain warranty service you must return the defective cleaner or cleaner parts along with proof of purchase to any Electrolux Authorized Warranty Station. For the location of the nearest Electrolux Authorized Warranty Station or for service information in the United States or Canada, please telephone toll free:

1-800-896-9756

Monday-Thursday, 8 am—7:30 pm, CST

Saturday-Sunday, 10 am—6:30 pm, CST

You may also visit us online at

FURTHER LIMITATIONS AND EXCLUSIONS ARE AS FOLLOWS

Any warranty that may be implied in connection with your purchase or use of the cleaner, including any warranty of Merchantability or any warranty for Fitness For A Particular Purpose is limited to the duration of this warranty. Some states do not allow limitations on how long an implied warranty lasts, so the above limitations may not apply to you.

Your relief for the breach of this warranty is limited to the relief expressly provided above. In no event shall Electrolux be liable for any consequential or incidental damages you may incur in connection with your purchase or use of the cleaner. Some states do not allow the exclusion or limitation of incidental or consequential damages, so the above limitation or exclusion may not apply to you.

This warranty gives you specific legal rights. You may also have other rights which vary by state.

FRANÇAIS

LA GARANTIE LIMITÉE ELECTROLUX

Votre aspirateur Electrolux est garanti exempt de tout vice de matière et de fabrication lors d'une utilisation domestique normale pendant une période de deux ans. La garantie est accordée à l'acheteur initial seulement et aux membres immédiats de son foyer. La garantie est soumise aux conditions suivantes.

Cette garantie ne couvre pas les pièces de l'aspirateur devant être remplacées après un usage normal, comme sacs à poussière, ventilateur, filtres, courroies, ampoules, fibres de rouleau-brosse, turbine et nettoyage. Tout dommage ou défaut de fonctionnement découlant d'une négligence, d'un mauvais traitement ou d'un emploi non conforme avec le guide du propriétaire, ne sont pas couverts par cette garantie. De même, tous dommages ou défauts causés par un entretien non autorisé ou l'utilisation de pièces autres que des pièces Electrolux authentiques ne sont pas couverts.

Electrolux réparera ou remplacera à son gré un aspirateur ou une pièce de l'aspirateur qui serait défectueux et qui est couvert par la présente garantie. En vertu de la politique de garantie, Electrolux ne remboursera pas le prix d'achat au consommateur.

Pour enregistrer votre garantie veuillez consulter www.electroluxca.com ou remplir et retourner la carte d'enregistrement de la garantie ci-jointe.

Pour obtenir le service après-vente de garantie, il faut retourner l'aspirateur ou les pièces s'ils sont défectueux, en les accompagnant de la preuve d'achat, à n'importe quel centre de service après-vente agréé de garantie Electrolux. Pour le centre de service après-vente agréé de garantie Electrolux le plus proche de chez vous ou des renseignements sur le service après-vente, composez sans frais le:

1-800-896-9756

Du lundi au jeudi, de 8 h à 19 h 30, heure normale du centre
Du samedi au dimanche de 10 h à 18 h 30, heure normale du centre
Vous pouvez aussi nous consulter sur :

D'AUTRES RESTRICTIONS ET EXCLUSIONS

Toute garantie qui peut être implicite relativement à l'achat ou à l'utilisation de cet aspirateur, incluant toute garantie de qualité marchande ou d'aptitude à effectuer une tâche particulière, est limitée à la durée de cette garantie. Certains états/provinces ne permettant pas de restrictions quant à la durée d'une garantie implicite, les restrictions ci-dessus peuvent ne pas s'appliquer.

Votre recours en cas de non-respect de cette garantie est limité à celui mentionné ci-dessus. Electrolux ne peut en aucun cas être tenue responsable de tout dommage direct ou fortuit résultant de l'achat ou de l'utilisation de cet aspirateur. Certains états/provinces ne permettant pas l'exclusion ou les restrictions de dommages indirects ou fortuits, les restrictions ci-dessus peuvent ne pas s'appliquer.

Cette garantie donne droit à des recours légaux spécifiques et est également susceptible d'accorder d'autres droits variant d'un état/d'une province à l'autre.

ESPAÑOL

LA GARANTÍA LIMITADA DE ELECTROLUX

Su aspiradora Electrolux está garantizada contra todos los defectos de material y fabricación durante uso normal en el hogar por un período de dos años. La garantía es otorgada solamente al comprador original y a los miembros de su hogar. La garantía está sujeta a las siguientes estipulaciones.

Esta garantía no cubre aquellas piezas de la aspiradora que necesitan ser reemplazadas bajo uso normal, tal como bolsas para el polvo desechables, ventiladores, filtros, correas motrices, focos, escobilla, cerdas del cepillo rotativo, impulsores y limpieza. Esta garantía no cubre ningún daño o malfuncionamiento causado por negligencia, abuso o uso que no esté de acuerdo con el Manual del Usuario. Asimismo, no se cubre ningún defecto o daño causado por reparaciones no autorizadas o por el uso de otros repuestos que no sean repuestos Electrolux auténticos.

Electrolux a su opción, reparará o reemplazará una aspiradora o una pieza defectuosa que esté cubierta bajo esta garantía. En cumplimiento de la política de la garantía, Electrolux no reembolsará al consumidor el precio de compra.

Para registrar su garantía, por favor visite www.electroluxusa.com o complete y devuelva la tarjeta de registro de la garantía que se adjunta.

Para obtener servicio bajo la garantía usted debe devolver la aspiradora o piezas defectuosas junto con el comprobante de compra a cualquier Centro de Garantía Autorizado de Electrolux o para información sobre servicio en los Estados Unidos o Canadá, por favor llame gratuitamente al:

1-800-896-9756

Lunes-jueves de 8 am a 7:30 pm, hora del Centro de EE.UU.
Sábado-domingo, de 10 am a 6:30 pm, hora del Centro de EE.UU.
También puede visitar nuestro sitio web en

LAS SIGUIENTES SON OTRAS LIMITACIONES Y EXCLUSIONES ADICIONALES

Cualquier garantía implícita relacionada con su compra o uso de la aspiradora, incluyendo cualquier garantía de comercialidad o cualquier garantía de aptitud para un propósito determinado se limita a la duración de esta garantía. En algunos estados no se permiten limitaciones a la duración de las garantías implícitas, por lo tanto las limitaciones anteriores pueden no aplicarse en su caso.

Su compensación por el incumplimiento de esta garantía se limita a la compensación descrita anteriormente. Bajo ninguna circunstancia Electrolux será responsable por ningún daño consecuente o incidental que usted pueda sufrir debido a la compra o uso de esta aspiradora. En algunos estados no se permite la exclusión o limitación de daños consecuentes o incidentales, por lo tanto la limitación o exclusión anterior puede no aplicarse en su caso.

Esta garantía le otorga derechos legales específicos. Usted además puede tener otros derechos que varían de un estado a otro.

ELECTROLUX CUSTOMER SERVICE

1-800-896-9756

Monday-Thursday, 8 am–7:30 pm, CST
Saturday-Sunday, 10 am–6:30 pm, CST

You may also visit us online at