

StyleTM SELECTIONS

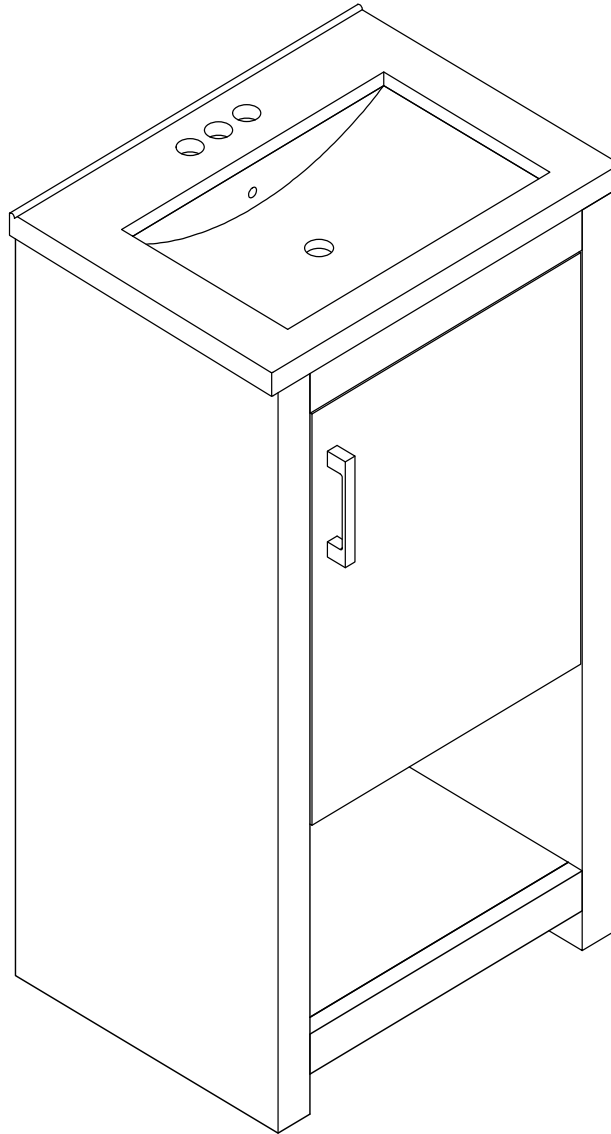
ITEM #2538107 / 2545950 / 2545951

VANITY WITH TOP

MODEL #BV-6349W / BV-6349LG / BV-6349NB

Style SelectionsTM is a registered trademark of LF, LLC. All Rights Reserved.

ATTACH YOUR RECEIPT HERE



Serial Number _____ **Purchase Date** _____



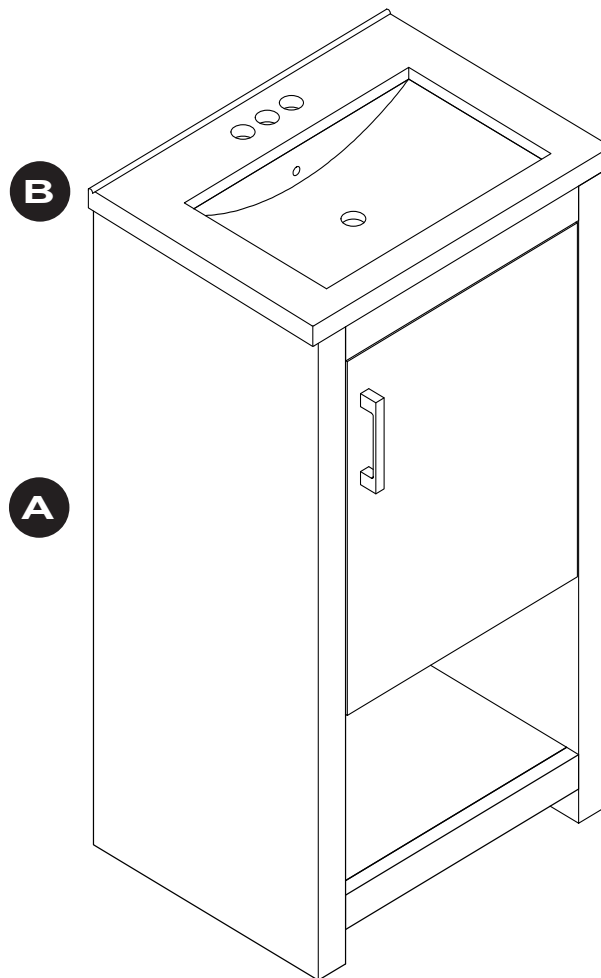
Questions, problems, missing parts? Before returning to your retailer, call our customer service department at 1-877-888-8225, 8 a.m. - 8 p.m., EST, Monday - Sunday.

TABLE OF CONTENTS

Package Contents	2-3
Hardware Contents	3
Safety Information	3
Warning	3
Preparation	3
Tools Required (Not included)	4
Installation Instructions	4-6
Care and Maintenance	6
Warranty	7
Replacement Parts List	7

PACKAGE CONTENTS

Carefully check all components for damages and/or missing parts prior to installation. If there are any damages or if you are missing parts, do not proceed with the installation. Report damages and/or missing parts immediately to the manufacturer. Do not dispose of packaging before you are satisfied with your new utility sink.



PACKAGE CONTENTS

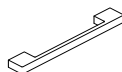
PART	DESCRIPTION	QUANTITY
A	Vanity	1
B	Vanity Top	1

HARDWARE CONTENTS

Note: Hardware not shown to size.



AA



BB

PART	DESCRIPTION	QUANTITY
AA	Touch-up Pen	1
BB	Optional Nickel Pull for # 2545951	1

SAFETY INFORMATION

Please read and understand this entire manual before attempting to assemble, operate or install the product.

WARNING

- Keep small parts away from children.
- Some steps are more easily handled with 2 adults.

PREPARATION

Before beginning assembly of product, make sure all parts are present. Compare parts with package contents list and hardware contents list. If any part is missing or damaged, do not attempt to assemble the product.

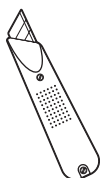
Estimated Installation Time: 20-30 minutes (24 hours for adhesive to dry).

Tools and materials recommended for installation (not included): saw, hammer, variable speed drill, tape measure, level, adjustable wrench, stud finder, lag bolts, screwdrivers (Phillips and flathead), socket and ratchet (for lag bolts), toggle bolts (optional), clear silicone caulk/sealant (do not use plumber's putty).

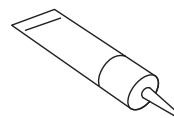
TOOLS REQUIRED (NOT INCLUDED)



Phillips
Screwdriver



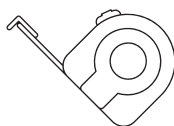
Utility Knife



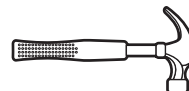
Sealant



Power Drill
With Drill Bit



Measuring Tape

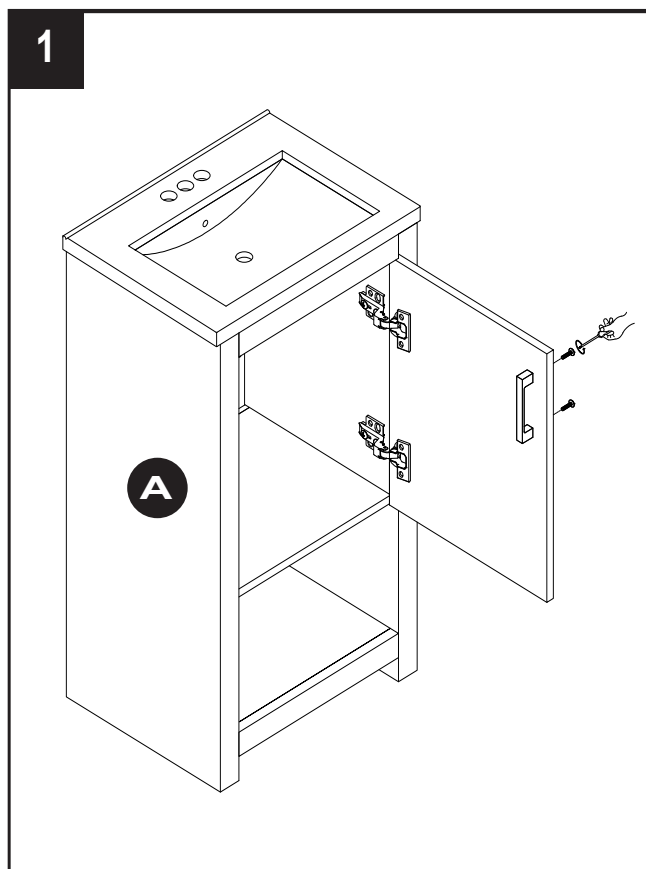


Hammer

INSTALLATION INSTRUCTIONS

Step 1: Remove the door pull from inside to outside

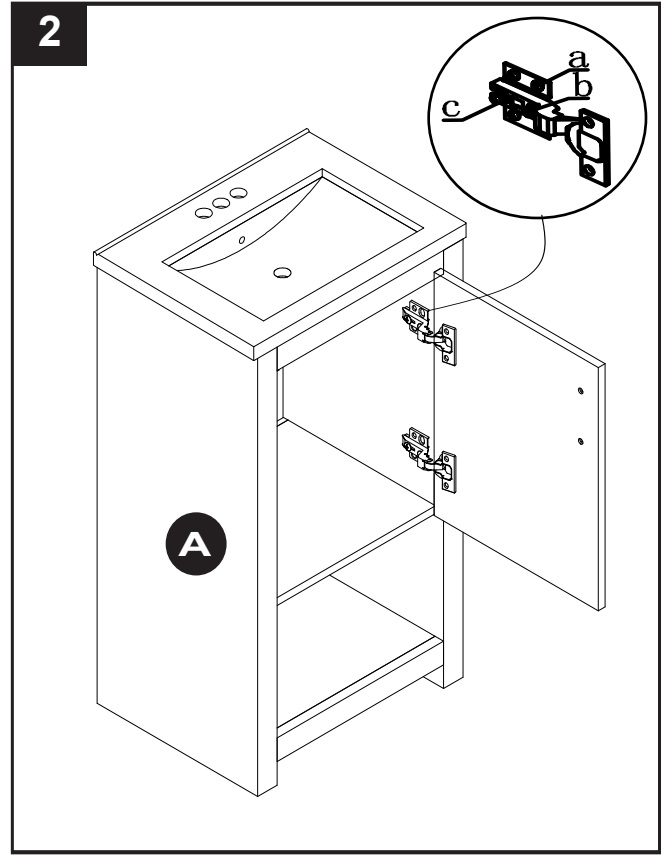
1. Door pull comes preassembled inside the door on vanity (A). Remove the preassembled screws and reverse the installation. Do not over tighten when reattaching.



INSTALLATION INSTRUCTIONS

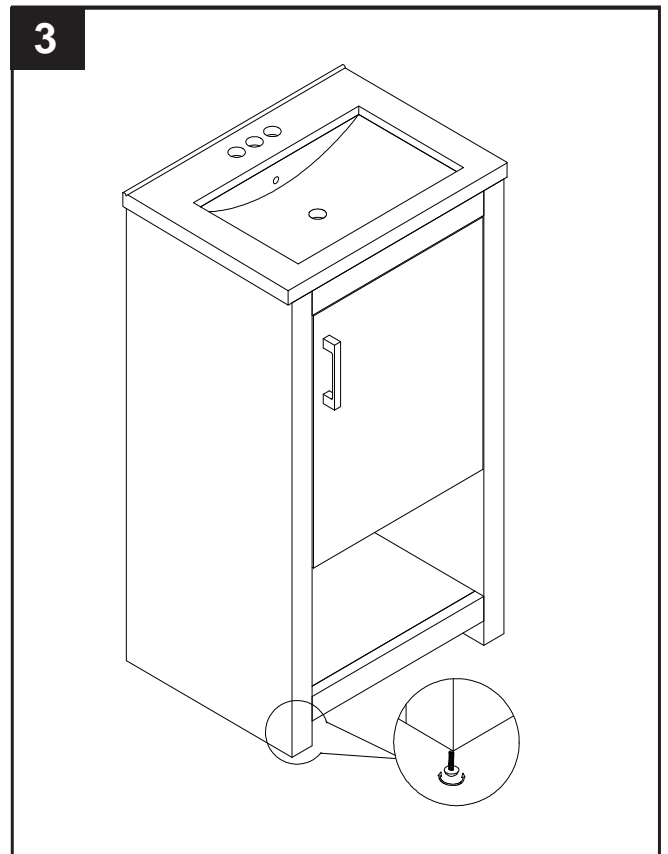
Step 2: Hinge Adjustable for Door Alignment

2. If the doors preassembled to vanity (A) require adjustment, follow the below options as needed:
To adjust door up or down, loosen screws (a), adjust door and retighten screws. To adjust door left and right, turn screw (b) in or out. To adjust door in and out, loosen screw (c), adjust door and retighten screws.



Step 3: Adjustable Level

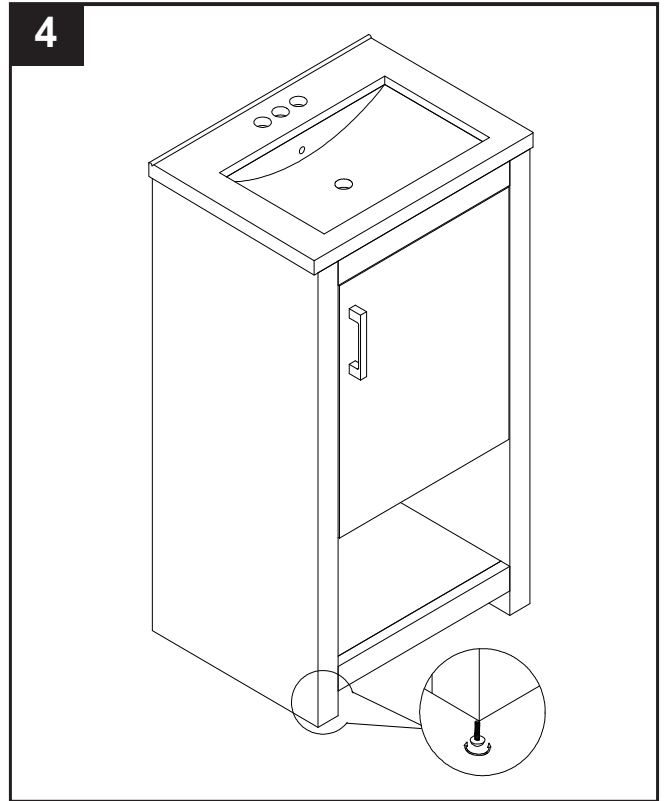
3. In case of uneven floors, floor levelers are provided at the bottom of the vanity. If necessary, adjust floor leveler by hand to correct tilting and/or level doors.



INSTALLATION INSTRUCTIONS

Optional Step 4 for # 2545951 ONLY: Replace hardware

4. Open the door, remove the preassembled screws, change the optional Nickel pull and relock the screws.



CARE AND MAINTENANCE

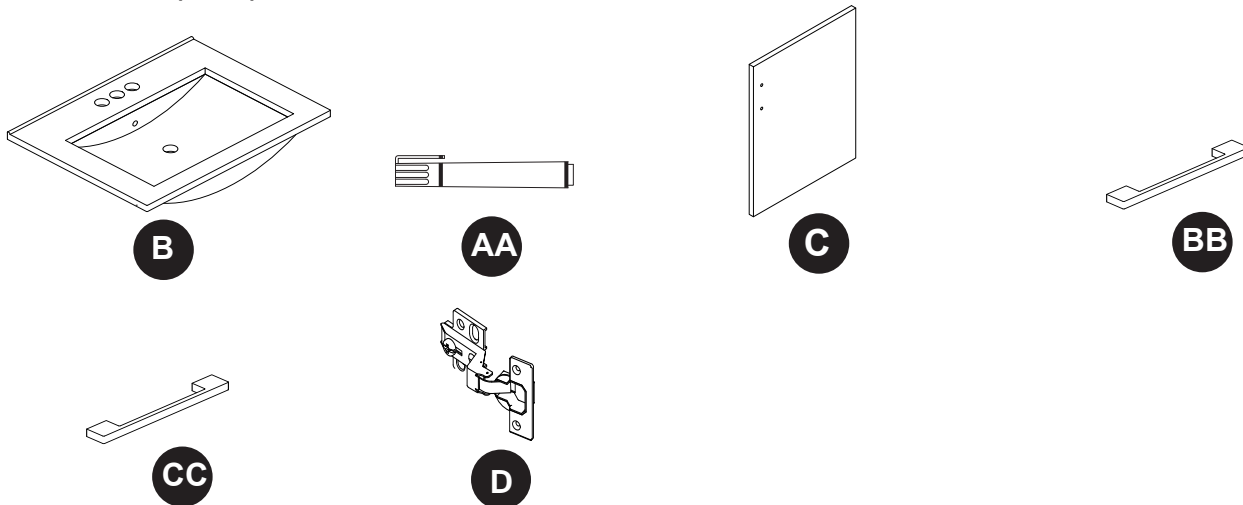
- Dust the vanity regularly with a soft, non-lint producing cloth or household dusting product.
- You can clean the vanity with a gentle, non-abrasive household cleaner.
- Make sure to dry the wood immediately with a soft cloth or towel.
- Clean the top with a glass cleaner or other household cleansers that are non-abrasive. Using abrasive cleansers will damage the surface.
- Tips for using touch-up pen (AA): For scratches, stroke in direction of scratch. Rub off excess colorant promptly with a soft cloth.

WARRANTY

The manufacturer provides a one-year limited warranty for residential use. The vanity combo will be free from manufacturing defects, provided the original purchaser resides in or owns the home of installation, and provided the vanity combo is installed and maintained according to the installation and maintenance instructions contained within and supplied by the manufacturer. The liability will be limited to cost of products only. This warranty is in lieu of any other implied or expressed warranties. This warranty applies only to the original purchaser. This warranty does not apply to any damage on the product by accident, misuse, or modified, improper installation or by affixing accessories not produced by the manufacturer. The manufacturer shall not be legally responsible for incidental, consequential or special damages arising at or in connection with product use or performance except as may otherwise be accorded by law.

REPLACEMENT PARTS LIST

For replacement parts, call our customer service department at 1-877-888-8225, 8 a.m. - 8 p.m., EST, Monday - Sunday. You could also contact us at partsplus@lowes.com or visit www.lowespartsplus.com.



PART	DESCRIPTION	PART#
B	Vanity Top	BV-6349-01
AA	Touch-up Pen	BV-OF-0010/ BV-WT08011/ BV-M-1108
C	Door Panel	BV-6349W/ LG/ NB-02
BB	Brushed Nickel Pull	BV-6349-H03
CC	Golden Pull	BV-6349-H04
D	Hinge	BV-002-CR

Printed in Vietnam

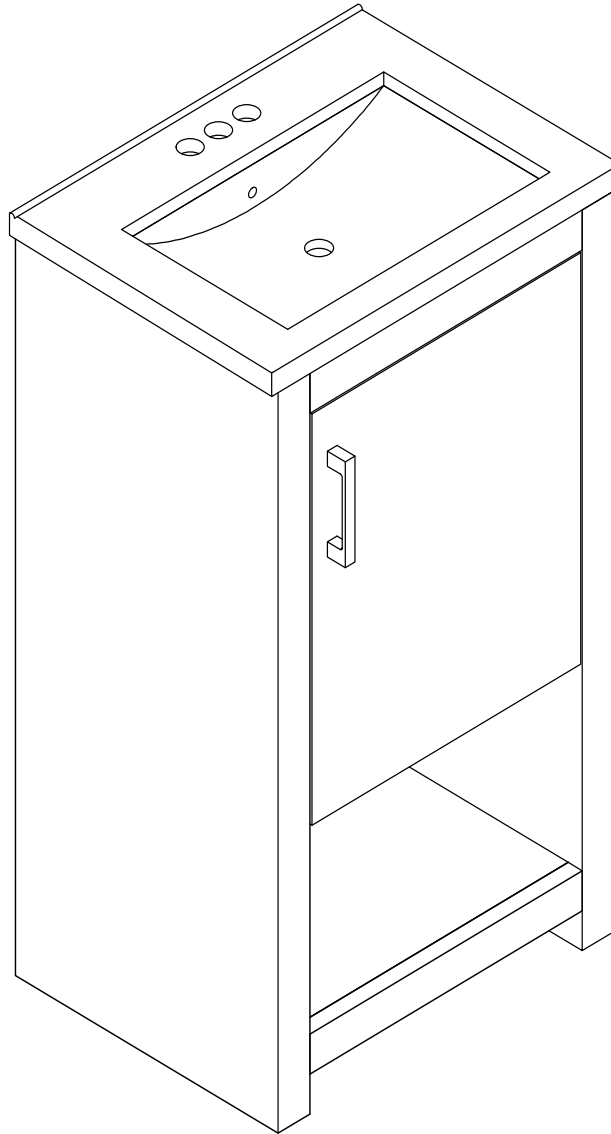
Style Selections™ is a registered trademark of
LF, LLC. All Rights Reserved.

TOCADOR CON CUBIERTA

MODELO #BV-6349W / BV-6349LG / BV-6349NB

Style SelectionsTM es una marca registrada de LF, LLC. Todos los derechos reservados.

ADJUNTE SU RECIBO AQUÍ



Número de serie _____ Fecha de compra _____



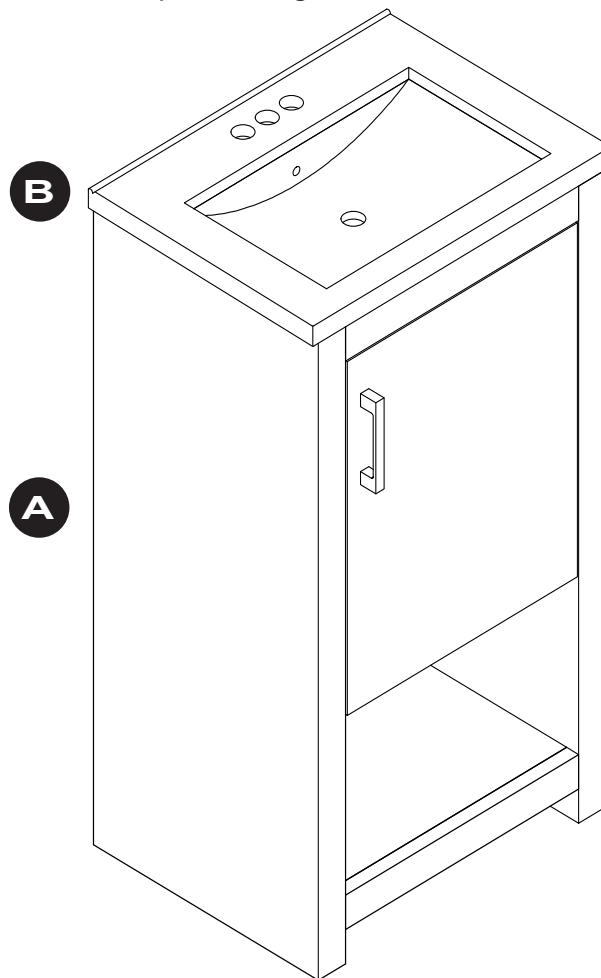
¿Preguntas, problemas, piezas faltantes? Antes de volver a la tienda, llame a nuestro Departamento de Servicio al Cliente al 1-877-888-8225, de lunes a domingo de 8 a.m. a 8 p.m., hora estándar del Este.

ÍNDICE

Contenido del paquete	9-10
Aditamentos	10
Información de seguridad	10
Advertencia	10
Preparación	10
Herramientas necesarias (no se incluyen)	11
Instrucciones de instalación	11-13
Cuidado y mantenimiento	13
Garantía	14
Lista de piezas de repuesto	14

CONTENIDO DEL PAQUETE

Verifique detenidamente que ninguno de los componentes esté dañado o que no falte ninguna pieza antes de la instalación. Si hay piezas dañadas o faltantes, no continúe con la instalación. Informe al fabricante de inmediato sobre los daños y las piezas faltantes. No elimine el empaque antes de estar satisfecho con su nuevo lavabo para uso general.



CONTENIDO DEL PAQUETE

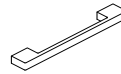
PIEZA	DESCRIPCIÓN	CANTIDAD
A	Tocador	1
B	Cubierta para tocador	1

ADITAMENTOS

Nota: los aditamentos no se muestran en tamaño real.



AA



BB

PIEZA	DESCRIPCIÓN	CANTIDAD
AA	Aplicador de retoque	1
BB	Tirador de níquel opcional para #2545951	1

INFORMACIÓN DE SEGURIDAD

Lea y comprenda completamente este manual antes de intentar ensamblar, usar o instalar el producto.

ADVERTENCIA

- Mantenga a los niños alejados de las piezas pequeñas.
- Algunos de los pasos se pueden realizar con mayor facilidad entre 2 adultos.

PREPARACIÓN

Antes de comenzar a ensamblar el producto, asegúrese de tener todas las piezas. Compare las piezas con la lista del contenido del paquete y la lista de aditamentos. No intente ensamblar el producto si falta alguna pieza o si estas están dañadas.

Tiempo de instalación estimado: 20 a 30 minutos (24 horas para que seque el adhesivo).

Herramientas y materiales necesarios para la instalación (no se incluyen): sierra, martillo, taladro de velocidad variable, cinta métrica, nivel, llave inglesa ajustable, detector de vigas, pernos de cabeza cuadrada, destornilladores (Phillips y de cabeza plana), dado y trinquete (para los pernos de cabeza cuadrada), tornillos de fiador (opcionales), masilla de calafateo/sellador de silicona transparente (no usar masilla de plomero).

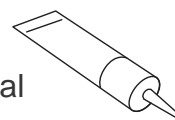
HERRAMIENTAS NECESARIAS (NO SE INCLUYEN)



Destornillador
Phillips



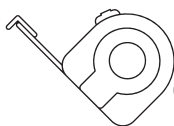
Cuchillo para uso general



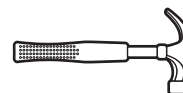
Sellador



Taladro eléctrico
con broca



Cinta métrica

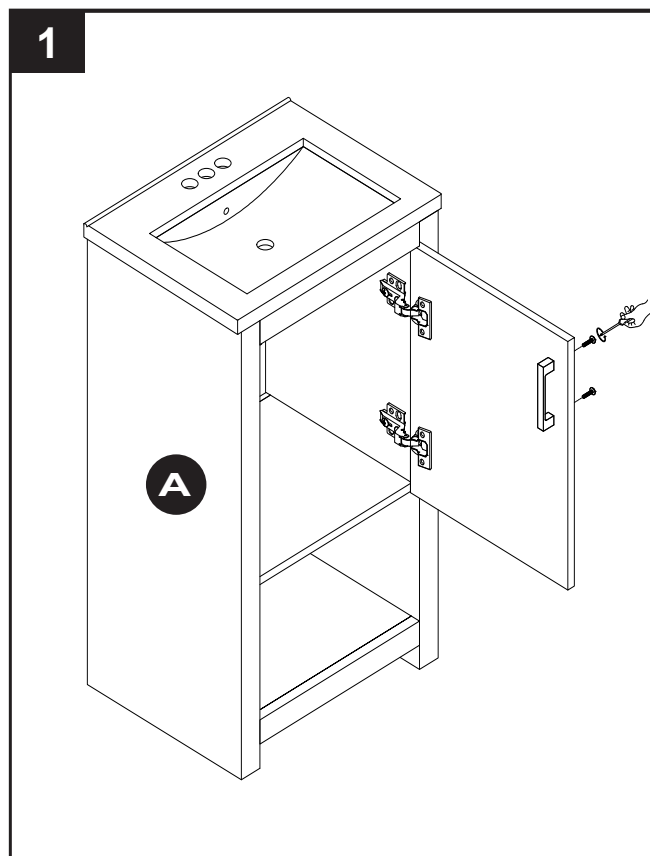


Martillo

INSTRUCCIONES DE INSTALACIÓN

Paso 1: retire el tirador de la puerta de adentro hacia afuera

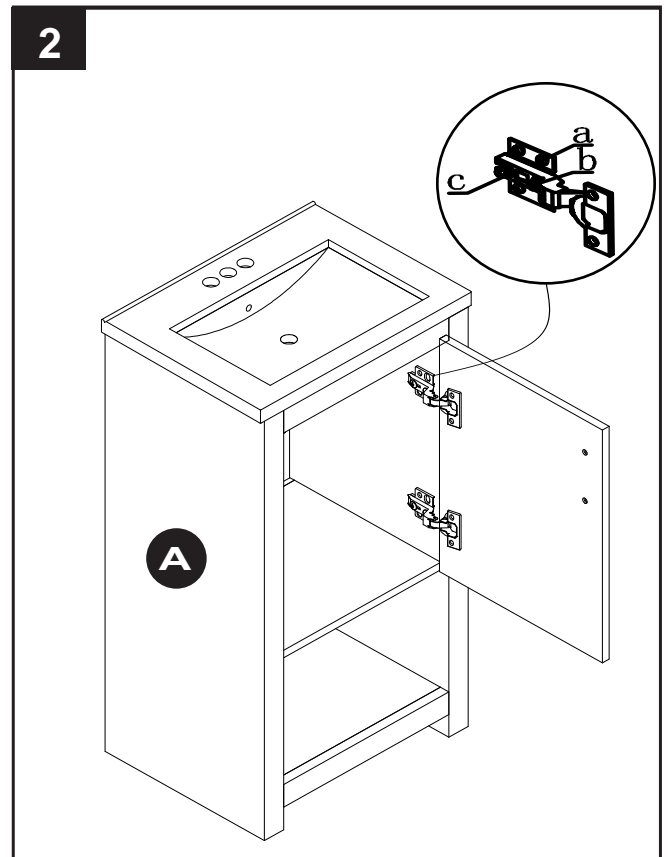
1. El tirador de la puerta viene preensamblado dentro de la puerta en el tocador (A). Retire los tornillos preensamblados e invierta la instalación. No apriete demasiado cuando vuelva a instalar.



INSTRUCCIONES DE INSTALACIÓN

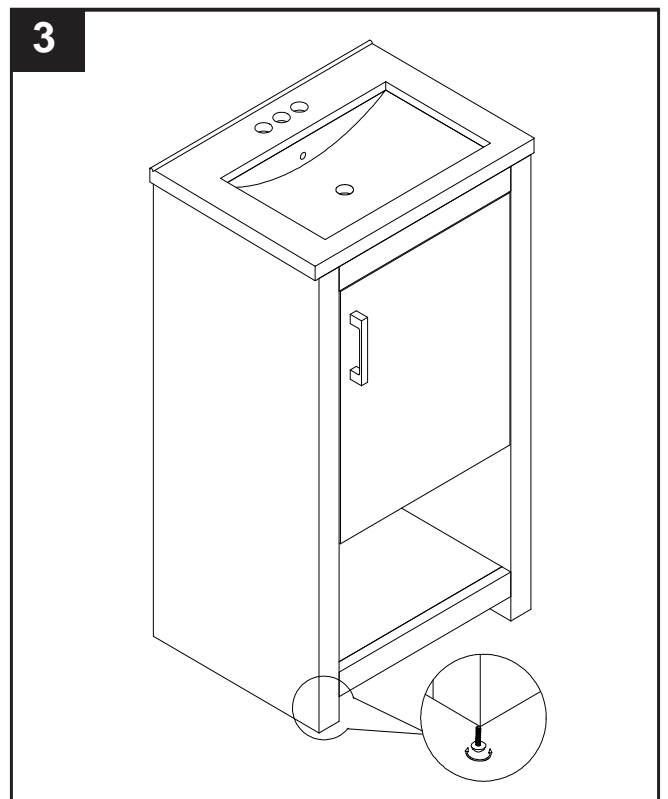
Paso 2: bisagra ajustable para alinear las puerta

2. Si las puertas preensambladas al tocador (A) requieren ajuste, siga las opciones a continuación, según sea necesario: para ajustar las puertas hacia arriba o hacia abajo, afloje los tornillos (a), ajuste las puertas y vuelva a apretar los tornillos. Para regular las puertas hacia la derecha o la izquierda, gire el tornillo (b) hacia dentro o afuera. Para ajustar las puertas hacia adentro o afuera, afloje el tornillo (c), ajuste la puerta y vuelva a apretar el tornillo.



Paso 3: nivel ajustable

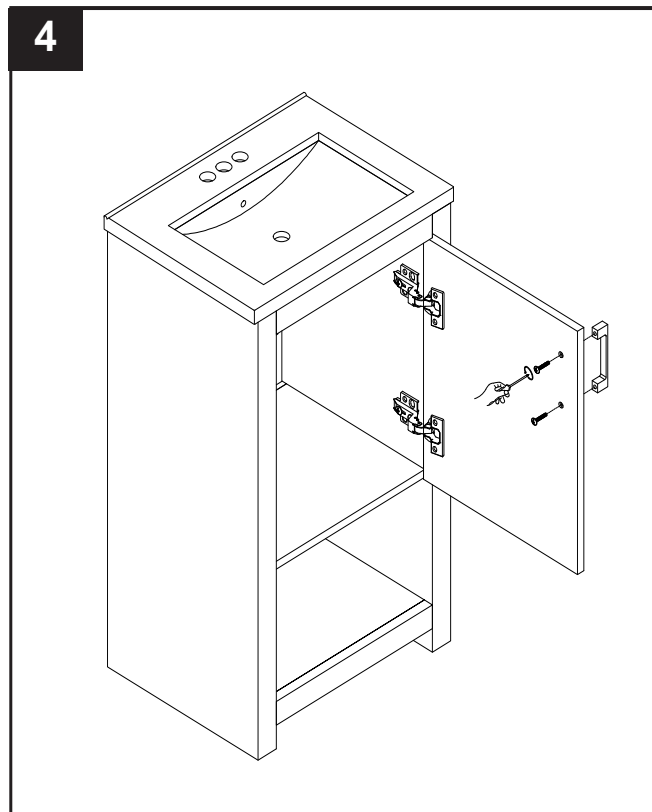
3. En caso de que el piso esté desnivelado, se incluyen niveladores para piso en la parte inferior del tocador. Si es necesario, ajuste el nivelador de forma manual para corregir la inclinación o nivelar las puertas.



INSTRUCCIONES DE INSTALACIÓN

Paso 4 opcional para #2545951 SOLAMENTE: reemplace los aditamentos

4. Abra la puerta, retire los tornillos preensamblados, cambie el tirador de níquel opcional y vuelva a fijar los tornillos.



CUIDADO Y MANTENIMIENTO

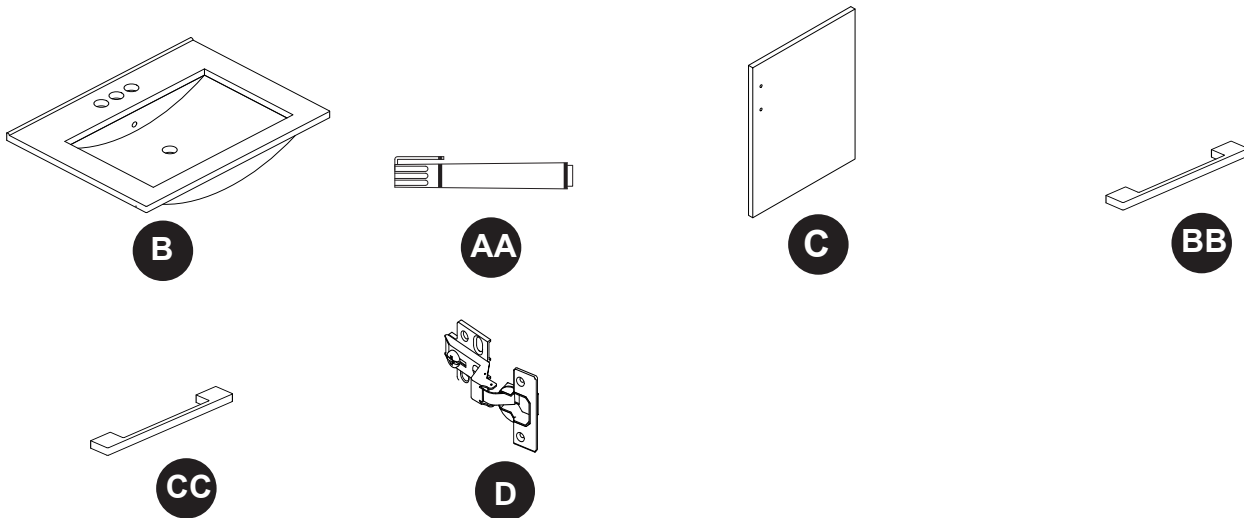
- Limpie el tocador regularmente con un paño suave que no deje pelusas o con un producto de limpieza doméstico.
- Puede limpiar el tocador con un limpiador doméstico suave no abrasivo.
- Asegúrese de secar la madera inmediatamente con un paño o una toalla suave.
- Limpie la cubierta con un limpiador de vidrio u otros limpiadores domésticos que no sean abrasivos. El uso de limpiadores abrasivos dañará la superficie.
- Consejos para usar el aplicador de retoque (AA): para rayones, aplique en la dirección del rayón. Frote el exceso de colorante rápidamente con un paño suave para retirarlo.

GARANTÍA

El fabricante ofrece una garantía limitada de un año para uso residencial. El juego de tocador no presentará defectos de fabricación, siempre y cuando el comprador original viva en o sea dueño de la casa en la que se realizó la instalación y el juego de tocador se instale y se mantenga de acuerdo con las instrucciones de instalación y de mantenimiento incluidas y provistas por el fabricante. La responsabilidad se limitará solo al costo de los productos. Esta garantía reemplaza a cualquier otra garantía, implícita o expresa. Esta garantía es válida solo para el comprador original. Esta garantía no se aplica a ningún daño al producto producido por accidente, uso indebido, modificación o instalación incorrecta, o a causa de elementos accesorios que no son del fabricante. El fabricante no será responsable legal por daños accidentales, resultantes o especiales que surjan en relación con el uso o el funcionamiento del producto, excepto que la ley indique lo contrario.

LISTA DE PIEZAS DE REPUESTO

Para obtener piezas de repuesto, llame a nuestro Departamento de Servicio al Cliente al 1-877-888-8225, de lunes a domingo de 8 a.m. a 8 p.m., hora estándar del Este. También puede ponerse en contacto con nosotros en partsplus@lowes.com o visitar www.lowespartsplus.com.



PIEZA	DESCRIPCIÓN	PIEZA#
B	Cubierta para tocador	BV-6349-01
AA	Aplicador de retoque	BV-OF-0010/ BV-WT08011/ BV-M-1108
C	Panel de puerta	BV-6349W/ LG/ NB-02
BB	Tirador de níquel cepillado	BV-6349-H03
CC	Tirador dorado	BV-6349-H04
D	Bisagra	BV-002-CR

Impreso en Vietnam

STYLE SLECTIONS™ y el diseño del logotipo son marcas comerciales o marcas registradas de LF, LLC. Todos los

derechos reservados.