



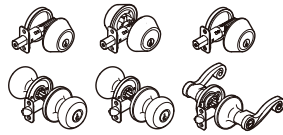
RELIABILT™
 RELIABILT and logo design are trademarks or registered trademarks of LF, LLC. All rights reserved.
 RELIABILT y el diseño del logotipo son marcas comerciales o marcas comerciales registradas de LF, LLC. Todos los derechos reservados.

Questions, problems or missing parts?

Before returning, contact us on:
866-386-7941, 8 a.m. - 8 p.m., EST, Monday - Sunday
 or **ascs@lowes.com**. Find more solutions for your home on **Lowes.com**

Preguntas, problemas, o piezas faltantes?

Antes de regresar, contáctenos al:
866-386-7941, de 8 a.m. a 8 p.m., EST, de lunes a domingo
 o **ascs@lowes.com**. Encuentra más soluciones para tu hogar en **Lowes.com**
 SG25122



68586 Rev 09
 ITEM / ARTÍCULO #
 37039 / 117980 / 117988 / 117995 / 279722 / 279793 / 280294 / 354822 /
 399142 / 1658865 / 1658869 / 1658871 / 1658874 / 1658875 / 3723406 /
 3723431 / 6032846 / 6032850 / 6032851 / 6032857 / 6032858 / 6032859 /
 6032864 / 8887785 / 8887780 / 8887781 / 8887788 / 8887790
 MODEL / MODELO #
 93670-011 / 93670-013 / 93670-014 / 93670-015 / 93670-016 / 93670-017 /
 93670-018 / 93670-019 / 93670-020 / 93670-021 / 93670-022 / 93670-025 /
 93670-060 / 93670-061 / 93680-022 / 93680-023 / 93680-024 / 93680-025 /
 93680-026 / 93680-050 / 93680-053 / 93680-054 / 93680-055 / 93670-070 /
 93680-072 / 93680-073 / 93680-074 / 93680-066 / 93680-067

KEYED ENTRY + SINGLE / DOUBLE-CYLINDER DEADBOLT
ENTRADA CON LLAVE + PESTILLO CON CILINDRO SIMPLE / DOBLE

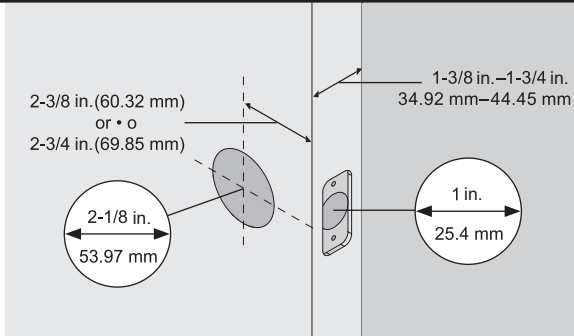
ATTACH YOUR RECEIPT HERE
 ADJUNTE SU RECIBO AQUÍ
 Serial Number/Número de serie _____
 Purchase Date/Fecha de compra _____

SAFETY INFORMATION				INFORMACIÓN DE SEGURIDAD	
Please read and understand this entire manual before attempting to assemble, operate or install the product.				Lea y comprenda completamente este manual antes de intentar ensamblar, usar o instalar el producto.	
PREPARATION				PREPARACIÓN	
Before beginning installation of product, make sure all parts are present. Compare parts with package contents list. If any part is missing or damaged, do not attempt to assemble, install or operate the product. ESTIMATED ASSEMBLY TIME: 40 - 60 MINUTES				Antes de comenzar a instalar el producto, asegúrese de tener todas las piezas. Compare las piezas con la lista del contenido del paquete. No intente ensamblar, instalar ni utilizar el producto si alguna pieza falta o está dañada. TIEMPO ESTIMADO DE ENSAMBLAJE: 40 A 60 MINUTOS	
PACKAGE CONTENTS				TOOLS NEEDED (NOT INCLUDED)	
CONTENIDO DEL PAQUETE				HERRAMIENTAS NECESARIAS (NO INCLUIDO)	
Latch Pestillo	Strike Plate Placa del cerrojo	Outside Knob or Lever Assembly Ensamble de perilla o palanca exterior	Inside Knob or Lever Assembly Ensamble de perilla o palanca interior	Phillips Screwdriver Destornillador Phillips	
Keys (Only Included With Entry Knob/Lever) Llaves (solo se incluyen con perilla/palanca de entrada)	Lever Removal Tool (Only Included With Levers) Herramienta de extracción de palanca (solo se incluye con las palancas)	Latch/Strike Screws Tornillos del pestillo/cerrojo	Mounting Screws for Knob/Lever Tornillos de montaje para perilla/palanca	Tape Measure Cinta métrica	
		3/4 in. (19.05 mm) Qty. 8 / Cant. 8	15/16 in. (23.81 mm) Qty. 2 / Cant. 2	3-5/32 in. (80.16 mm) Qty. 2 / Cant. 2	2-33/64 in. (63.89 mm) Qty. 2 / Cant. 2

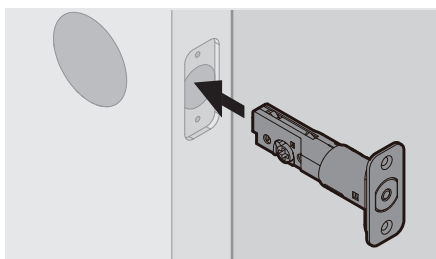
1. PREPARE DOOR AND CHECK DIMENSIONS
PREPARE LA PUERTA Y REVISE LAS DIMENSIONES

For drilling instructions refer to your product's "Guides & Documents" tab on Lowes.com

Para obtener instrucciones de taladrado, consulte la pestaña "Guías y documentos" de su producto en Lowes.com

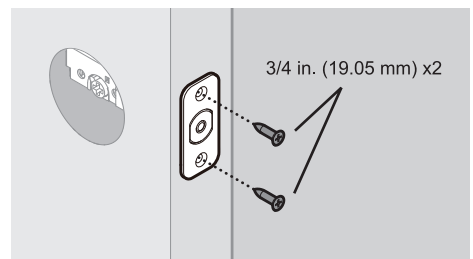


2. INSTALL TOP LATCH
INSTALE EL PESTILLO SUPERIOR



Secure the latch with the supplied 3/4 in. (19.05 mm) screws.

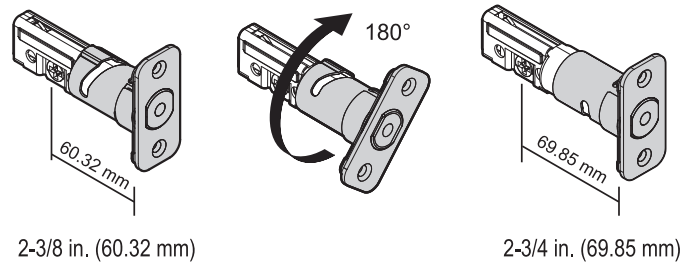
Asegure el pestillo con los tornillos de 3/4 pulg. (19.05 mm) proporcionados.



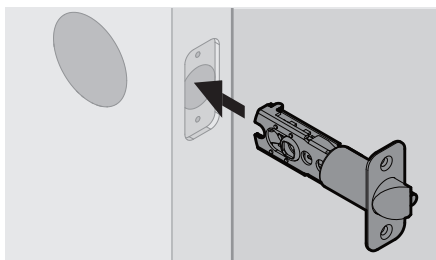
ADJUST THE LATCH (IF NEEDED)
AJUSTE EL PESTILLO (SI ES NECESARIO)

If the backset needs to be adjusted to 2-3/4 in. (69.85 mm), rotate the latch until it stops. Reverse the direction to return to the 2-3/8 in. (60.32 mm) backset.

Si el seguro se debe ajustar a 69.85 mm (2-3/4 pulg.), gire el pestillo hasta que se detenga. Invierta la dirección para volver al seguro de 60.32 mm (2-3/8 pulg.).

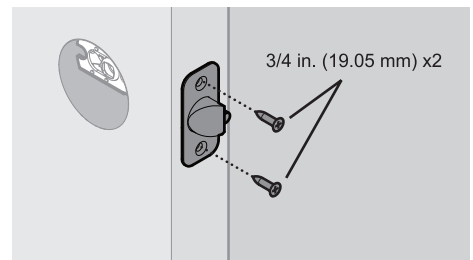


3. INSTALL BOTTOM LATCH
INSTALE EL PESTILLO INFERIOR



Secure the latch with the supplied 3/4 in. (19.05 mm) screws.

Asegure el pestillo con los tornillos de 3/4 pulg. (19.05 mm) proporcionados.



IMPORTANT: BEFORE INSTALLING KNOBS / LEVERS, ADJUST THE LATCH (IF NEEDED)
IMPORTANTE: ANTES DE INSTALAR LA PERILLAS / PALANCAS, AJUSTE EL PESTILLO (SI ES NECESARIO)

Adjustable latch - Pestillo ajustable	or	Universal latch - Pestillo universal
<p>Pull spindle cam to the right. Jale la leva del husil hacia el extremo derecho.</p> <p>Be sure the stem hole of the cam is properly aligned. Asegúrese de que el orificio del vástago de la leva está alineado adecuadamente.</p> <p>Set Ajustado</p>		<p>Measure the backset of the hole to determine the square spindle loading location you should use. Mida la distancia al centro del orificio para determinar la ubicación de carga del husillo cuadrado que debe usar.</p> <div style="display: flex; justify-content: space-around;"> <div style="border: 1px solid black; padding: 5px; text-align: center;"> <p>2-3/8 in. (60.32 mm)</p> <p>Mounting screw posts Tornillos de montaje</p> <p>Square spindle loading location Ubicación del husillo cuadrado</p> </div> <div style="border: 1px solid black; padding: 5px; text-align: center;"> <p>2-3/4 in. (69.85 mm)</p> <p>Mounting screw posts Tornillos de montaje</p> <p>Square spindle loading location Ubicación del husillo cuadrado</p> </div> </div>

TEMPLATE / PLANTILLA

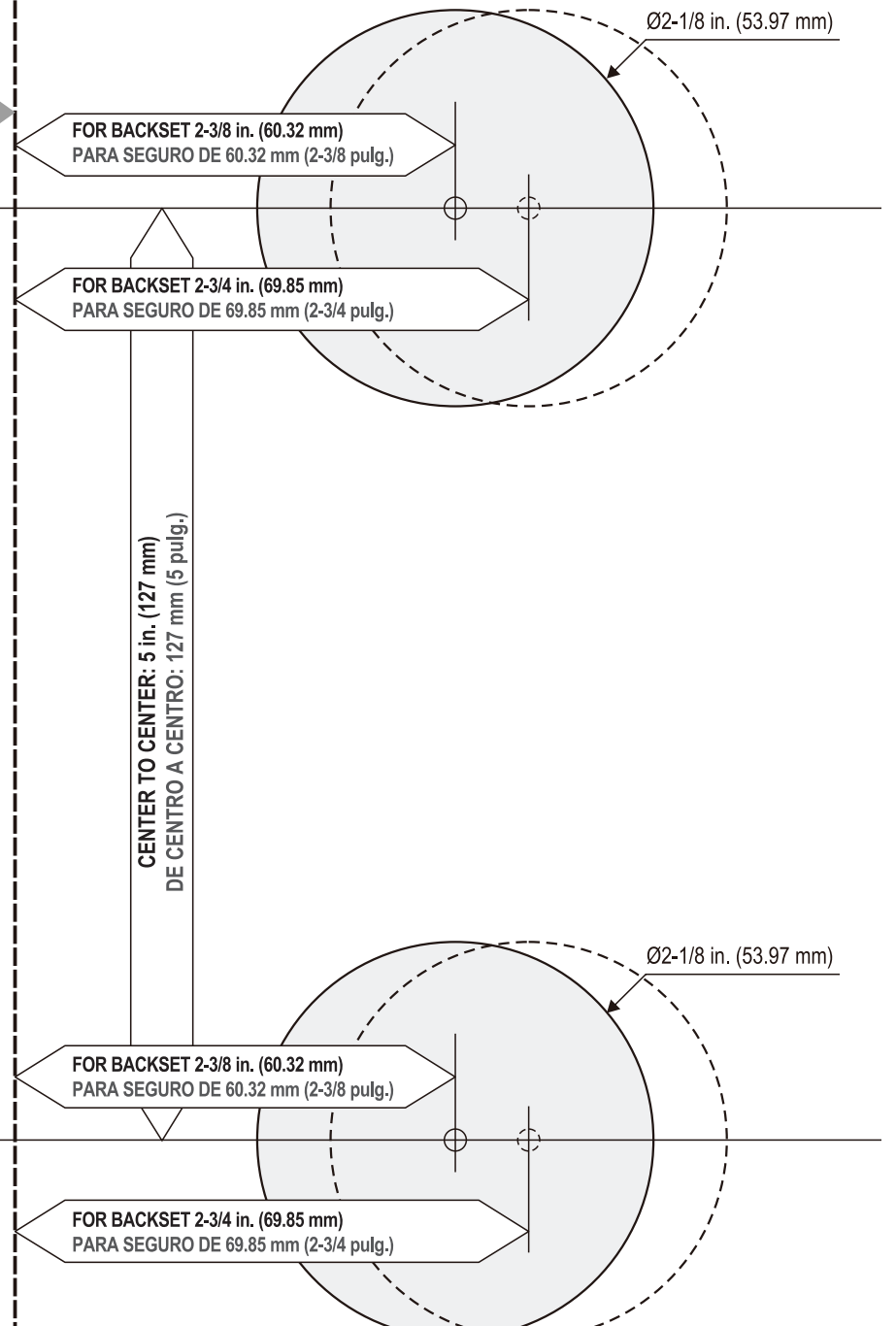
Fold on dotted line and fit on door edge.
 Pliegue en la línea punteada y encaje en el borde de la puerta.

1-3/4 in. 1-9/16 in. 1-3/8 in.
 44.45 mm 39.68 mm 34.92 mm

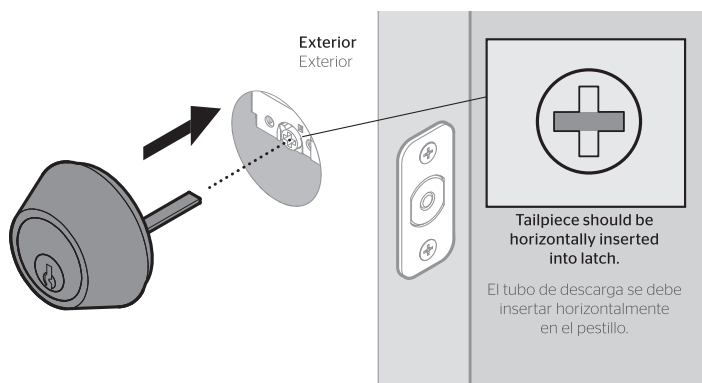
Mark 1 in. (25.4 mm) hole at center of door edge.
 Marque un orificio de 25.4 mm en el centro del borde de la puerta.

CENTER TO CENTER: 5 in. (127 mm)
 DE CENTRO A CENTRO: 127 mm (5 pulg.)

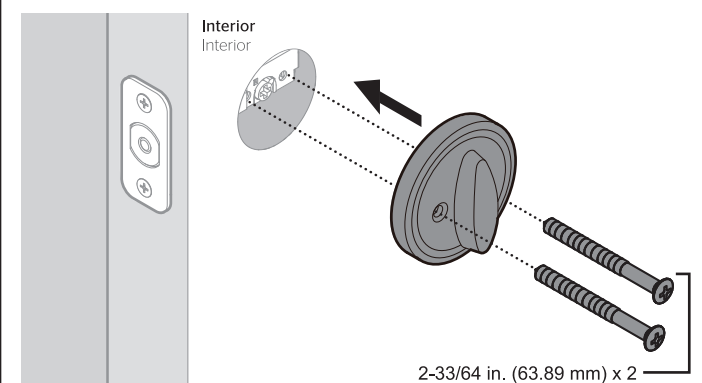
1-3/4 in. 1-9/16 in. 1-3/8 in.
 44.45 mm 39.68 mm 34.92 mm



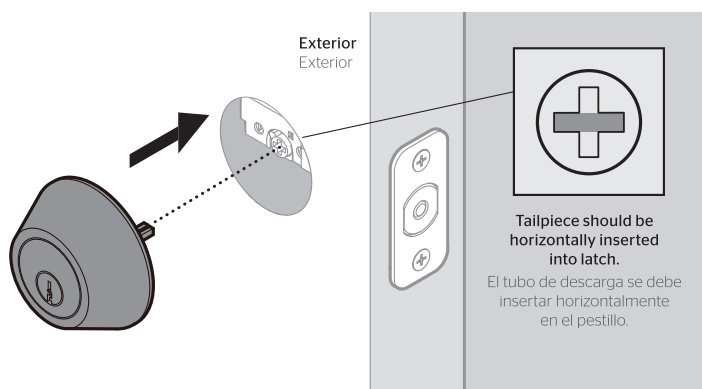
4. INSTALL EXTERIOR MECHANISM SINGLE CYLINDER
INSTALE EL CILINDRO ÚNICO DEL MECANISMO EXTERIOR



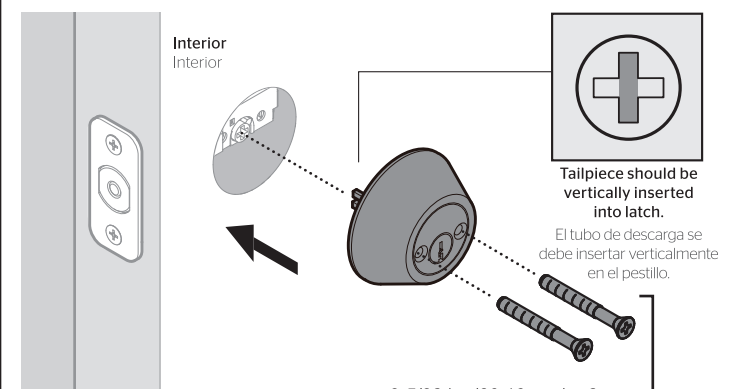
5. INSTALL INTERIOR MECHANISM SINGLE CYLINDER
INSTALE EL CILINDRO ÚNICO DEL MECANISMO INTERIOR



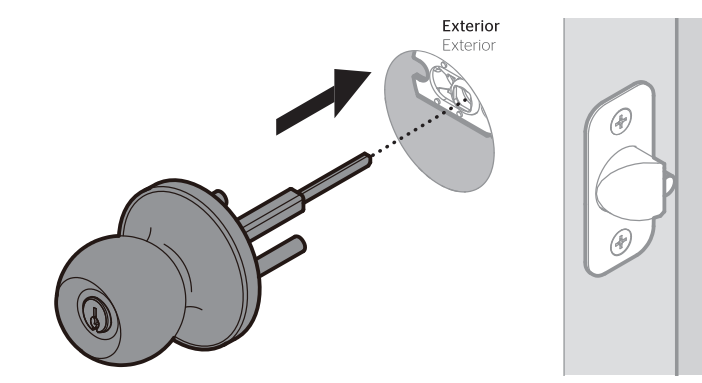
6. INSTALL EXTERIOR MECHANISM DOUBLE CYLINDER
INSTALE EL CILINDRO DOBLE DEL MECANISMO EXTERIOR



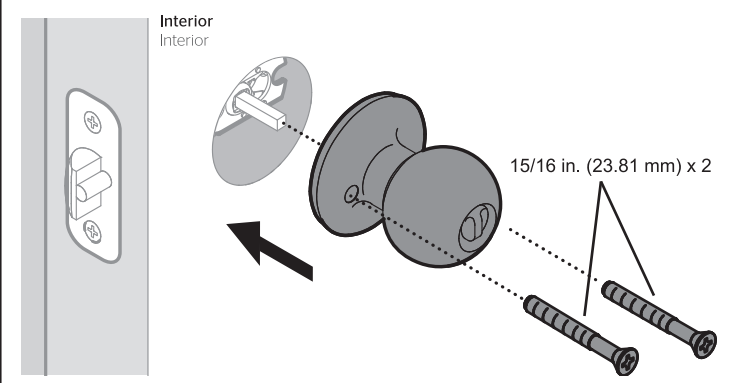
7. INSTALL INTERIOR MECHANISM DOUBLE CYLINDER
INSTALE EL CILINDRO DOBLE DEL MECANISMO INTERIOR



8. INSTALL EXTERIOR KNOB
INSTALE LA PERILLA EXTERIOR



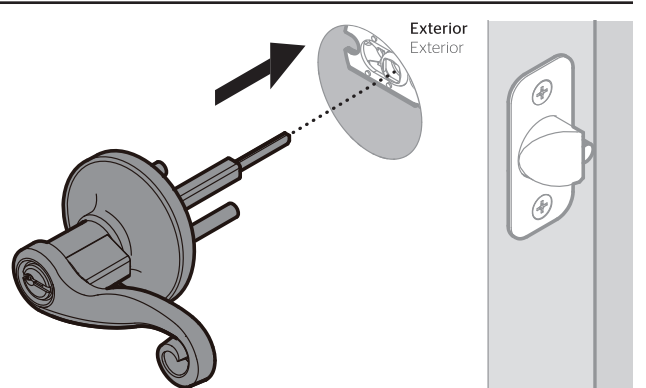
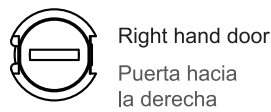
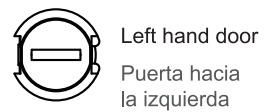
9. INSTALL INTERIOR KNOB
INSTALE LA PERILLA INTERIOR



10. INSTALL EXTERIOR LEVER
INSTALE LA PALANCA EXTERIOR

Lever can only be installed when the "emergency release" is set in one of the positions, left hand or right hand, as shown below. Insert spindle through latch. Press flush against door.

La palanca solo se puede instalar cuando la "liberación de emergencia" está establecida en una de las posiciones, izquierda o derecha, como se muestra a continuación. Inserte el huso a través del pestillo. Presione al ras contra la puerta.



OPTIONAL: LEVER FLIP
OPCIONAL: VOLTEAR LA PALANCA

Optional: If you wish to flip the lever handle for a different look, temporarily remove the outside lever from the door. Remove both lever handles from the lever bases, and swap the inside and outside lever handles. Reinstall the outside lever when finished.

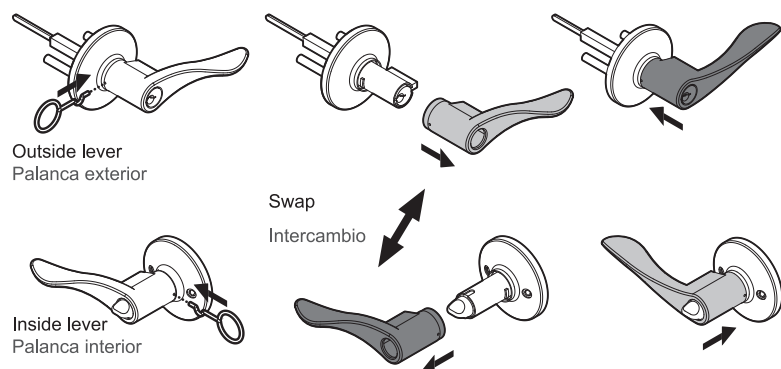
Opcional: si desea voltear la manija de palanca para obtener una apariencia distinta, retire temporalmente la palanca exterior de la puerta. Retire ambas manijas de palanca de las bases de palanca, e intercambie las manijas de palanca interior y exterior. Vuelva a instalar la palanca exterior cuando termine.

Insert the lever removal tool into the hole in the side of the lever, and pull the lever handle to remove it.

Inserte la herramienta de extracción de palanca en el orificio del costado de la palanca y jale de la manija de palanca para retirarla.

Entry levers only: Make sure the outside lever is unlocked.

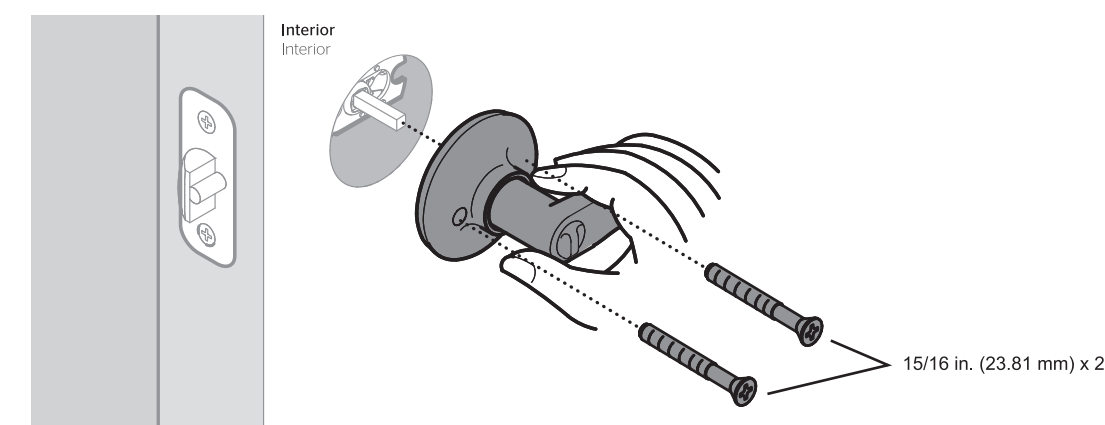
Solo palancas de entrada: asegúrese de que la palanca exterior esté sin seguro.



Make sure lever clicks into place. Pull to test for secure fit.

Asegúrese de que la palanca haga clic y calce en su lugar. Jale para probar un calce seguro.

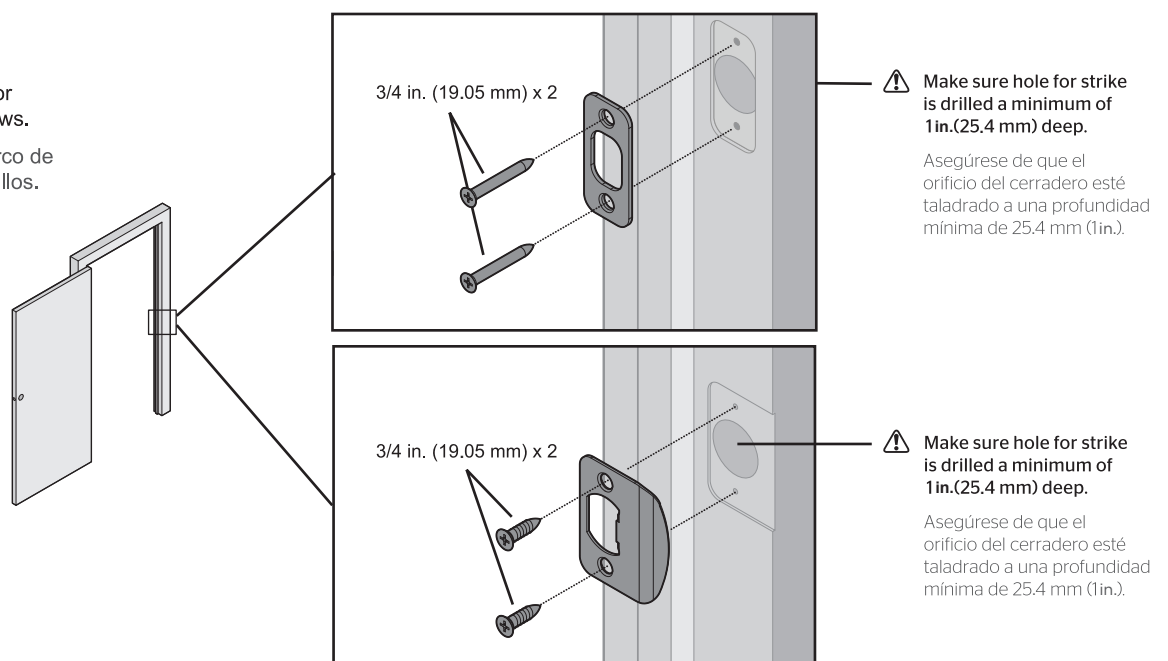
11. INSTALL INTERIOR LEVER
INSTALE LA PALANCA INTERIOR



12. INSTALL STRIKE
INSTALE EL CERROJO

Install the strike on the door frame and tighten the screws.

Instale el cerrojo en el marco de la puerta y apriete los tornillos.



Replacement Parts List & Troubleshooting
Lista de piezas de repuesto y solución de problemas

For replacement parts & troubleshooting, call customer service at 866-386-7941, 8:00 a.m. - 8:00 p.m., EST, Monday - Sunday. You could also contact us at ascsc@lowes.com.

Para obtener piezas de repuesto e información sobre solución de problemas, llame a servicio al cliente al 866-386-7941, de lunes a domingo de 8:00 a.m. a 8:00 p.m., hora estándar del Este. También puede contactarnos en ascsc@lowes.com.

CARE AND MAINTENANCE
THE FOLLOWING CARE INSTRUCTIONS SHOULD BE FOLLOWED TO ENSURE A LONG LASTING FINISH:

1. Remove locks, or do not install locks, prior to painting your door.
2. Periodically clean with mild soap and a soft cloth only. Do not use abrasives or harsh chemicals and avoid sharp objects.

CUIDADO Y MANTENIMIENTO
SE DEBEN SEGUIR LAS SIGUIENTES INSTRUCCIONES DE CUIDADO PARA ASEGURAR UN ACABADO DURADERO:

1. Retire todas las cerraduras o no las instale antes de pintar la puerta.
2. Limpie periódicamente solo con jabón y un paño suave. No use agentes químicos abrasivos y evite los objetos afilados.

Limited Lifetime Warranty

The Manufacturer extends a Limited Lifetime Mechanical and Finish Warranty to the original "User" of this Product against defects in materials and workmanship as long as the User occupies the residential premises upon which the Product was originally installed. Upon return of a defective Product to the Manufacturer, the Manufacturer shall either replace, repair or refund the purchase price in exchange for the Product. This warranty does not cover abused or misused Products or those Products used in commercial applications. No other warranties, express or implied are made with respect to the Product including but not limited to any implied warranty of merchantability or fitness for a particular purpose. The Manufacturer DOES NOT authorize any person to create for it any obligation or liability in connection with the Product. The Manufacturer maximum liability hereunder limited to the purchase price of the Product, and in no event shall the company be liable for any consequential, indirect, incidental or special damages of any nature arising from the sale or use of this Product, whether in contract, tort, strict liability or otherwise. (For warranty service, please call 866-386-7941, 8:00 a.m. - 8:00 p.m. EST, Monday through Sunday).

Note: Should the Product be considered a consumer product it may be covered by the Magnuson Moss Federal Warranty Act, please be advised that: (1) Some states do not allow limitations or incidental consequential damages on how long an implied warranty lasts so that the above limitations may not fully apply; and (2) This warranty gives specific legal rights and a User may have other rights which may vary from state to state.

Garantía limitada de por vida

El fabricante extiende una garantía limitada de por vida, mecánica y para el acabado, al "usuario" original de este producto, contra defectos de fabricación en el material y en la mano de obra mientras el usuario ocupe las instalaciones residenciales en las que se instaló originalmente el producto. Cuando se devuelve un producto defectuoso al fabricante, este deberá reemplazar, reparar o reembolsar el precio de compra o cambio del producto. Esta garantía no cubre productos que hayan sufrido abuso o mal uso ni aquellos productos usados en aplicaciones comerciales. No se otorgan otras garantías, expresas o implícitas, con respecto al producto, incluida, entre otras, cualquier garantía implícita de comerciabilidad o idoneidad para cualquier propósito determinado. El fabricante NO autoriza a ninguna persona para crear una obligación o responsabilidad en conexión con el producto. La máxima responsabilidad del fabricante según la presente se limita al precio de compra del producto y en ningún caso la empresa será responsable de ningún daño resultante, indirecto, accidental o especial de ninguna naturaleza causado por la venta o uso de este producto, ya sea contractual, extracontractual, en estricta responsabilidad o de otra manera. (Para obtener el servicio de garantía, llame al 866-386-7941, de lunes a domingo de 8:00 a.m. a 8:00 p.m., hora estándar del Este).

Nota: si el producto se considera de consumo, es posible que esté cubierto por la ley federal de garantías Magnuson-Moss, por lo que debe tener presente que: (1) algunos estados no permiten limitaciones ni daños resultantes accidentales en cuanto a la duración de una garantía implícita, de modo que las limitaciones anteriores pueden no aplicarse completamente; y (2) esta garantía otorga derechos legales específicos y el usuario podría tener también otros derechos que varían según el estado.