

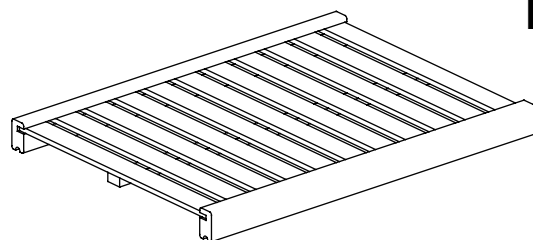
allen + roth™

ALLEN + ROTH and logo design are trademarks or registered trademarks of LF, LLC. All rights reserved.

ALLEN + ROTH y el diseño del logotipo son marcas comerciales o marcas registradas de LF, LLC. Todos los derechos reservados.

ITEM/ARTÍCULO #2735428/3750830
MODEL/MODELO #LWSVS1621-1J/LWSVS1621-1TW

21-IN VENTILATED SHELF REPISA VENTILADA DE 53.34 CM



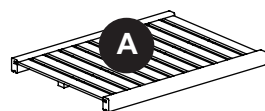
DF26010

Questions, problems or missing parts?
Before returning, contact us on:
866-439-9800, 8 a.m. - 8 p.m., EST, Monday - Sunday or ascs@lowes.com.
¿Preguntas, problemas o piezas faltantes?
Antes de realizar cualquier devolución, póngase en contacto con nosotros al:
866-439-9800, de lunes a domingo de 8 a.m. a 8 p.m., hora estándar del Este, o escriba a ascs@lowes.com.

Thank you for purchasing this ALLEN + ROTH product. We've created these easy-to-follow instructions to ensure you spend your time enjoying the product instead of putting it together. But, if you need more information than what is provided here, please visit Lowe.com, search the item number and refer to the Guides & Documents tab on the product's page.

Gracias por comprar este producto ALLEN + ROTH. Hemos creado estas instrucciones fáciles de seguir para garantizar que dedique su tiempo a disfrutar del producto en lugar de armarlo. Pero, si necesita más información de la que se proporciona aquí, visite Lowe.com, busque el número de artículo y consulte la pestaña Guías y documentos en la página del producto.

PACKAGE CONTENTS/CONTENIDO DEL PAQUETE



Shelf
Repisa
Qty/Cant. x 1

HARDWARE CONTENTS/ADITAMENTOS

Note: Hardware shown actual size./Nota: los aditamentos se muestran en tamaño real.

AA



Shelf Pin
Pasador de repisa
Qty/Cant: x 4

Note: This item can be mounted in several different ways, all requiring the purchase of items that are sold separately. Ensure you have all the parts required to complete your chosen mounting method before beginning the installation of this product.

Nota: este artículo se puede instalar de diferentes formas, y en todos los casos necesita comprar artículos que se venden por separado. Asegúrese de contar con todas las piezas necesarias para completar el método de instalación escogido antes de empezar la instalación de este producto.

SAFETY INFORMATION/INFORMACIÓN DE SEGURIDAD

Please read and understand this entire manual before attempting to assemble, operate or install the product./Lea y comprenda completamente este manual antes de intentar ensamblar, usar o instalar el producto.

WARNING/ADVERTENCIA

- Make sure all bolts/screws are tightly fastened before the unit is used./Asegúrese de que todos los pernos/tornillos estén bien apretados antes de usar la unidad.
- Check bolts/screws periodically and tighten them if necessary./Revise periódicamente los tornillos/pernos y apriételes si es necesario.
- Do not exceed the weight limit: 30 lbs. /No supere el límite de peso permitido: 13.6 kg

PREPARATION/PREPARACIÓN

Before beginning installation of the product, make sure all parts are present. Compare parts with package contents list and hardware contents list. If any part is missing or damaged, do not attempt to assemble, install or operate the product./Antes de comenzar a instalar el producto, asegúrese de tener todas las piezas. Compare las piezas con la lista del contenido del paquete y la lista de aditamentos. No intente ensamblar, instalar ni usar el producto si falta alguna pieza o si estas están dañadas.

Estimated Assembly Time: 20 minutes./Tiempo estimado de ensamblaje: 20 minutos.

Tools Required for Assembly (not included): Phillips Screwdriver, Power Drill, 3/16 in. Drill Bit, 3/8 in. Drill Bit, Level, Stud Finder, Marking Pencil, Tape Measure, Step Ladder and Hammer./Herramientas necesarias para el ensamblaje (no se incluyen): Destornillador Phillips, taladro, broca para taladro de 3/16 pulg, broca para taladro de 3/8 pulg, nivel, detector de vigas, lápiz para marcar, cinta métrica, escalera de tijera y martillo.

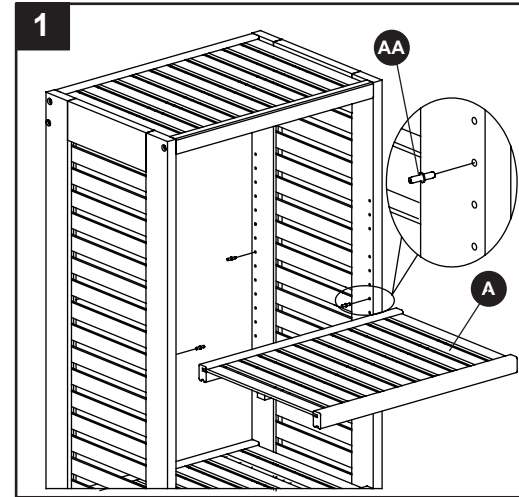
CARE AND MAINTENANCE/CUIDADO Y MANTENIMIENTO

- Periodically check to make certain all components are properly positioned, free from damage and firmly connected./Revise periódicamente para asegurarse de que todos los componentes estén ubicados de forma correcta, que no estén dañados y que estén firmemente conectados.
- Use a soft, clean cloth that will not scratch the surface when dusting./Utilice un paño suave y limpio que no raye la superficie al limpiarla.
- Never use water to clean the furniture, as it may damage the finish./Nunca utilice agua para limpiar sus muebles ya que puede dañar el acabado.
- Wipe clean using a damp cloth and a mild cleaner. Wipe dry with a clean cloth./Limpie con un paño húmedo y un limpiador suave. Seque con un paño limpio.
- In the event the furniture is stained or otherwise damaged during use, it is recommended you call a professional to repair the furniture./En caso de que el mueble se tiña o se dañe durante el uso, le recomendamos que llame a un profesional para repararlo.
- Keep product away from direct sunlight as it may damage the finish./Mantenga el producto lejos de la luz solar directa, ya que puede provocar daños en el acabado.
- It is best to keep the furniture in a climate-controlled environment. Extreme temperature and humidity changes can cause fading, warping, shrinking and splitting of wood./Es mejor mantener los muebles en un ambiente climatizado. Los cambios extremos de temperatura y de humedad pueden ocasionar decoloración, deformación, contracciones y grietas en la madera.

ASSEMBLY INSTRUCTIONS/INSTRUCCIONES DE ENSAMBLAJE

1. If installing shelf (A) into a tower (sold separately), insert shelf pins (AA) where desired in tower. Make sure the shelf pins (AA) are level, then rest shelf (A) on top.

Si instala la repisa (A) en una torre (se vende por separado), inserte los pasadores de repisa (AA) en el lugar deseado en la torre. Asegúrese de que los pasadores de repisa (AA) estén nivelados y luego coloque la repisa (A) sobre ellos.



ONE-YEAR LIMITED WARRANTY/UN AÑO DE GARANTÍA LIMITADA

This product (exclusive of shelves) is warranted to the original purchaser. If there is a failure in this unit due to defects in materials or workmanship, the manufacturer will repair or replace this item at our discretion without charge. Warranty is void if product has been assembled incorrectly, misused, abused by overloading, altered in any way or damaged due to accident. This warranty is not transferable and does not cover chipping, flaking, scratches, rust, dents, or other damages to the surfaces of this product. Responsibility of the manufacturer is limited to repair or replacement of this product. The manufacturer is not responsible for consequential, incidental, or other damages or losses resulting from product failure. This warranty is in lieu of all other express warranties. Some states do not allow the exclusion or limitation of incidental or consequential damages, so the above limitation may not apply to you. This warranty gives you specific legal rights and you may have other rights which vary from state to state.

La garantía de este producto (exclusiva de las repisas) es válida para el comprador original. Si esta unidad presenta alguna falla debido a defectos en los materiales o la mano de obra, el fabricante reemplazará o reparará a su discreción este artículo sin cargos. La garantía se anula si el producto no se ensambló correctamente y debido al mal uso, abuso por sobrecarga, modificación de cualquier tipo o daños producidos por un accidente. Esta garantía no es transferible y no cubre el desportillado, desprendimiento, rayones, oxidación, abolladuras u otros daños en la superficie de este producto. La responsabilidad del fabricante se limita a la reparación o el reemplazo de este producto. El fabricante no se hará responsable por daños accidentales o resultantes u otros daños o pérdidas causadas por fallas del producto. Esta garantía reemplaza a todas las demás garantías explícitas. Algunos estados no permiten la exclusión o limitación de los daños accidentales o resultantes, de modo que las limitaciones anteriores pueden no aplicarse en su caso. Esta garantía le otorga derechos legales específicos, y podría tener otros derechos, que varían según el estado.

Printed in Vietnam
Impreso en Vietnam