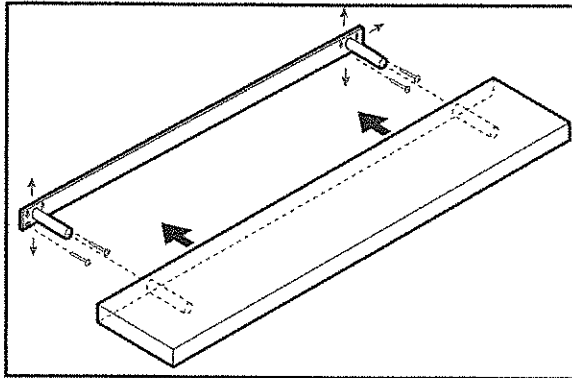


# Bracket Installation Instructions

## Instrucciones De Instalación Del Soporte



### Includes:

- 1 Shelf Support • 1 Shelf
- Mounting Hardware

### Tools you will need:

- pencil • level • phillips screwdriver
- 3/8" drill bit • drill

### Mounting the shelf support:

1. Determine the location of the shelf on your wall. To insure proper installation, it is important to choose the correct fastener for your wall type (wood, masonry, drywall). If possible, try to locate wall studs.
2. While holding shelf support against the wall, place a level on top of the shelf support. Level the support and mark holes on the wall with a pencil.
3. After determining the proper wall fasteners, hold the shelf support against the wall and fasten with mounting hardware provided.

Note: You may drill additional holes into the bracket to install into a stud.

### Incluye:

- 1 soporte del estante
- 1 estante • Material de montaje

### Herramientas necesarias:

- Lápiz • Nivel
- Destornillador de estrella
- Broca de 3/8 pulg. • Taladro

### Montaje del soporte del estante:

1. Decida la posición del estante en la pared. Para lograr una instalación correcta es importante elegir los anclajes que mejor se ajusten a su tipo de pared (madera, mampostería, drywall). Si es posible, intente colocar tacos en la pared.
2. Sitie el nivel en la parte superior del soporte del estante mientras lo sujeta contra la pared. Nivele el soporte y marque con un lápiz en la pared el lugar donde irán los agujeros.
3. Una vez haya decidido el tipo de anclaje de pared que usará, sostenga el soporte del estante contra la misma y sujételo con el material de montaje incluido.

