

ASPIRE™

ENGLISH

Single Pole Switch Instruction

Important: Turn circuit breaker OFF or remove fuse(s) and test that power is off.

Must be installed and used in accordance with electrical codes.

Caution: Use only copper wire with this device. Do not use with aluminum wire.

For lighted devices, handle glows when switch is off. If switch controls a wall outlet, a lamp must be plugged in while in the ON position for the handle to glow.

To install:

1. Strip wires to length of strip gauge on back of switch.

2. Connect wires per wiring diagram as follows:

To use terminal screws: Insert stripped wire between wire clamp and terminal and tighten screw securely.

To use Push Wire holes: Use only solid #14 copper wire. Push each stripped wire fully into each push wire hole.

3. This device must be grounded if required by electrical codes. Connect green or bare grounding wire to green hex head screw.

FRANÇAIS

Interrupteur Unipolaire Instructions

Important : Coupez le disjoncteur ou enlevez le ou les fusibles et vérifiez que le courant est coupé.

Doit être installé et utilisé conformément aux normes électriques.

Attention : Utilisez exclusivement des fils de cuivre sur cet appareil. N'utilisez pas de fils d'aluminium.

Pour dispositifs éclairés, le bouton s'illumine quand l'interrupteur est en position arrêt (OFF). Si l'interrupteur commande une prise murale, il faut brancher une lampe quand l'interrupteur est en position marche (ON) pour que le bouton s'illumine.

Pour Installer :

1. Dénudez les fils jusqu'à la longueur du gabarit de dénudage à l'arrière de l'interrupteur.

2. Branchez les fils conformément au diagramme de câblage de la façon suivante:

Utilisation des visbornes : Insérez le fil dénudé entre le crampon de fil et la borne. Serrez bien la vis.

Pour utiliser les trous à fil : N'utiliser qu'avec du fil de cuivre massif n°14. Introduire complètement chaque fil dénudé dans chaque trou à fil.

Doit être installé par un électricien ou une personne qualifiée conformément aux codes de l'électricité.

3. Cet appareil doit être relié à la terre si requis par les codes électriques.

Raccordez le fil de terre vert ou nu à la vis à tête hexagonale verte.

ESPAÑOL

Interruptor Unipolar Instrucciones

Importante: Desconecte el cortacircuito o quite los fusibles y compruebe que no haya corriente.

Debe instalarse y usarse según los códigos eléctricos.

Precaución: Use únicamente cables de cobre con este aparato. No use cables de aluminio.

Para dispositivos iluminados, la palanca se ilumina cuando el interruptor está apagado. Si el interruptor controla un tomacorriente mural, debe haber una lámpara enchufada en posición encendida para que la palanca del interruptor se ilumine.

Instalación:

1. Pele los cables a la medida del calibrador ubicado al respaldo del interruptor.

2. Conecte los cables de acuerdo al diagrama de alambrado siguiendo estas indicaciones:

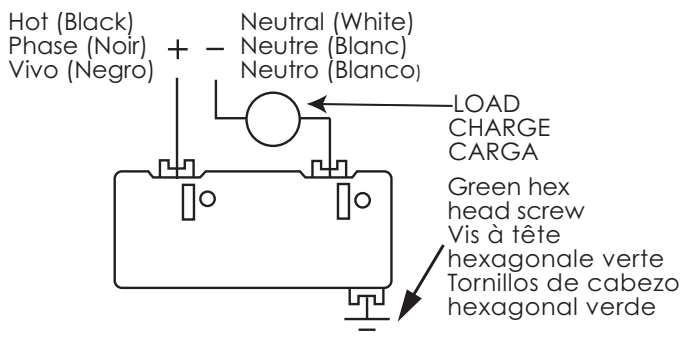
Para usar los terminales de tornillo: Inserte el alambre pelado entre la placa metálica de alambre y el terminal, y apriete el tornillo con firmeza.

Para usar agujeros de inserción de alambre: Use sólo alambre de cobre sólido #14. Inserte cada alambre a fondo en cada agujero de inserción de alambre.

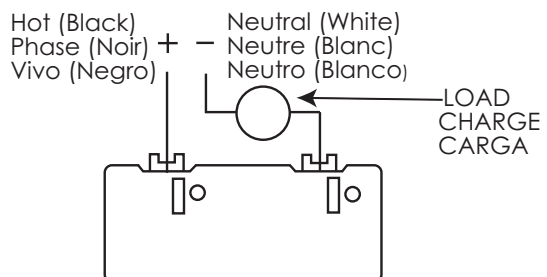
3. Este dispositivo debe estar conectado a tierra si así lo exigieran los códigos

eléctricos. Conecte el alambre verde o pelado de conexión a tierra al tornillo verde con cabeza hexagonal.

WITH GROUND/AVEC LA TERRE/CON LA TIERRA



WITHOUT GROUND/SANS TERRE/SIN TIERRA



ENGLISH

3-Way Switch Instructions

Important: Turn circuit breaker OFF or remove fuse(s) and test that power is off.

Must be installed and used in accordance with electrical codes.

Caution: Use only copper wire with this device. Do not use with aluminum wire.

For lighted devices, handle glows when switch is off. If switch controls a wall outlet, a lamp must be plugged in while in the ON position for the handle to glow.

To install:

1. Strip wires to length of strip gauge on back of switch.
2. Connect wires per wiring diagram as follows:

To use terminal screws: Insert stripped wire between wire clamp and terminal and tighten screw securely.

To use Push Wire holes: Use only solid #14 copper wire. Push each stripped wire fully into each push wire hole.

3. This device must be grounded. Connect green or bare grounding wire to green hex head screw.

FRANÇAIS

Interrupteur à 3 Voies Instructions

Important : Coupez le disjoncteur ou enlevez le ou les fusibles et vérifiez que le courant est coupé.

Doit être installé et utilisé conformément aux normes électriques.

Attention : Utilisez exclusivement des fils de cuivre sur cet appareil. N'utilisez pas de fils d'aluminium.

Pour dispositifs éclairés, le bouton s'illumine quand l'interrupteur est en position arrêt (OFF). Si l'interrupteur commande une prise murale, il faut brancher une lampe quand l'interrupteur est en position marche (ON) pour que le bouton s'illumine.

Pour Installer :

1. Dénudez les fils jusqu'à la longueur du gabarit de dénudage à l'arrière de l'interrupteur.
2. Branchez les fils conformément au diagramme de câblage de la façon suivante:

Utilisation des visbornes : Insérez le fil dénudé entre le crampon de fil et la borne. Serrez bien la vis.

Pour utiliser les trous à fil : N'utiliser qu'avec du fil de cuivre massif n°14.

Introduire complètement chaque fil dénudé dans chaque trou à fil.

Doit être installé par un électricien ou une personne qualifiée conformément aux codes de l'électricité.

3. Cet appareil doit être relié à la terre. Raccordez le fil de terre vert ou nu à la vis à tête hexagonale verte.

ESPAÑOL

Interruptor 3-Vías Instrucciones

Importante: Desconecte el cortacircuito o quite los fusibles y compruebe que no haya corriente.

Debe instalarse y usarse según los códigos eléctricos.

Precaución: Use únicamente cables de cobre con este aparato. No use cables de aluminio.

Para dispositivos iluminados, la palanca se ilumina cuando el interruptor está apagado. Si el interruptor controla un tomacorriente mural, debe haber una lámpara enchufada en posición encendida para que la palanca del interruptor se ilumine.

Instalación:

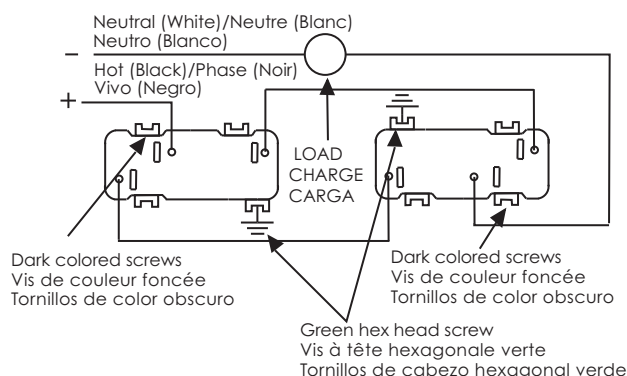
1. Pele los cables a la medida del calibrador ubicado al respaldo del interruptor.
2. Conecte los cables de acuerdo al diagrama de alambado siguiendo estas indicaciones:

Para usar los terminales de tornillo: Inserte el alambre pelado entre la placa metálica de alambre y el terminal, y apriete el tornillo con firmeza.

Para usar agujeros de inserción de alambre: Use sólo alambre de cobre sólido #14. Inserte cada alambre a fondo en cada agujero de inserción de alambre.

3. Este dispositivo debe estar conectado a tierra. Conecte el alambre verde o pelado de conexión a tierra al tornillo verde con cabeza hexagonal.

WITH GROUND/AVEC LA TERRE/CON LA TIERRA



WITHOUT GROUND/SANS TERRE/SIN TIERRA

