

Si tiene alguna pregunta o problema, llame a nuestro Departamento de Servicio al Cliente al 1-866-439-9800, de lunes a jueves de 8 a. m. a 6 p.m. y los viernes de 8 a.m. a 5 p.m., hora estándar del Este.

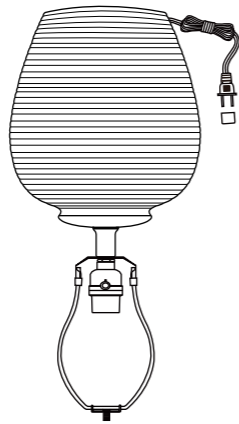
Gracias por comprar este producto allen + roth® Hemos creado estas instrucciones fáciles de seguir para garantizar que pase su tiempo disfrutando el producto en lugar de armándolo. No obstante, si necesita más información que la entregada aquí, visite Lowes.com, busque el número de artículo y consulte la pestaña Guías & Documentos (Guías y documentos) en la página del producto.

Si vous avez des questions ou des problèmes, veuillez communiquer avec notre service à la clientèle au 1 866 439-9800, entre 8 h et 18 h (HNE), du lundi au jeudi, ou entre 8 h et 17 h (HNE) le vendredi.

Nous vous remercions d'avoir acheté cet article allen + roth®. Nous avons rédigé des instructions faciles à suivre afin que vous puissiez assembler l'article sans tracas et en profiter le plus rapidement possible. Toutefois, si vous avez besoin d'informations supplémentaires, visitez le site Lowes.com, recherchez le numéro de l'article et consultez l'onglet « Guides & Documents » (guides et documents) sur la page de l'article.

If you have any questions or problems, please call our customer service department at 1-866-439-9800, 8 a.m. - 6 p.m., EST, Monday - Thursday, 8 a.m. - 5 p.m., EST, Friday.

Thank you for purchasing this allen + roth® product. We've created these easy-to-follow instructions to ensure you spend your time enjoying the product instead of putting it together. But, if you need more information than what is provided here, please visit Lowes.com, search the item number and refer to the Guides & Documents tab on the product's page.



allen + roth® is a registered trademark of LF, LLC. All Rights Reserved.  
 allen + roth® est une marque déposée de LF, LLC. Tous droits réservés.  
 allen + roth® es una marca registrada de LF, LLC. Todos los derechos reservados.

Item/Article/Artículo #0860008  
 LAMP BASE  
 PIED DE LA LAMPE  
 BASE DE LÂMPARA  
 Model/Modèle/Modelo #LB4183

## SAFETY INFORMATION/CONSIGNES DE SÉCURITÉ/INFORMACIÓN DE SEGURIDAD

Please read and understand this entire manual before attempting to assemble, operate or install the product.

Assurez-vous de lire et de comprendre l'intégralité du présent manuel avant de tenter d'assembler, d'utiliser ou d'installer l'article.

Lea y comprenda por completo este manual antes de intentar ensamblar, usar o instalar el producto.

### WARNING/AVERTISSEMENT/ADVERTENCIA

• This portable lamp has a polarized plug (one blade is wider than the other) as a safety feature to reduce the risk of electric shock. Ce luminaire portatif est muni d'une fiche polarisée (une broche est plus large que l'autre) afin de réduire les risques de choc électrique. Esta lámpara portátil tiene un enchufe polarizado (una clavija es más ancha que la otra) como característica de seguridad para reducir el riesgo de descargas eléctricas.

• This plug will fit in a polarized outlet only one way. If the plug does not fit fully into the outlet, reverse the plug. If it still does not fit, contact a qualified electrician. Never use with an extension cord unless plug can be fully inserted. Cette fiche ne peut être branchée sur une prise polarisée que dans un sens. Si la fiche ne peut être branchée sur la prise, essayez dans l'autre sens. Si elle ne s'insère toujours pas, faites appel à un électricien qualifié. N'utilisez jamais une rallonge électrique, à moins que la fiche puisse être complètement insérée dans la prise. Este enchufe se introduce en un tomacorriente polarizado de una sola manera. Si el enchufe no encaja por completo en el tomacorriente, inviértalo. Si aún no encaja, póngase en contacto con un electricista calificado. Nunca utilice extensiones eléctricas a menos que el enchufe pueda insertarse completamente.

• Do not alter the plug./Ne modifiez pas la fiche./No modifique el enchufe.

• Do not use the product if the plug is damaged in any way./N'utilisez pas cet article si la fiche est endommagée de quelque façon que ce soit./No use el producto si el enchufe presenta algún tipo de daño.

## CAUTION/ATTENTION/PRECAUCIÓN

Never attempt to disassemble or alter the product in any way not instructed in this manual. Ne tentez jamais de démonter ni de modifier l'article contrairement aux indications du présent manuel./No intente desensamblar o modificar el producto de ninguna manera que no sea la indicada en este manual.

Printed in China  
 Imprimé en Chine  
 Impreso en China



• Visit [allenandroth.com](http://allenandroth.com) for more information./• Pour en savoir plus, visitez le site [allenandroth.com](http://allenandroth.com),/visite [allenandroth.com](http://allenandroth.com) para obtener más información.

## FEELING CONFIDENT? START YOUR NEXT PROJECT/CONFIA? SE SIENTE CONFIA? INICIE SU PRÓXIMO PROYECTO NOUVEAU PROJET?/SE SIENTE CONFIA? INICIE SU PRÓXIMO PROYECTO

Problem Problème Problema	Possible Cause Cause possible Causa posible	Corrective Action Mesure corrective Acción correctiva
Bulb won't light. L'ampoule ne s'allume pas. La bombilla no se enciende.	1. Bulb is burned out./L'ampoule est grillée./La bombilla está quemada. 2. Power is off./L'alimentation est coupée./No hay alimentación eléctrica.	1. Replace light bulb./Remplacez l'ampoule./Reemplace la bombilla. 2. Check power supply and wiring connections./Vérifiez l'alimentation électrique et les connexions du câblage./Revise el suministro de electricidad y las conexiones del cableado.

## TROUBLESHOOTING/DÉPANNAGE/SOLUCIÓN DE PROBLEMAS

## PREPARATION/PRÉPARATION/PREPARACIÓN

Before beginning assembly of product, make sure all parts are present. Compare parts with package contents list. If any part is missing or damaged, do not attempt to assemble, install or operate the product./Avant de commencer l'assemblage de l'article, assurez-vous d'avoir toutes les pièces. Comparez le contenu de l'emballage avec la liste des pièces. S'il y a des pièces manquantes ou endommagées, ne tentez pas d'assembler, d'installer ni d'utiliser l'article./Antes de comenzar a ensamblar el producto, asegúrese de tener todas las piezas. Compare las piezas con la lista del contenido del paquete. No intente ensamblar, instalar ni usar el producto si falta alguna pieza o si están dañadas.

**Estimated Assembly Time: 5 minutes.**

**Temps d'assemblage approximatif : 5 minutes.**

**Tiempo estimado de ensamblaje: 5 minutos.**

No Tools Required for Assembly./Aucun outil n'est nécessaire pour l'assemblage./No se necesitan herramientas para el ensamblaje.

## CARE AND MAINTENANCE/ENTRETIEN/CAUIDADO Y MANTENIMIENTO

• Bulb Replacement: Use 60-watt max. medium-base incandescent bulbs or CFL/LED equivalents. /Remplacement des ampoules : utilisez des ampoules à incandescence à culot moyen d'un maximum de 60 W ou des ampoules fluocompactes ou à DEL équivalentes./ Reemplazo de las bombillas: Use bombillas incandescentes de base media de 60 vatios como máximo o bombillas CFL/LED equivalentes.

• Clean base with a soft, damp cloth./Nettoyez le pied à l'aide d'un linge doux et humide./Limpie la base con un paño suave húmedo.

• Do not use any chemicals, polishes or abrasives. /N'utilisez pas de produits chimiques, de produits à polir ni d'abrasifs./No use productos químicos, pulidores ni abrasivos.

• Do not immerse fixture in water./N'immergez pas le luminaire dans l'eau./No sumerja el ensamble en agua.

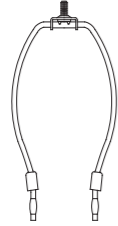
**PACKAGE CONTENTS/CONTENU DE L'EMBALLAGE/  
CONTENIDO DEL PAQUETE**

**A**



x1

**B**



x1

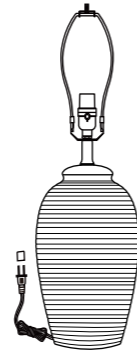
**C**



x1

Preassembled  
Préassemblé  
Preensamblado

**D**



x1

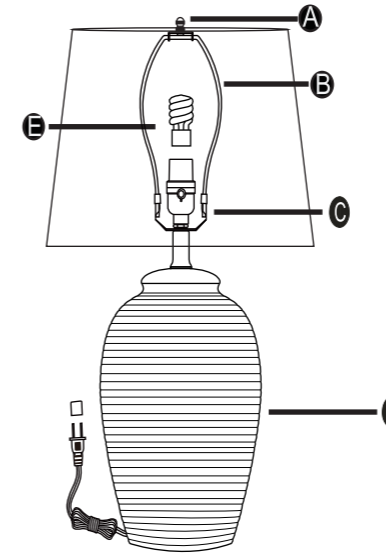
**E**



x1

**ASSEMBLY INSTRUCTIONS/INSTRUCTIONS POUR  
L'ASSEMBLAGE/INSTRUCCIONES DE ENSAMBLAJE**

**1**



Place harp (B) into saddle (C) on base (D). Attach shade (sold separately), securing with finial (A).

Placez la lyre (B) sur le support de lyre (C) du pied (D). Placez l'abat-jour (vendu séparément), puis fixez-le à l'aide de l'embout (A).

Fije el arpa (B) en el soporte (C) en la base (D), fije la pantalla (se vende por separado) y asegure con el remate (A).