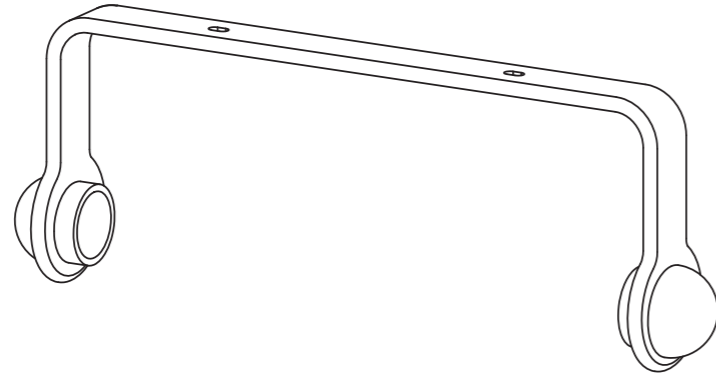


MOUNTABLE PAPER TOWEL HOLDER PORTATOALLAS DE PAPEL PARA MONTAJE

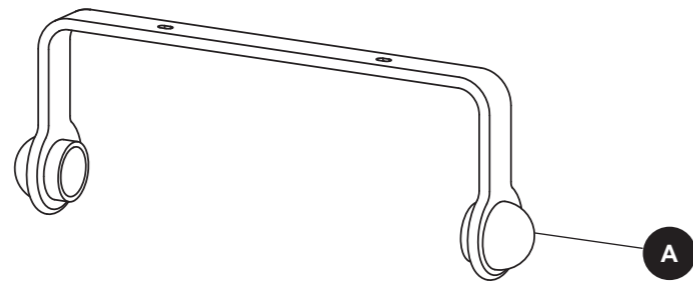
DF26293



Questions, problems or missing parts?
Before returning, contact us on:
877-888-8225, 8 a.m.-8 p.m., EST, Monday - Sunday or ascs@lowes.com.
Antes de volver a la tienda, póngase en contacto al:
866-386-7941, de lunes a domingo, de 8 a.m. a 8 p.m., hora estándar del Este, o a través de ascs@lowes.com.

Printed in China
Impreso en China

PACKAGE CONTENTS / CONTENIDO DEL PAQUETE



PART/PIEZA	DESCRIPTION/DESCRIPCIÓN	QUANTITY/CANTIDAD
A	Mountable Paper Towel Holder Portatoallas de papel para montaje	1

HARDWARE CONTENTS / ADITAMENTOS

AA



Screws Qty. 2
Tornillos Cant.: 2

BB

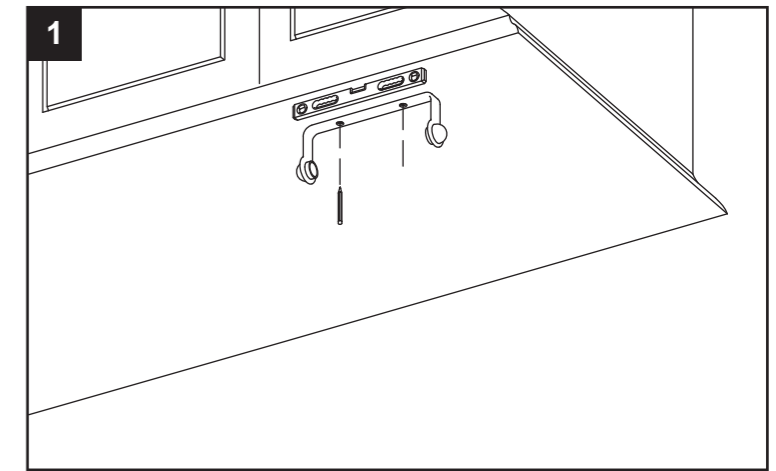


Wall plugs Qty. 2
Tapones de pared Cant. 2

ASSEMBLY INSTRUCTIONS / INSTRUCCIONES DE ENSAMBLAJE

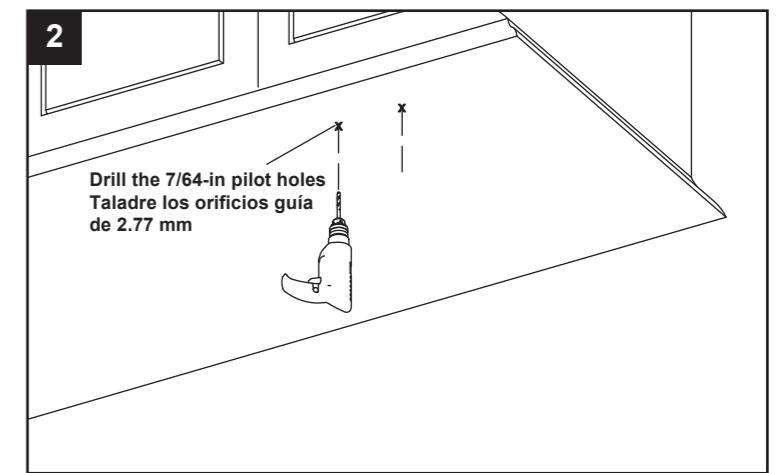
1. Select a flat, firm surface with clear roll rotation space.

Seleccione una superficie plana y firme con espacio suficiente para que el rodillo pueda girar libremente.



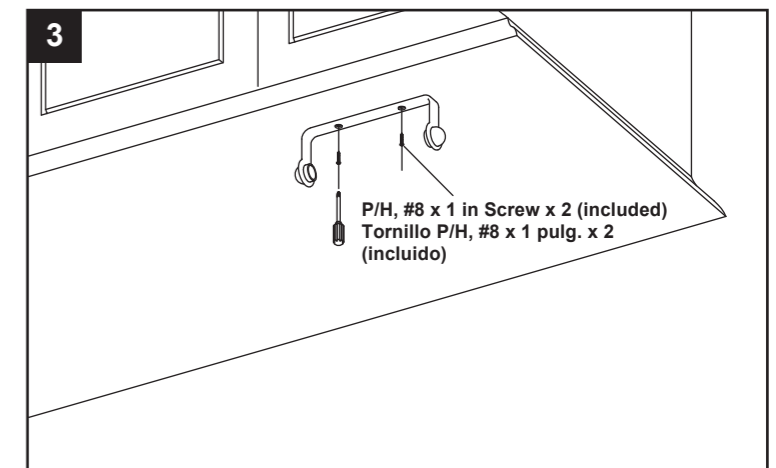
2. Align the mounting plate and use a thin pencil to mark the screw hole positions precisely.

Alinee la placa de montaje y utilice un lápiz fino para marcar con precisión la posición de los orificios para los tornillos.



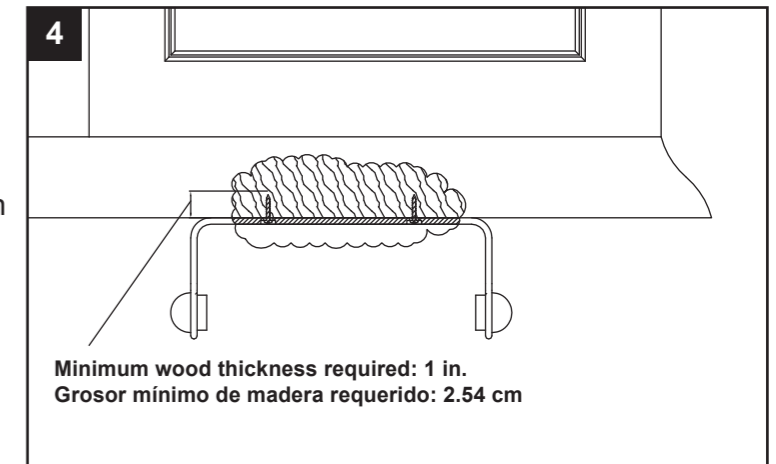
3. Then drill only 7/64-in (2.78 mm) holes.

Luego, taladre únicamente orificios de 2.77 mm (7/64 pulg.).



4. Place the PT holder into position so the screw holes and insert the screws (included) and screw in until firm.

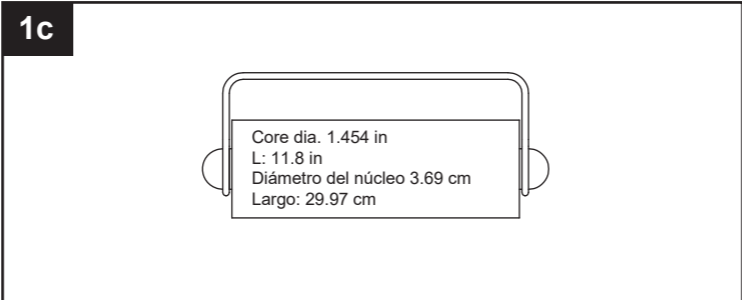
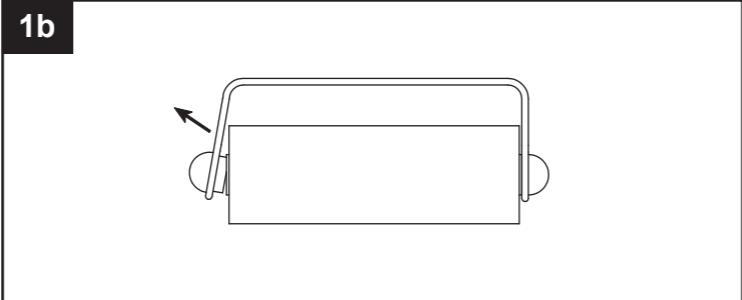
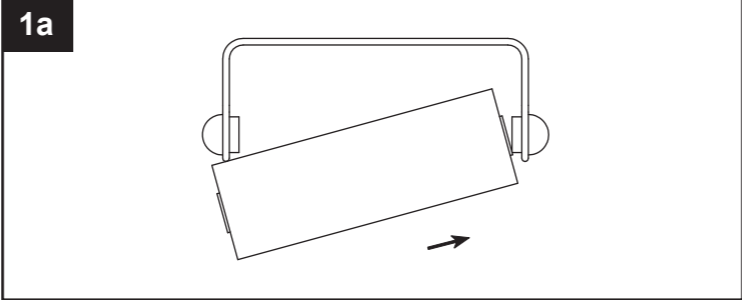
Coloque el portatoallas de papel en su posición de modo que los orificios para los tornillos queden alineados e inserte los tornillos (incluidos) y apriételes hasta que queden firmes.



OPERATING INSTRUCTIONS / INSTRUCCIONES DE FUNCIONAMIENTO

1. How to install paper towel, follow step 1a, 1b, 1c.

Para instalar toallas de papel, siga los pasos 1a, 1b y 1c.



2. How to remove paper towel, follow step 2a, 2b, 2c.

Para retirar la toalla de papel, siga los pasos 2a, 2b y 2c.

