



ITEM #0243552

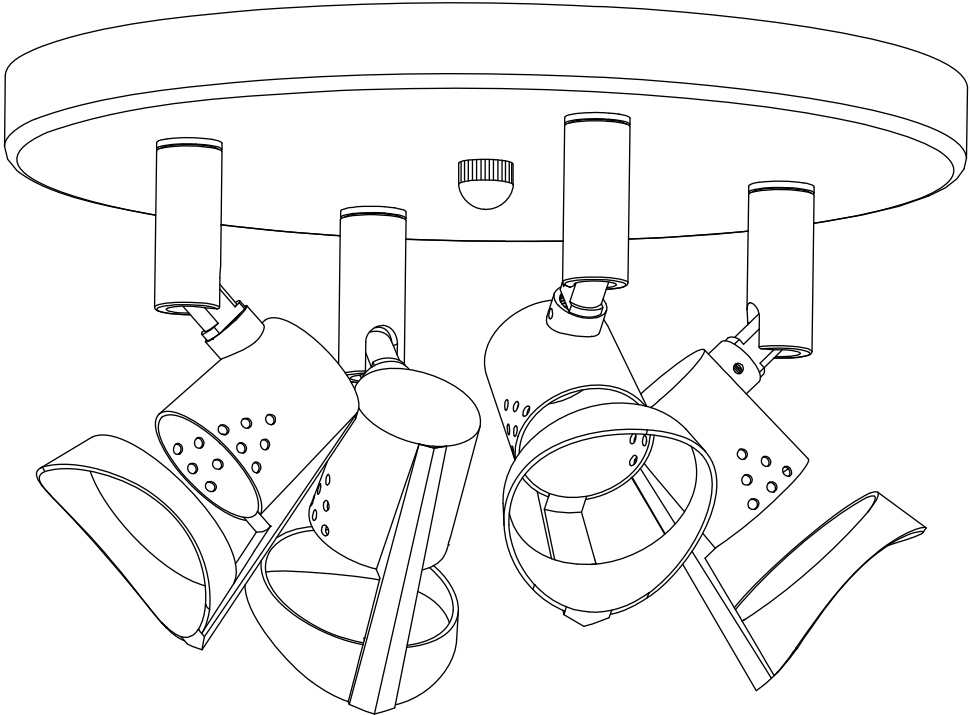
Portfolio® is a registered trademark of LF, LLC. All Rights Reserved.

# 4-HEAD ROUND FLUSHMOUNT

MODEL #16446-000

Français p. 6

Español p. 11



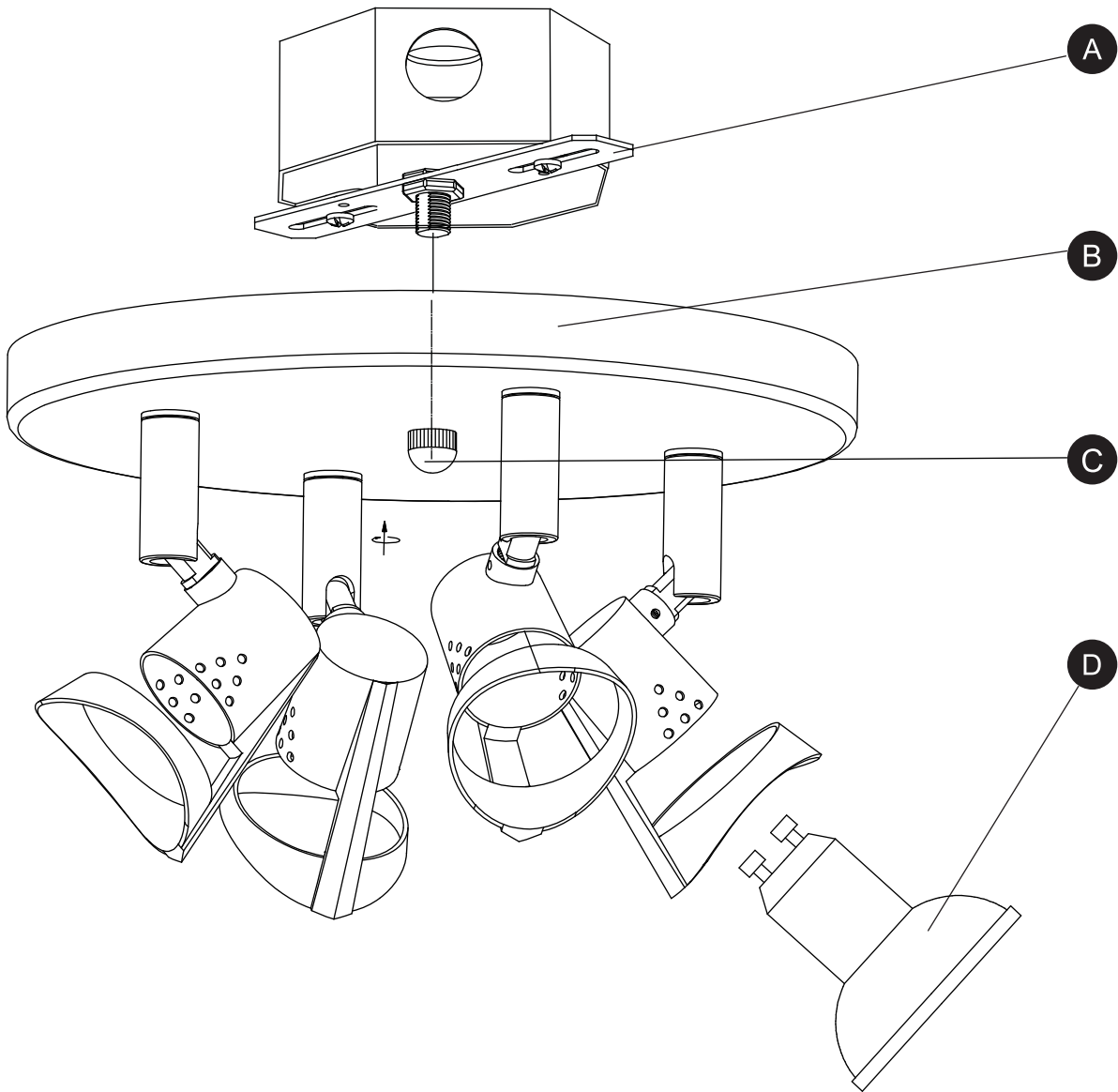
ATTACH YOUR RECEIPT HERE

Serial Number \_\_\_\_\_ Purchase Date \_\_\_\_\_



**Questions, problems, missing parts?** Before returning to your retailer, call our customer service department at 1-800-643-0067, 8 a.m. - 6 p.m., EST, Monday - Thursday, 8 a.m. - 5 p.m., EST, Friday.

# PACKAGE CONTENTS

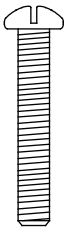


PART	DESCRIPTION	QUANTITY
A	Mounting Bracket (preassembled to Fixture Assembly (B))	1
B	Fixture Assembly	1
C	Finial (preassembled to Mounting Bracket (A))	1
D	Bulb	4

## HARDWARE CONTENTS (shown actual size)

---

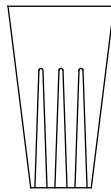
AA



Junction  
Box Screw

Qty. 2

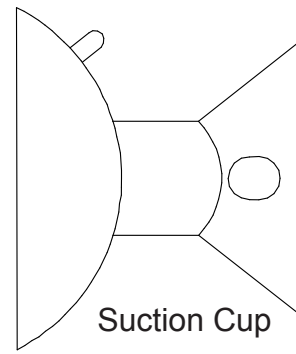
BB



Wire  
Connector

Qty. 3

CC



Suction Cup

Qty. 1

## SAFETY INFORMATION

---

### WARNING

- Before assembling your lighting fixture, refer to the caution titled ELECTRICAL CONNECTIONS. If you feel you do not have enough electrical wiring experience, refer to a do-it yourself wiring handbook or have your fixture installed by a qualified licensed electrician.
- Before starting the installation, disconnect the power by turning off the circuit breaker or by removing the fuse at the fuse box. Turning the power off to the light switch is not sufficient to prevent electrical shock.

### CAUTION

- To ensure the success of the installation, be sure to read these instructions and review the diagrams thoroughly before beginning.
- All electrical connections must be in accordance with local codes, ordinances, or the National Electrical Code.
- These fixtures are intended to be mounted to an outlet junction box. The box must be directly supported by the building structure.
- Refer to the relamping label located near the lamp holder for the recommended maximum wattage -- do not exceed recommended wattage.
- ELECTRICAL CONNECTIONS (Required Supply Circuit: 120V, 60Hz)  
Connect the white wire(s) from the fixture to the white wire of the supply circuit. Connect the black wire(s) from the fixture to the black wire of the supply circuit. Connect the green (or bare copper) colored wire to the grounding conductor of the supply circuit. Use U.L./CSA Listed wire connectors suitable for the size, type and number of conductors. No loose strands or loose connections should be present. Secure wire connectors with U.L./CSA Listed electrical tape.

### PREPARATION

---

Before beginning assembly of product, make sure all parts are present. Compare parts with package contents list and diagram above. If any part is missing or damaged, do not attempt to assemble the product. Contact customer service.

**Estimated Assembly Time: 30~60 minutes**


Tools Required for Assembly (not included): Ladder, Phillips Screwdriver, Flathead Screwdriver, Wire Cutter, Pliers, Safety Glasses and Electrical Tape

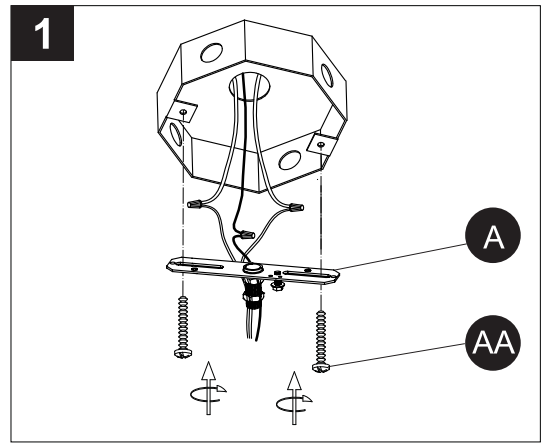
Helpful Tools (not included): Wire Stripper

## ASSEMBLY INSTRUCTIONS

1. Remove mounting bracket (A) from fixture assembly (B). Install mounting bracket (A) to the junction box (not included) by using junction box screws (AA). See Fig. 1.

### Hardware Used

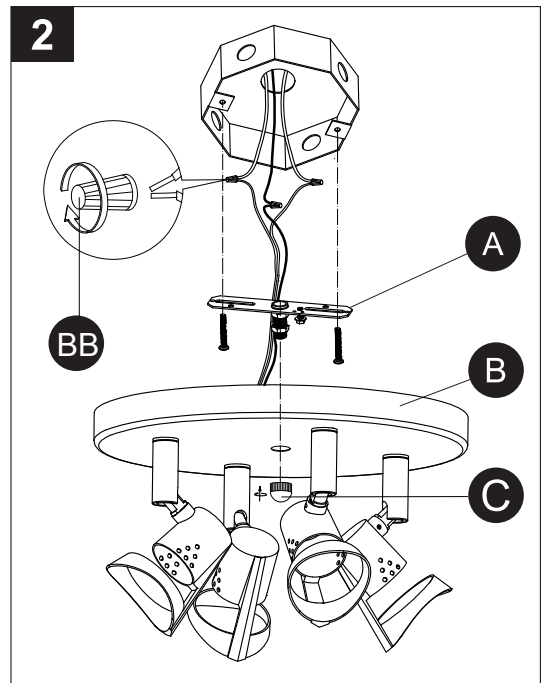
- AA** Junction Box Screw  x 2



2. Make electrical connections using wire connectors (BB). Refer to ELECTRICAL CONNECTIONS in the Safety Information section on page 3. Attach the fixture assembly (B) to the mounting bracket (A) using the finial (C). See Fig. 2.

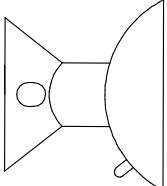
### Hardware Used

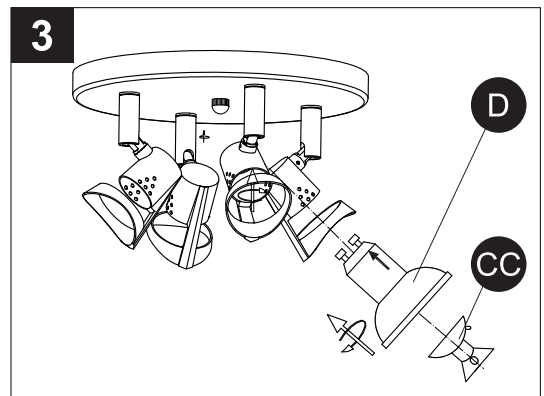
- BB** Wire Connector  x 3



3. Insert bulb (D) and secure by twisting and locking with suction cup (CC). See Fig. 3.

### Hardware Used

- CC** Suction Cup  x 1



## CARE AND MAINTENANCE

---

- This unit is suitable for indoor use only.
- To avoid risk of electric shock or fire, do not modify this lamp; if any modification is made it may render the product unsafe.
- Clean this unit periodically. Clean the surface finish only using water and mild soap; dry with a soft cloth. Never use rough cloth, abrasives or chemical cleaners containing acids or harsh solvents.
- Bulb replacement: Use 50-watt MR16 shielded GU10-base bulbs or less.

## TROUBLESHOOTING

---

If you have any questions regarding the product, please call our customer service department at 1-800-643-0067, 8 a.m. - 6 p.m., EST, Monday - Thursday, 8 a.m. - 5 p.m., EST, Friday.

PROBLEM	POSSIBLE CAUSE	CORRECTIVE ACTION
Light will not turn on	Bulb is burned out	Replace bulb
	Bad main supply wiring	Consult a certified professional electrician
	Defective switch	Consult a certified professional electrician
Fuse blows or circuit trips when fixture is turned on	Wrong wiring or power wire is grounding out	Consult a certified professional electrician

## WARRANTY

---

Manufacturer warrants all of its lighting fixtures against defects in materials and workmanship for one (1) year from the date of original purchase.

This warranty does not cover parts becoming defective due to misuse, accidental damage, improper handling and/or installation and specifically excludes liability for indirect, incidental or consequential damages. Product found to be defective may or may not be replaced with same or like type product, contingent on the nature of the defect, and or replacement availability and or compensated for at a pro rated value. Some states do not allow limitations on how long an implied warranty lasts, and/or the exclusion or limitation of incidental or consequential damages, so the above limitations or exclusions may not apply to you. This warranty gives you specific rights and you may also have other rights, which vary from state to state. Proof of purchase is required to exercise the warranty.



Portfolio® est une marque de commerce déposée de LF, LLC. Tous droits réservés.

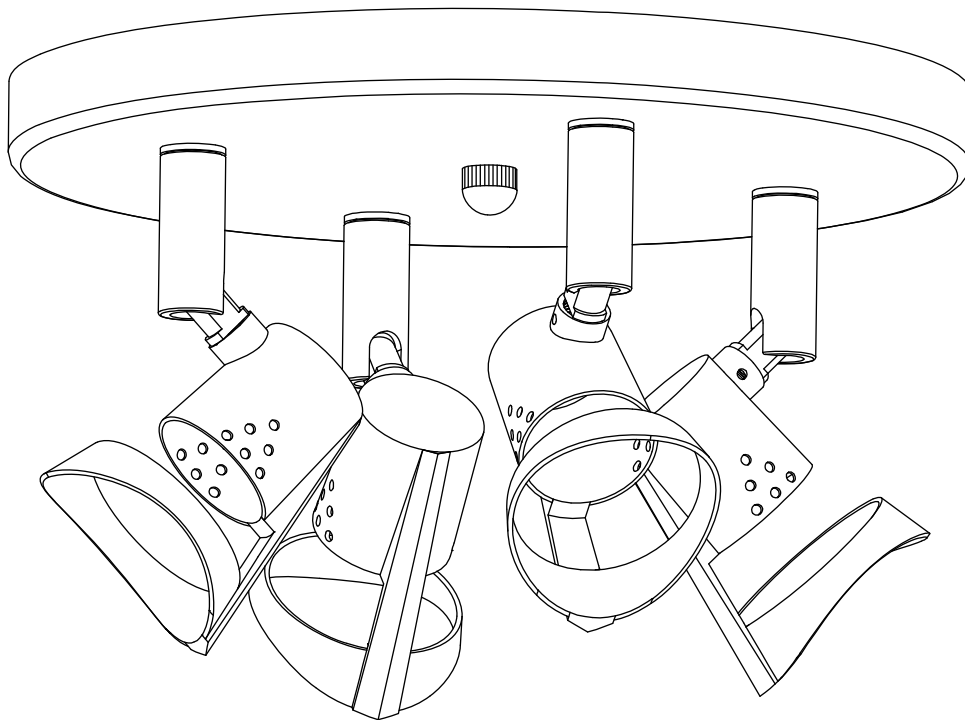
ARTICLE #0243552

# PLAFONNIER ROND À QUATRE LUMIÈRES

MODÈLE #16446-000

Français p. 6

Español p. 11



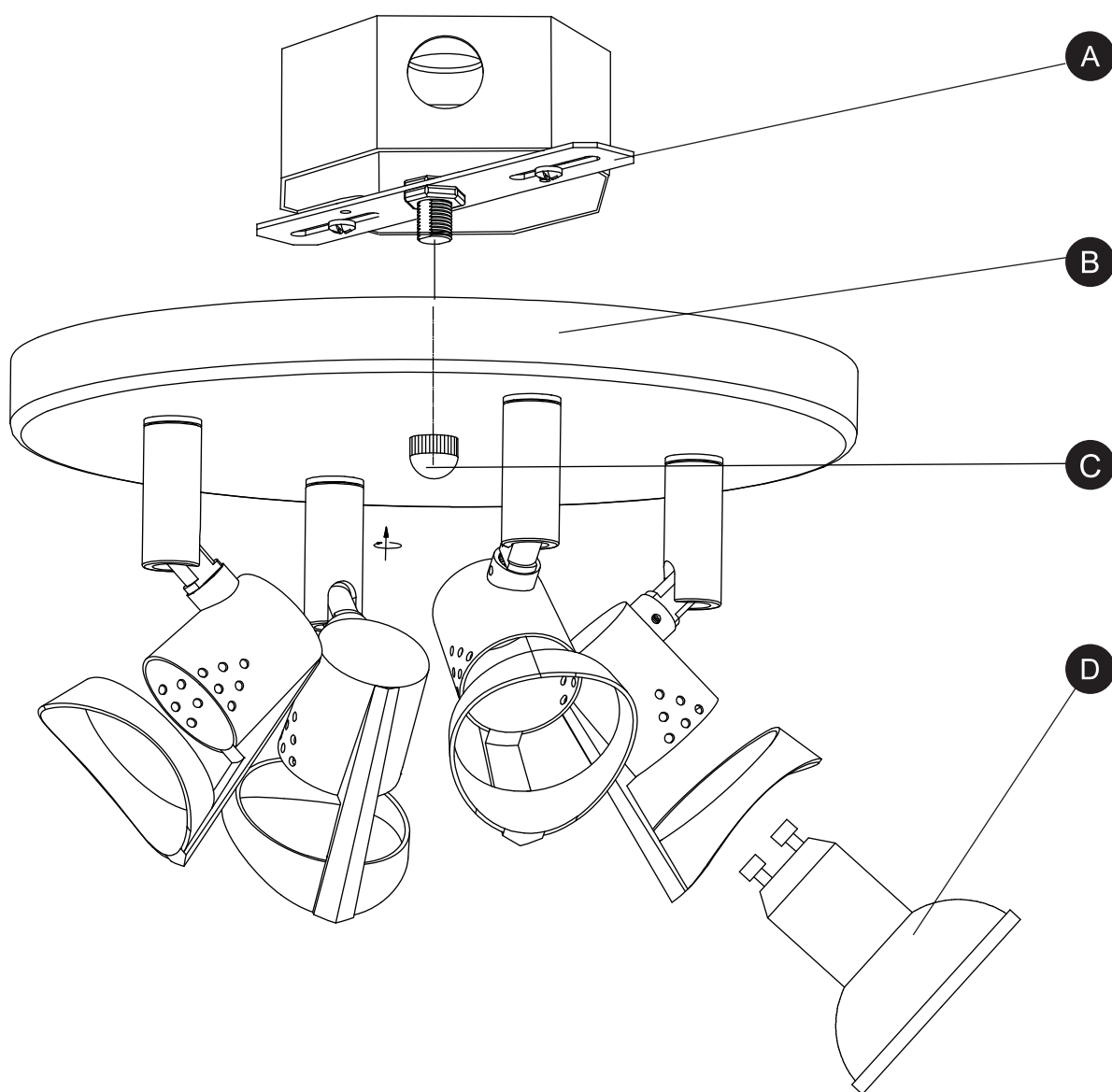
JOIGNEZ VOTRE REÇU ICI

Numéro de série \_\_\_\_\_ Date d'achat \_\_\_\_\_



**Des questions, des problèmes, des pièces manquantes?** Avant de retourner l'article au détaillant, appelez notre service à la clientèle au 1 800 643-0067, entre 8 h et 18 h (HNE), du lundi au jeudi, ou entre 8 h et 17 h (HNE) le vendredi.

## CONTENU DE L'EMBALLAGE

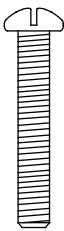


PIÈCE	DESCRIPTION	QUANTITÉ
A	Traverse (préassemblée au luminaire [B])	1
B	Luminaire	1
C	Embout (préassemblé au support de fixation [A])	1
D	Ampoule	4

## QUINCAILLERIE INCLUSE (grandeur réelle)

---

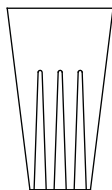
AA



Vis pour boîte de jonction

Qté : 2

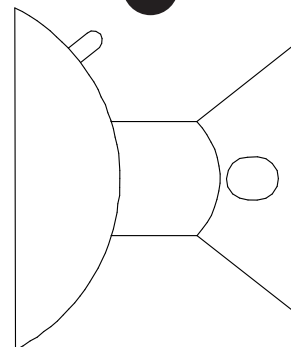
BB



Capuchon de connexion

Qté : 3

CC



Ventouse

Qté : 1

## CONSIGNES DE SÉCURITÉ

---

### AVERTISSEMENT

- Avant de commencer l'assemblage de votre luminaire, reportez-vous à la mise en garde intitulée BRANchements ÉLECTRIQUES. Si vous pensez ne pas posséder suffisamment d'expérience en câblage électrique, consultez un guide de câblage pour bricoleurs ou demandez à un électricien qualifié d'installer votre luminaire.
- Avant toute installation, coupez l'électricité du panneau central en plaçant le disjoncteur en position hors tension ou en enlevant le fusible. Mettre l'interrupteur à la position d'arrêt ne suffit pas à éliminer les risques de choc électrique.

### MISE EN GARDE

- Pour faire en sorte que votre installation soit réussie, assurez-vous de lire ces instructions et de passer en revue les diagrammes avant de commencer.
- Toutes les connexions électriques doivent être conformes aux codes et règlements locaux, ou au Code national de l'électricité.
- Ces luminaires sont conçus pour être montés sur une boîte de jonction. La boîte doit être directement retenue par la structure de l'immeuble.
- Pour connaître la puissance maximale recommandée (en watts), reportez-vous à l'étiquette sur le remplacement de l'ampoule près de la douille. Ne dépassez pas la puissance recommandée.
- BRANchements ÉLECTRIQUES (circuit d'alimentation nécessaire : 120 V, 60 Hz)  
Reliez les fils blancs du luminaire au fil blanc du circuit d'alimentation. Reliez les fils noirs du luminaire au fil noir du circuit d'alimentation. Reliez le fil vert (ou en cuivre dénudé) au conducteur de mise à la terre du circuit d'alimentation. Servez-vous de capuchons de connexion homologués U.L./CSA convenant au nombre de conducteurs, à leur taille et à leur type. Aucun brin de fil ne doit sortir des capuchons et toutes les connexions doivent être solidement raccordées. Fixez les capuchons de connexion avec du ruban isolant homologué U.L./CSA.

### PRÉPARATION

---

Avant de commencer l'assemblage du produit, assurez-vous d'avoir toutes les pièces. Comparez les pièces dans l'emballage avec la liste et le tableau ci-dessus. S'il y a des pièces manquantes ou endommagées, ne tentez pas d'assembler le produit. Communiquez avec le service à la clientèle.

**Temps d'assemblage approximatif : de 30 à 60 minutes**

Outils nécessaires pour l'assemblage (non inclus) : échelle, tournevis cruciforme, tournevis à tête plate, coupe-fil, pinces, lunettes de sécurité et ruban isolant

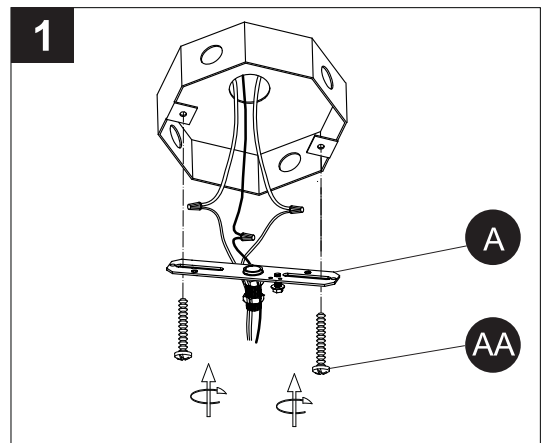
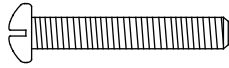
Outils utiles (non inclus) : pinces à dénuder

## INSTRUCTIONS POUR L'ASSEMBLAGE

1. Retirez la traverse (A) du luminaire (B). Fixez la traverse (A) à la boîte de jonction (non incluse) à l'aide des vis pour boîte de jonction (AA). Consultez la figure 1.

### Quincaillerie utilisée

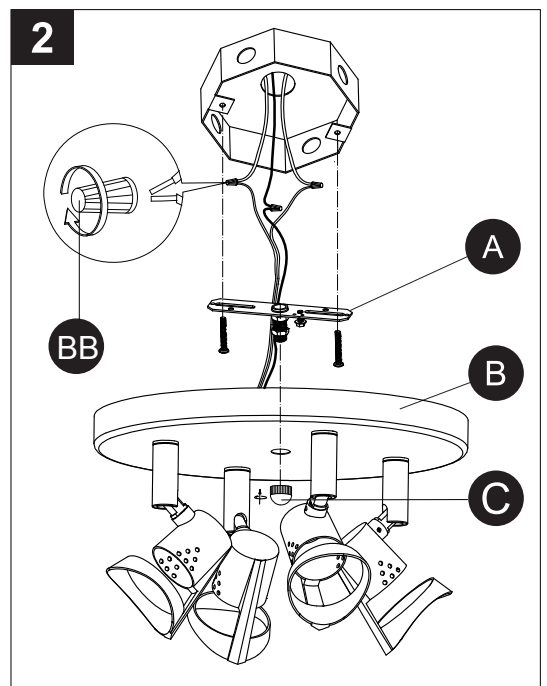
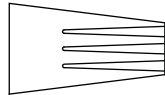
- AA** Vis pour boîte de jonction x 2



2. Effectuez les branchements électriques en vous servant des capuchons de connexion (BB). Consultez la mise en garde intitulée BRANCHEMENTS ÉLECTRIQUES des consignes de sécurité à la page 8. Fixez le luminaire (B) à la traverse (A) à l'aide de l'embout (C). Consultez la figure 2.

### Quincaillerie utilisée

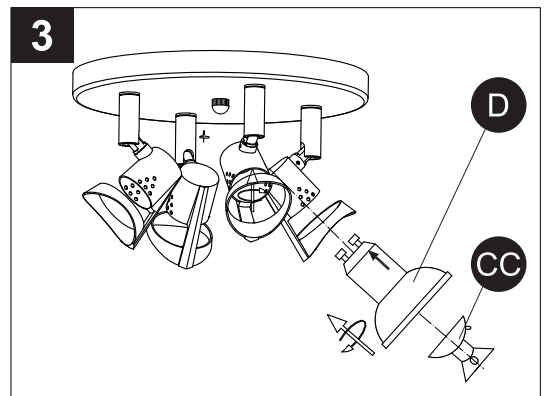
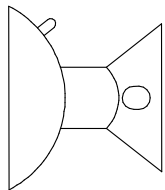
- BB** Capuchon de connexion x 3



3. Insérez l'ampoule (D). Tournez-la à l'aide de la ventouse (CC), afin de la bloquer en place. Consultez la figure 3.

### Quincaillerie utilisée

- CC** Ventouse x 1



## ENTRETIEN

- Ce luminaire est conçu pour être utilisé à l'intérieur seulement.
- Pour éviter les risques de choc électrique et d'incendie, ne modifiez pas ce luminaire. Toute modification pourrait rendre son utilisation dangereuse.
- Nettoyez périodiquement le luminaire. Nettoyez le fini de la surface avec un savon doux et de l'eau seulement, puis essuyez-le avec un linge doux. N'utilisez jamais de linges rugueux, de produits abrasifs, ni de produits chimiques nettoyants contenant de l'acide ou des solvants forts.
- Changement de l'ampoule : Utilisez des ampoule MR16 avec protection de 50 watts ou moins à culot GU10.

## DÉPANNAGE

Si vous avez des questions concernant ce produit, veuillez téléphoner au service à la clientèle au 1 800 643-0067, entre 8 h et 18 h (HNE), du lundi au jeudi, ou entre 8 h et 17 h (HNE) le vendredi.

PROBLÈME	CAUSE POSSIBLE	MESURE CORRECTIVE
La lumière ne s'allume pas.	L'ampoule est grillée.	Remplacez l'ampoule.
	Le câblage d'alimentation principal est défectueux.	Faites appel à un électricien professionnel certifié.
	L'interrupteur est défectueux.	Faites appel à un électricien professionnel certifié.
Un fusible saute ou un disjoncteur se déclenche lorsque le luminaire est mis sous tension.	Des fils sont mal connectés ou il n'y a pas de mise à la terre.	Faites appel à un électricien professionnel certifié.

## GARANTIE

Le fabricant garantit tous ses luminaires contre les défauts de matériaux ou de fabrication pour une période de un (1) an à compter de la date d'achat originale.

Cette garantie ne s'applique pas aux pièces endommagées en raison d'un usage inapproprié, de dommages accidentels ou d'une manipulation ou d'une installation inadéquate, et elle exclut expressément toute responsabilité pour des dommages indirects, accessoires ou consécutifs.

Tout produit qui s'avère défectueux sera remplacé ou non par un produit de type semblable ou identique, selon la nature du défaut, la disponibilité d'un produit de remplacement ou le dédommagement accordé selon la valeur au prorata. Certains États ou certaines provinces ne permettent pas une limitation de la durée de la garantie implicite, une exclusion ou une limitation des dommages accidentels ou consécutifs, de sorte que les limitations ou exclusions mentionnées ci-dessus peuvent ne pas s'appliquer à vous. Cette garantie vous confère des droits précis. Il est possible que vous disposiez également d'autres droits, qui varient d'un État ou d'une province à l'autre. Une preuve d'achat est nécessaire pour vous prévaloir de cette garantie.



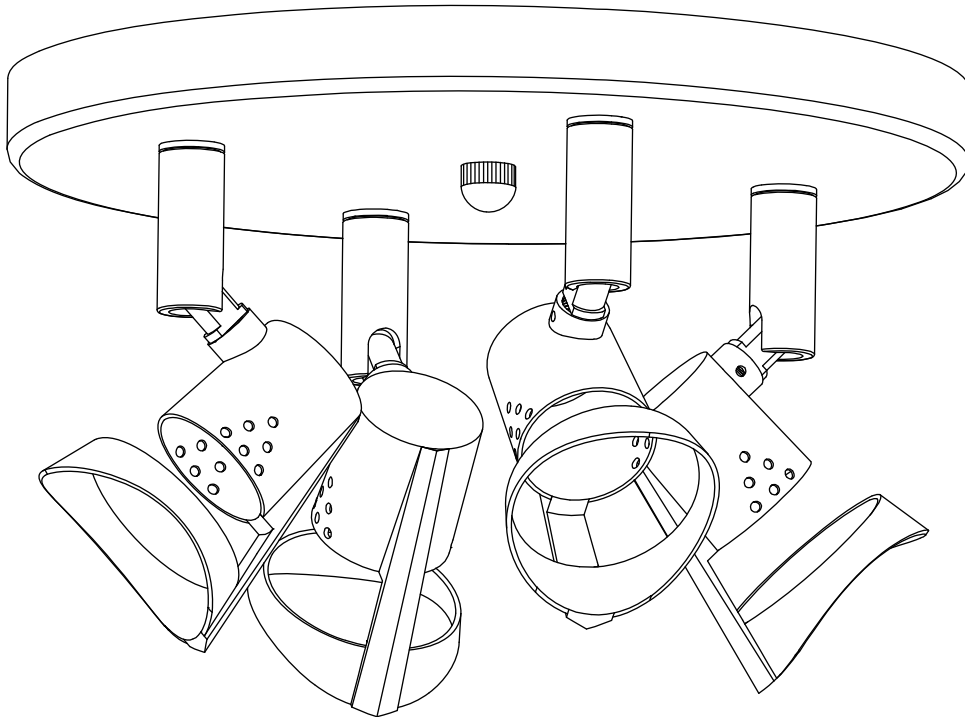
Portfolio® es una marca registrada de LF, LLC.  
Todos los derechos reservados.

ARTÍCULO #0243552

# LÁMPARA REDONDA DE MONTAJE AL RAS DE 4 FOCOS

MODELO #16446-000

Français p. 6  
Español p. 11



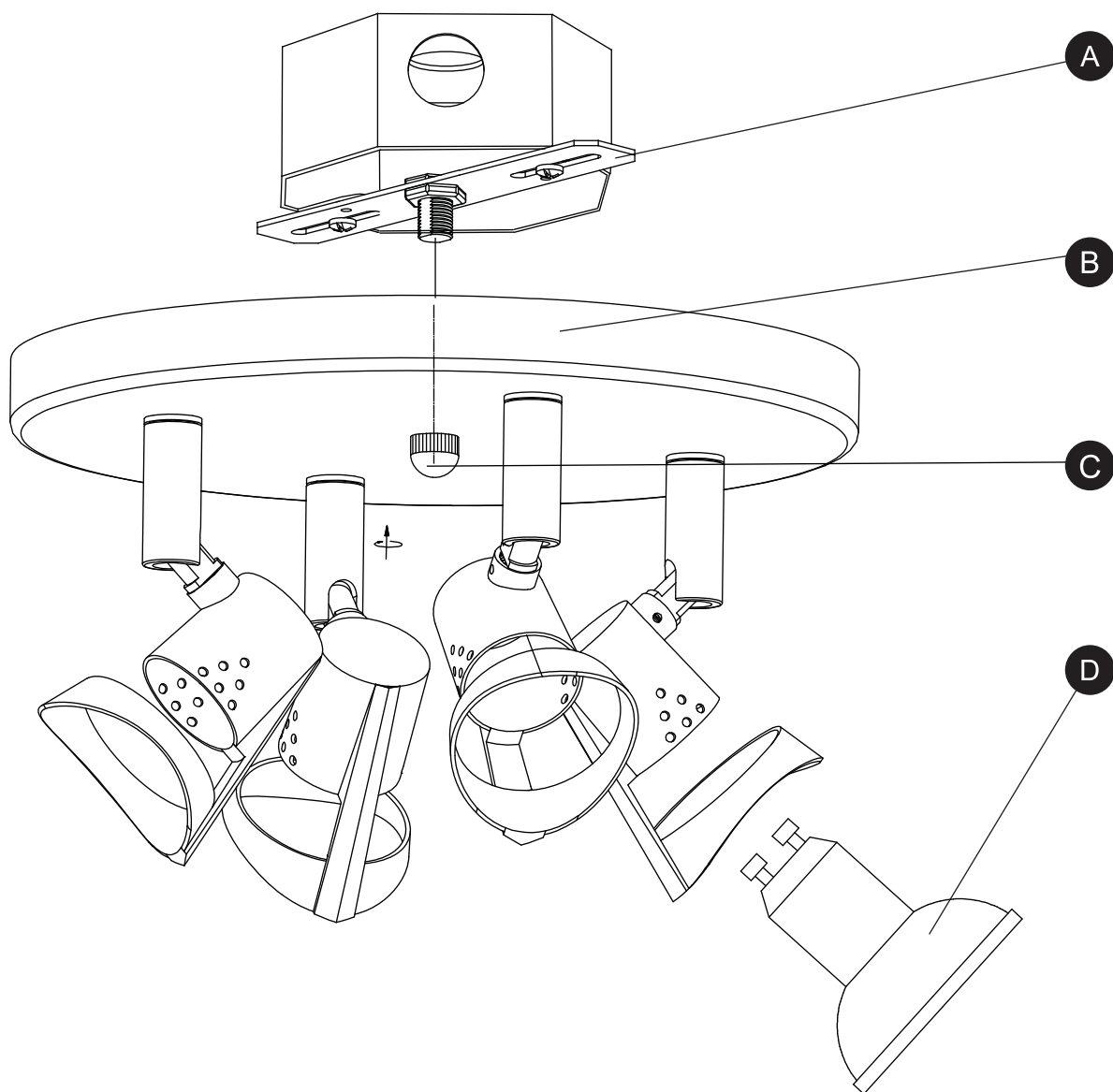
ADJUNTE SU RECIBO AQUÍ

Número de serie \_\_\_\_\_ Fecha de compra \_\_\_\_\_



**¿Preguntas, problemas, piezas faltantes?** Antes de volver a la tienda, llame a nuestro Departamento de Servicio al Cliente al 1-800-643-0067 de lunes a jueves de 8 a.m. a 6 p.m., y los viernes de 8 a.m. a 5 p.m., hora estándar del Este.

## CONTENIDO DEL PAQUETE

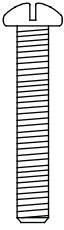


PIEZA	DESCRIPCIÓN	CANTIDAD
A	Abrazadera de montaje (preensamblado en el ensamble de la lámpara (B))	1
B	Ensamble de la lámpara	1
C	Remate (preensamblado a la cubierta en la abrazadera de montaje (A))	1
D	Bombilla	4

## ADITAMENTOS (se muestran en tamaño real)

---

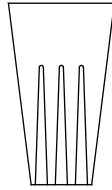
AA



Tornillo de la  
caja de unión

Cant. 2

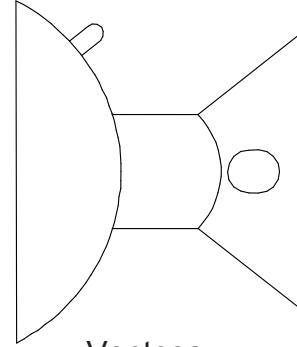
BB



Conector de  
cables

Cant. 3

CC



Ventosa

Cant. 1

## INFORMACIÓN DE SEGURIDAD

---

### ADVERTENCIA

- Antes de ensamblar la lámpara, consulte la precaución titulada CONEXIONES ELÉCTRICAS. Si siente que no posee suficiente experiencia en cableado eléctrico, consulte un manual de cableado de tipo “hágalo usted mismo” o contrate a un electricista calificado para que instale el ensamble.
- Antes de comenzar la instalación, desconecte el suministro eléctrico colocando el interruptor de circuito en la posición de apagado o retirando el fusible de la caja de fusibles. No basta con colocar el interruptor de la lámpara en la posición de apagado para evitar descargas eléctricas.

### PRECAUCIÓN

- Para tener éxito con la instalación, asegúrese de leer estas instrucciones y de revisar los diagramas cuidadosamente antes de comenzar.
- Todas las conexiones eléctricas deben realizarse según los códigos u ordenanzas locales, o según el Código Eléctrico Nacional.
- Estas lámparas están diseñadas para montarse en una caja de unión de salida. La caja debe sostenerse directamente de la estructura del edificio.
- Consulte la etiqueta de cambio de bombilla cerca del portalámpara para ver el vataje máximo recomendado: No exceda el vataje recomendado.
- CONEXIONES ELÉCTRICAS (circuito de suministro requerido: 120 V, 60 Hz)  
Conecte el o los conductores blancos de la lámpara al conductor blanco del circuito de suministro. Conecte el o los conductores negros de la lámpara al conductor negro del circuito de suministro. Conecte el conductor color verde (o de cobre desnudo) al conductor de puesta a tierra del circuito de suministro. Utilice conectores de cables con clasificación U.L./CSA apropiados para el tamaño, tipo y número de conductores. No deben quedar filamentos o conexiones sueltas. Asegure los conectores de cables con cinta aislante con clasificación U.L./CSA.

### PREPARACIÓN

---

Antes de comenzar a ensamblar el producto, asegúrese de tener todas las piezas. Compare las piezas con la lista del contenido del paquete y el diagrama anterior. No intente ensamblar el producto si falta alguna pieza o si éstas están dañadas. Póngase en contacto con el Departamento de Servicio al Cliente.

#### Tiempo estimado de ensamblaje: 30 a 60 minutos

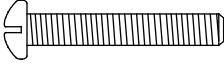
Herramientas necesarias para el ensamblaje (no se incluyen): Escalera, destornillador Phillips y destornillador de cabeza plana, pinzas cortacables, alicates, gafas de seguridad y cinta aislante

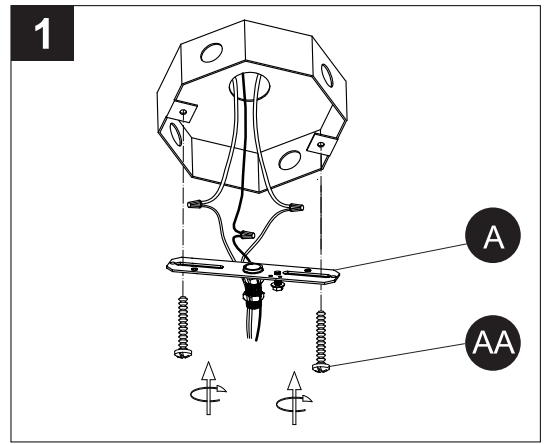
Herramientas útiles (no se incluyen): Pinzas pelacables

## INSTRUCCIONES DE ENSAMBLAJE

1. Retire la abrazadera de montaje (A) del ensamble de la lámpara (B). Instale la abrazadera de montaje (A) en la caja de unión (no se incluye) utilizando los tornillos de la caja de unión (AA). Consulte la Fig. 1.

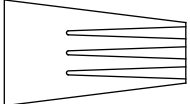
### Aditamentos utilizados

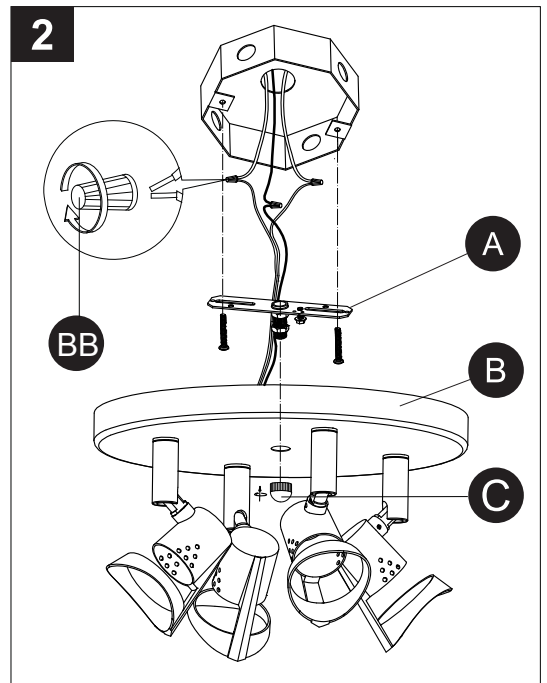
- AA** Tornillo de la caja de unión  x 2



2. Realice las conexiones eléctricas con los conectores de cables (BB). Consulte CONEXIONES ELÉCTRICAS en la sección de Información de seguridad de la página 3. Fije el ensamble de la lámpara (B) a la placa abrazadera de montaje (A) con el remate (C). Consulte la Fig. 2.

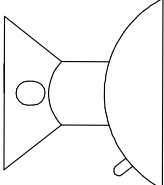
### Aditamentos utilizados

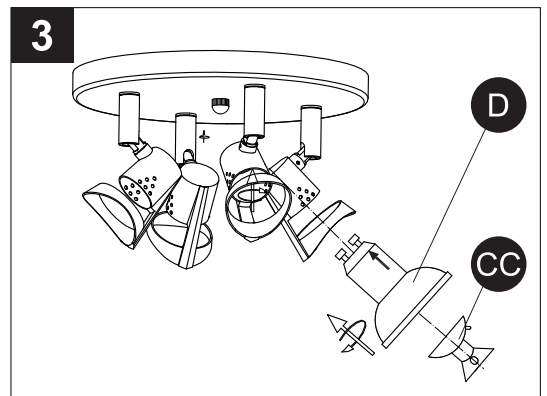
- BB** Conector de cables  x 3



3. Inserte la bombilla (D) y asegúrela girándola y bloqueándola con la ventosa (CC). Consulte la Fig. 3.

### Aditamentos utilizados

- CC** Ventosa  x 1



## CUIDADO Y MANTENIMIENTO

- Esta unidad está diseñada sólo para uso en interiores.
- Para evitar el riesgo de descargas eléctricas o incendio, no modifique esta lámpara. Si realiza cualquier tipo de modificación, el producto podría resultar poco seguro.
- Limpie esta unidad periódicamente. Limpie el acabado de la superficie sólo con agua y jabón suave; seque con un paño suave. No use paños ásperos, ni limpiadores químicos o abrasivos que contengan ácidos o solventes agresivos.
- Reemplazo de las bombillas: Use bombilla MR16 de 50 vatios con protección de base GU10 o menos.

## SOLUCIÓN DE PROBLEMAS

Si tiene preguntas relacionadas con el producto, llame a nuestro Departamento de Servicio al Cliente al 1-800-643-0067 de lunes a jueves de 8 a.m. a 6 p.m., y el viernes de 8 a.m. a 5 p.m., hora estándar del Este.

PROBLEMA	CAUSA POSIBLE	ACCIÓN CORRECTIVA
La luz no se enciende	La bombilla está quemada	Reemplace la bombilla
	El cableado de suministro principal está mal instalado	Consulte a un electricista profesional certificado
	El interruptor está defectuoso	Consulte a un electricista profesional certificado
Cuando se enciende la lámpara, el fusible se quema o el interruptor de circuito se dispara	Hay cables mal instalados o el conductor de fuerza no tiene puesta a tierra	Consulte a un electricista profesional certificado

## GARANTÍA

El fabricante garantiza la ausencia de defectos en los materiales o en la fabricación de todas sus lámparas durante un (1) año a partir de la fecha de compra original.

Esta garantía no cubre piezas dañadas debido a mal uso, daño accidental, manipulación y/o instalación inadecuada y excluye toda responsabilidad por daños indirectos, accidentales o resultantes. Un producto defectuoso puede o puede no ser reemplazado por el mismo tipo de producto o uno similar, dependiendo de la naturaleza del defecto y/o la disponibilidad de repuestos, y/o ser reembolsado su valor proporcional. Algunos estados no permiten limitaciones sobre la duración de una garantía implícita, y/o la exclusión o limitación de daños accidentales o resultantes, de modo que las limitaciones o exclusiones anteriores pueden no aplicarse a usted. Esta garantía le otorga derechos específicos, pero es posible que usted tenga otros derechos que varían según el estado. Se exigirá el comprobante de compra para utilizar la garantía.