

# KICHLER®

Distributed by Kichler® LLC. All Rights Reserved.

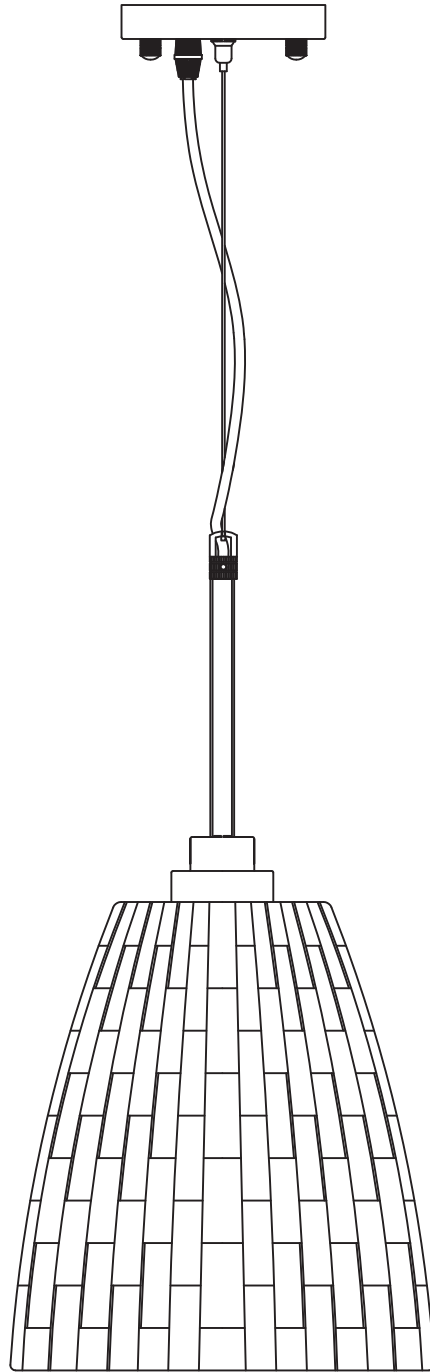
ITEM #1048247

## PENDANT

MODEL #82277

Français p. 9

Español p. 17



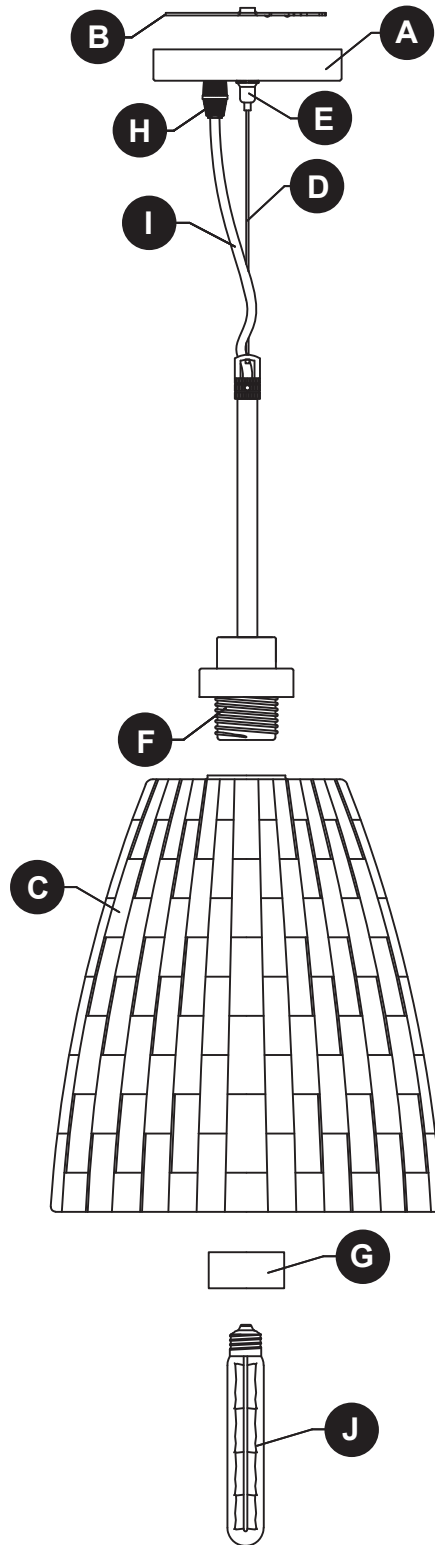
**ATTACH YOUR RECEIPT HERE**

**Serial Number** \_\_\_\_\_ **Purchase Date** \_\_\_\_\_



**Questions, problems, missing parts?** Before returning to your retailer, call our customer service department at **1-800-554-6504**, 8 a.m. - 4:30 p.m, EST, Monday - Friday.

**PACKAGE CONTENTS**



PART	DESCRIPTION	QTY
A	Canopy	1
B	Mounting Bracket	1
C	Shade	1
D	Cable	1
E	Compression Fitting	1

PART	DESCRIPTION	QTY
F	Socket	1
G	Socket Ring	1
H	Twist Cap	1
I	Cord	1
J	Bulb	1

## HARDWARE CONTENTS

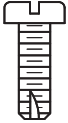
---

AA



Wire  
Connector  
Qty: 3

BB



Short  
Machine  
Screw  
Qty: 2

CC



Threaded  
Knob  
Qty: 2

DD



Long  
Machine  
Screw  
Qty: 2

EE



Lock  
Washer  
Qty: 2



### SAFETY INFORMATION

---

Please read and understand this entire manual before attempting to assemble, operate or install the product.



#### WARNING

- IMPORTANT: NEVER attempt any work without shutting off the electricity.
- Place the main power switch in the "OFF" position and unscrew the fuse(s), or switch "OFF" the circuit breaker switch(es), that control the power to the fixture or room you are working in.
- Place the wall switch in the "OFF" position. If the fixture to be replaced has a switch or pull chain, place it in the "OFF" position.
- Do not use bulbs with wattage greater than specified on this fixture.
- California Proposition 65



WARNING: This product can expose you to lead, which is known to the State of California to cause cancer, birth defects or other reproductive harm. For more information go to [www.p65warnings.ca.gov](http://www.p65warnings.ca.gov)

#### CAUTION

- If you have any doubts about how to install this lighting fixture, or if the fixture fails to operate completely, please contact a licensed electrical contractor.
- All parts must be used as indicated in these instructions. Do not substitute any parts, leave parts out, or use any parts that are worn out or broken. Failure to obey this instruction could invalidate ETL listing and/or C.S.A. certification of this fixture.

### PREPARATION

---

Before beginning assembly of product, make sure all parts are present. Compare parts with package contents list and hardware contents list. If any part is missing or damaged, do not attempt to assemble the product.

**Estimated assembly time: 30 minutes to 1 hour**

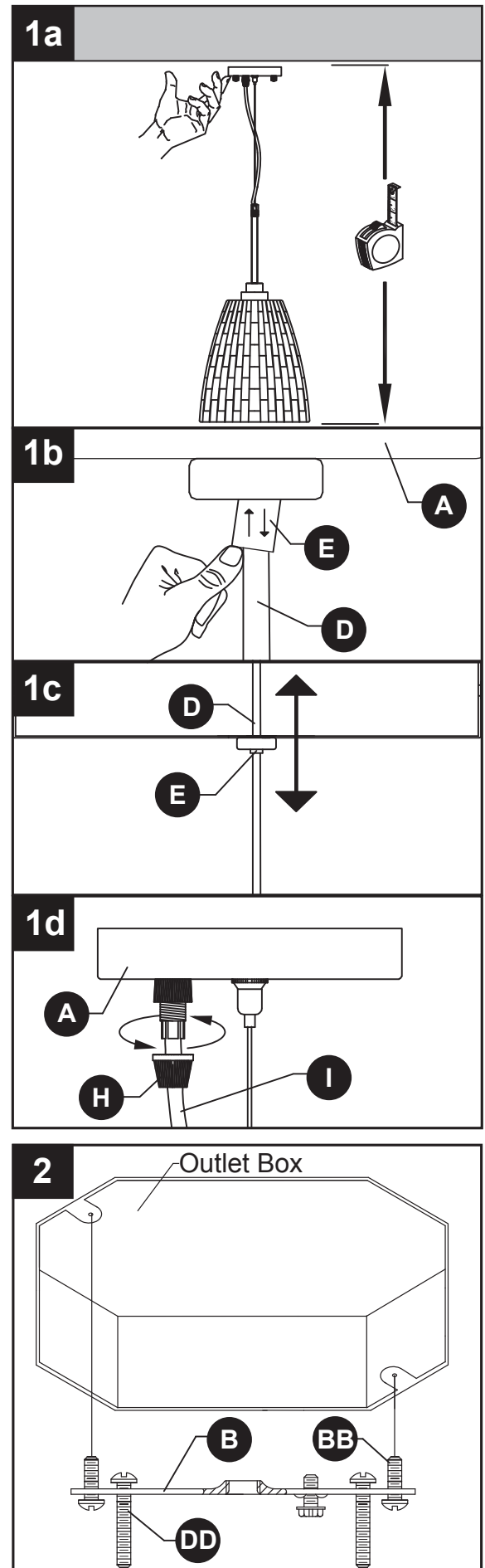
Tools Required for Assembly (not included): Phillips screwdriver, flathead screwdriver, wire strippers, electrical tape, ladder, safety glasses.

# ASSEMBLY INSTRUCTIONS

1. The hanging length of the cable (D) for this fixture is adjustable. Hold the fixture canopy (A) up against the ceiling to determine the desired length before the entire fixture is assembled.

The cable (D) is held in place by a compression fitting (E). Push up, and hold, the fitting's spring loaded tube (E) to release the cable (D) for adjustment.

The cord (I) is secured using a twist cap (H). Screw the twist cap (H) up against the canopy (A) to secure.



2. Orient the mounting bracket (B) so the raised center portion protrudes into the outlet box (not included). Insert long machine screws (DD) through mounting bracket (B) so they protrude outward. Connect the mounting bracket (B) to the outlet box with short machine screws (BB).

## Hardware Used

**BB** Short Machine Screw  x 2

**DD** Long Machine Screw  x 2

# ASSEMBLY INSTRUCTIONS

## 3. Wire connection guide:

Ground wire:

- **For installation in the United States:** Wrap ground wire from outlet box around ground screw on mounting bracket (B) no less than 2 in. from wire end. Tighten ground screw. If fixture is supplied with a ground wire, connect to outlet ground wire with a wire connector (AA).
- **For installation in Canada:** If fixture is supplied with ground wire, wrap ground wire around ground screw on mounting bracket (B). Tighten ground screw.

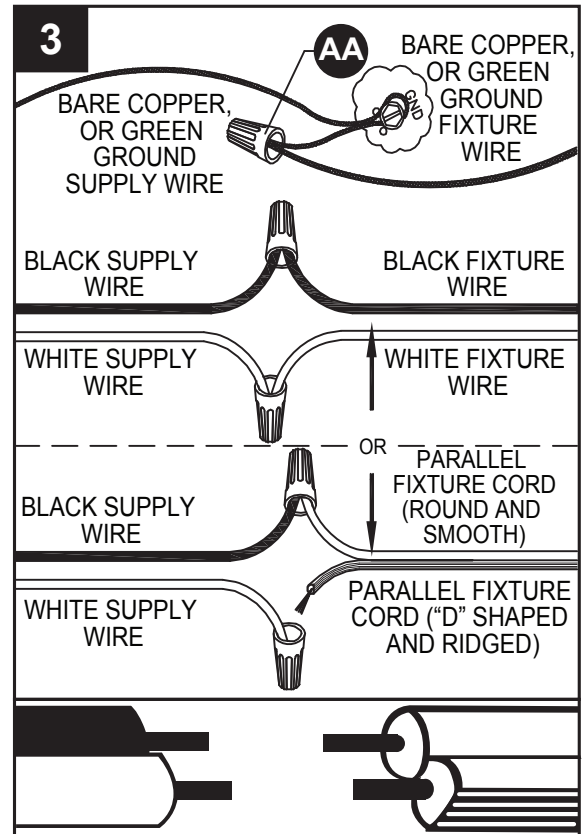
Supply wires:

- Connect the Neutral (White) supply wire from the outlet box to the Neutral fixture wire (White or Parallel Cord "D" shaped and ribbed).
- Connect the Hot (Black) supply wire from the outlet box to the Hot fixture wire (Black or Parallel Cord round and smooth).

### NOTE:

Fixture wires will either be:

- Black and White.
- Parallel Cord SPT-1 lamp wire with one round smooth wire and one "D" shaped ribbed wire.



### Hardware Used

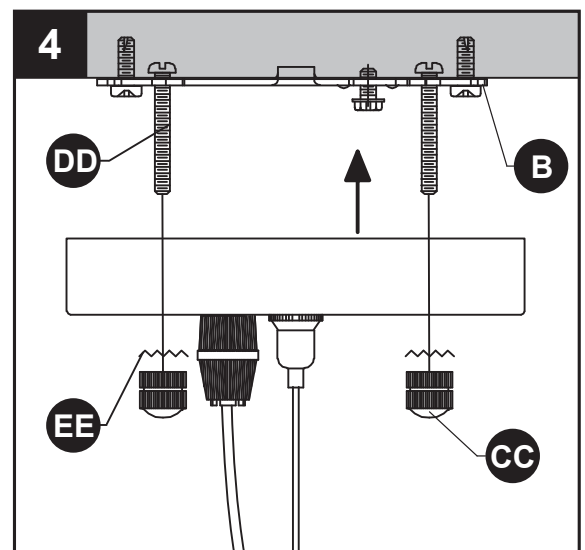
**AA** Wire Connector  x 3

4. Pass canopy (A) over the long machine screws (DD) protruding from the mounting bracket (B) and secure in place with lock washers (EE) and threaded knobs (CC).

### Hardware Used

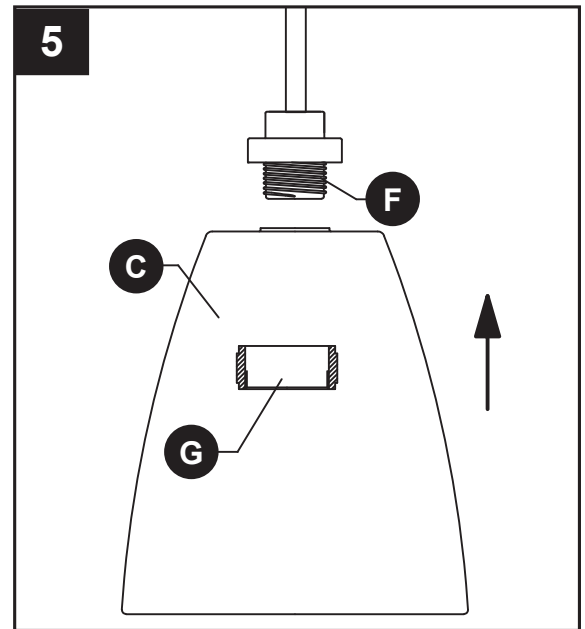
**CC** Threaded Knob  x 2

**EE** Lock Washer  x 2

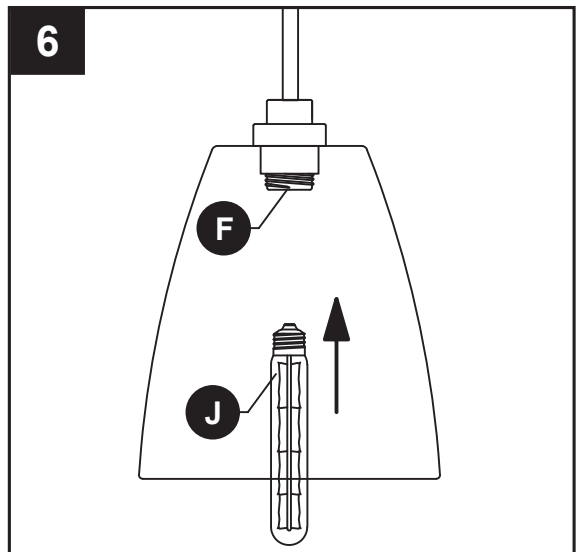


## ASSEMBLY INSTRUCTIONS

5. Raise shade (C) to socket (F) and secure with socket ring (G).



6. Insert 60-watt max. T10 bulb (J) or CFL/LED equivalent into socket (F).



## CARE AND MAINTENANCE

- Always be certain that electric current is turned off before cleaning this item.
- Use a soft, moist cloth with mild non-abrasive soap to clean fixture. Never use glass cleaner on fixture, as it will damage the metal finish.
- All glass shades may be washed in a towel-lined sink with warm water and mild soap. Do not wash shades in an automatic dishwasher.

## TROUBLESHOOTING

PROBLEM	POSSIBLE CAUSE	CORRECTIVE ACTION
Fixture does not light.	1. Fixture may be wired incorrectly. 2. Worn or broken bulb.	1. Check wiring. 2. Replace bulb.

## **Limited Warranty on Kichler® Light Fixtures**

---

Kichler Lighting LLC warrants its light fixtures to the original consumer purchaser to be free from defects in material and workmanship for the applicable period specified below:

### **Kichler® Light Fixtures**

One (1) year from the date of purchase by the original consumer purchaser.

### **What We Will Do**

Kichler Lighting LLC will repair or replace, free of charge, during the applicable warranty period (as described above), any light fixture that proves defective in material and/or workmanship under normal installation, use and service. If repair or replacement is not practical, Kichler Lighting LLC may elect to refund the purchase price in exchange for the return of the product. These are your exclusive remedies.

### **What Is Not Covered**

Polished brass product finishes and non-LED light bulbs carry no warranty. Any labor charges incurred by the original consumer purchaser to repair or replace this product are not covered by this warranty. Kichler Lighting LLC shall not be liable for any damage to the product resulting from reasonable wear and tear, voltage overload, outdoor use (where the annual average ambient temperature is below 27° or above 95° Fahrenheit), misuse (including use of the product for an unintended application), abuse, neglect or improper or incorrectly performed installation, maintenance or repair, including failure to follow the applicable care and cleaning instructions. Kichler Lighting LLC recommends using a professional electrician for all installation and repair of light fixtures. We also recommend that you use only genuine Kichler® replacement parts.

### **What You Must Do to Obtain Warranty Service or Replacement Parts**

A warranty claim may be made, and replacement parts may be obtained by contacting the distributor from whom you purchased the light fixture. If the distributor is not available, please call (800) 554-6504 or contact us by mail as follows (please include your model number and date of purchase):

### **Kichler Lighting LLC**

**88 Long Hill Street**

**East Hartford, CT 06108**

Proof of purchase (original sales receipt) from the original purchaser must be made available to Kichler Lighting LLC for all warranty claims.

### **Limitation on Duration of Implied Warranties**

TO THE EXTENT PERMITTED BY LAW, ANY IMPLIED WARRANTY, INCLUDING THE IMPLIED WARRANTIES OF MERCHANTABILITY AND OF FITNESS FOR A PARTICULAR PURPOSE, IS LIMITED TO THE STATUTORY PERIOD OR THE DURATION OF THIS WARRANTY, WHICHEVER IS SHORTER. Some states/provinces do not allow limitations on how long an implied warranty lasts, so the above limitation may not apply to you.

### **Limitation of Special, Incidental or Consequential Damages**

KICHLER LIGHTING LLC SHALL NOT BE LIABLE FOR ANY SPECIAL, INCIDENTAL OR CONSEQUENTIAL DAMAGES (INCLUDING LABOR CHARGES TO REPAIR, REPLACE, INSTALL OR REMOVE THIS PRODUCT), WHETHER ARISING OUT OF BREACH OF ANY EXPRESS OR IMPLIED WARRANTY, BREACH OF CONTRACT, TORT, OR OTHERWISE. KICHLER LIGHTING LLC SHALL NOT BE LIABLE FOR ANY DAMAGE TO THE PRODUCT RESULTING FROM REASONABLE WEAR AND TEAR, OVERLOAD, OUTDOOR USE (WHERE THE ANNUAL AMBIENT TEMPERATURE IS BELOW 27° OR ABOVE 95° FAHRENHEIT), MISUSE (INCLUDING USE OF THE PRODUCT FOR AN UNINTENDED APPLICATION), ABUSE, NEGLIGENCE OR IMPROPER OR INCORRECTLY PERFORMED INSTALLATION, MAINTENANCE OR REPAIR, INCLUDING FAILURE TO FOLLOW THE APPLICABLE INSTALLATION, CARE AND CLEANING INSTRUCTIONS. Some states/provinces do not allow the exclusion or limitation of special, incidental or consequential damages, so the above limitations and exclusions may not apply to you. Notice to residents of the State of New Jersey: The provisions of this warranty, including its limitations, are intended to apply to the fullest extent permitted by the laws of the State of New Jersey.

### **Additional Rights**

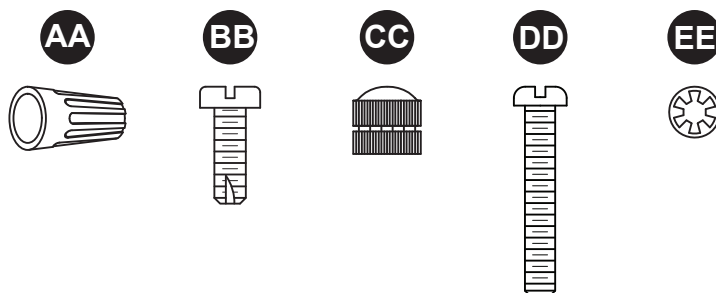
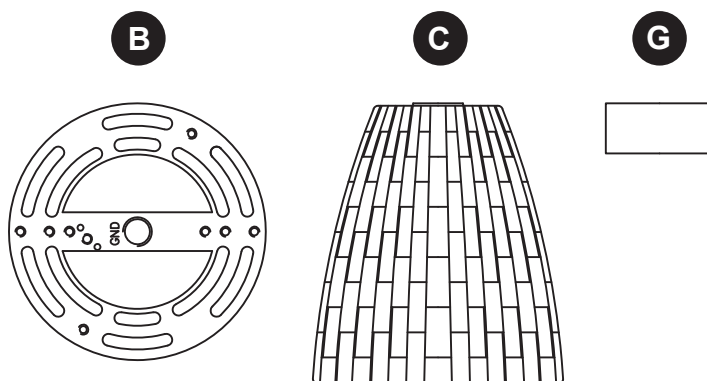
This warranty gives you specific legal rights, and you may also have other rights which vary from state/province to state/province.

This is Kichler Lighting LLC's exclusive written warranty and the warranty is not transferable.

## REPLACEMENT PARTS LIST

For replacement parts, call our customer service department at 1-800-554-6504, 8 a.m. - 4:30 p.m., EST, Monday - Friday.

PART	DESCRIPTION	PART #
B	Mounting Bracket	XBAR05
C	Shade	G82277
G	Socket Ring	SR82277
AA	Wire Connector	WC001
BB	Short Machine Screw	SCR832X050
CC	Threaded Knob	TK82277
DD	Long Machine Screw	SCR832X150
EE	Lock Washer	TWASH832



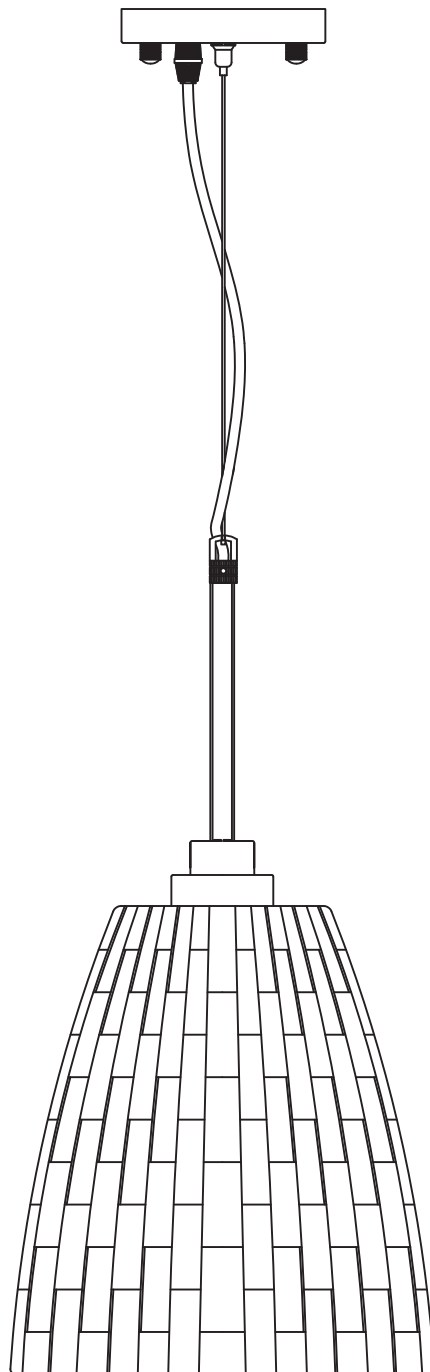
# KICHLER®

Distribué par Kichler® LLC. Tous droits réservés.

ARTICLE #1048247

## LUMINAIRE SUSPENDU

MODÈLE #82277

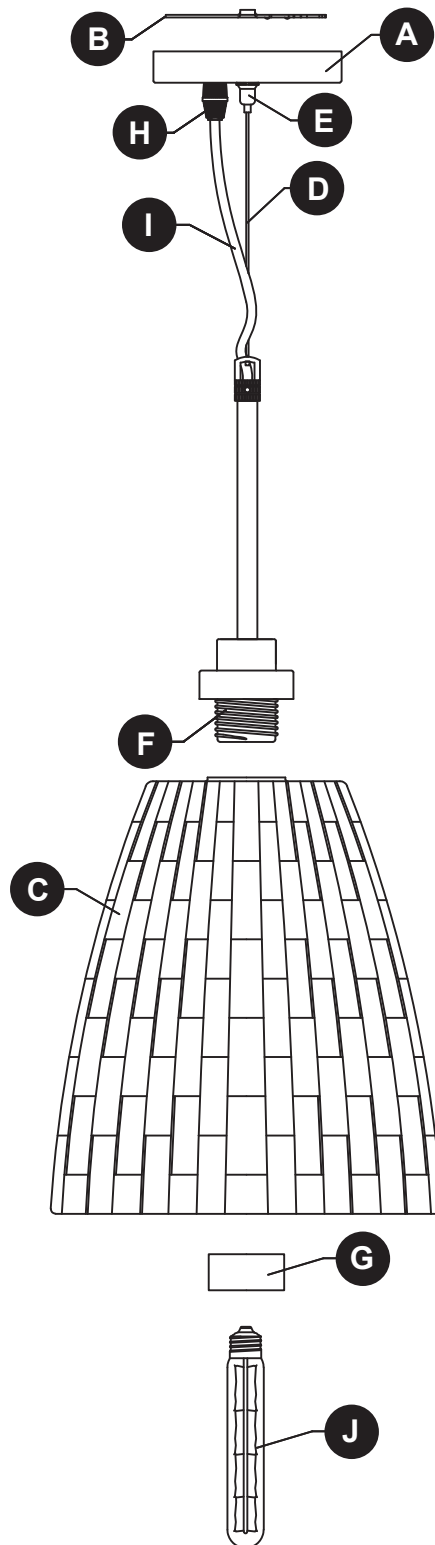


JOIGNEZ VOTRE REÇU ICI

Numéro de série \_\_\_\_\_ Date d'achat \_\_\_\_\_



**Des questions, des problèmes, des pièces manquantes?** Avant de retourner l'article au détaillant, appelez notre service à la clientèle au **1 800 554-6504**, entre 8 h et 16 h 30 (HNE), du lundi au vendredi.



PIÈCE	DESCRIPTION	QTÉ
A	Pavillon	1
B	Support de fixation	1
C	Abat-jour	1
D	Câble	1
E	Raccord à compression	1

PIÈCE	DESCRIPTION	QTÉ
F	Douille	1
G	Bague de douille	1
H	Capuchon à visser	1
I	Câble électrique	1
J	Ampoule	1

## QUINCAILLERIE INCLUSE

---

AA



Capuchon  
de connexion  
Qté : 3

BB



Vis à  
métaux  
courte  
Qté : 2

CC



Bouton  
fileté  
Qté : 2

DD



Vis à  
métaux  
longue  
Qté : 2

EE



Rondelle de  
verrouillage  
Qté : 2


## CONSIGNES DE SÉCURITÉ

---

Assurez-vous de lire et de comprendre l'intégralité du présent manuel avant de tenter d'assembler, d'installer ou d'utiliser l'article.

## AVERTISSEMENT

- IMPORTANT : Coupez l'électricité avant TOUTE manipulation.
- Placez l'interrupteur principal en position d'arrêt (« OFF ») et dévissez les fusibles, ou placez en position d'arrêt l'interrupteur des disjoncteurs qui alimentent le luminaire ou la pièce dans laquelle vous travaillez.
- Placez l'interrupteur mural en position d'arrêt. Si le luminaire à remplacer est doté d'un interrupteur à bouton ou à chaîne, placez-le en position d'arrêt.
- N'utilisez pas d'ampoules dont la puissance dépasse la puissance nominale indiquée sur le luminaire.
- Proposition 65 de la Californie

 **AVERTISSEMENT** : Cet article peut vous exposer au plomb, un produit chimique reconnu par l'État de la Californie comme étant la cause de cancers, d'anomalies congénitales et d'autres problèmes liés aux fonctions reproductrices. Pour plus de renseignements, rendez-vous au [www.p65warnings.ca.gov](http://www.p65warnings.ca.gov)

## ATTENTION

- Si vous avez des doutes à propos de l'installation, ou si le luminaire ne fonctionne pas correctement, veuillez communiquer avec un électricien qualifié.
- Toutes les pièces doivent être utilisées de la manière indiquée dans ces instructions. Ne remplacez pas les pièces, n'en laissez pas de côté et ne les utilisez pas si elles sont usées ou brisées. Le non-respect de ces instructions peut annuler l'homologation ETL ou CSA du luminaire.

## PRÉPARATION

---

Avant de commencer l'assemblage de l'article, assurez-vous d'avoir toutes les pièces. Comparez le contenu de l'emballage avec la liste des pièces et celle de la quincaillerie incluse. S'il y a des pièces manquantes ou endommagées, ne tentez pas d'assembler l'article.

**Temps d'assemblage approximatif : de 30 à 60 minutes.**

Outils nécessaires pour l'assemblage (non inclus) : tournevis cruciforme, tournevis à tête plate, pinces à dénuder, ruban isolant, escabeau et lunettes de sécurité.

## INSTRUCTIONS POUR L'ASSEMBLAGE

1. La longueur du câble de suspension (D) de ce luminaire est réglable. Maintenez le pavillon (A) du luminaire contre le plafond pour déterminer la longueur désirée avant l'assemblage complet du luminaire.

Le câble (D) est maintenu en place par un raccord à compression (E). Poussez vers le haut et maintenez le tube à ressort du raccord (E) pour libérer le câble (D) et permettre le réglage.

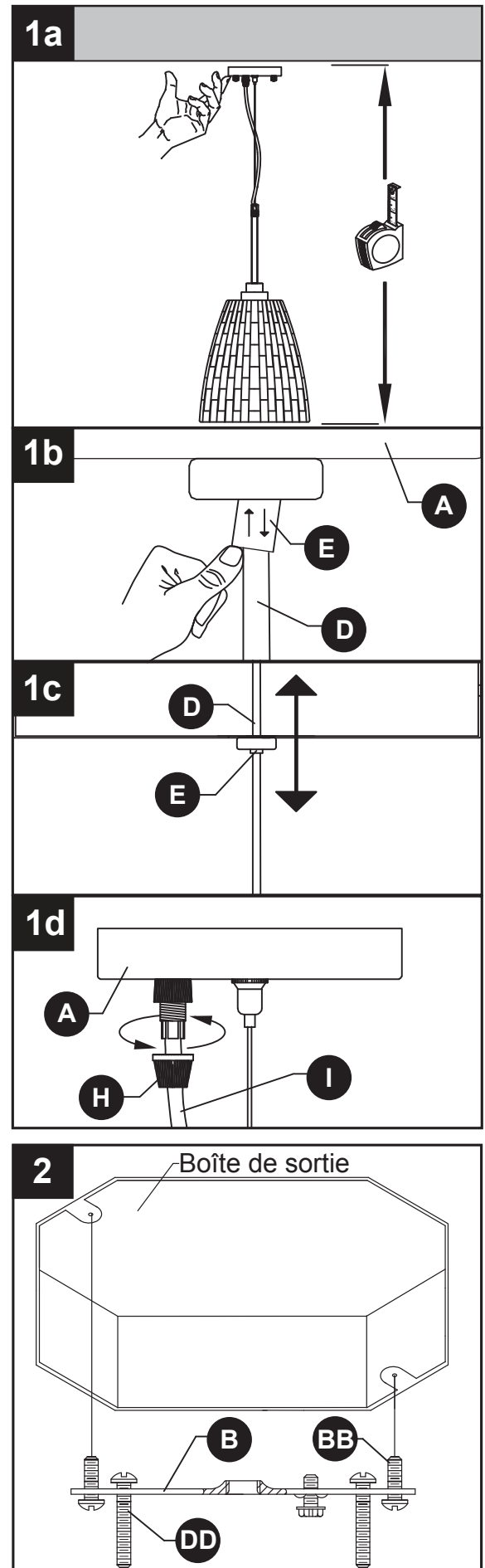
Le cordon (I) est fixé à l'aide d'un capuchon à visser (H). Vissez le capuchon à visser (H) contre le pavillon (A) pour achever la fixation.

**REMARQUE :** Coupez le câble excédentaire en laissant 15 cm de fil dépasser du pavillon.

2. Placez le support de fixation (B) de façon à ce que la partie centrale surélevée sorte du côté de la boîte de sortie (non incluse). Insérez les vis à métaux longues (DD) à travers le support de fixation (B) de façon à ce qu'elles dépassent de la boîte de sortie. Fixez le support de fixation (B) à la boîte de sortie à l'aide des vis à métaux courtes (BB).

### Quincaillerie utilisée

- |           |                     |   |     |
|-----------|---------------------|---|-----|
| <b>BB</b> | Vis à métaux courte |  | x 2 |
| <b>DD</b> | Vis à métaux longue |  | x 2 |



## INSTRUCTIONS POUR L'ASSEMBLAGE

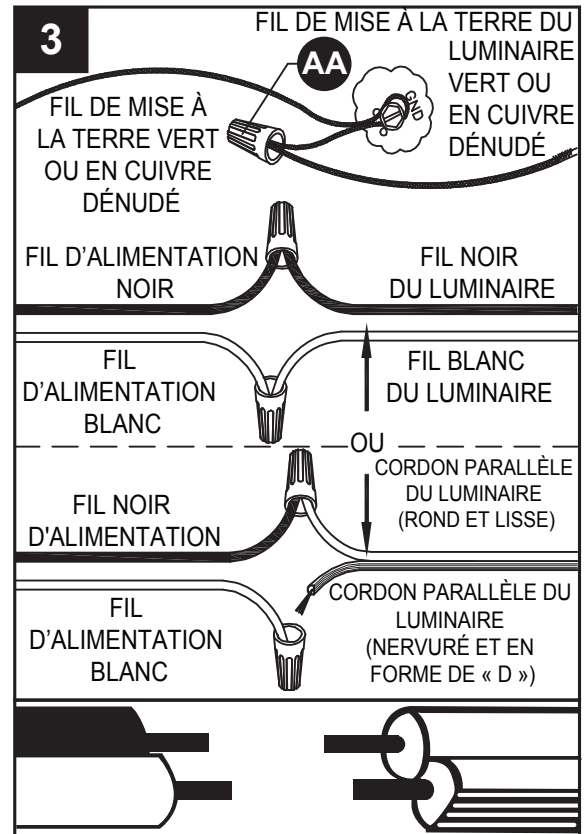
### 3. Guide de raccordement électrique

Fil de mise à la terre :

- **Pour une installation aux États-Unis :** enroulez le fil de mise à la terre provenant de la boîte de sortie autour de la vis de mise à la terre située sur le support de fixation (B), à au moins 5,08 cm de l'extrémité du fil. Serrez la vis de mise à la terre. Si le luminaire est muni d'un fil de mise à la terre, raccordez-le au fil de mise à la terre de la boîte de sortie à l'aide d'un capuchon de connexion (AA).
- **Pour une installation au Canada :** si le luminaire est muni d'un fil de mise à la terre, enroulez-le autour de la vis de mise à la terre située sur le support de fixation (B). Serrez la vis de mise à la terre.

Fils d'alimentation :

- Raccordez le fil d'alimentation neutre (blanc) de la boîte de sortie au fil neutre du luminaire (fil blanc ou cordon parallèle nervuré en forme de « D »).
- Raccordez le fil d'alimentation noir chargé de la boîte de sortie au fil chargé du luminaire (fil noir ou cordon parallèle rond et lisse).



#### REMARQUE :

- Les fils du luminaire peuvent être :
- noir et blanc;
  - cordon parallèle de type SPT-1 muni d'un fil rond et lisse et d'un fil nervuré en forme de « D ».

#### Quincaillerie Utilisée

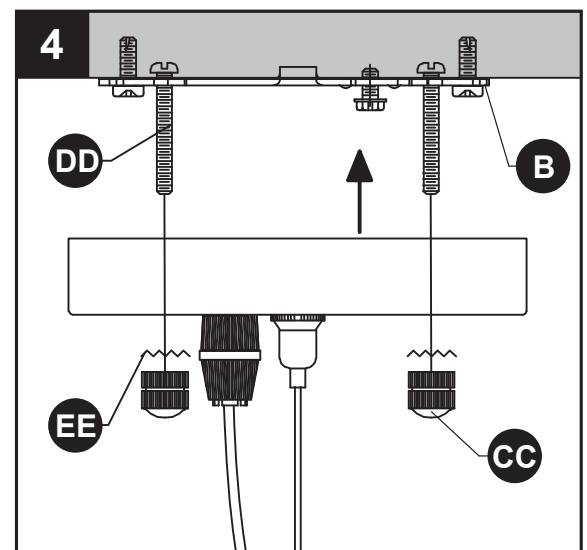
**AA** Capuchon de connexion  x 3

4. Placez le couvercle (A) sur les vis à métaux longues (DD) qui sortent du support de fixation (B) et fixez-le à l'aide des rondelle (EE) et boutons filetés (CC).

#### Quincaillerie Utilisée

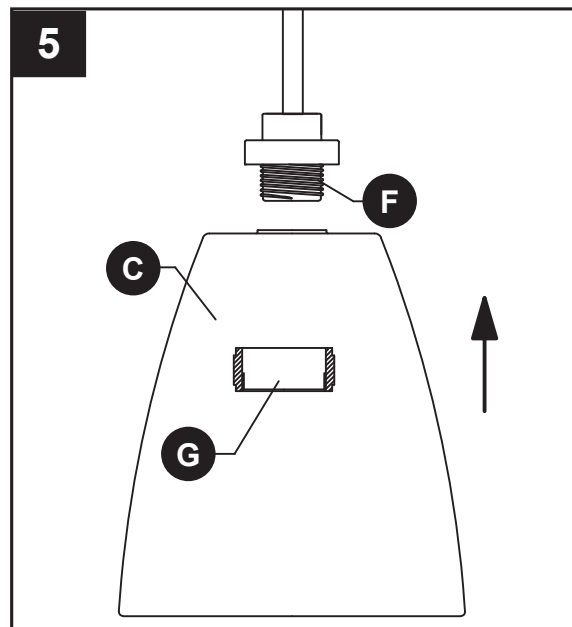
**CC** Bouton fileté  x 2

**EE** Rondelle de verrouillage  x 2

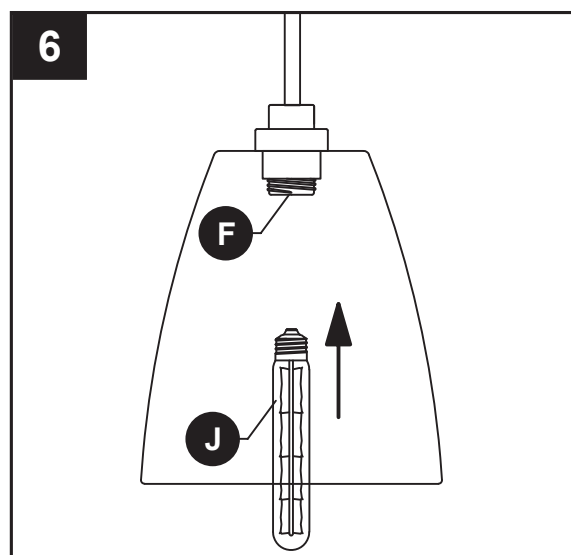


## INSTRUCTIONS POUR L'ASSEMBLAGE

5. Placez l'abat-jour (C) sur la douille (F) et fixez à l'aide de la bague de douille (G).



6. Insérez une ampoule T10 de 60 watts max. (J) ou un équivalent LFC/DEL dans la douille (F).



## ENTRETIEN

- Vérifiez toujours que le courant est coupé avant de nettoyer cet article.
- Utilisez un linge doux et humide ainsi qu'un savon non abrasif. N'utilisez jamais de nettoyant pour vitres; vous risqueriez d'endommager le fini métallique du luminaire.
- Tous les abat-jour en verre peuvent être lavés dans un évier couvert de serviettes, à l'aide d'eau tiède et de savon doux. Ne lavez pas les abat-jour dans un lave-vaisselle.

## DÉPANNAGE

PROBLÈME	CAUSE POSSIBLE	MESURE CORRECTIVE
Le luminaire ne s'allume pas.	1. Le luminaire est mal branché. 2. L'ampoule est usée ou brisée.	1. Vérifiez si le luminaire est bien branché. 2. Remplacez l'ampoule.

## **GARANTIE LIMITÉE DES LUMINAIRES KICHLER®**

---

Kichler Lighting LLC garantit à l'acheteur consommateur d'origine que ses luminaires sont exempts de défauts matériels et de fabrication pour la période applicable indiquée ci-dessous :

Luminaires Kichler®

Un (1) an à compter de la date d'achat par l'acheteur consommateur initial.

Notre engagement

Kichler Lighting LLC réparera ou remplacera, sans frais, pendant la période de garantie applicable (décrite ci-dessus), tout luminaire qui s'avèrerait défectueux en raison d'un défaut matériel et/ou de fabrication constaté dans des conditions normales d'installation, d'utilisation et de service. Si la réparation ou le remplacement sont difficiles à mettre en œuvre, Kichler Lighting LLC peut choisir de rembourser le prix d'achat en échange du retour du produit. Il s'agit là de vos seuls recours possibles.

Ce qui n'est pas couvert

Les finitions de produits en laiton poli et les ampoules non DEL ne sont pas garanties. Les frais de main-d'œuvre encourus par l'acheteur original pour réparer ou remplacer ce produit ne sont pas couverts par cette garantie. Kichler Lighting LLC ne peut être tenu responsable de tout dommage au produit résultant d'une usure raisonnable, d'une surcharge de tension, d'une utilisation à l'extérieur (lorsque la température ambiante moyenne annuelle est inférieure à 27 °F [-2 °C] ou supérieure à 95 °F [35 °C]), d'une mauvaise utilisation (y compris l'utilisation du produit pour une application non prévue), de mauvais traitement, de négligence, de mauvaise installation, de réparation ou de maintenance mal effectuées ou encore du non respect des instructions applicables relatives au nettoyage et à l'entretien. Kichler Lighting LLC recommande de faire appel à un électricien professionnel pour toute installation et réparation de luminaires. Nous vous recommandons également de n'utiliser que des pièces de rechange d'origine Kichler®.

Ce que vous devez faire pour mettre en œuvre la garantie ou obtenir des pièces de rechange

Vous pouvez faire une réclamation au titre de la garantie et obtenir des pièces de rechange en contactant le distributeur auprès duquel vous avez acheté le luminaire. Si le distributeur n'est pas disponible, veuillez composer le 1-800-554-6504 ou nous adresser votre demande par courrier postal à l'adresse suivante (veuillez préciser votre numéro de modèle et la date d'achat) :

Kichler Lighting LLC  
88 Long Hill Street  
East Hartford, CT 06108

La preuve d'achat (ticket de caisse original) de l'acheteur original doit être fourni à Kichler Lighting LLC pour toutes réclamations au titre de la garantie.

Limitation de la durée des garanties implicites

DANS LA MESURE PERMISE PAR LA LOI, TOUTE GARANTIE IMPLICITE, Y COMPRIS LES GARANTIES IMPLICITES DE QUALITÉ MARCHANDE ET D'ADAPTATION À UN USAGE PARTICULIER, EST LIMITÉE À LA PÉRIODE LÉGALE OU À LA DURÉE DE CETTE GARANTIE, LA PLUS COURTE DES DEUX ÉTANT RETENUE. Certains États/provinces ne permettent pas de limiter la durée d'une garantie implicite, il est donc possible que la limitation ci-dessus ne s'applique pas à vous.

Limitation liée à des dommages spéciaux, accessoires ou consécutifs

KICHLER LIGHTING LLC NE SERA PAS RESPONSABLE DE TOUT DOMMAGE SPÉCIAL, ACCESSOIRE OU CONSÉCUTIF (Y COMPRIS LES FRAIS DE MAIN-D'ŒUVRE POUR RÉPARER, REMPLACER, INSTALLER OU RETIRER CE PRODUIT), QU'IL RÉSULTE D'UNE VIOLATION DE GARANTIE EXPRESSE OU IMPLICITE, D'UNE VIOLATION DE CONTRAT, DE DÉLIT OU AUTRE. KICHLER LIGHTING LLC N'EST PAS RESPONSABLE DES DOMMAGES AU PRODUIT RÉSULTANT D'UNE USURE RAISONNABLE, D'UNE SURCHARGE, D'UNE UTILISATION À L'EXTÉRIEUR (LORSQUE LA TEMPÉRATURE AMBIANTE ANNUELLE EST INFÉRIEURE À 27 °F [-2 °C] OU SUPÉRIEURE À 95° [35 °C]), D'UNE MAUVAISE UTILISATION (Y COMPRIS L'UTILISATION DU PRODUIT POUR UNE APPLICATION NON PRÉVUE), D'ABUS, DE NÉGLIGENCE OU DE MAUVAISE INSTALLATION, DE RÉPARATION OU DE MAINTENANCE MAL EFFECTUÉES, Y COMPRIS LE NON-RESPECT DES INSTRUCTIONS APPLICABLES DE MONTAGE, DE NETTOYAGE ET D'ENTRETIEN. Certains États/provinces ne permettent pas l'exclusion ou la limitation des dommages accessoires ou consécutifs, de sorte que la limitation ci-dessus peut ne pas s'appliquer à vous. Avis aux résidents de l'État du New Jersey : Les dispositions de cette garantie, y compris ses limitations, sont destinées à s'appliquer dans toute la mesure permise par les lois de l'État du New Jersey.

Droits complémentaires

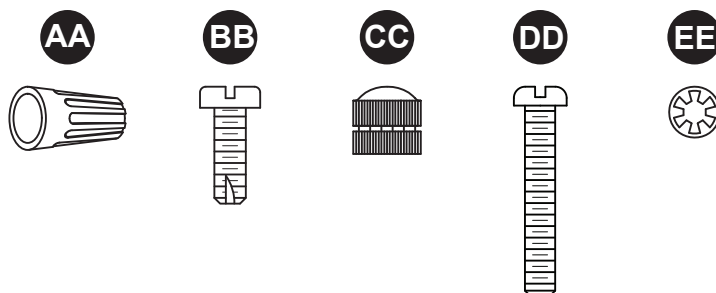
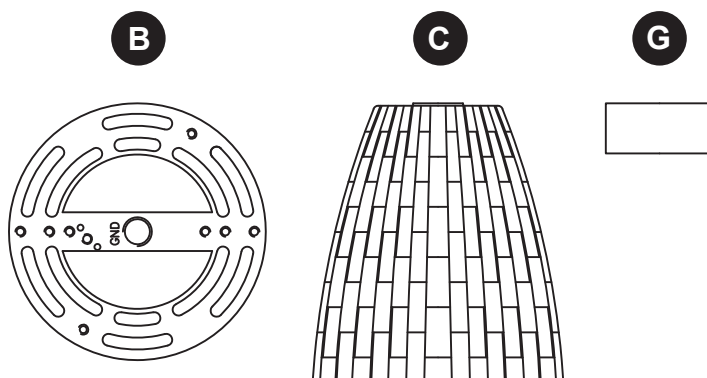
Cette garantie vous confère des droits précis, et il est possible que vous disposiez également d'autres droits, qui varient d'un État ou d'une province à l'autre.

Ceci est la garantie écrite exclusive de Kichler Lighting LLC et cette garantie n'est pas transférable.

## LISTE DES PIÈCES DE RECHANGE

Pour obtenir des pièces de rechange, appelez notre service à la clientèle au 1-800-554-6504, entre 8 h et 16 h 30 (HNE), du lundi au vendredi.

PIÈCE	DESCRIPTION	N° DE PIÈCE
B	Support de fixation	XBAR05
C	Abat-jour	G82277
G	Bague de douille	SR82277
AA	Capuchon de connexion	WC001
BB	Vis à métaux courte	SCR832X050
CC	Bouton fileté	TK82277
DD	Vis à métaux longue	SCR832X150
EE	Rondelle de verrouillage	TWASH832

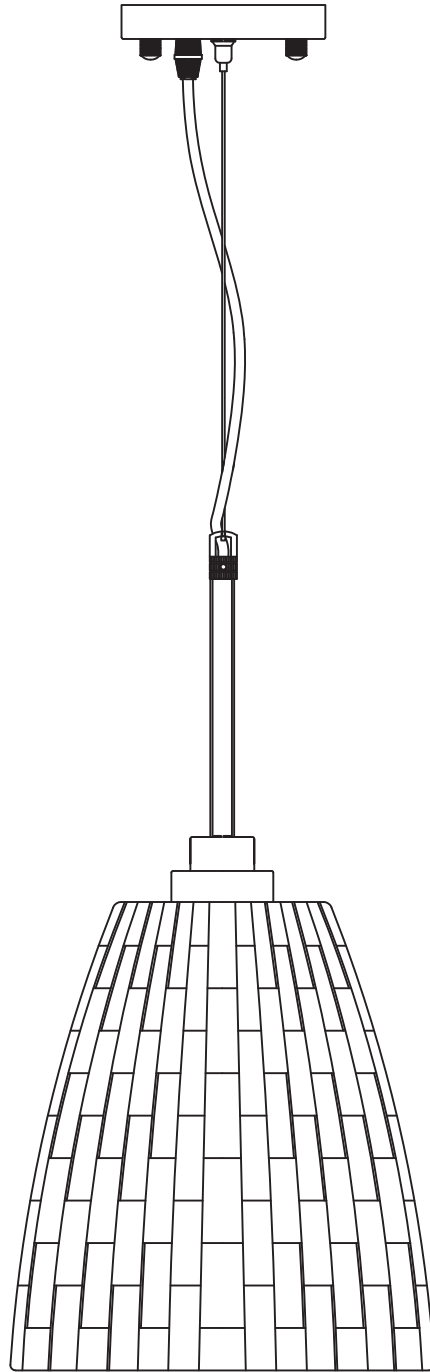


# KICHLER®

Distribuido por Kichler® LLC. Todos los derechos reservados.

ARTÍCULO # 1048247  
**LÁMPARA COLGANTE**

MODELO # 82277

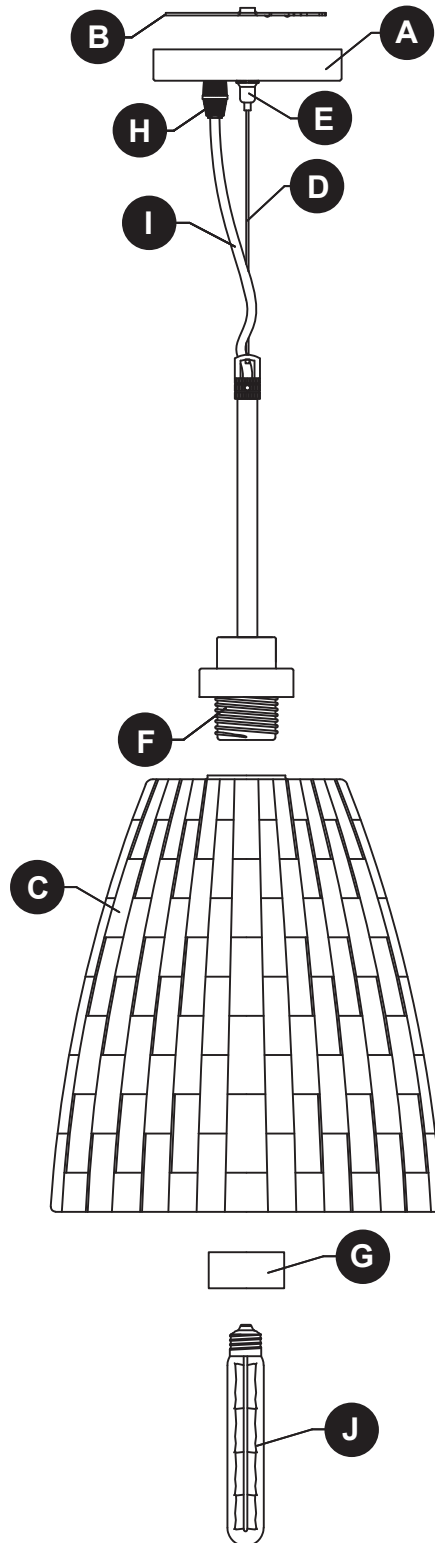


**ADJUNTE SU RECIBO AQUÍ**

Número de serie \_\_\_\_\_ Fecha de compra \_\_\_\_\_



**¿Preguntas, problemas, piezas faltantes?** Antes de volver a la tienda, llame a nuestro departamento de servicio al cliente al **1-800-554-6504**, de lunes a viernes, de 8 a.m. a 4:30 p.m., hora estándar del Este.



PIEZA	DESCRIPCIÓN	CANT
A	Cubierta	1
B	Soporte de montaje	1
C	Pantalla	1
D	Cable	1
E	Racor de compresión	1

PIEZA	DESCRIPCIÓN	CANT
F	Portalámparas	1
G	Aro del portalámparas	1
H	Capuchón giratorio	1
I	Cordon	1
J	Bombilla	1

## ADITAMENTOS

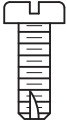
---

AA



Conector de cables  
Cant.: 3

BB



Tornillo para metal corto  
Cant.: 2

CC



Perilla roscada  
Cant.: 2

DD



Tornillo para metal largo  
Cant.: 2

EE



Arandela de fijación  
Cant.: 2


## INFORMACIÓN DE SEGURIDAD

---

Lea y comprenda completamente este manual antes de intentar ensamblar, usar o instalar el producto.

### ADVERTENCIA

- **IMPORTANTE:** NUNCA intente hacer trabajos sin desconectar el suministro eléctrico.
- Coloque el interruptor de la alimentación principal en la posición "OFF" (APAGADO) y desatornille el o los fusible(s) o coloque el(los) interruptor(es) de circuito que controla(n) la alimentación del ensamble o habitación sobre la que trabaja en la posición "OFF".
- Coloque el interruptor de pared en la posición "OFF". Si la lámpara que va a reemplazar posee un interruptor o cadena de tiro, colóquelo en la posición "OFF".
- No utilice bombillas de un vataje mayor al especificado en esta lámpara.
- Propuesta 65 de California

 **ADVERTENCIA:** este producto puede exponerlo al plomo, reconocido por el estado de California como causante de cáncer, defectos congénitos u otros daños en el aparato reproductivo.

Para obtener más información, visite [www.p65warnings.ca.gov](http://www.p65warnings.ca.gov)

### PRECAUCIÓN

- Si tiene dudas sobre la instalación de esta lámpara, o si el funcionamiento de la misma falla por completo, póngase en contacto con un electricista con licencia.
- Todas las piezas deben usarse como lo indican estas instrucciones. No reemplace las piezas, no omita piezas durante la instalación ni utilice piezas gastadas o rotas. El incumplimiento de esta indicación podría invalidar la homologación ETL o la certificación C.S.A. de esta lámpara.

### PREPARACIÓN

---

Antes de comenzar el ensamblaje del producto, asegúrese de tener todas las piezas. Compare las piezas con la lista del contenido del paquete y la lista de aditamentos. No intente ensamblar el producto si falta alguna pieza o si estas están dañadas.

**Tiempo estimado de ensamblaje: 30 minutos a 1 hora**

Herramientas necesarias para el ensamblaje (no se incluyen): Destornillador Phillips, destornillador de cabeza plana, pinzas pelacables, cinta aislante, escalera, gafas de seguridad.

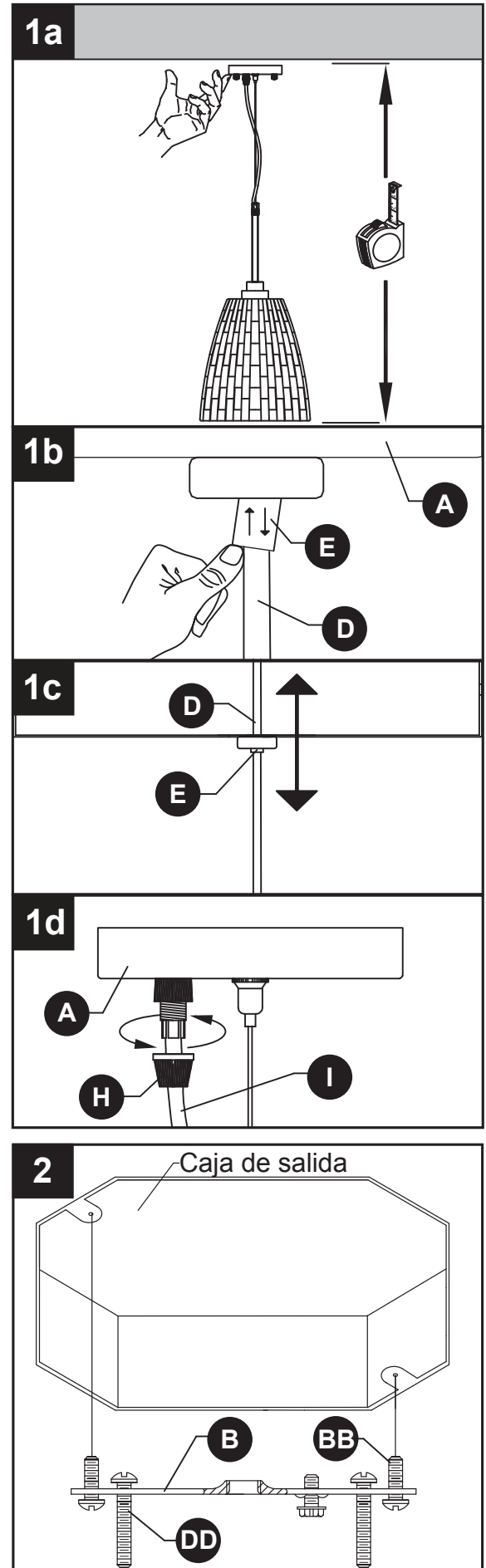
## INSTRUCCIONES DE ENSAMBLAJE

1. La porción colgante del cable (D) para esta lámpara es ajustable. Sostenga la cubierta de la lámpara (A) contra el techo para determinar la longitud deseada del cable antes de ensamblar toda la lámpara.

El cable (D) se mantiene en su lugar por un racor de compresión (E). Empuje hacia arriba y sostenga el tubo resortado del racor (E) para liberar el cable (D) para ajustarlo.

El cordón (I) se fija usando un capuchón giratorio (H). Atornille el capuchón giratorio (H) contra la cubierta (A) para fijarlo.

**NOTA:** Corte el cable sobrante, dejando que sobresalgan de la cubierta seis pulgadas (15 cm) de cable extra.



2. Oriente el soporte de montaje (B) de modo tal que la sección central elevada sobresalga hacia el interior de la caja de salida (no se incluye). Inserte los tornillos para metales largos (DD) a través del soporte de montaje (B) de modo que dichos tornillos (DD) sobresalgan. Conecte el soporte de montaje (B) a la caja de salida con los tornillos para metales cortos (BB).

### Aditamentos utilizados

- |           |                               |   |     |
|-----------|-------------------------------|---|-----|
| <b>BB</b> | Tornillos para metales cortos |  | x 2 |
| <b>DD</b> | Tornillos para metales largos |  | x 2 |

## 3. Guía de conexión de conductores:

Cable a tierra:

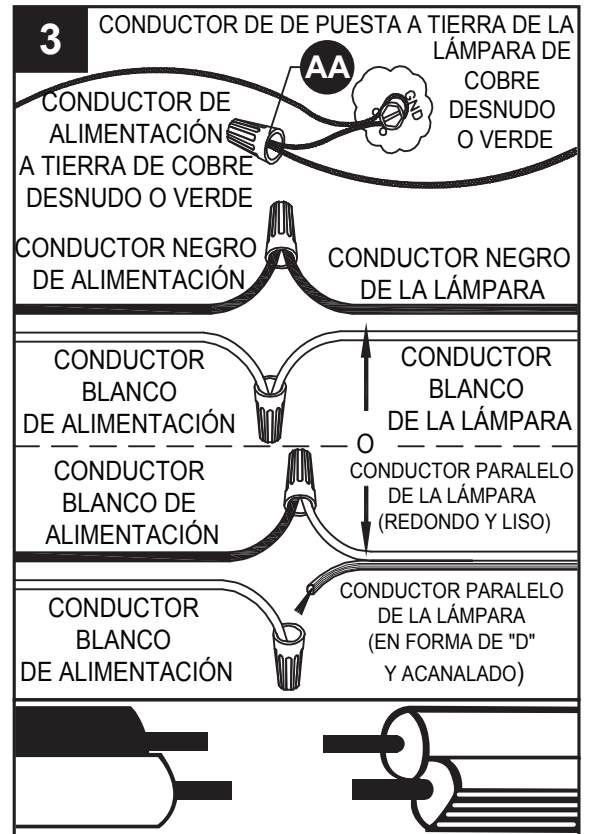
### • Para la instalación en los Estados Unidos:

Enrolle el conductor a tierra de la caja eléctrica alrededor del tornillo a tierra en la abrazadera de montaje (B), a no menos de 5,08 cm del extremo del conductor. Apriete el tornillo a tierra. Si la lámpara viene con un cable a tierra, conéctelo al conductor a tierra de la caja eléctrica con un conector de cables (AA).

• **Para la instalación en Canadá:** Si la lámpara viene con un conductor tierra, enrolle el conductor tierra alrededor del tornillo de puesta a tierra en la abrazadera de montaje (B). Apriete el tornillo de puesta a tierra.

Cables de alimentación:

- Conecte el conductor de alimentación Neutro (Blanco) de la caja eléctrica al cable Neutro de la lámpara (Blanco o conductor paralelo en forma de "D" y acanalado).
- Conecte el conductor de alimentación Vivo (Negro) de la caja eléctrica al cable Vivo de la lámpara (Negro o conductor paralelo redondo y liso).



### REMARQUE :

- Los conductores de la lámpara serán:
- Negro y blanco.
  - Conductor de cable paralelo SPT – 1 de la lámpara con un conductor liso redondo y un conductor "D" estriado.

### Aditamentos utilizados

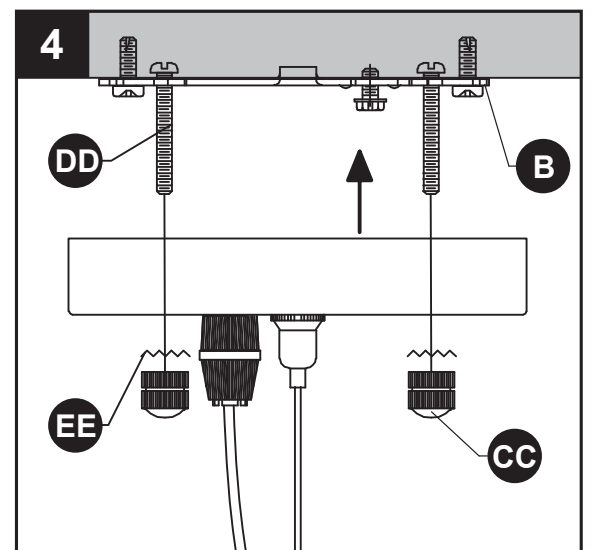
**AA** Conectores de cables  x 3

4. Pase la base (A) sobre los tornillos para metal largos (DD) que sobresalen del soporte de montaje (B) y asegúrela en su lugar con las arandela de fijación (EE) y perillas roscadas (CC).

### Aditamentos utilizados

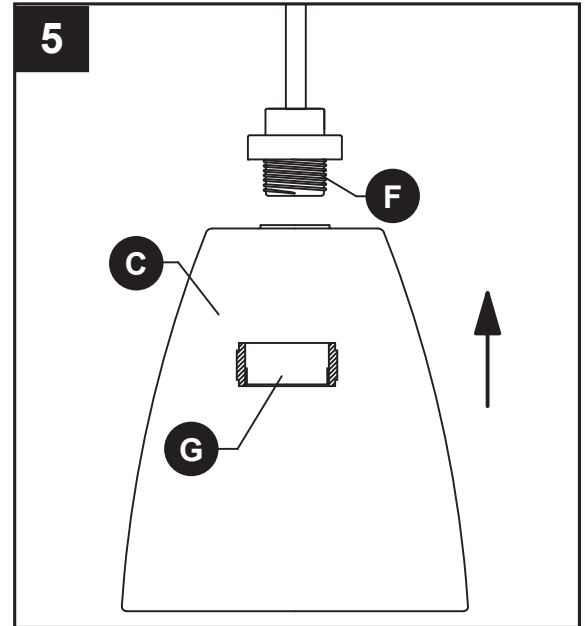
**CC** Perilla roscada  x 2

**EE** Arandela de fijación  x 2

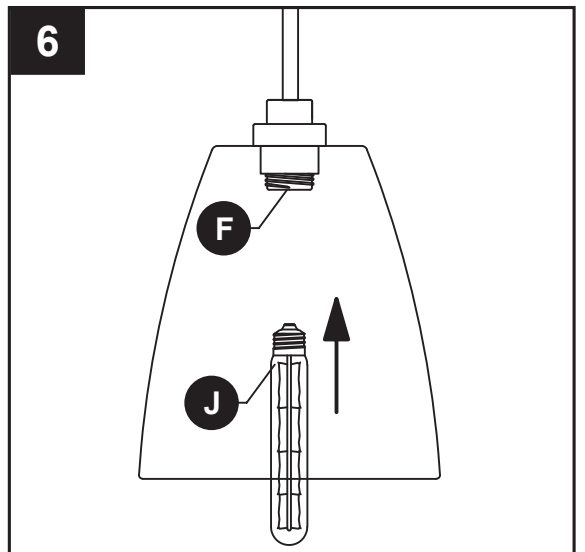


## INSTRUCCIONES DE ENSAMBLAJE

5. Eleve la pantalla (C) al portalámparas (F) y asegúrela con el aro del portalámparas (G).



6. Inserte bombilla T10 de máximo 60 W (J) o bombilla CFL/LED equivalente en el portalámparas (F).



## CUIDADO Y MANTENIMIENTO

- Siempre asegúrese de que la corriente eléctrica esté desconectada antes de limpiar este artículo.
- Utilice un paño húmedo suave y jabón suave no abrasivo para limpiar la lámpara. Nunca utilice un limpiador para vidrio en la lámpara porque este dañará el acabado metálico.
- Todas las pantallas de vidrio se pueden lavar con agua tibia y jabón suave dentro de un lavabo recubierto con toallas. No lave las pantallas en un lavaplatos automático.

## SOLUCIÓN DE PROBLEMAS

PROBLEMA	CAUSA POSIBLE	ACCIÓN CORRECTIVA
La lámpara no se enciende.	1. La lámpara puede estar incorrectamente cableada. 2. La bombilla está quemada o rota.	1. Inspeccione el cableado. 2. Reemplace la bombilla.

## **GARANTÍA LIMITADA DE LAS LÁMPARAS KICHLER®**

---

Kichler Lighting LLC garantiza al consumidor que hizo la compra original que sus lámparas están libres de defectos de materiales y mano de obra por el periodo que aplica según se especifica a continuación:

### Lámparas Kichler®

Un (1) año a partir de la fecha de compra por el consumidor que hizo la compra original.

### Lo que haremos

Kichler Lighting LLC reparará o reemplazará, sin costo, durante el periodo de garantía que aplica (según se describe arriba), cualquier lámpara que se demuestre que tiene defectos en los materiales o de la mano de obra bajo condiciones de instalación, uso y servicio normales. Si la reparación o el replazo no son prácticos, Kichler Lighting LLC puede optar por reembolsar el precio de compra a cambio de la devolución del producto. Estos son sus remedios exclusivos.

### Lo que no está cubierto

Los acabados de latón pulido y los focos que no son LED no tienen garantía. Cualquier cargo por mano de obra en que haya incurrido el consumidor que hizo la compra original para reparar o reemplazar este producto no está cubierto por esta garantía. Kichler Lighting LLC no será responsable por ningún daño al producto como consecuencia del desgaste por el uso razonable, sobrecargas de voltaje, uso en exteriores (donde el promedio anual de la temperatura ambiente esté por debajo de los 27° o por encima de los 95° Fahrenheit), mal manejo (que incluye el uso del producto para una aplicación para la cual no está destinado), abuso, negligencia o instalación, mantenimiento o reparación realizados de manera inadecuada o incorrecta, que incluye el no seguimiento de las instrucciones relevantes de cuidado y limpieza. Kichler Lighting LLC recomienda emplear un electricista profesional para toda instalación y reparación de lámparas. También recomendamos que use únicamente repuestos genuinos Kichler®.

### Lo que debe hacer para obtener servicio de garantía o repuestos

Se puede hacer un reclamo por garantía y se pueden obtener repuestos comunicándose con el distribuidor al que le compró la lámpara. Si el distribuidor no está disponible, llame al (800) 554-6504, o comuníquese con nosotros por correo (incluya el número de modelo y la fecha de compra):

Kichler Lighting LLC  
88 Long Hill Street  
East Hartford, CT 06108

En todas las reclamaciones por garantía se debe presentar a Kichler Lighting LLC el comprobante de compra (recibo original de la compra) del comprador original.

### Límite sobre la duración de las garantías implícitas

HASTA DONDE LO PERMITA LA LEY, CUALQUIER GARANTÍA IMPLÍCITA, INCLUIDAS LAS GARANTÍAS IMPLÍCITAS DE COMERCIABILIDAD Y ADECUACIÓN A UN FIN PARTICULAR, ESTÁ LIMITADA AL PERIODO ESTATUTARIO O A LA DURACIÓN DE ESTA GARANTÍA, LO QUE SEA MÁS CORTO. Algunos estados/provincias no permiten limitaciones en la duración de una garantía implícita, de manera que la limitación anterior puede no aplicar a usted.

### Limitación de daños y perjuicios especiales, incidentales o accesorios

KICHLER LIGHTING LLC NO SERÁ RESPONSABLE POR NINGÚN DAÑO O PERJUICIO ESPECIAL, INCIDENTAL O ACCESORIO (ENTRE ELLOS CARGOS POR MANO DE OBRA PARA REPARAR, REMPLAZAR, INSTALAR O RETIRAR ESTE PRODUCTO), YA SEA QUE SURJAN DEL INCUMPLIMIENTO DE CUALQUIER GARANTÍA EXPRESA O IMPLÍCITA, INCUMPLIMIENTO DE CONTRATO, RESPONSABILIDAD EXTRA CONTRACTUAL O DE OTRA MANERA. KICHLER LIGHTING LLC NO SERÁ RESPONSABLE POR NINGÚN DAÑO AL PRODUCTO COMO CONSECUENCIA DEL DESGASTE POR EL USO RAZONABLE, SOBRECARGAS DE VOLTAJE, USO EN EXTERIORES (DONDE LA TEMPERATURA AMBIENTE ANUAL ESTÉ POR DEBAJO DE LOS 27° O POR ENCIMA DE LOS 95° FAHRENHEIT), MAL MANEJO (QUE INCLUYE EL USO DEL PRODUCTO PARA UNA APLICACIÓN PARA LA CUAL NO ESTÁ DESTINADO), ABUSO, NEGLIGENCIA O INSTALACIÓN, MANTENIMIENTO O REPARACIÓN REALIZADOS DE MANERA INADECUADA O INCORRECTA, QUE INCLUYE EL NO SEGUIMIENTO DE LAS INSTRUCCIONES RELEVANTES DE CUIDADO Y LIMPIEZA. Algunos estados/provincias no permiten la exclusión o limitación de daños especiales, incidentales o accesorios, por tanto puede que las limitaciones anteriores no apliquen en su caso. Aviso a los residentes del estado de New Jersey: las disposiciones de esta garantía, entre ellas sus limitaciones, están dedicadas a su aplicación al máximo permitido por las leyes del estado de New Jersey.

### Derechos adicionales

Esta garantía le otorga derechos legales específicos, y usted también puede tener otros derechos que varían de estado/provincia a estado/provincia.

Esta es la garantía escrita exclusiva de Kichler Lighting LLC y la garantía no es transferible.

## LISTA DE PIEZAS DE REPUESTO

Para repuestos, llame a nuestro departamento de servicio al cliente al 1-800-554-6504, de 8:00 a.m. a 4:30 p.m. hora del Este (EST), de lunes a viernes.

PIEZA	DESCRIPCIÓN	PIEZA #
B	Soporte de montaje	XBAR05
C	Pantalla	G82277
G	Aro del portalámparas	SR82277
AA	Conector de cables	WC001
BB	Tornillos para metales cortos	SCR832X050
CC	Perilla roscada	TK82277
DD	Tornillos para metales largos	SCR832X150
EE	Arandela de fijación	TWASH832

