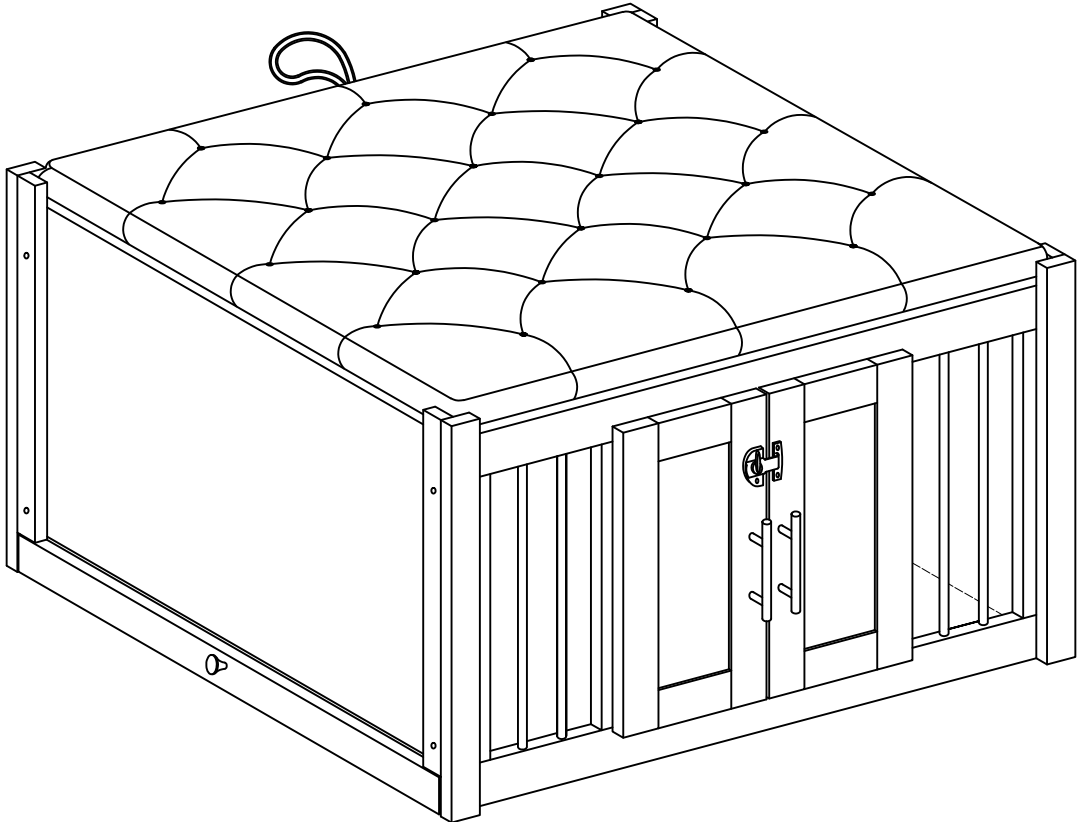
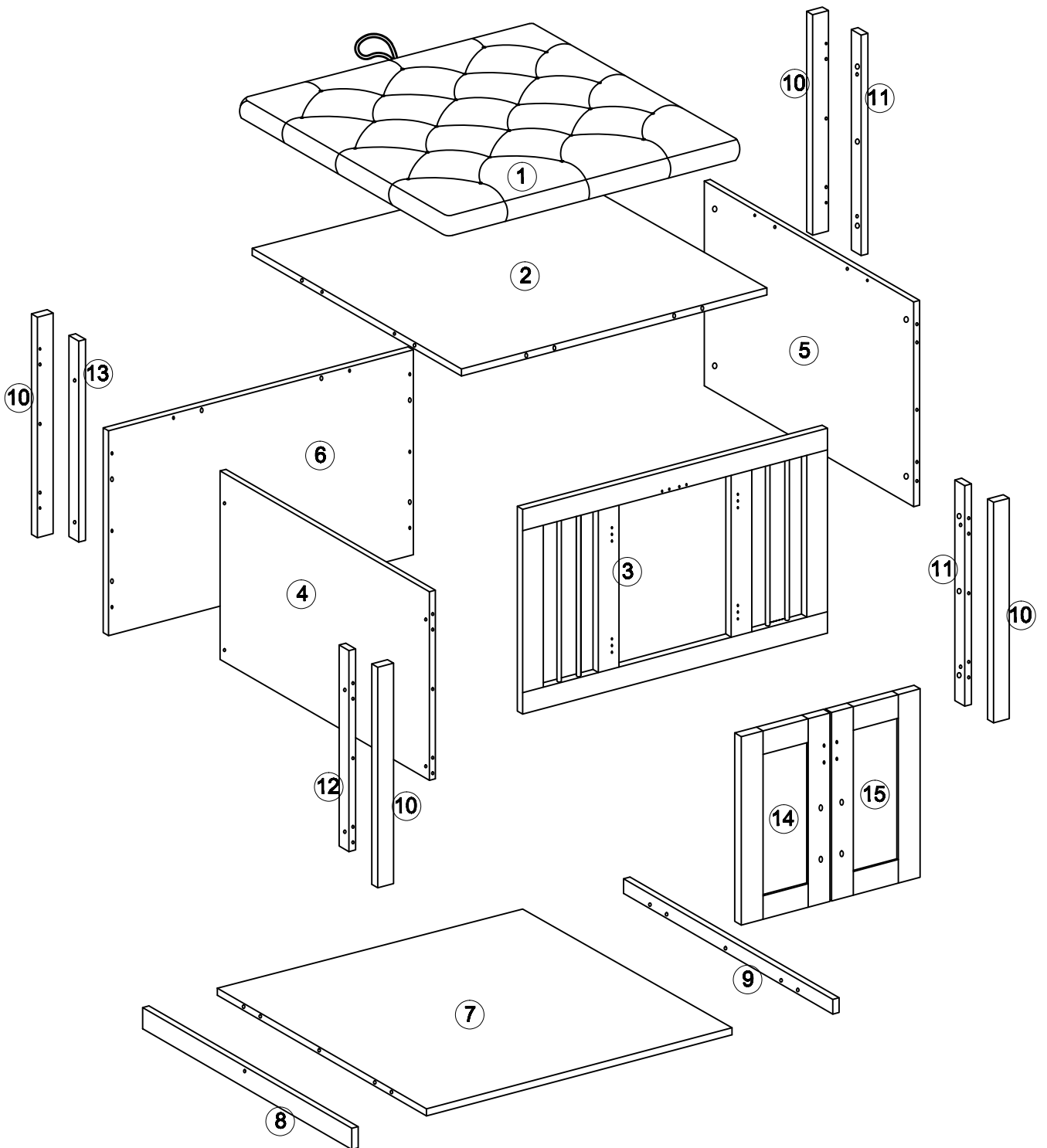


# Assembly instruction/Montageanleitung

N843P293628W

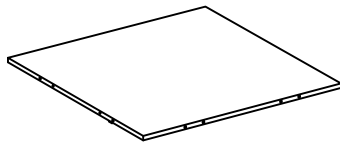




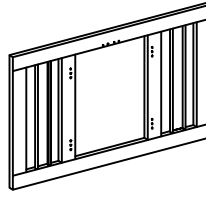
# Parts List



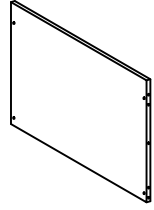
① x 1



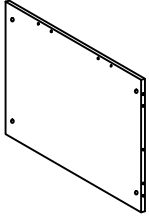
② x 1



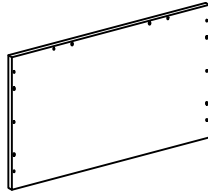
③ x 1



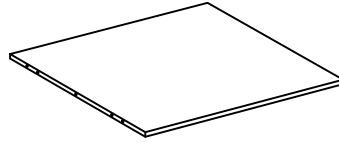
④ x 1



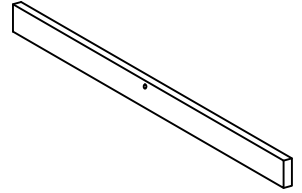
⑤ x 1



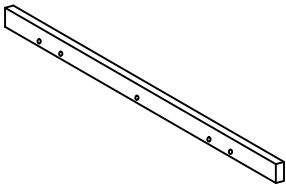
⑥ x 1



⑦ x 1



⑧ x 1



⑨ x 1



⑩ x 4



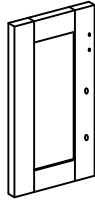
⑪ x 2



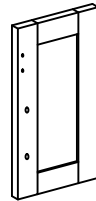
⑫ x 1



⑬ x 1

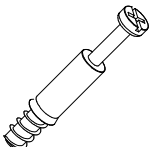
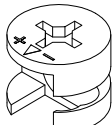
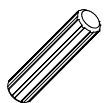
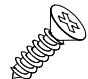

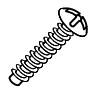

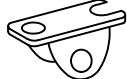
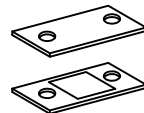
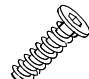

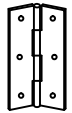
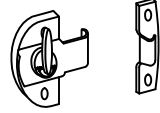



⑭ x 1



⑮ x 1

# Hardware

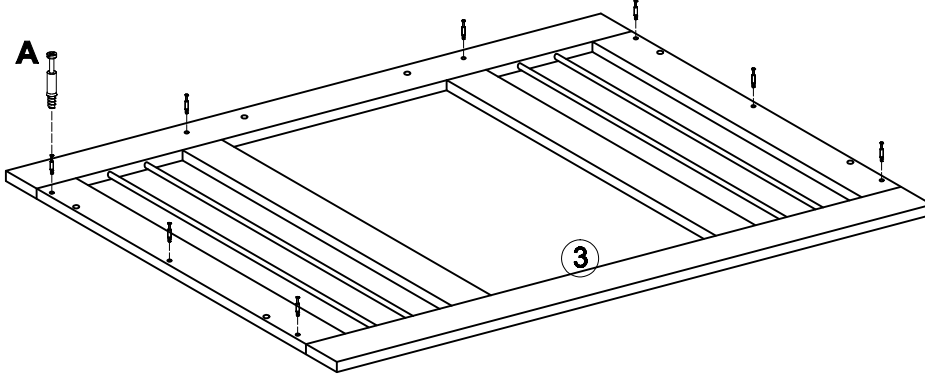
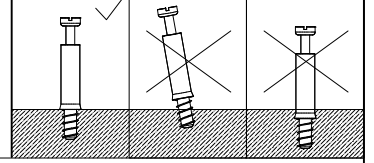
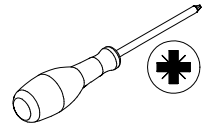
|  |  |  |  |   |
|--|--|--|--|---|
| <p><b>A x 35+1</b></p>  | <p><b>B x 35+1</b></p>  | <p><b>C x 28+2</b></p>  | <p><b>D x 46+2</b></p>  <p><b>Ø3.5*14mm</b></p> | <p><b>E x 3</b></p>  |
| <p><b>F x 5</b></p>     | <p><b>G x 1</b></p>     | <p><b>H x 5</b></p>     | <p><b>I x 2</b></p>                              | <p><b>J x 8</b></p>  |
| <p><b>K x 1</b></p>     | <p><b>L x 4</b></p>     | <p><b>M x 1</b></p>     | <p><b>N x 2</b></p>                             |   |

# STEP1

A x 8



Ø6 x 35mm

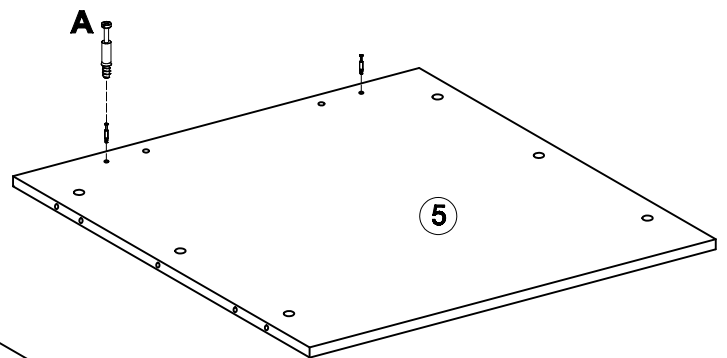
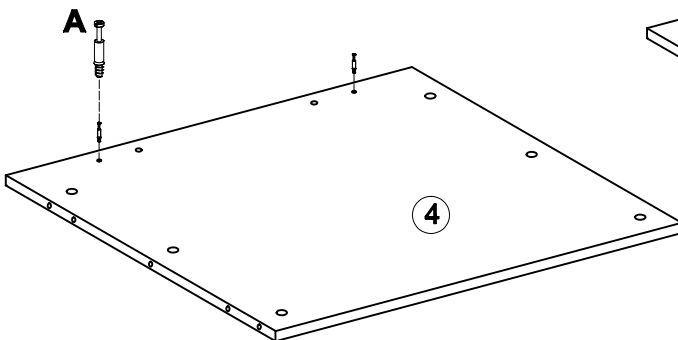
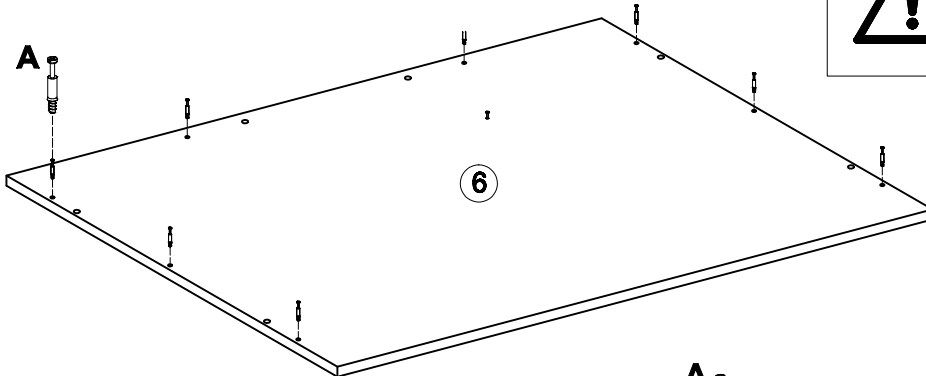
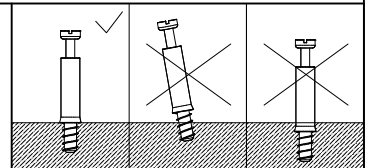
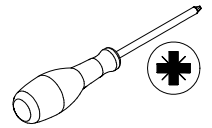


# STEP2

A x 12



Ø6 x 35mm



# STEP3

**A x 15**

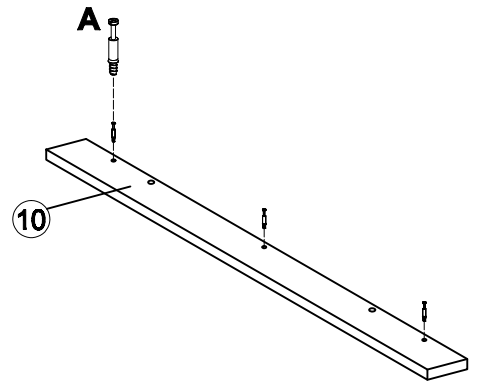
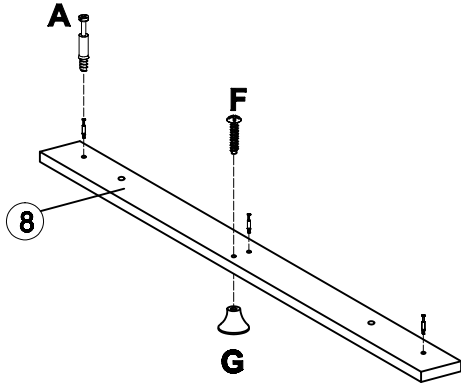
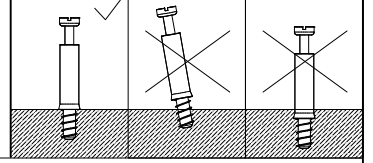
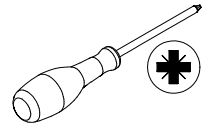


**Ø6 x 35mm**

**F x 1**



**G x 1**



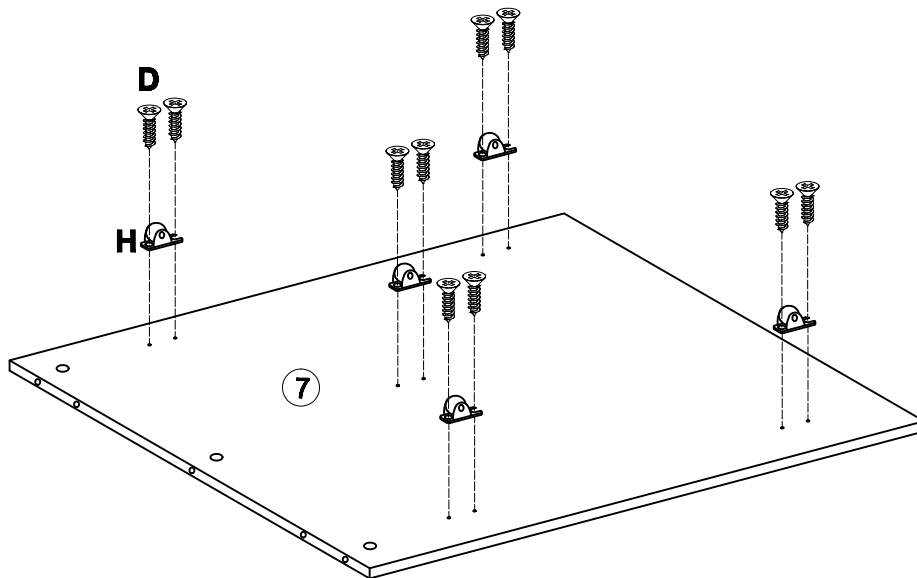
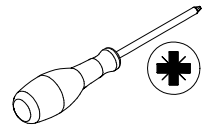
**x 4**

# STEP4

**D x 10**



**H x 5**



# STEP 5

**B x 3**



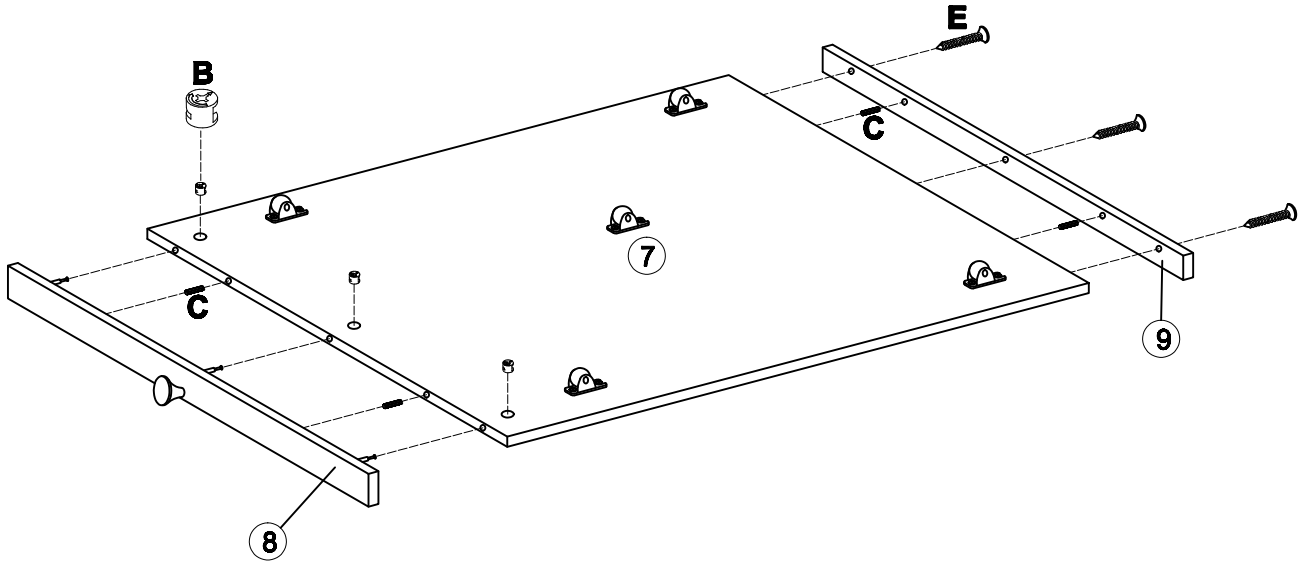
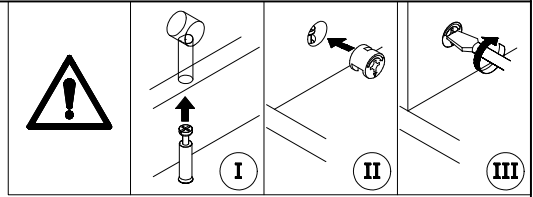
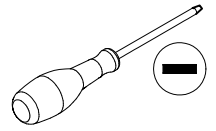
Ø15 x 9.5mm

**C x 4**



Ø8 x 30mm

**E x 3**



# STEP 6

**B x 12**

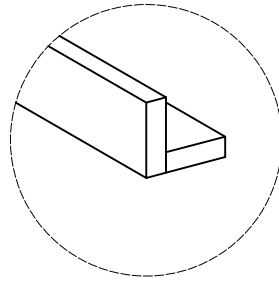
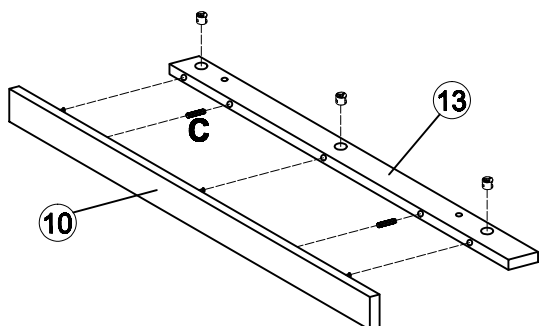
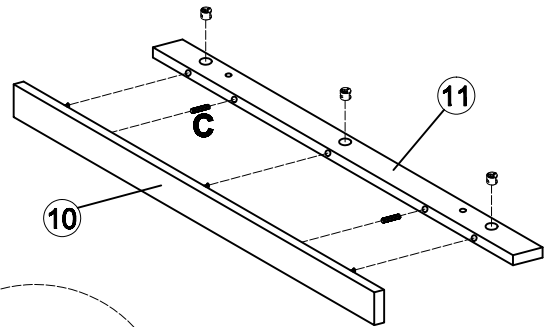
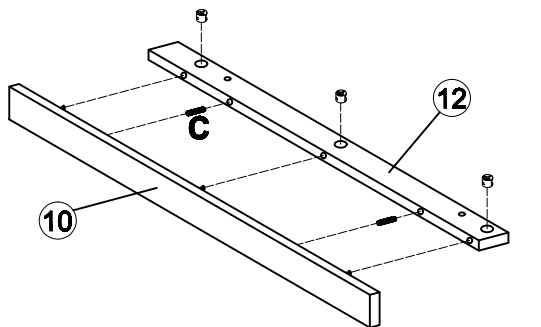
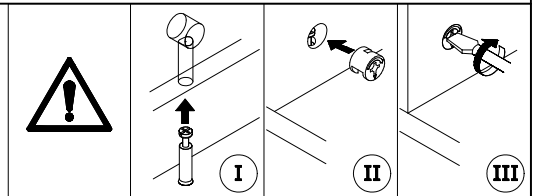
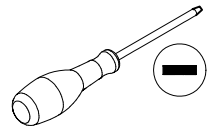


Ø15 x 9.5mm

**C x 8**



Ø8 x 30mm



**x 2**

# STEP 7

**B x 2**

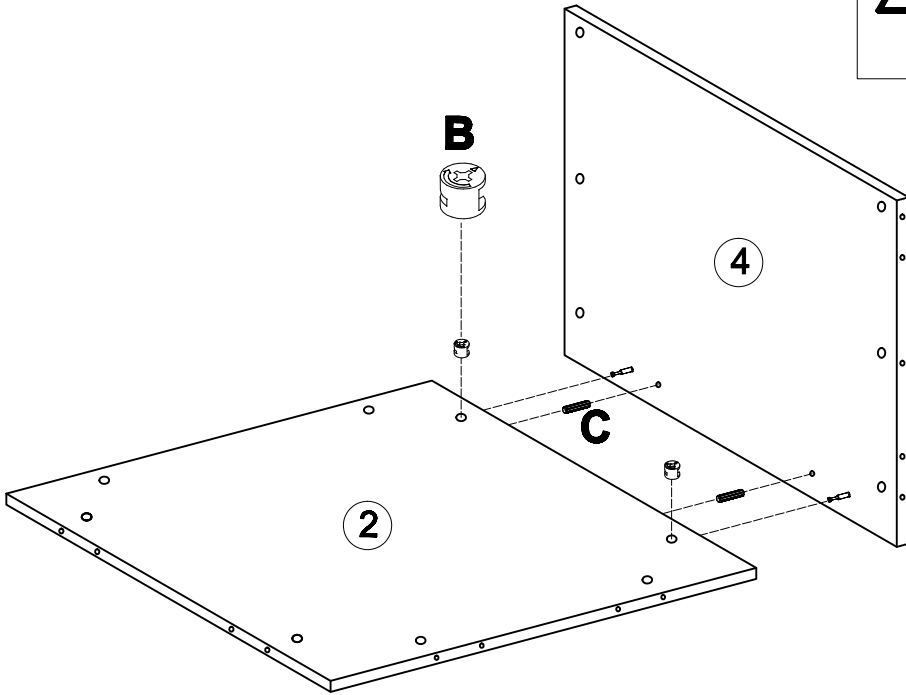
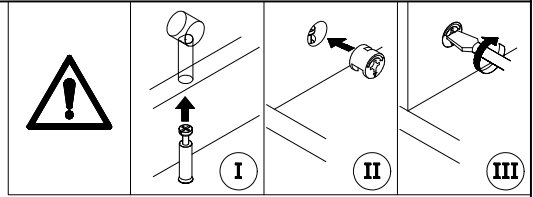
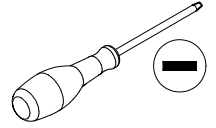


Ø15 x 9.5mm

**C x 2**



Ø8 x 30mm



# STEP 8

**B x 2**

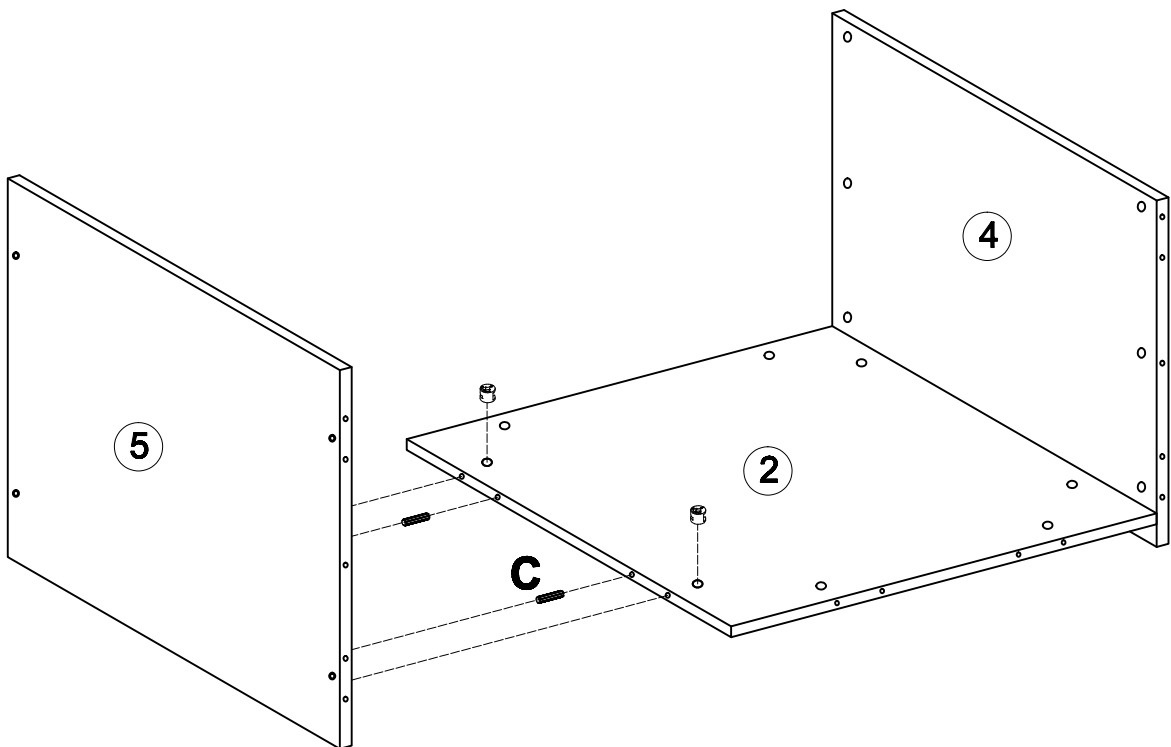
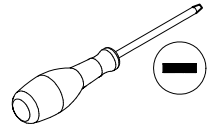


Ø15 x 9.5mm

**C x 2**



Ø8 x 30mm



# STEP 9

**B x 16**

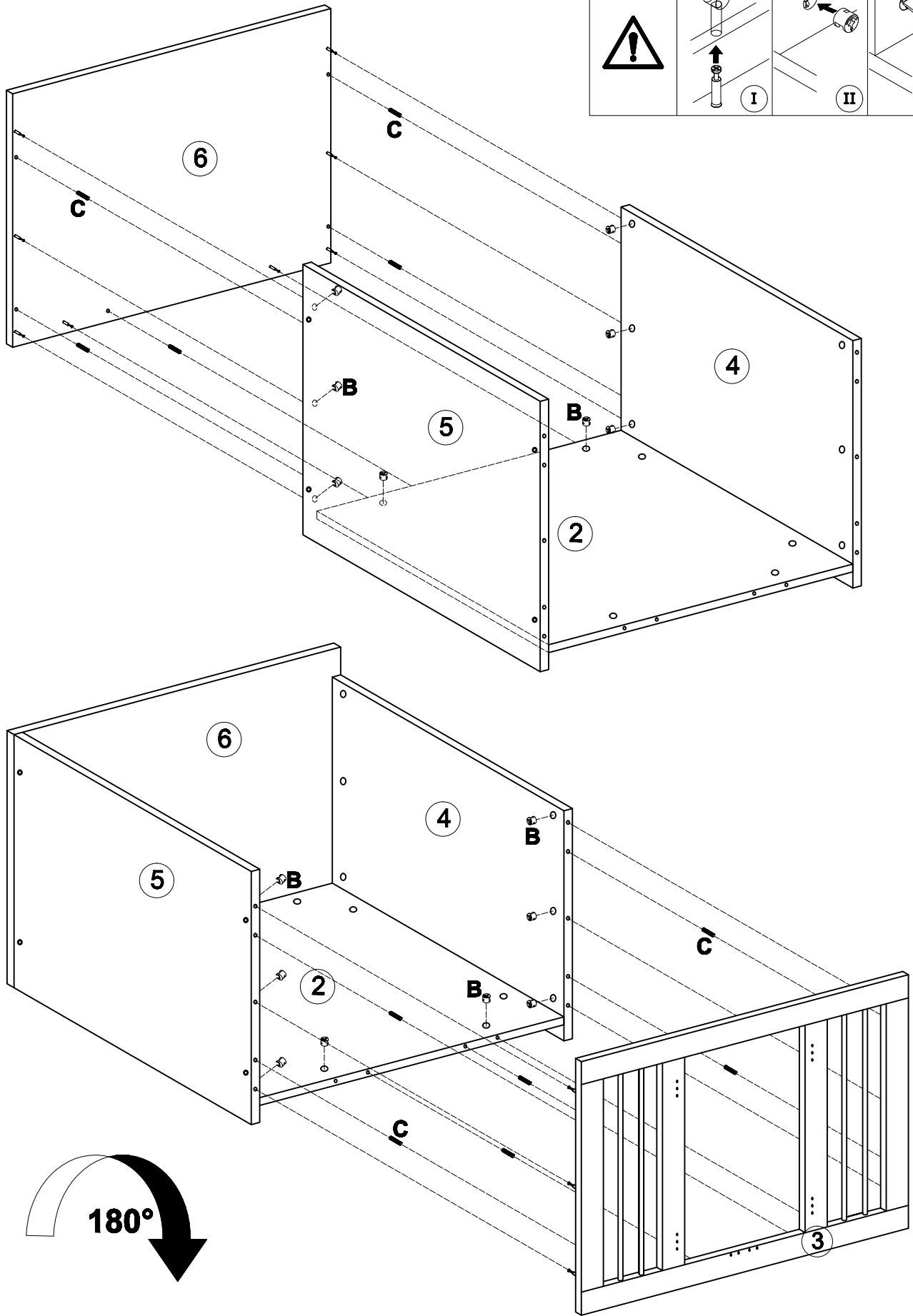
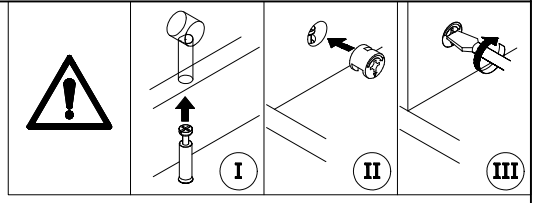
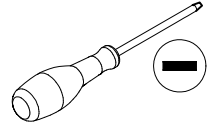


Ø15 x 9.5mm

**C x 12**



Ø8 x 30mm

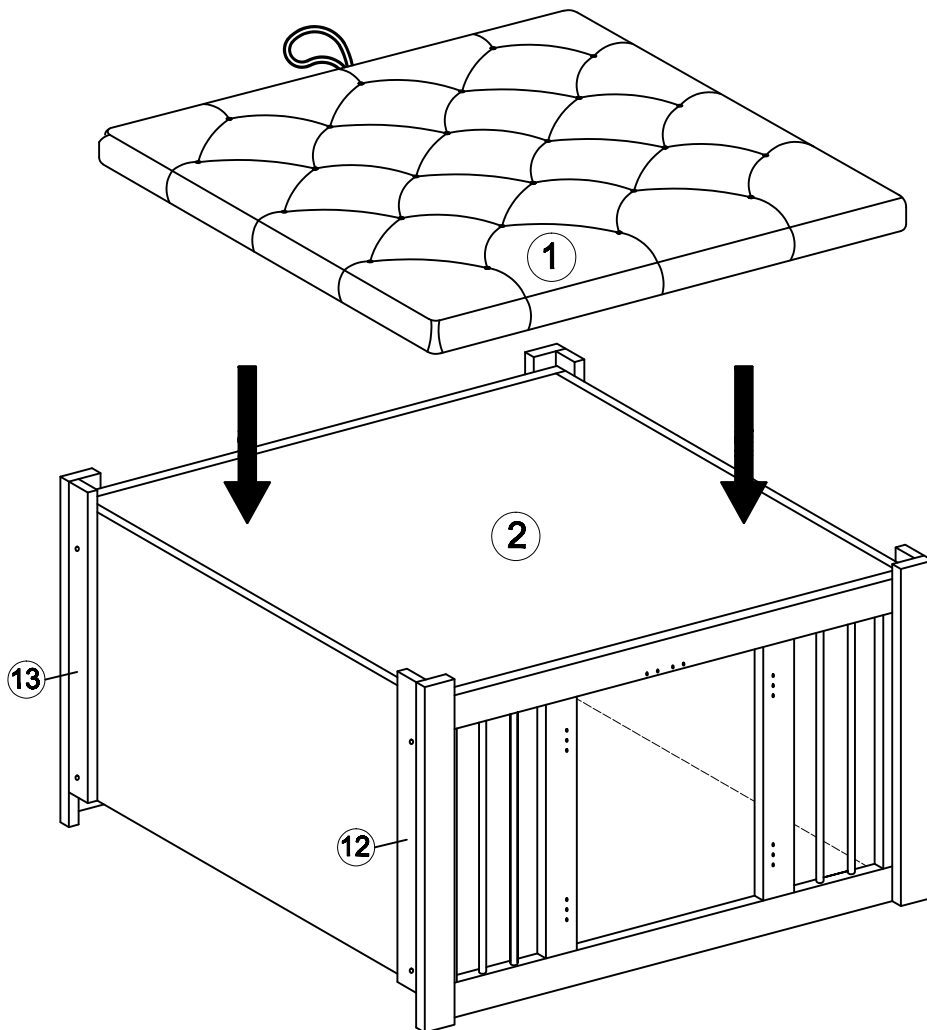
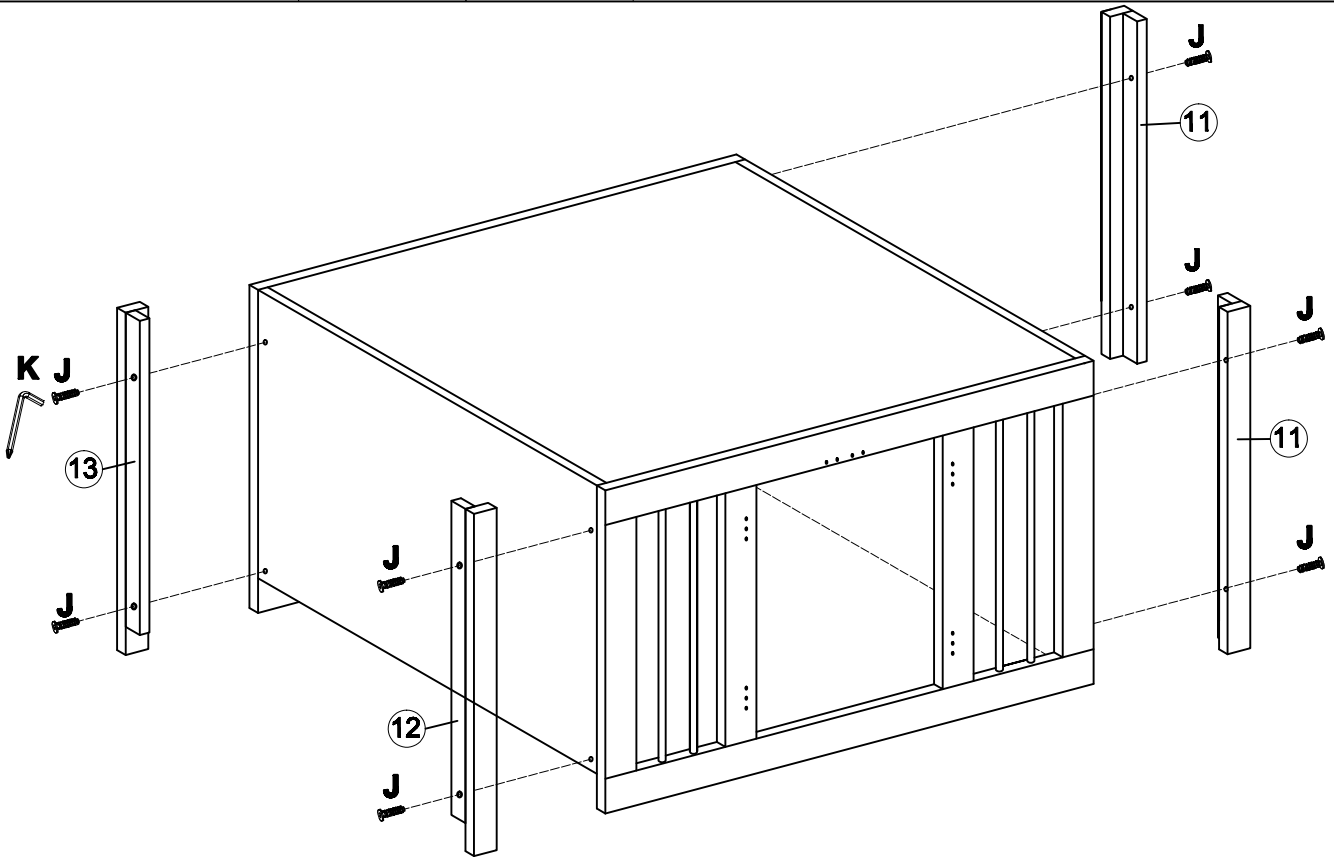


# STEP10

Jx8



Kx1

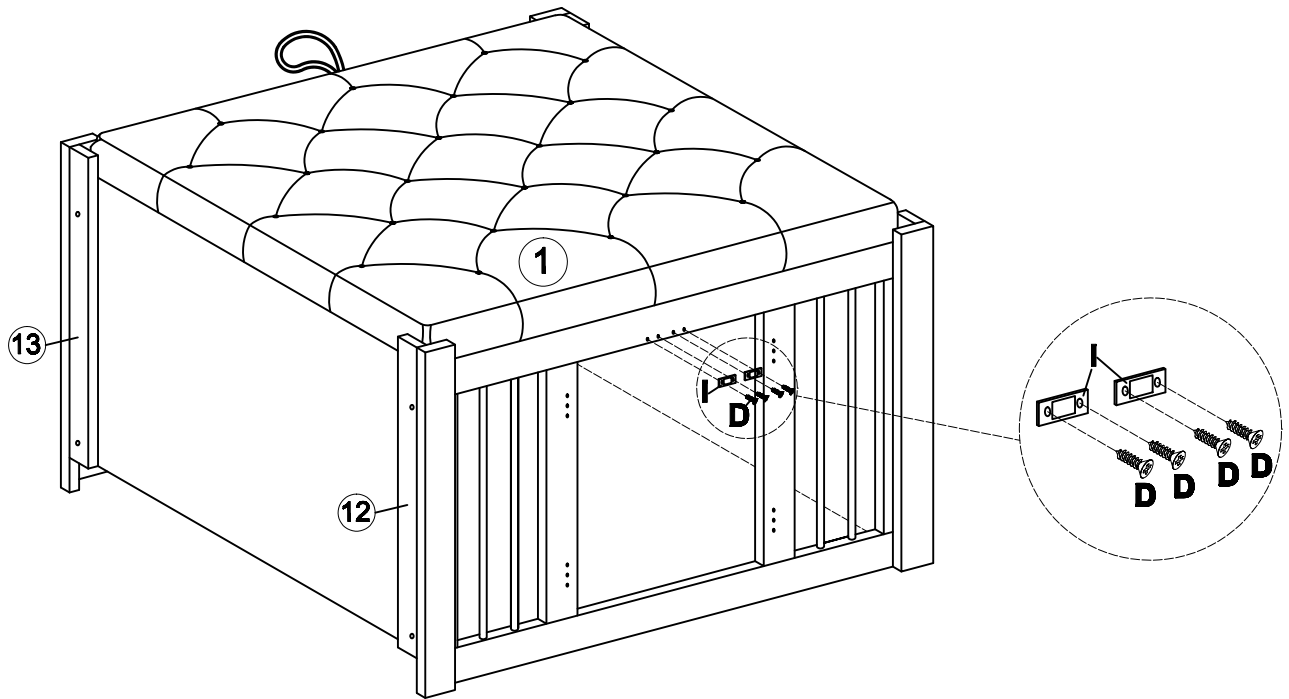


# STEP11

**Dx4**



**Ix2**



# STEP12

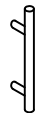
**Dx16**



**Ix2**



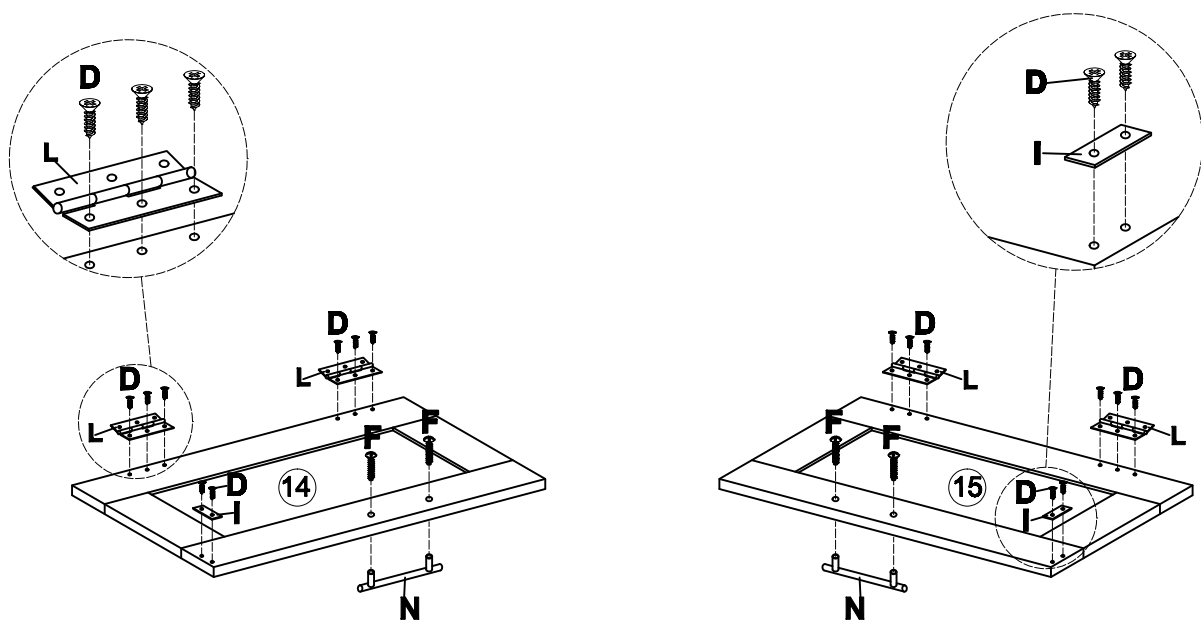
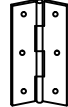
**Nx2**



**Fx4**

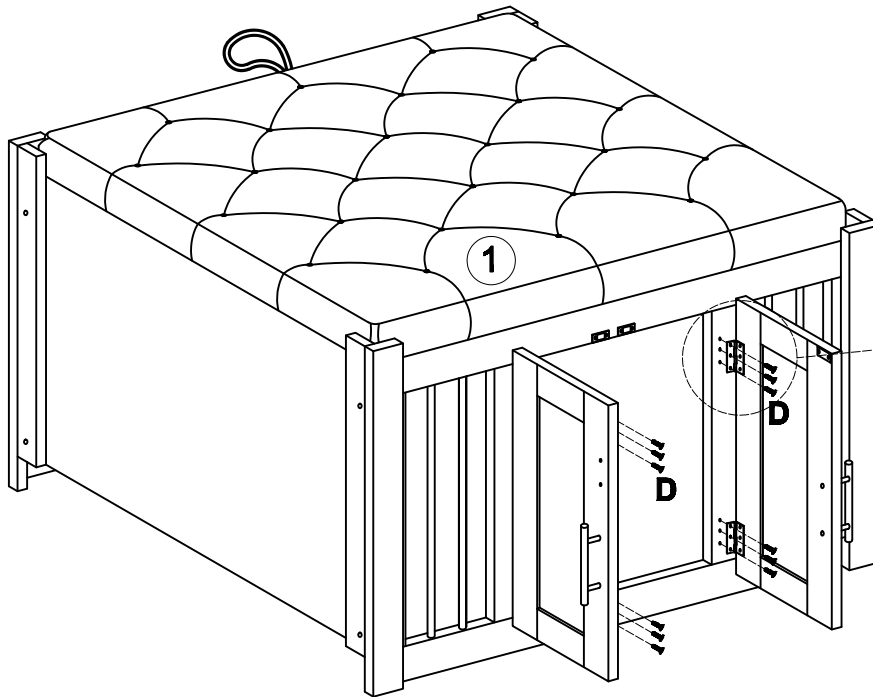


**Lx4**



# STEP13

D x 12

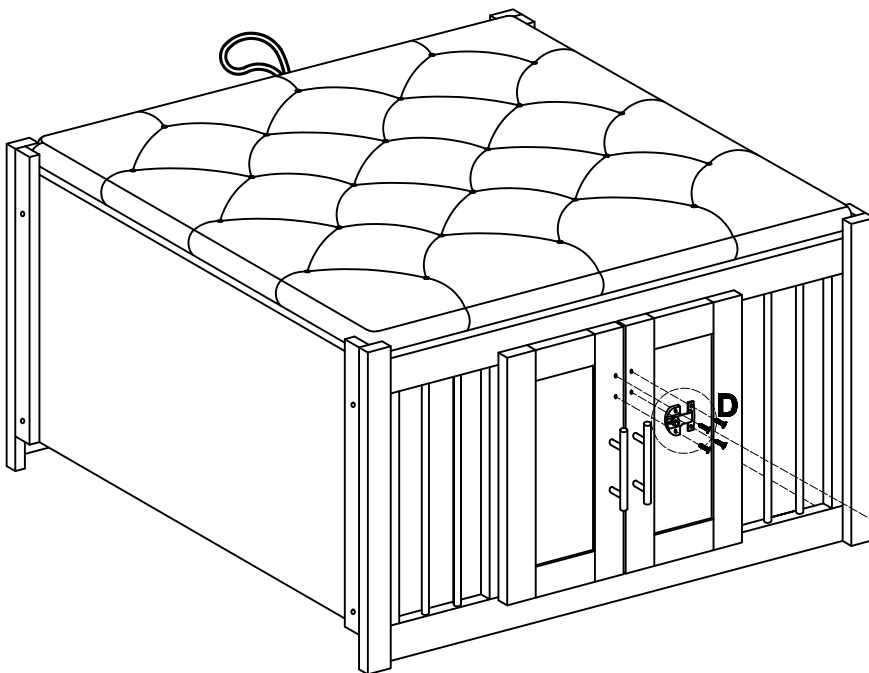
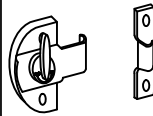


# STEP14

D x 4



M x 1



# STEP 15

