

Pressure Balance Shower Faucet Installation Manual

W-252(ES)

Warranty Duration

All components of this faucet system are covered under a lifetime limited warranty, ensuring they are free from defects in material and workmanship for the original purchaser.

Repair and Replacement

If the product shows defects in material or workmanship under normal use and within the warranty period, we will, at our discretion, either repair the product or provide a replacement at no cost to the original purchaser. Please note that proof of purchase (e.g., an invoice) is required when requesting service. The warranty does not cover damages caused by improper installation, misuse, or modifications.

Exclusions

We shall not be responsible for the following cases:

- Damage to the product caused by improper installation, misuse, unauthorized repair or replacement, or abuse (including damage during shipment).
- Damage to the product caused by improper dismantling after installation.
- Damage resulting from abnormal water pressure or impurities in water pipes, which is not covered under this warranty.
- Rust on the product due to insufficient care and maintenance, which is not covered under this warranty.
- Damage caused by natural disasters such as fire, flood, earthquake, lightning storms, etc., which is not covered under this warranty.

I hope this helps! If you have any further questions or concerns, please let me know.

Having Trouble? Contact us.

✉ Email: info@faucetsupport.com

☎ Toll Free: 1-888-969-6880



FC **CE** **RoHS**



**M6483
SFS-1059**

CONTENT

Pressure Balance Shower Faucet Installation Manual ----- (1-7)

CONTENIDO

Manual de Instalación del Grifo de Ducha con Equilibrio de Presión ---- (8-14)

◆ Installation and Maintenance Instructions

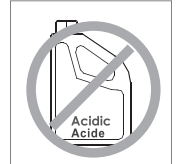
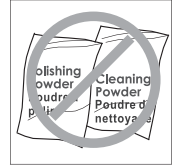
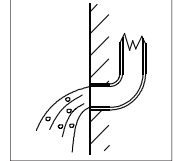
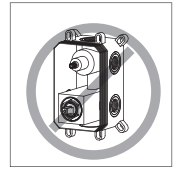
1. Check the accessories list to verify that all parts are complete in this package.
2. Do not disassemble the main body by yourself.
3. Connect inlet pipes to supply valves.
4. Make sure inlet pipes and supply valves have no impurities and are cleaned, with no impurities in the pipeline.
5. After installation, check all joints for leakages.
6. Do not leave the rain shower system exposed to a severely corrosive environment.

Do's

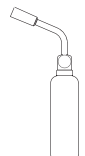
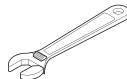
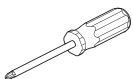
1. In order to keep the mixer surface bright, please clean the mixer regularly.
2. Rinse the faucet with clean water and wipe it with a soft cotton cloth.
3. Use one of the following cleaners to remove dirt from the surface:
 - a. Mild liquid cleaner.
 - b. Colorless glass cleaner and powder cleaner that do not cause abrasion and can be dissolved completely.
 - c. Polish liquid that does not cause abrasion.

Don'ts

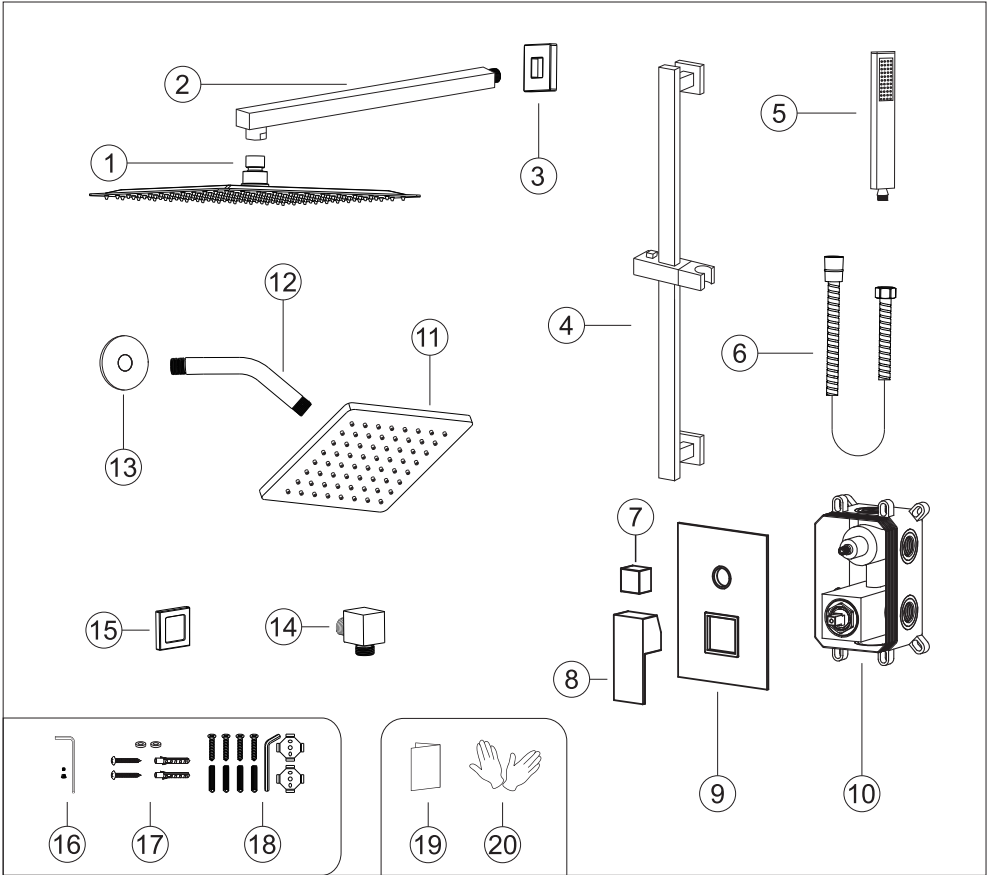
1. Avoid using cleaning powder, harsh cleaning chemicals, brushes and coarse cloth to prevent scratching and friction.
2. Do not use acid cleaners to clean the faucet as they may cause surface corrosion of the faucet. If the faucet is exposed to harmful acid substances, please rinse it immediately with water.



Tools Needed:



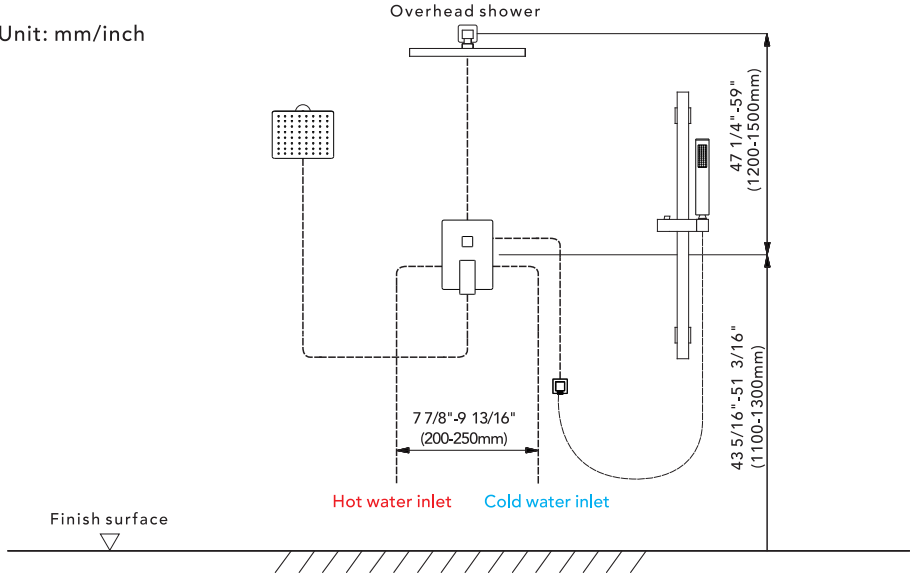
◆ 3-Function Pressure-Balanced Shower Faucet Accessories List



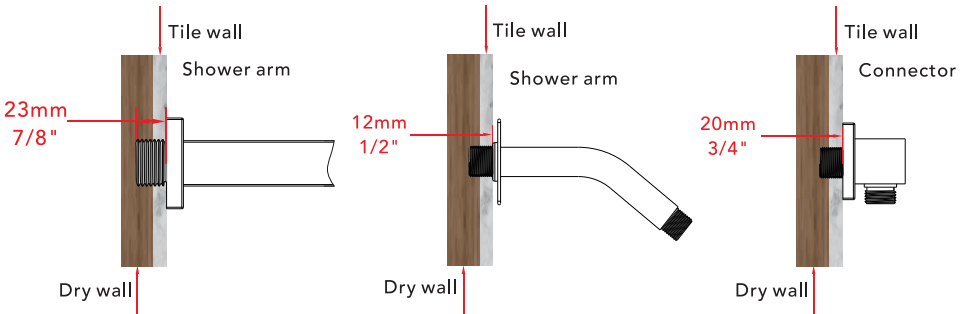
No.	Part name	Qty	No.	Part name	Qty
1	Shower head	1	11	6-inch Shower head	1
2	Shower arm	1	12	Shower arm	1
3	Shower arm cup	1	13	Shower arm cover	1
4	Lifting rod	1	14	Connector	1
5	Hand shower	1	15	Cup	1
6	Shower hose	1	16	Handle parts	1 set
7	Water diverter	1	17	Main body spare parts	4
8	Handle	1	18	Lifting rod parts	1 set
9	Deck plate	1	19	Instruction manual	1
10	Main body	1	20	Gloves	2

◆ Essential Dimensions & Water Pipe Lines

Unit: mm/inch



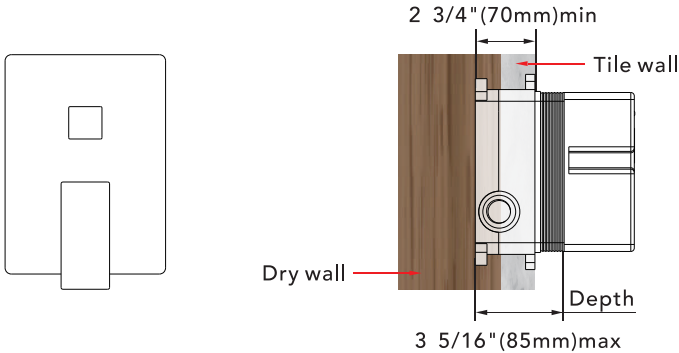
◆ Installation Depth of the Shower Arm and Connector



The thickness of the tile must be calculated for installation.

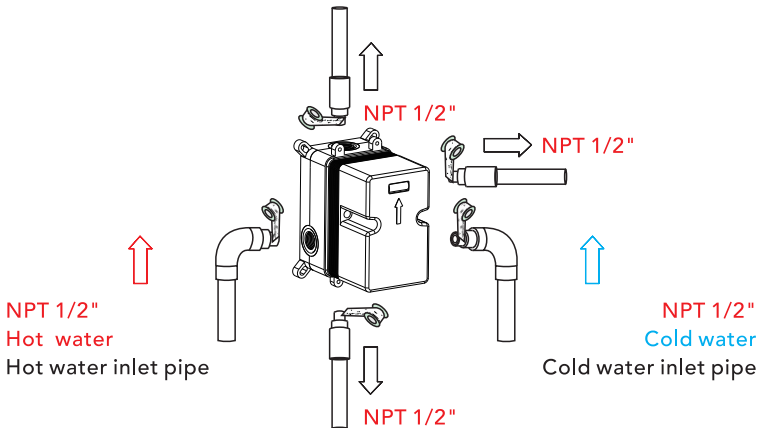
Connector size of male thread: USA: 1/2"-14NPT, Canada: 1/2"-14NPT, Europe: G1/2".

◆ Installation Depth of the Main Body



- Notice: 1. The installation depth of the main body should be no less than 2 3/4" (70mm) and no more than 3 5/16" (85mm), including the thickness of the tile. Otherwise, the deck plate cannot be installed.
2. The opening size of ceramic tile shall be smaller than the deck plate size.
-

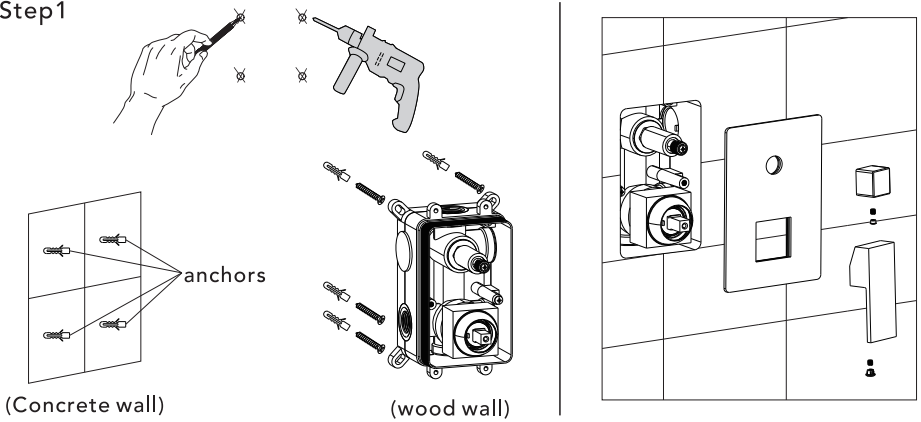
◆ Piping Instructions before Tiling



1. As shown in the figure, the inlet and outlet pipes are pre-buried. Please pay attention to the correct direction when installing the pre-buried main body.
 2. Before tiling, turn on the water to test whether the left and right inlet pipes are tightly connected without leakage. Then, adjust the flow switch to the "on" position to check for leaks in the mixed outlet pipes.
-

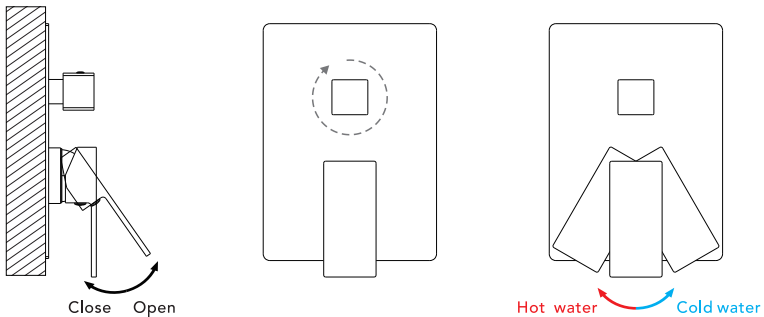
◆ Main Body Valve Installation

Step1



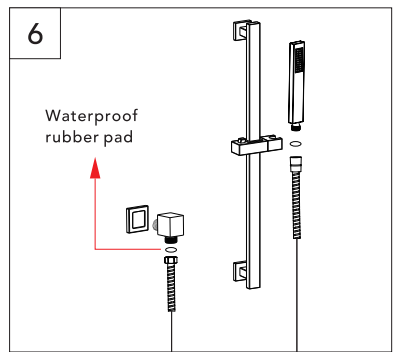
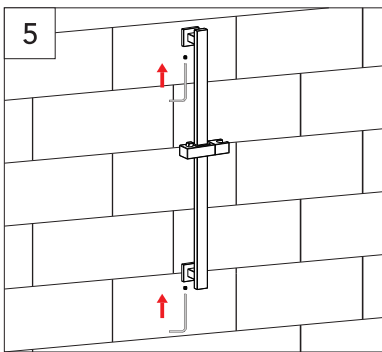
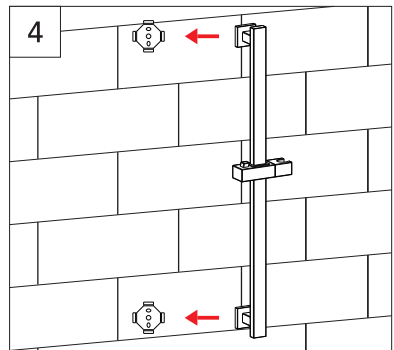
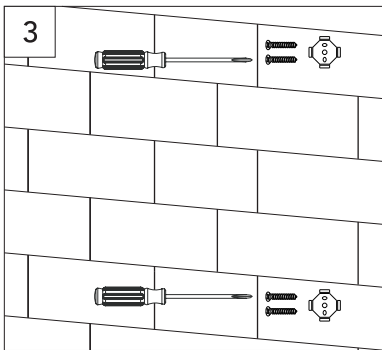
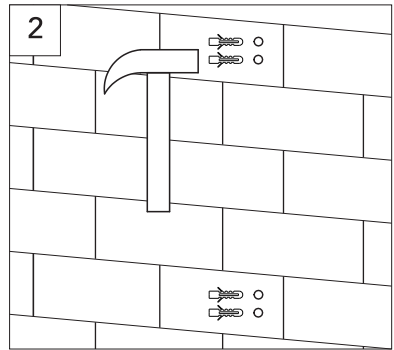
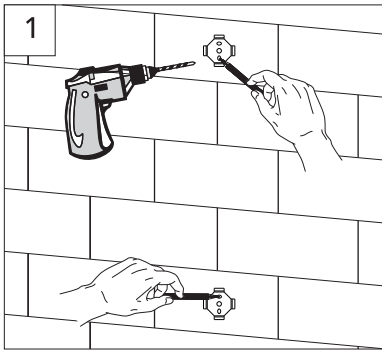
1. Make marks according to the size of the main body valve, and then drill anchors into the wall (concrete wall).
 2. Lock the main body to wood directly with screws (wood wall).
 3. When installing the main body, please mark the UP side up and do not install it upside down.
- ▲ Please note that the level meter should be parallel to the wall; otherwise, the deck plate cannot be installed.

◆ Main Body Water Outlet Switch Control



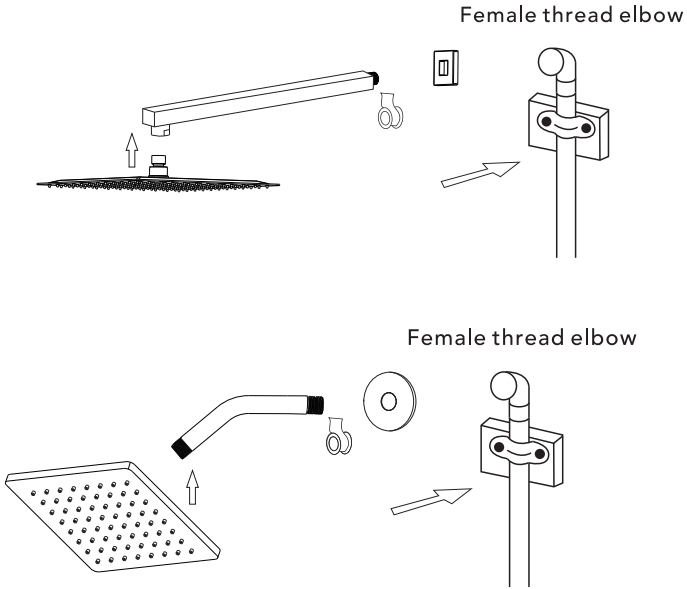
1. Open the water valve and check for any leakage
2. Turn the handle upwards to open the water valve. The turning angle can control the water outflow rate. Then, the user can turn it to the left or right to control the water temperature, where the left is for hot water and the right is for cold water.
3. The rotary diverter valve allows flexible switching of water flow modes.

◆ Slide Bar Installation



1. Mark the drilling position with a pen, then drill holes using a 6 mm electric drill.
2. Gently tap the plastic anchors into the holes.
3. Place the base and secure it with the mounting screws.
4. Install the shower rod into the base.
5. Fully tighten the set screw. Installation is complete.
6. Wrap the connector with Teflon tape, then screw its threaded end into the water pipe inside the wall. Finally, install the rubber gasket on the shower hose and connect it to the connector.

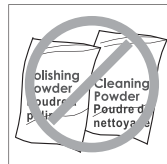
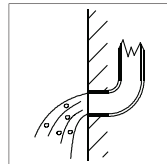
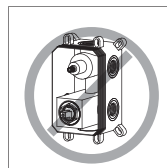
◆ Shower Head Installation



1. Connect shower arm with the cover before screwing arm into riser connection to prevent damage.
2. Fix shower head onto shower arm and apply tape to pipe threads on both ends.
3. Do not over tighten shower head. It is 360° swivel connection.

◆ Instalación y Cuestiones de Mantenimiento

1. Compruebe la lista de accesorios para verificar que todas las piezas están completas en este paquete.
2. No desmonte el cuerpo principal por su cuenta.
3. Conecte las tuberías de entrada a las válvulas de suministro.
4. Asegúrese de que las tuberías de entrada y las válvulas de suministro no tengan impurezas y estén limpias, y de que no haya impurezas en la tubería.
5. Después de la instalación, compruebe que todas las uniones no presenten fugas.
6. No deje el sistema de ducha tipo lluvia expuesto a un entorno altamente corrosivo.



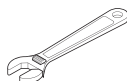
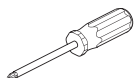
Qué Sí Hacer

1. Para mantener brillante la superficie del grifo, límpielo regularmente.
2. Enjuague el grifo con agua limpia y séquelo con un paño de algodón suave.
3. Utilice uno de los siguientes limpiadores para eliminar la suciedad de la superficie:
 - a. Limpiador líquido suave.
 - b. Limpiador de vidrio incoloro y limpiador en polvo que no causen abrasión y se disuelvan completamente.
 - c. Líquido de pulido que no cause abrasión.

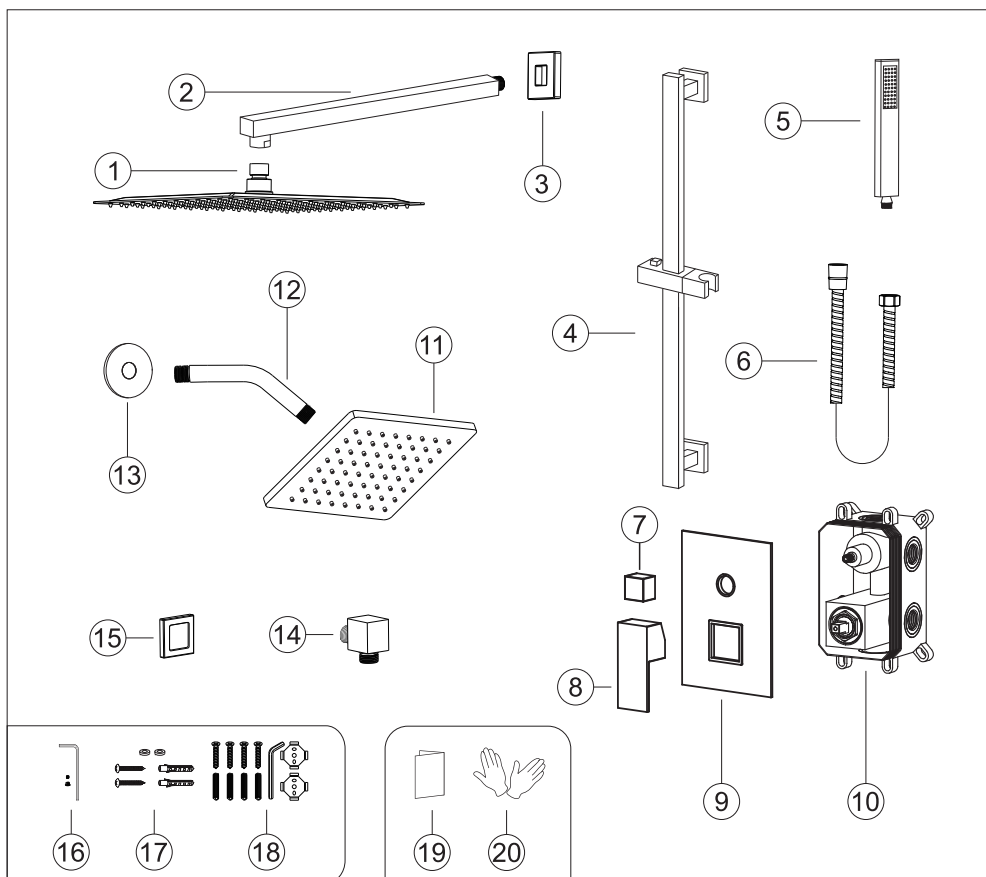
Qué No Hacer

1. Evite el uso de polvos de limpieza, productos químicos de limpieza agresivos, cepillos y trapos ásperos para evitar arañazos y rozaduras.
2. No utilice limpiadores ácidos para limpiar el grifo, ya que pueden causar corrosión en la superficie. Si el grifo entra en contacto con sustancias ácidas dañinas, enjuáguelo inmediatamente con agua.

Herramientas Necesarias:



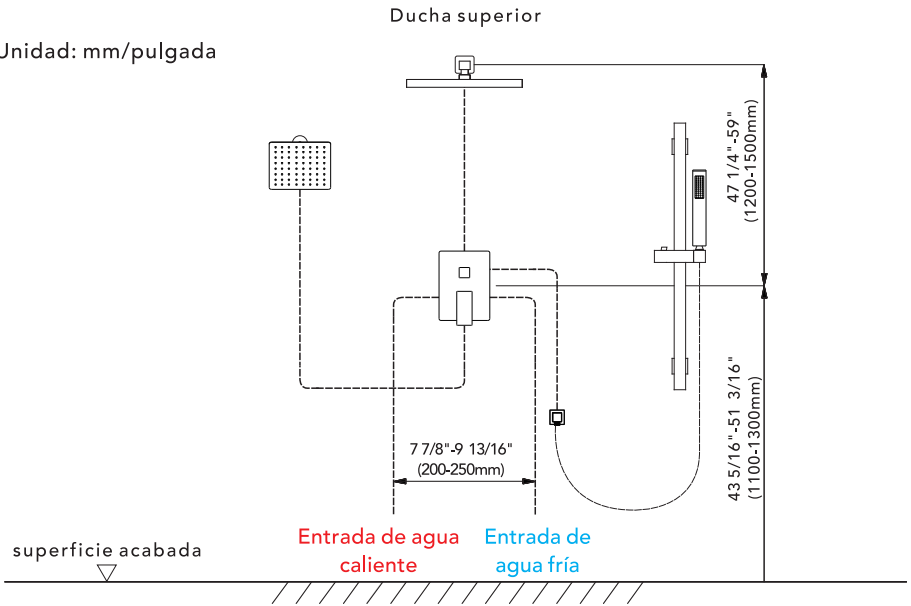
◆ Grifo de Ducha con Equilibrio de Presión de 3 Funciones Lista de Accesorios



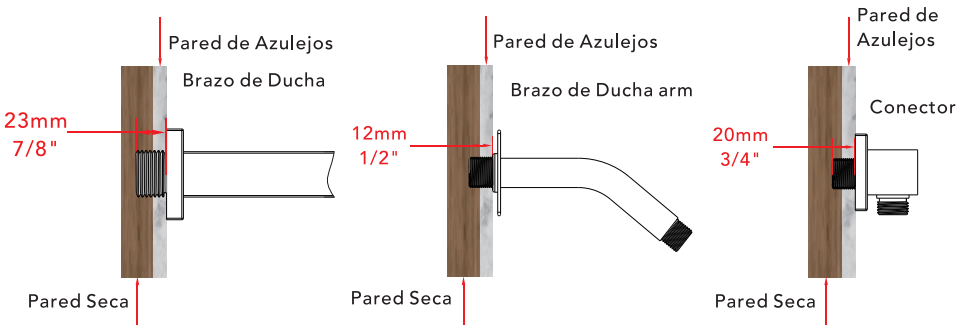
No.	Part name	Qty	No.	Part name	Qty
1	Cabezal de Ducha	1	11	Cabezal de Ducha de 6 Pulgadas	1
2	Brazo de Ducha	1	12	Brazo de Ducha	1
3	Taza de Brazo de Ducha	1	13	Cubierta de Brazo de Ducha	1
4	Barra de Elevación	1	14	Conector	1
5	Ducha de Mano	1	15	Taza	1
6	Manguera de Ducha	1	16	Piezas del Mango	1 juego
7	Desviador de Agua	1	17	Piezas de Repuesto del Cuerpo Principal	4
8	Manija	1	18	Piezas de la Barra de Elevación	1 juego
9	Placa de Cubierta	1	19	Manual de Instrucciones	1
10	Cuerpo Principal	1	20	Guantes	2

◆ Dimensiones Esenciales y Líneas de Tubería de Agua

Unidad: mm/pulgada



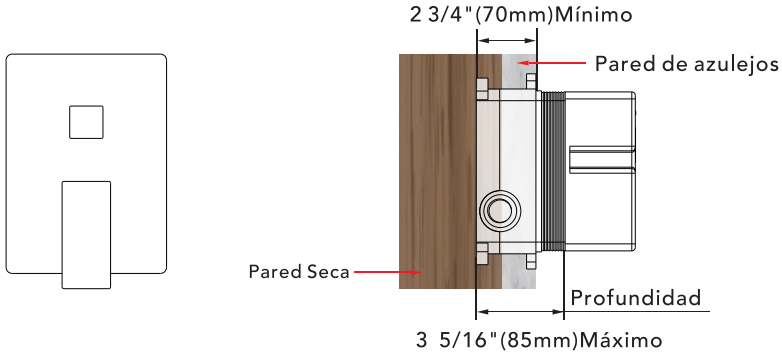
◆ Profundidad de Instalación del Brazo de Ducha y Conector



El grosor del azulejo debe ser calculado para la instalación.

Tamaño del conector de rosca macho: EE. UU.: $1/2'' - 14\text{NPT}$, Canadá: $1/2'' - 14\text{NPT}$, Europa: $G1/2''$.

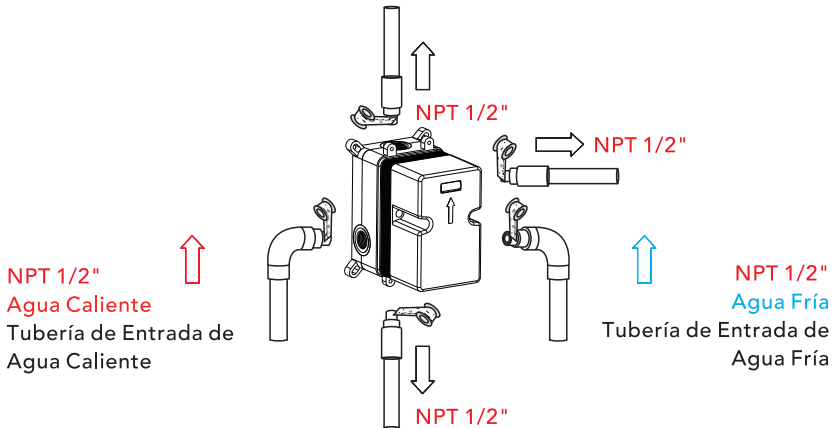
◆ Profundidad de Instalación del Cuerpo Principal



Aviso:

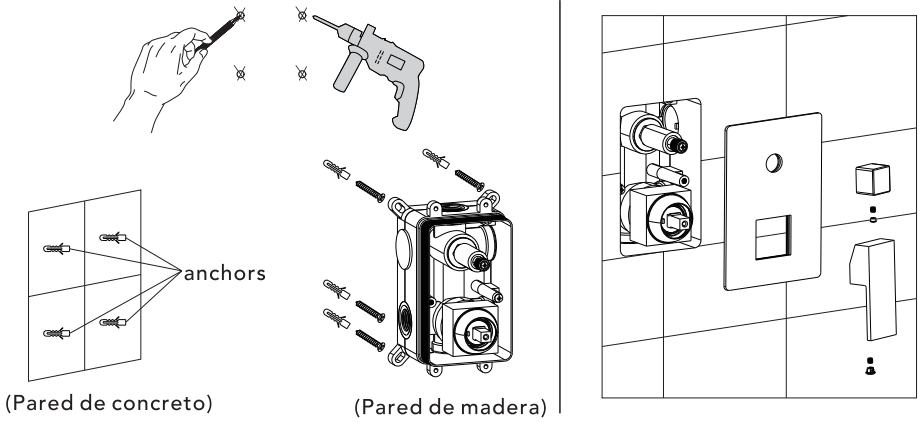
1. La profundidad de instalación del cuerpo principal debe ser no menor a 2 3/4" (70mm) y no mayor a 3 5/16" (85mm), incluyendo el grosor del azulejo. De lo contrario, no se podrá instalar la placa de cubierta.
2. El tamaño de apertura del azulejo debe ser menor que el tamaño de la placa de cubierta.

◆ Instrucciones de Tuberías antes del Alicatado



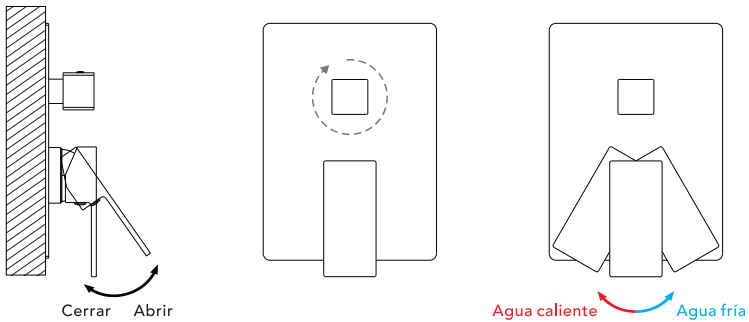
1. Como se muestra en la figura, las tuberías de entrada y salida están preenterradas. Preste atención a la dirección correcta al instalar el cuerpo principal preenterrado.
2. Antes de colocar los azulejos, abra el agua para probar si las tuberías de entrada izquierda y derecha están conectadas sin fugas. Luego, ajuste el interruptor de flujo a la posición "encendido" para verificar si hay fugas en las tuberías de salida mezcladas.

◆ Instalación de la Válvula del Cuerpo Principal



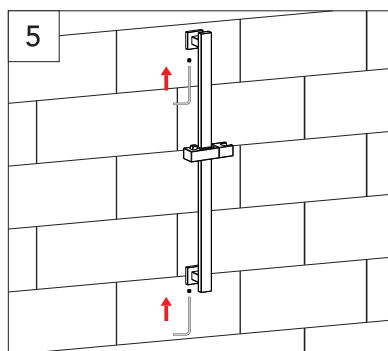
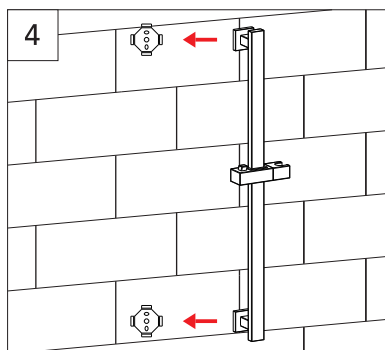
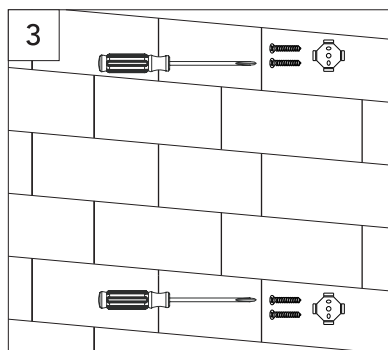
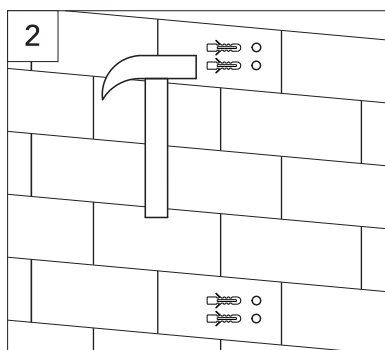
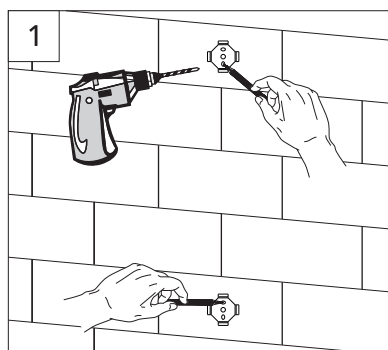
1. Haga marcas según el tamaño de la válvula del cuerpo principal y luego taladre anclajes en la pared (pared de concreto).
2. Fije el cuerpo principal a la madera directamente con tornillos (pared de madera).
Al instalar el cuerpo principal, marque el lado superior hacia arriba y no lo instale al revés.
▲ Tenga en cuenta que el nivel debe estar paralelo a la pared; de lo contrario, no se puede instalar la placa de cubierta.

◆ Control del Interruptor de Salida de Agua del Cuerpo Principal



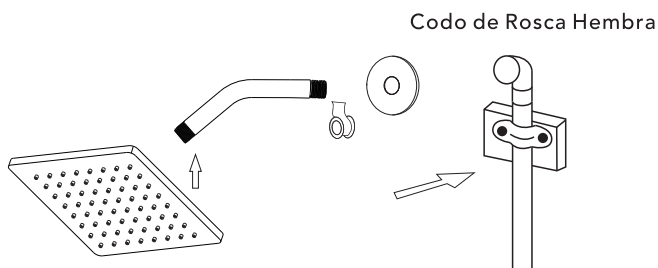
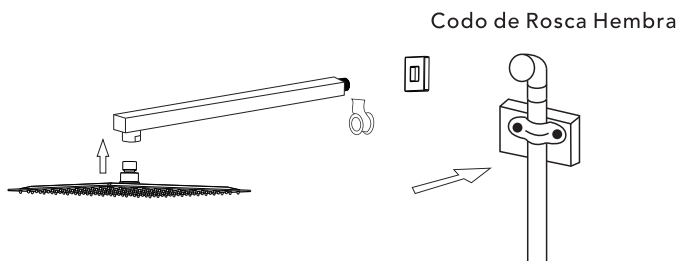
1. Abra la válvula de agua y verifica si hay alguna fuga.
2. Gira la manija hacia arriba para abrir la válvula de agua. El ángulo de giro puede controlar la tasa de flujo de salida del agua. Luego, el usuario puede girarlo hacia la izquierda o hacia la derecha para controlar la temperatura del agua, donde la izquierda es para agua caliente y la derecha es para agua fría.
3. La válvula de desviación rotativa permite un cambio flexible entre los modos de flujo de agua.

◆ Instalación de la Barra Deslizante



1. Marque la posición de perforación con un lápiz, luego taladre agujeros con un taladro eléctrico de 6 mm.
2. Inserte suavemente los tacos de plástico en los agujeros.
3. Coloque la base y fíjela con los tornillos de montaje.
4. Instale la barra de ducha en la base.
5. Apriete completamente el tornillo de fijación. La instalación está completa.
6. Envuelva el conector con cinta de teflón, luego atornille su extremo roscado en la tubería de agua dentro de la pared. Finalmente, instale la junta de goma en la manguera de ducha y conéctela al conector.

◆ Instalación del Cabezal de Ducha



1. Conecte el brazo de la ducha con la cubierta antes de atornillar el brazo en la conexión del elevador para evitar daños.
2. Fije el cabezal de ducha al brazo de ducha y aplique cinta a las roscas de la tubería en ambos extremos.
3. No apriete demasiado el cabezal de ducha. Es una conexión giratoria de 360°.