



INSTALLATION INSTRUCTIONS

MODEL #F200096

ITEM #6807281

SUPPORT FEET

READ INSTRUCTIONS CAREFULLY: Read and follow all instructions. Place instructions in a safe place for future reference. Do not allow anyone who has not read these instructions to assemble, light, adjust or operate the heater or accessories.

Installing Support Feet (See Figure 1):

Step 1:

Lay heater onto table on its back with bottom edge overhanging table edge.

Step 2:

Securely attach feet to bottom of heater using the two (2) included self-tapping screws each.

NOTE: Feet should have long end going out the front of heater, and the edge coinciding with side of heater. If feet overhang side of the heater, switch leg location.

Step 3:

Place heater on non-combustible surface (see **Locating Heater** in Heater manual) before proceeding with gas connection. If this will be a permanent location, heater may be locked into position using anchoring holes in mounting feet.

NOTE: Use of floor mounting feet will require you to use a 3/8 NPT street elbow to make gas connection.

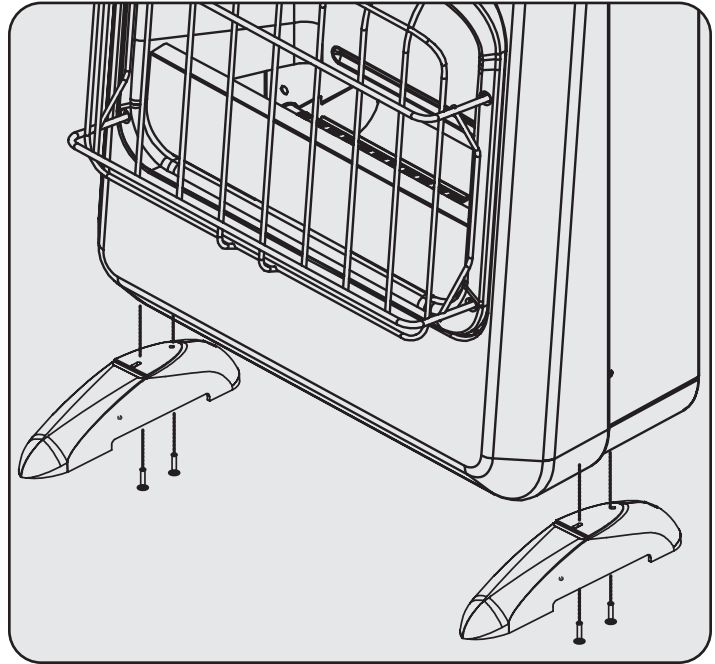


Figure 1

WARNING:

Improper installation, adjustment, alteration, service or maintenance can cause injury or property damage. Refer to this manual for correct installation and operational procedures. For assistance or additional information consult a qualified installer, service agency, or contact the manufacturer.

LEA LAS INSTRUCCIONES CUIDADOSAMENTE: lea y siga todas las instrucciones. Guarde las instrucciones en un lugar seguro para referencia futura. No permita que ninguna persona que no haya leído estas instrucciones ensamble, encienda, ajuste u opere el calentador o los accesorios.

Instalación de las patas de soporte (consulte la Figura 1):

Paso 1:

Coloque el calentador boca arriba sobre la mesa, con el borde inferior sobresaliendo del borde de la mesa.

Paso 2:

Fije con firmeza las patas a la parte inferior del calentador con los dos (2) tornillos autorroscantes incluidos en cada una.

Nota: las patas deben tener un extremo largo que sobresalga por la parte delantera del calentador, y el borde debe coincidir con el costado del calentador. Si las patas sobresalen del costado del calentador, cambie la ubicación estas.

Paso 3:

Coloque el calentador sobre una superficie no combustible (consulte Ubicación del calentador en el manual del calentador) antes de continuar con la conexión de gas. Si esta será una ubicación permanente, el calentador se puede fijar en su posición utilizando orificios de anclaje en las patas de montaje.

Nota: el uso de patas de montaje en el piso requerirá que utilice un codo de calle NPT de 3/8 para realizar la conexión de gas.

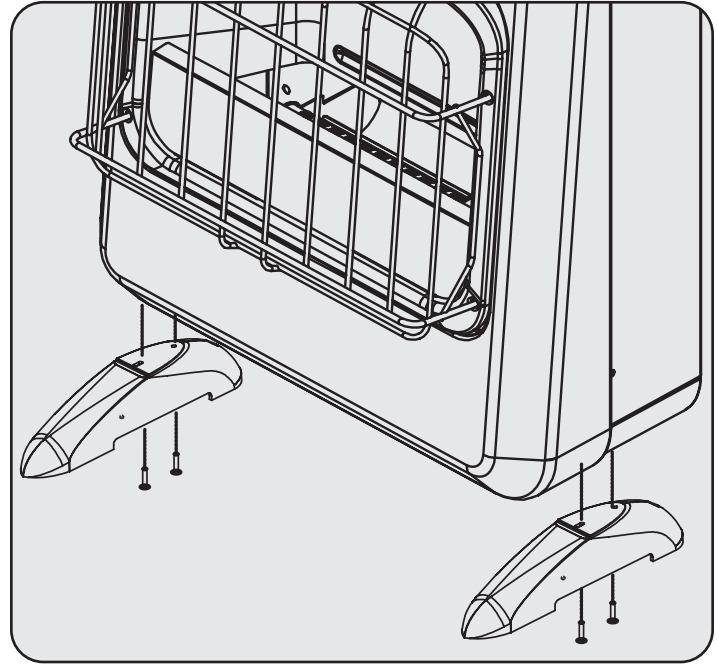


Figura 1

ADVERTENCIA:

La instalación, el ajuste, la alteración, la reparación o el mantenimiento inadecuados pueden producir lesiones o daños materiales. Consulte este manual para conocer las instrucciones de instalación y de funcionamiento. Si necesita ayuda o desea información adicional, consulte a un instalador calificado, una empresa de servicio o póngase en contacto con el fabricante.