



HARBOR BREEZE and logo design are trademarks or registered trademarks of LF, LLC. All rights reserved.

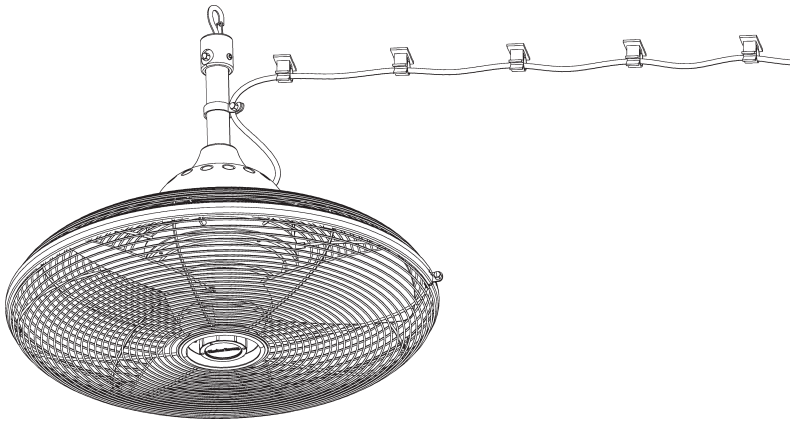
ITEM #5380809

MODEL #L1120H-BK

VALDOSTA PORTABLE FAN

Español p. 10

ATTACH YOUR RECEIPT HERE



Serial Number _____

Purchase Date _____

Thanks you for purchasing this **HARBOR BREEZE** product.
Questions, problems or missing parts?
Before returning, contact us on:
888-251-1003, 8 a. m. – 8 p.m., EST, Monday – Sunday or ascs@lowes.com.

SG241424

TABLE OF CONTENTS

Package Contents..... 3

Hardware Contents..... 4

Safety Information..... 4

Preparation 5

Assembly Instructions..... 5

Operating Instructions 7

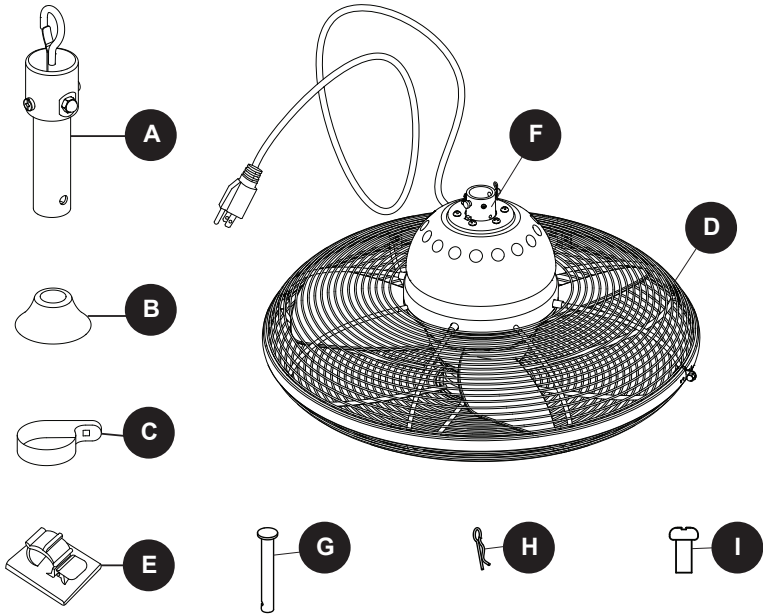
Care and Maintenance 8

Troubleshooting..... 8

Limited Lifetime Warranty..... 9

Replacement Parts List 9

PACKAGE CONTENTS



PART	DESCRIPTION	QUANTITY
A	Downrod Assembly	1
B	Coupling Cover	1
C	Rod Clip	1
D	Motor Body	1
E	Wire Clip	6
F	Coupling (Preassembled to the Motor Body (D))	1
G	Cross Pin (Preassembled to Coupling (F))	1
H	Clip (Preassembled to Coupling (F))	1
I	Coupling Screw (Preassembled to Coupling (F))	2

HARDWARE CONTENTS (shown actual size)

AA



Set Screw

Qty. 1

BB



Acorn Nut

Qty. 1

SAFETY INFORMATION

READ AND SAVE THESE INSTRUCTION

- This fan is applicable only for gazebos or pagodas where a reliable mounting bracket is provided.
- Ensure the hanging structure can support a minimum weight of 65 lbs. If you are not sure the hanging structure can support the weight, do not attempt to install this fan as it may fall and cause damage to the fan or personal injury. Contact a qualified, licensed electrician for information regarding proper mounting methods in your area.
- Do not use water or a damp cloth to clean the fan.
- To reduce the risk of fire, electric shock or injury to people, disconnect the electric supply circuit to the fan before installing, cleaning and servicing the item.
- Unplug or disconnect the appliance from the power supply before servicing.
- To reduce the risk of fire or electric shock, do not use this fan with any solid-state speed control device.
- Use only on GFCI-protected receptacles.
- This product employs overload protection (fuse). A blown fuse indicates an overload or short-circuit situation. If the fuse blows, unplug the product from the outlet. Replace the fuse as per the use rservicing instructions (follow product marking for proper fuse rating) and check the product. If the replacement fuse blows, a short circuit may have happened and the product should be discarded or returned to an authorized service facility for examination and/or repair.
- Do not operate any fan with a damaged cord or plug. Discard fan or return to an authorized service facility for examination and/or repair.
- Do not run cord under carpet, Do not cover cord with throw rugs, runners, or similar coverings.
- Do not route cord under furniture or appliances. Arrange cord away from traffic area and where it will not be tripped over.
- Do not strain the power cord.

WARNING

- To reduce the risk of personal injury, do not insert foreign objects inside the cage of the fan. Do not damage or deform the cage of the fan.
- Power cord will not support the weight of a fixture; pulling power cord will result of the fixture falling, with the possibility of personal injury and the danger of electrical shock or fire.

PREPARATION

Before beginning assembly of the product, make sure all parts are present. Compare parts with package contents list and hardware contents list. If any part is missing or damaged, do not attempt to assemble the product.

Estimated Assembly Time: 45 minutes

Tools Required for Assembly (not included): Philips Screwdriver, Step Ladder, Tape and Pliers.

ASSEMBLY INSTRUCTIONS

! IMPORTANT: To avoid over-pull to damage the wire and plug, turn off circuit breakers and wall switch to the fan supply line leads.

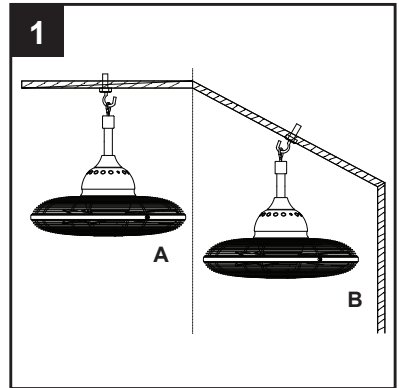
1. Choose the desired mounting method:

A. Standard Mounting:

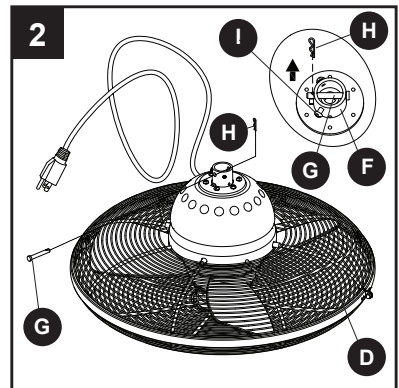
Note: For a ceiling higher than 8 ft., you can purchase an extension downrod.

B. Angle Mounting: Angle mounting is used for vaulted or angled ceilings.

Note: The preferred mounting method is to gazebos or pagodas. However, other mounting methods are also supported. For example, the fan can be mounted on a drywall, provided the surface supports a minimum weight of 65 lbs.

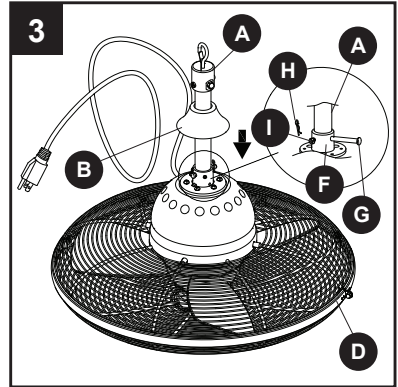


2. Remove the clip (H) and cross pin (G) from the coupling (F) on the motor body (D). Loosen the coupling screws (I) on the motor body (D).

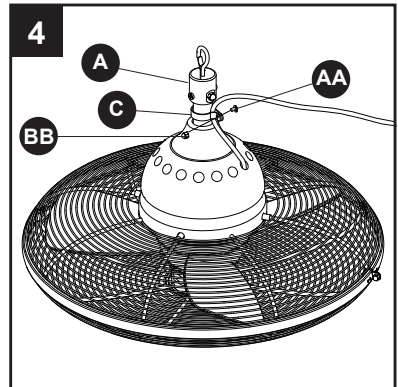


ASSEMBLY INSTRUCTIONS

3. Insert downrod assembly (A) through coupling cover (B) into coupling (F). Make sure to align the hole in downrod assembly (A) with the hole in coupling (F). Install cross pin (G) through coupling (F) and downrod assembly (A). Insert clip (H) into cross pin (G) until it snaps into place. Tighten coupling screws (I) and slide the coupling cover (B) onto the motor body (D).



4. Secure the wire from motor body (D) to the downrod assembly (A) with rod clip (C). Use set screw (AA) and acorn nut (BB) to tighten rod clip (C).

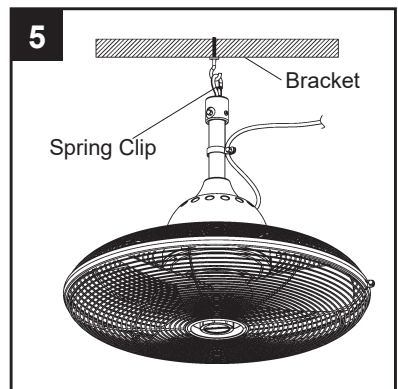


Hardware Used

AA	Set Screw		x 1
BB	Acorn Nut		x 1

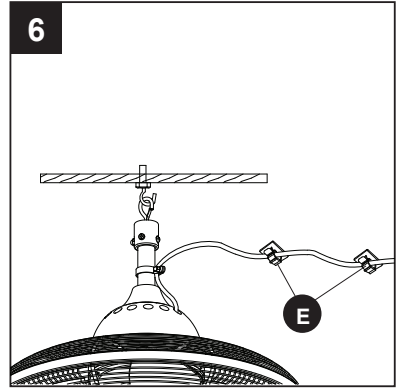
5. For ceiling-mount installations, attach a standard mounting bracket (not included) to a ceiling or outdoor gazebo/pagoda per the bracket instructions. Then, attach the fan assembly to the mounting bracket from the spring clip on downrod assembly (A).

! WARNING: Ensure the hanging structure can support a minimum weight of 65 lbs and allow enough depth for safety mounting. If you are not sure the hanging structure can support the weight, do not attempt to install this fan as it may fall and cause damage to the fan or personal injury.



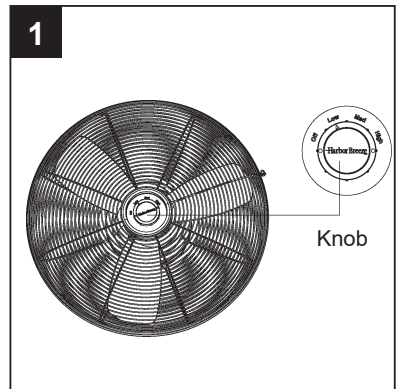
ASSEMBLY INSTRUCTIONS

6. Peel the backing off the adhesive tape stripes on the bottom of the wire clips (E). Attach the wire clips (E) as needed to the wall or ceiling and press gently. Clip the power cord to the wire clips (E). Plug the power cord into a ground 3-prong outlet. Once you restore power to the house, the fan is ready to use.



OPERATING INSTRUCTIONS

1. The knob on the bottom of the fan operates the fan speed as follows: High, Medium, Low, and Off.



CARE AND MAINTENANCE

⚠ IMPORTANT: Shut off the main power supply before beginning any maintenance. Do not use water or a damp cloth to clean the ceiling fan.

- Clean fan housing with only a soft brush or lint-free cloth to avoid scratching the finish. Clean blades with a lint-free cloth.
- This product employs overload protection (fuse). A blown fuse indicates an overload or short-circuit situation. If the fuse blows, unplug the product from the outlet and replace the fuse as below:
 - 1) Grab the plug and remove it from the receptacle or other outlet device. Do not unplug by pulling on cord.
 - 2) Slide open fuse access cover on top of attachment plug toward blades.
 - 3) Remove the fuse carefully.

- 4) Replace fuse.



CAUTION: Risk of fire. Use only 5-amp, 125-volt fuses.

- 5) Slide closed the fuse access cover on top of attachment plug.



CAUTION: Risk of fire. Do NOT replace the attachment plug, as it contains a safety device (fuse) that should not be removed. Discard the product if the attachment plug is damaged.

TROUBLESHOOTING

PROBLEM	POSSIBLE CAUSE	CORRECTIVE ACTION
1. Fan does not move.	<ol style="list-style-type: none">1. Power is off or fuse is blown.2. Bad wire connection.	<ol style="list-style-type: none">1. Turn power on or check fuse.2. Turn power off. Loosen canopy, check all connections.
2. Noisy operation.	<ol style="list-style-type: none">1. Blades are loose.2. Blade is cracked.3. Non-approved speed control.	<ol style="list-style-type: none">1. Tighten all blade screws.2. Replace blades (call customer service for special replacement).3. Replace with an approved speed control device.
3. Excessive wobbling.	<ol style="list-style-type: none">1. Unbalanced blades.2. Blades are loose.3. Fan not securely mounted.4. Fan too close to vaulted ceiling.	<ol style="list-style-type: none">1. Switch with blade from opposite side.2. Tighten all blade screws.3. Turn off power. Carefully loosen canopy, and remount securely.4. Lower or move fan. Extension downrods may be offered (call customer service).

LIMITED LIFETIME WARRANTY

The manufacturer warrants this fan to be free from defects in workmanship and material present at time of shipment from the factory for life (with limitations) from the date of purchase. This warranty applies only to the original purchaser. The manufacturer agrees to correct such defect at no charge or, at our option, replace the ceiling fan with a comparable or superior model.

To obtain warranty service, present a copy of your sales receipt as proof of purchase. All cost of removal and reinstallation are the expressed responsibility of the purchaser. Any damage to the ceiling fan by accident, misuse or improper installation, or by affixing accessories not produced by this warranty, are at the purchaser's own responsibility. The manufacturer assumes no responsibility whatsoever for fan installation during the limited lifetime warranty. Any service performed by an unauthorized person will render the warranty invalid.

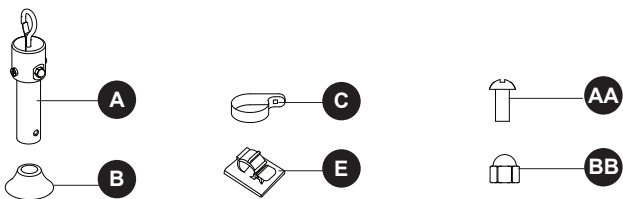
Due to varying climatic conditions, this warranty does not cover changes in brass finish, rusting, pitting, tarnishing, corroding or peeling. Brass finish fans maintain their beauty when protected from varying weather conditions.

Any replacement of defective parts for the ceiling fan must be reported within the first year from the date of purchase. For the balance of the warranty, call our customer service department at **888-251-1003** for return authorization and shipping instructions so that we may repair or replace the ceiling fan. Any fan or parts returned improperly packaged is the sole responsibility of the purchaser. There is no further expressed warranty. The manufacturer disclaims any and all implied warranties. The duration of any implied warranty which can not be disclaimed is limited to the lifetime limited period as specified in our warranty. The manufacturer shall not be liable for incidental. Consequential or special damages arising at or in connection with product use or performance except as may otherwise be accorded by law. This warranty gives you specific legal rights, and you also have other rights which vary from state to state. This warranty supersedes all prior warranties.

NOTE: A small amount of "wobble" is normal and should not be considered a defect.

REPLACEMENT PARTS LIST

For replacement parts, call our customer service department at **888-251-1003**, 8 a.m. -8 p.m., EST, Monday – Sunday. You could also contact us at ascs@lowes.com.



PART	DESCRIPTION	PART#	COVERED UNDER WARRANTY
A	Downrod Assembly	A103-0230406	YES
B	Coupling Cover	A106-0108406	YES
C	Rod Clip	B170-0010005	YES
E	Wire Clip	B166-0384036	YES
AA	Set Screw	B171-0249070	YES
BB	Acorn nut	B172-0446070	YES

Printed in China



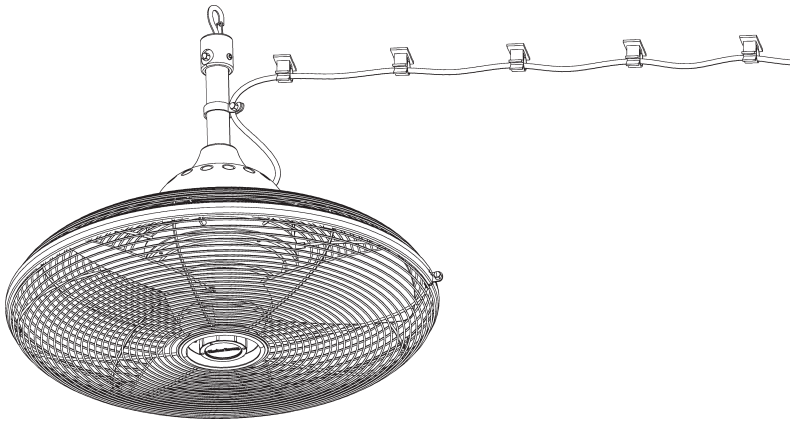
HARBOR BREEZE y el diseño del logotipo son marcas comerciales o marcas registradas de LF, LLC. Todos los derechos reservados.

ARTÍCULO #5380809

MODELO #L1120H-BK

VENTILADOR PORTÁTIL VALDOSTA

ADJUNTE SU RECIBO AQUÍ



Número de serie _____

Fecha de compra _____

Gracias por comprar este producto **HARBOR BREEZE**.

¿Preguntas, problemas o piezas faltantes?

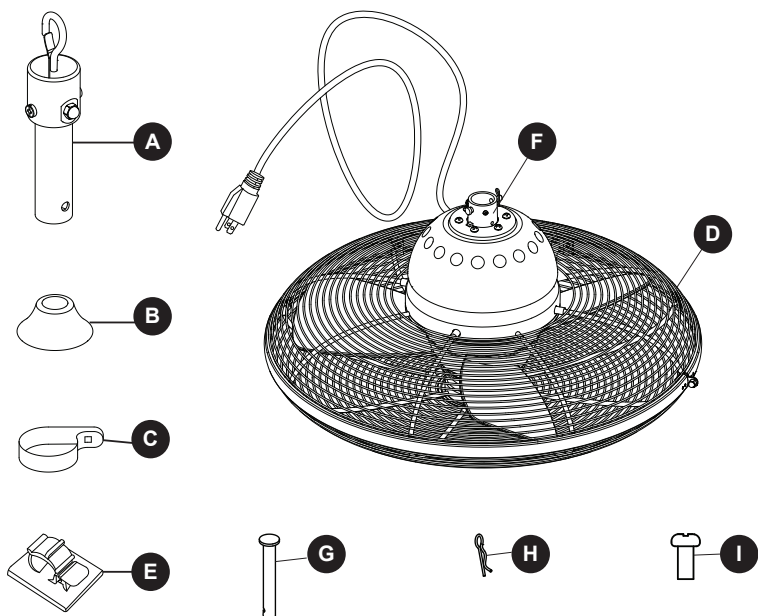
Antes de volver a la tienda, comuníquese:

al teléfono **888-251-1003**, de lunes a domingo, de 8 a.m. a 8 p.m., hora estándar del Este o al correo electrónico **ascsc@lowes.com**.

ÍNDICE

Contenido del paquete	12
Aditamentos	13
Información de seguridad	13
Preparación	14
Instrucciones de ensamblaje	14
Instrucciones de funcionamiento	16
Cuidado y mantenimiento	17
Solución de problemas	17
Garantía limitada de por vida	18
Lista de piezas de repuesto	18

CONTENIDO DEL PAQUETE



PIEZA	DESCRIPCIÓN	CANTIDAD
A	Ensamble de la varilla	1
B	Cubierta del acoplador	1
C	Sujetador de la varilla	1
D	Cuerpo del motor	1
E	Sujetador de cables	6
F	Acoplador (preensamblado en el cuerpo del motor (D))	1
G	Pasador cruzado (preensamblado en el acoplador (F))	1
H	Sujetador (preensamblado en el acoplador (F))	1
I	Tornillo para el acoplador (preensamblado en el acoplador (F))	2

ADITAMENTOS (se muestran en tamaño real)

AA



Tornillo de fijación

Cant. 1

BB



Tuerca ciega

Cant. 1



INFORMACIÓN DE SEGURIDAD

LEA Y GUARDE ESTAS INSTRUCCIONES

- Este ventilador es apto solo para gazebos o pagodas donde haya un soporte de montaje confiable.
- Asegurese de que la estructura de donde va a colgar el ventilador pueda soportar un peso de mínimo de 29.48 kg. Si no está seguro de que la estructura donde va a colgar el ventilador puede soportar dicho peso, no intente instalar este ventilador ya que podría caerse y causar danos al ventilador o lesiones personales. Póngase en contacto con un electricista calificado y certificado para obtener información acerca de los métodos adecuados de montaje en su área.
- No utilice agua ni un paño húmedo para limpiar el ventilador.
- Para reducir el riesgo de incendio, descargas eléctricas o lesiones a las personas, desconecte el circuito de suministro de electricidad hacia el ventilador antes de instalarlo, impianlo o realízanle mantenimiento.
- Desenchufe o desconecte el electrodoméstico del suministro de electricidad antes de repararlo.
- Para reducir el riesgo de incendios o descargas eléctricas, no use este ventilador con dispositivos de control de velocidad de estado sólido.
- Use solo con tomacorrientes con protección GFCI.
- Este producto posee protección contra sobrecargas (fusible). Un fusible quemado indica que se ha producido una sobrecarga o un cortocircuito. Si el fusible se funde, desenchufe el producto del tomacorriente. Reemplace el fusible según las instrucciones de mantenimiento para el usuario (consulte las etiquetas del producto para instalar el tipo de fusible adecuado) y verifique si el producto funciona. Si el fusible de repuesto se funde, es posible que haya ocurrido un cortocircuito y que el producto deba desecharse o devolverse a un local de servicio autorizado para su revisión y/o reparación.
- No opere ningún ventilador con un enchufe o cable dañados. Deseche el ventilador o regréselo a un local de servicio autorizado para una revisión y/o reparación.
- No pase el cable por debajo de alfombras. No cubra el cable con alfombras, tapetes o cubiertas similares.
- No pase el cable por debajo de muebles u otros electrodomésticos. Coloque el cable lejos de la zona de tránsito en donde nadie se pueda tropezar y caer.
- No tensione el cable de alimentación.



ADVERTENCIA

- Para reducir el riesgo de lesiones personales, no introduzca objetos extraños dentro de la caja del ventilador.
No dañe ni deforme la caía del ventilador.
- El cable de alimentación no soportará el peso de una lámpara; si se jala del cable de alimentación, el ensamble se puede caer y podría provocar lesiones personales y peligro de descargas eléctricas o incendio.

PREPARACIÓN

Antes de comenzar a ensamblar el producto, asegúrese de tener todas las piezas. Compare las piezas con la lista del contenido del paquete y la lista de aditamentos. No intente ensamblar el producto si falta alguna pieza o si estas están dañadas.

Tiempo estimado de ensamblaje: 45 minutos

Herramientas necesarias para el ensamblaje (no se incluyen): Destornillador Phillips, escalera de tijera, cinta y pinzas.

INSTRUCCIONES DE ENSAMBLAJE

! **IMPORTANTE:** Para evitar jalar demasiado y dañar el cable y el enchufe, apague los interruptores de circuito y el interruptor de pared que alimentan los conductores de la línea de suministro del ventilador.

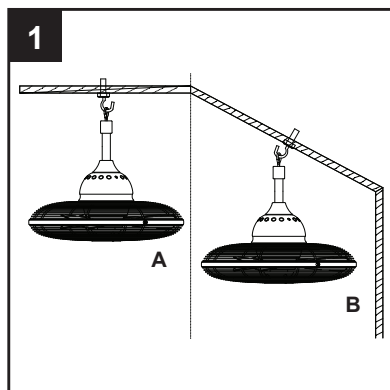
1. Elija el método de montaje deseado:

A. Montaje estándar:

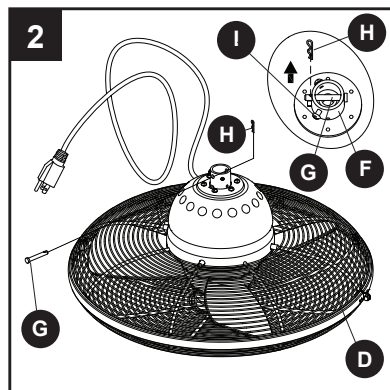
Nota: Para un techo de más de 2.44 m, puede comprar una varilla de extensión.

B. Montaje en ángulo: El montaje en ángulo se usa para los techos de bóveda o en ángulo.

Nota: El método de montaje preferido es para gazebos y pagodas. Sin embargo, también es apto para otros tipos de montaje. Por ejemplo, el ventilador puede montarse en un panel de yeso, siempre y cuando la superficie soporte un peso mínimo de 29.48 kg.

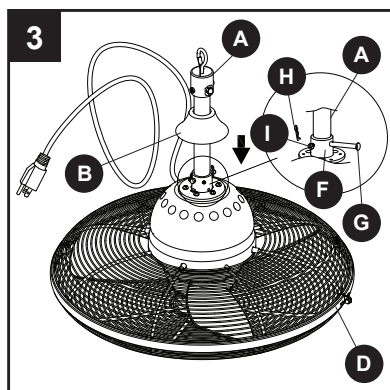


2. Retire el sujetador (H) y el pasador cruzado (G) del acoplador (F) en el cuerpo del motor (D). Afloje los tornillos del acoplador (I) en el cuerpo del motor (D).

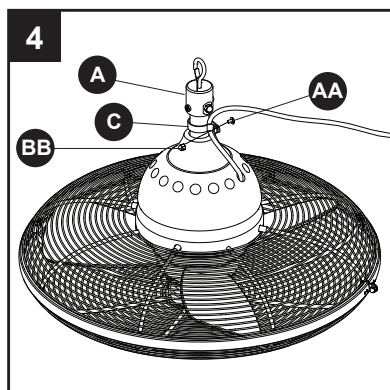


INSTRUCCIONES DE ENSAMBLAJE

3. Introduzca el ensamble de la varilla (A) a través de la cubierta del acoplador (B) y en el acoplador (F). Asegúrese de alinear el orificio en el ensamble de la varilla (A) con el orificio en el acoplador (F). Instale el pasador cruzado (G) a través del acoplador (F) y el ensamble de la varilla (A). Inserte el sujetador (H) en el pasador cruzado (G) hasta que calce a presión en su lugar. Apriete los tornillos del acoplador (I) y deslice la cubierta del acoplador (B) en el cuerpo del motor (D).



4. Fije el cable del cuerpo del motor (D) al ensamble de la varilla (A) con el sujetador de la varilla (C). Use un tornillo de fijación (AA) y una tuerca ciega (BB) para apretar el sujetador de la varilla (C).

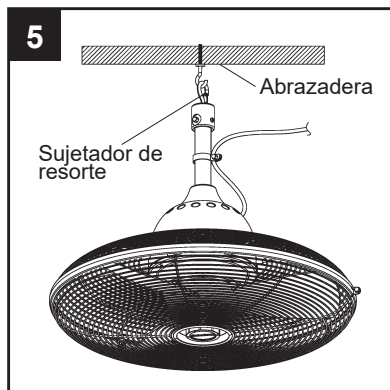


Aditamentos utilizados

AA	Tornillo de fijación		x 1
BB	Tuerca ciega		x 1

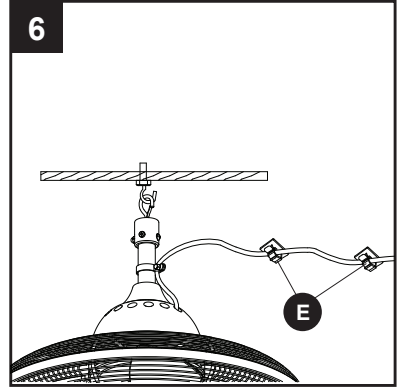
5. Para instalaciones de montaje en el techo, fije un soporte de montaje estándar (no se incluye) a un gazebo/pagoda exterior según las instrucciones del soporte. Luego, fije el ensamble del ventilador al soporte de montaje del sujetador de resorte en el ensamble de la varilla (A).

⚠ ADVERTENCIA: Asegúrese de que la estructura colgante pueda soportar un peso mínimo de 29.48 kg y que permita suficiente profundidad para instalar de forma segura. Si no está seguro de que la estructura donde va a colgar el ventilador puede soportar dicho peso, no intente instalar este ventilador ya que podría caerse y causar daños al ventilador o lesiones personales.



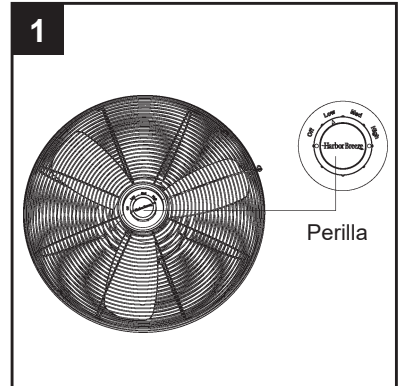
INSTRUCCIONES DE ENSAMBLAJE

- Despegue el refuerzo de las tiras de cinta adhesiva en la parte inferior de los sujetadores de cables (E). Fije los sujetadores de cables (E) según sea necesario a la pared o el techo y presione con cuidado. Sujete el cable de alimentación con los sujetadores de cables (E). Enchufe el cable de alimentación en un tomacorriente con puesta a tierra de 3 clavijas. Una vez que vuelva a conectar la alimentación hacia la casa, el ventilador está listo para usarse.



INSTRUCCIONES DE FUNCIONAMIENTO

- La perilla en la parte inferior del ventilador regula la velocidad del ventilador de la siguiente manera: Alta, media, baja y apagada.



CUIDADO Y MANTENIMIENTO

⚠ IMPORTANTE: Antes de realizar cualquier trabajo de mantenimiento, desconecte el suministro de electricidad principal. No utilice agua ni un paño húmedo para limpiar el ventilador de techo.

- Limpie la carcasa del ventilador solo con un cepillo suave o un paño sin pelusas para evitar rayar el acabado. Limpie las aspas con un paño sin pelusas.
- Este producto posee protección contra sobrecargas (fusible). Un fusible quemado indica que se ha producido una sobrecarga o un cortocircuito. Si el fusible se funde, desenchufe el producto del tomacorriente y reemplace el fusible como se indica a continuación:
 - 1) Tome el enchufe y retírelo del receptáculo o de cualquier otro tomacorriente. No jale del cable para desenchufarlo.
 - 2) Abra la cubierta de acceso al fusible deslizándola sobre la parte superior del enchufe hacia las clavijas.
 - 3) Retire el fusible cuidadosamente.
 - 4) Cambie el fusible.

⚠ PRECAUCIÓN: Riesgo de incendio. Use solo fusibles de 5 amperios y 125 voltios.

5) Deslice la cubierta de acceso al fusible sobre el enchufe hasta cerrarla.

⚠ PRECAUCIÓN: Riesgo de incendio. NO reemplace el enchufe ya que contiene un dispositivo de seguridad (fusible) que no debe retirarse. Deseche el producto si el enchufe está dañado.

SOLUCIÓN DE PROBLEMAS

PROBLEMA	CAUSA POSIBLE	ACCIÓN CORRECTIVA
1. El ventilador no se mueve.	<ol style="list-style-type: none">1. No hay alimentación eléctrica o hay un fusible quemado.2. La conexión de cables es incorrecta.	<ol style="list-style-type: none">1. Conecte la alimentación eléctrica o revise el fusible.2. Desconecte la alimentación. Suelte la base y revise todas las conexiones.
2. El funcionamiento es ruidoso.	<ol style="list-style-type: none">1. Las aspas están sueltas.2. Hay un aspa partida.3. Hay un control de velocidad no autorizado.	<ol style="list-style-type: none">1. Apriete todos los tornillos de las aspas.2. Reemplace las aspas (llame al Servicio al Cliente para repuestos especiales).3. Reemplace por un dispositivo de control de velocidad autorizado.
3. Hay un tambaleo excesivo.	<ol style="list-style-type: none">1. Las aspas no están equilibradas.2. Las aspas están sueltas.3. El ventilador no está bien montado4. El ventilador está demasiado cerca del techo de bóveda	<ol style="list-style-type: none">1. Cambie el aspa por el aspa del lado contrario.2. Apriete todos los tornillos de las aspas.3. Interrumpa la alimentación. Suelte la base con cuidado y vuelva a montarla bien.4. Baje o mueva el ventilador. Puede obtener varillas de extensión (llame a Servicio al Cliente).

GARANTÍA LIMITADA DE POR VIDA

El fabricante garantiza que este ventilador no presenta defectos en los materiales ni en la mano de obra presentes en el momento del transporte desde la fábrica, por un período de por vida (con limitaciones) a partir de la fecha de compra. Esta garantía es válida solo para el comprador original. El fabricante acepta reparar dichos defectos sin cargo o, según nuestro criterio, reemplazar el ventilador de techo por un modelo comparable o superior.

Para obtener el servicio de garantía, presente una copia del recibo de venta como comprobante de la compra. Todos los costos de extracción y reinstalación son de responsabilidad explícita del comprador. Cualquier daño al ventilador de techo producido por accidente, uso indebido o instalación incorrecta, o a causa de accesorios de fijación que no están cubiertos por esta garantía, será responsabilidad del comprador. El fabricante no asume ningún tipo de responsabilidad por la instalación del ventilador durante la garantía limitada de por vida. Cualquier servicio realizado por una persona no autorizada invalidará la garantía.

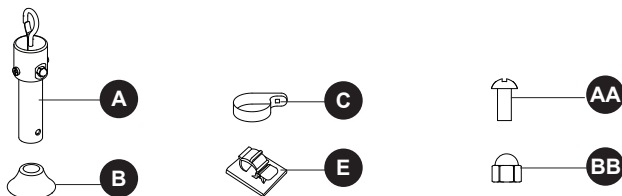
Debido a las cambiantes condiciones climáticas, esta garantía no cubre cambios en el acabado de latón, óxido, picaduras, deslustre, corrosión o descascarado. Los ventiladores con acabado de latón mantienen su belleza cuando se les protege de las cambiantes condiciones climáticas.

Cualquier reemplazo de piezas defectuosas para el ventilador de techo debe informarse dentro del primer año a partir de la fecha de compra. Para obtener el saldo de la garantía, llame a nuestro Departamento de Servicio al Cliente al 888-251-1003 para una autorización de devolución y las instrucciones de envío para la reparación o el reemplazo del ventilador de techo. Un ventilador o piezas devueltas con un embalaje incorrecto son de responsabilidad única del comprador. No existe otro tipo de garantía explícita. El fabricante rechaza cualquiera y todas las garantías implícitas. La duración de cualquier garantía implícita que no pueda rechazarse se limita al período limitado de por vida especificado en nuestra garantía. El fabricante no será responsable por daños incidentales, resultantes o especiales que surjan en relación con el uso o el funcionamiento del producto, excepto que la ley indique lo contrario. Esta garantía le otorga derechos legales específicos, y además usted tiene otros derechos que varían según el estado. Esta garantía sustituye cualquier garantía previa.

Nota: Una pequeña cantidad de "tambaleo" es normal y no se debe considerar como un defecto.

LISTA DE PIEZAS DE REPUESTO

Para obtener piezas de repuesto, llame a nuestro Departamento de Servicio al Cliente al **888-251-1003**, de lunes a domingo de 8 a.m. a 8 p.m., hora estándar del Este. También puede ponerse en contacto con nosotros en ascs@lowes.com.



PIEZA	DESCRIPCIÓN	PIEZA #	CUBIERTO POR LA GARANTÍA)
A	Ensamble de la varilla	A103-0230406	SÍ
B	Cubierta del acoplador	A106-0108406	SÍ
C	Sujetador de la varilla	B170-0010005	SÍ
E	Sujetador de cables	B166-0384036	SÍ
AA	Tornillo de fijación	B171-0249070	SÍ
BB	Tuerca ciega	B172-0446070	SÍ

Impreso en China

