

DESTIN

SQUARE PORCELAIN UNDERMOUNT BATHROOM SINK

SQUARE PORCELAIN UNDERMOUNT BATHROOM SINK

SKU: 948631

BEFORE YOU BEGIN

We recommend consulting a professional if you are unfamiliar with installing plumbing fixtures. Signature Hardware accepts no liability for any damage to the sink, countertop, or for personal injury during installation.

Observe all local plumbing and building codes.

Unpack and inspect the sink for shipping damage. If any damage is found, contact our Customer Relations team at 1-800-221-3379.

ANTES DE COMENZAR

Le recomendamos que consulte a un profesional si no sabe cómo instalar accesorios de plomería. Signature Hardware no asume ninguna responsabilidad con respecto a los daños causados al lavamanos o la encimera, ni por lesiones personales que se produzcan durante la instalación.

Cumpla con todas las normas locales de plomería y construcción.

Retire el lavamanos del empaque y verifique si se produjeron daños durante el envío.

Si encuentra algún daño, comuníquese con nuestro equipo de Servicio al cliente al 1-800-221-3379.

GETTING STARTED

Ensure that you have gathered all the required materials that are needed for the installation.

CÓMO COMENZAR

Asegúrese de haber reunido todos los materiales necesarios para la instalación.

TOOLS AND MATERIALS: HERRAMIENTAS Y MATERIALES:



Tape Measure
Cinta métrica



Drill
Taladro



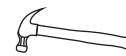
Silicone Sealant
(100% Neutral Cure)
Sellador de silicona
(100% curado neutro)



Scissors
Tijeras



Pencil
Lápiz



Claw Hammer
Martillo sacaclavos



Jigsaw
Sierra
caladora



Safety Glasses
Gafas de seguridad

Note:

You may require different, more specialized tools to install this sink to countertop materials other than wood or wood composites.

Nota:

Es posible que requiera herramientas diferentes o más especializadas para instalar el lavamanos bajo un mostrador hecho de un material distinto a la madera o de compuestos de madera.

REVISED 11/07/2019
CODES: SHU1616

DESTIN

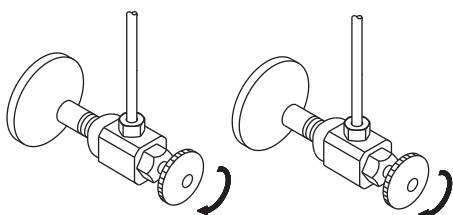
SQUARE PORCELAIN UNDERMOUNT BATHROOM SINK SQUARE PORCELAIN UNDERMOUNT BATHROOM SINK

SKU: 948631

INSTALLATION INSTALACIÓN

1. Shut off water supply.

1. Corte el agua.

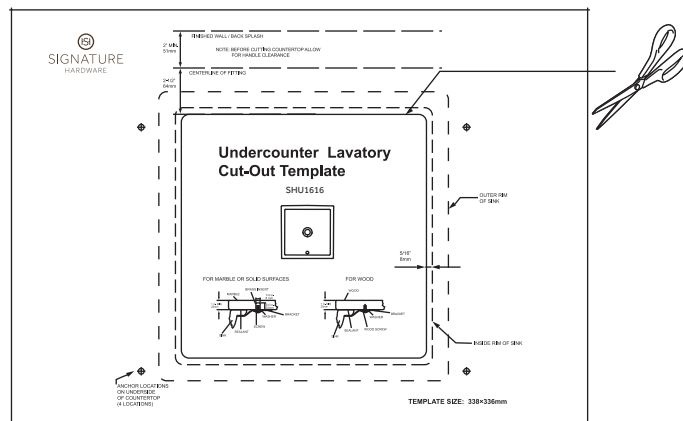


2. Use the template supplied with the sink. Refer to the roughing in information to ensure proper installation for ADA applications.

2. Use la plantilla suministrada con el lavamanos. Para asegurarse de realizar una instalación adecuada y compatible con las normas de la ADA, consulte las dimensiones de instalación.

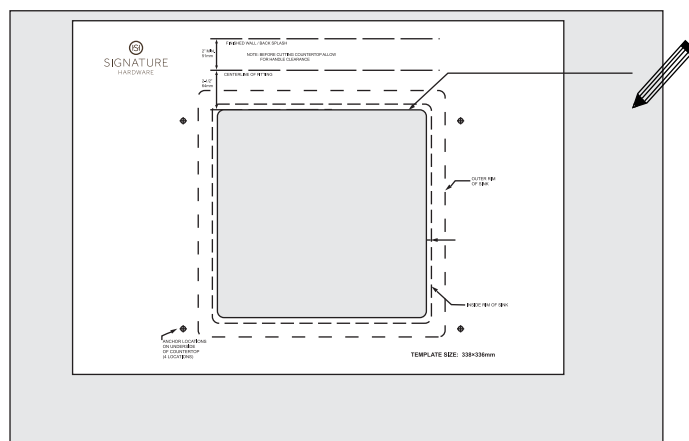
3. Check the desired sink location for clearance between the backsplash, faucet and sink. Verify cabinet clearance beneath the countertop. Cut out the template where indicated for countertop opening. Cut along the inside of the cutting line.

3. Examine la ubicación deseada para el lavamanos, para determinar el espacio libre entre el protector trasero, el grifo y el lavamanos. Verifique el espacio libre que queda debajo del mostrador. Recorte la plantilla donde se indica el sitio donde irá empotrado el lavamanos. Recorte a lo largo de la parte interior de la línea de corte.



4. Position and trace around the template on the countertop with a pencil. Mark the faucet hole centerline on the countertop.

4. Coloque la plantilla en el mostrador y trace en él una línea a lápiz siguiendo la forma de la plantilla. Trace en el mostrador la línea de centro del hueco del grifo.



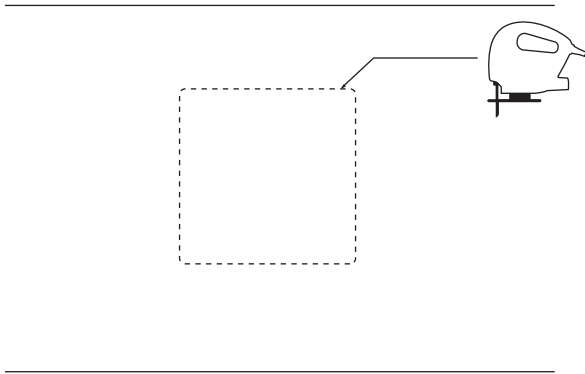
DESTIN

SQUARE PORCELAIN UNDERMOUNT BATHROOM SINK SQUARE PORCELAIN UNDERMOUNT BATHROOM SINK

SKU: 948631

5. Cut out the opening by carefully following the pencil line traced from the template.

5. Corte el hueco para el lavamanos siguiendo atentamente la línea trazada a lápiz mediante la plantilla.



Note:

The screws and anchors provided should be used on countertops with a minimum 1" (2.5 cm) thickness. For thinner countertops, use appropriate anchors and fasteners (not provided).

Nota:

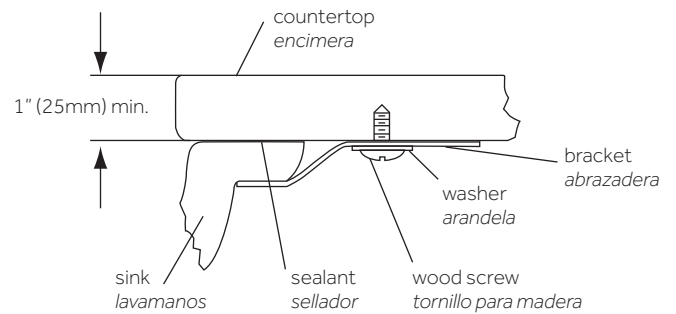
Los tornillos y los anclajes deben usarse en mostradores con un grosor mínimo de 1" (2,5 cm). En el caso de mostradores más delgados, use anclajes y sujetadores apropiados (no suministrados).

6a. For wood countertops:

Mark and pre-drill the wood screw holes at the locations shown on the template. Waterproof any exposed areas of wood.

6a. Para mostradores de madera:

Marque y taladre previamente los agujeros para los tornillos para madera en las ubicaciones indicadas en la plantilla. Impermeabilice cualquier área de madera que quede expuesta.

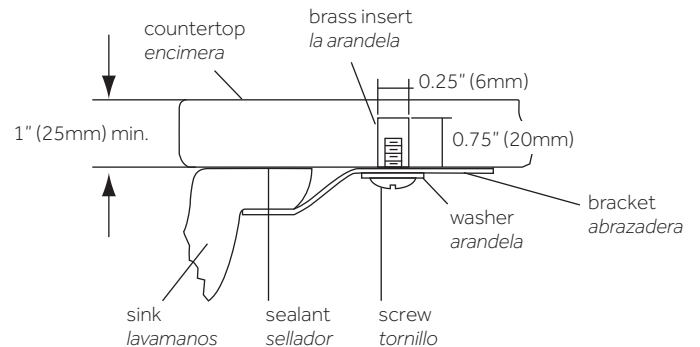


6b. For marble/stone countertops:

Position the countertop upside down on foam padding to protect the surface. Mark and drill 3/8" holes 5/8" (1.6 cm) deep at the locations shown on the template. Use a setting tool and hammer to secure the anchors.

6b. Para mostradores de mármol/piedra:

Coloque el mostrador hacia abajo sobre el relleno de espuma, a fin de protegerla. Marque y taladre agujeros de 3/8" (0,9 cm) de diámetro y 5/8" (1,6 cm) de profundidad en las ubicaciones indicadas en la plantilla. Use una herramienta de instalación y un martillo para asegurar los anclajes.



DESTIN

SQUARE PORCELAIN UNDERMOUNT BATHROOM SINK SQUARE PORCELAIN UNDERMOUNT BATHROOM SINK

SKU: 948631

7. For all undercounter installations:

If the countertop has not been installed, install it at this time. Drill the faucet holes according to the faucet installation instructions. Install the faucet to the countertop according to the faucet manufacturer's instructions. Install the drain to the sink according to the drain manufacturer's instructions.

7. Para la instalación empotrada en todo tipo de mostrador:

Si el mostrador no ha sido instalado aún, instálelo en este momento. Taladre los agujeros del grifo de acuerdo a las instrucciones de instalación del grifo. Instale el grifo en el mostrador de acuerdo a las instrucciones del fabricante del grifo. Instale el desagüe en el lavamanos de acuerdo a las instrucciones del fabricante del desagüe.

8. Apply a continuous bead of quality sealant to the top surface of the lavatory rim where it will contact the countertop.

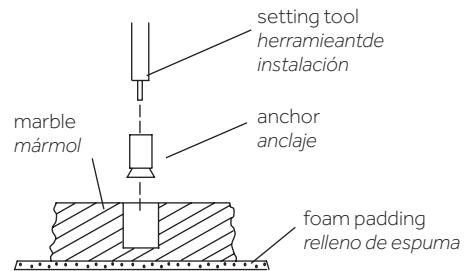
Note: Do not use adhesives or adhesive sealants.

8. Aplique una línea continua de sellador de calidad en la e superior del borde del lavamanos que quede en contacto con el mostrador.

Nota: No utilice adhesivos ni selladores adhesivos.

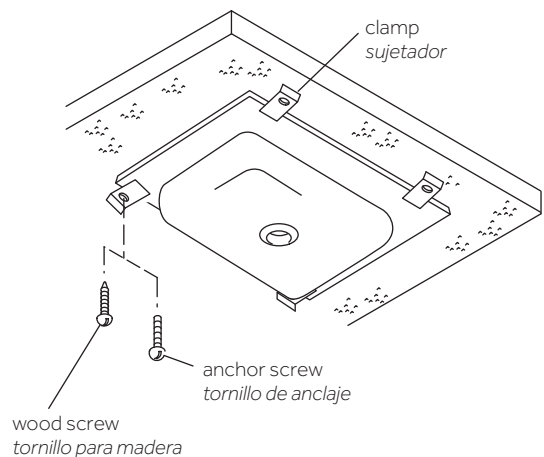
9. For marble countertops, install the sink to the countertop with the clamps and screws provided. For other countertop materials, refer to the countertop manufacturer's instructions for recommended fasteners.

9. En el caso de mostradores de mármol, instale el lavamanos en el mostrador con los sujetadores y tornillos suministrados. En el caso de mostradores de otro tipo de material, consulte las instrucciones del fabricante del mostrador para determinar los sujetadores recomendados.



10. Position the sink squarely under the cutout before tightening the clamps. Draw the lavatory rim up against the countertop until it is snug. Do not overtighten.

10. Sitúe el lavamanos a escuadra bajo el hueco donde irá empotrado antes de apretar los sujetadores. Ajuste el borde del lavamanos contra el mostrador hasta que quede apretado. No apriete demasiado.



DESTIN

SQUARE PORCELAIN UNDERMOUNT BATHROOM SINK *SQUARE PORCELAIN UNDERMOUNT BATHROOM SINK*

SKU: 948631

11. Immediately wipe away any excess sealant and fill any voids as needed. Allow the sealant to set for 30 minutes before proceeding. Connect and tighten the trap to the drain, and complete the water supply connections to the faucet according to the instructions provided with the faucet.

11. Quite con un paño cualquier exceso de sellador y rellene con sellador cualquier espacio no cubierto. Deje secar el sellador al menos 30 minutos antes de continuar con el resto del procedimiento. Conecte y apriete el sifón al desagüe, y termine de realizar todas las conexiones de suministro de agua con el grifo, de acuerdo a las instrucciones incluidas en el empaque del grifo.