



**INSTRUCTIONS D'ASSEMBLAGE**  
**ASSEMBLY INSTRUCTIONS**

---

**M**ONARCH  
SPECIALTIES INC.

# I 2434

---

**TABLE D'APPOINT -**  
**48" L / CONSOLE D'ENTREE CAPPUCCINO**

**ACCENT TABLE -**  
**48" L / CAPPUCCINO HALL CONSOLE**

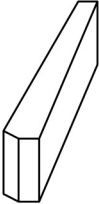
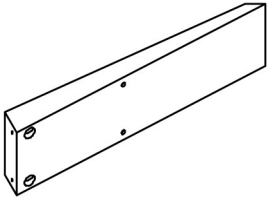
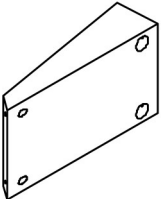
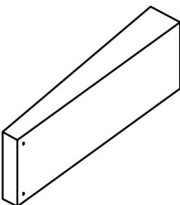
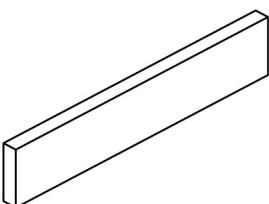


**POUR DE L'ASSISTANCE OU POUR COMMANDER  
DES PIÈCES CONTACTEZ NOTRE DÉPARTEMENT  
DE SERVICE À LA CLIENTÈLE.**

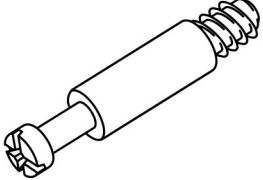
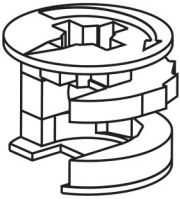
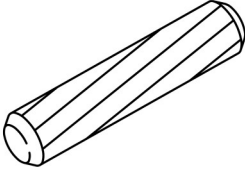
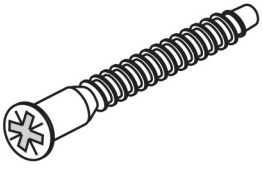
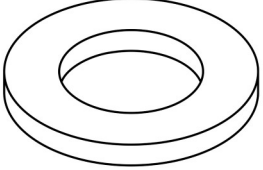
**FOR ASSISTANCE OR TO ORDER PARTS  
CONTACT OUR CUSTOMER SERVICE DEPARTMENT**

**WWW.MONARCHSERVICE.COM**

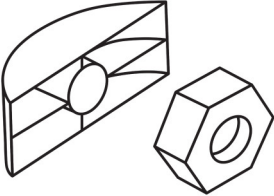
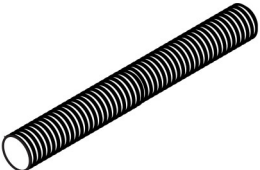
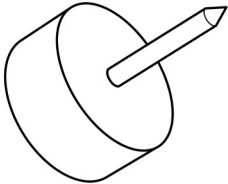
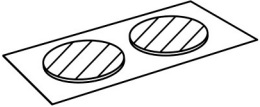
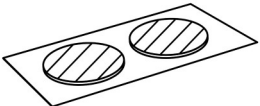
**LISTE DES PIÈCES**  
**PARTS LIST**

PIÈCE / PART #	IMAGE	DESCRIPTION	QTY / QTÉ
1		FRONT FACING LEFT LEG PATTE AVANT GAUCHE	1
2		SUPPORT PANEL PANNEAU DE SOUTIEN	1
3		SUPPORT PANEL PANNEAU DE SOUTIEN	1
4		FRONT FACING RIGHT LEG PATTE AVANT DROITE	1
5		TABLE TOP SURFACE DE TABLE	1

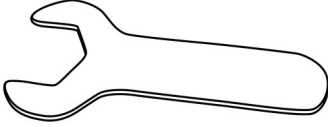
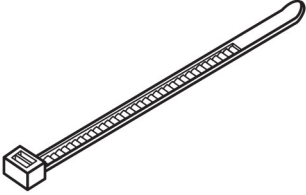
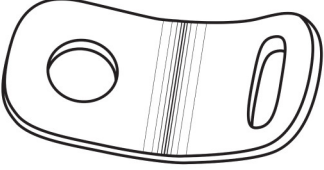
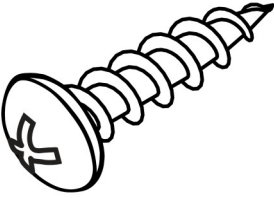
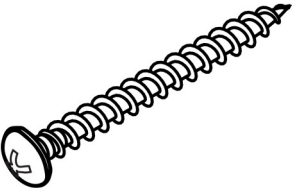
**LISTE DES PIÈCES DE MONTAGE**  
**HARDWARE LIST**

PIÈCE / PART #	IMAGE	DESCRIPTION	QTY / QTÉ
A		CAM LOCK SCREW - 1 1/8" VIS CAM LOCK - 1 1/8"	4
B		CAM LOCK CONNECTOR - Ø1/2" ÉCROU CAM LOCK - Ø1/2"	4
C		WOOD DOWEL - Ø3/8" X 1" GOUJON DE BOIS - Ø3/8" X 1"	8
D		ASSEMBLING BOLT - Ø1/4" X 2 1/4" BOULON D'ASSEMBLAGE - Ø1/4" X 2 1/4"	4
E		METAL WASHER - Ø3/8" X 5/8" RONDELLE DE MÉTAL - Ø3/8" X 5/8"	8

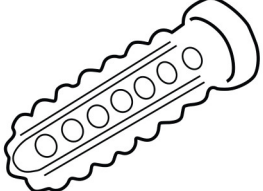
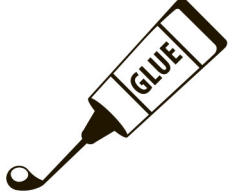
**LISTE DES PIÈCES DE MONTAGE**  
**HARDWARE LIST**

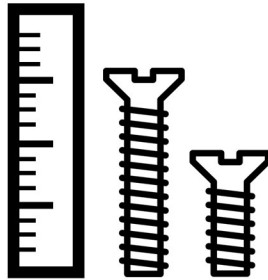
PIÈCE / PART #	IMAGE	DESCRIPTION	QTY / QTÉ
F		<p>NUT SET ENSEMBLE D'ÉCROU</p>	4
G		<p>THREADED ROD - Ø3/8" X 3" TIGE FILETÉE - Ø3/8" X 3"</p>	4
H		<p>FLOOR PROTECTOR - Ø5/8" PROTECTEUR DE PLANCHER - Ø5/8"</p>	4
I		<p>FINISHING STICKER - Ø7/8" COLLANT DE FINITION - Ø7/8"</p>	8
J		<p>FINISHING STICKER - Ø1 3/4" COLLANT DE FINITION - Ø1 3/4"</p>	4

**LISTE DES PIÈCES DE MONTAGE**  
**HARDWARE LIST**

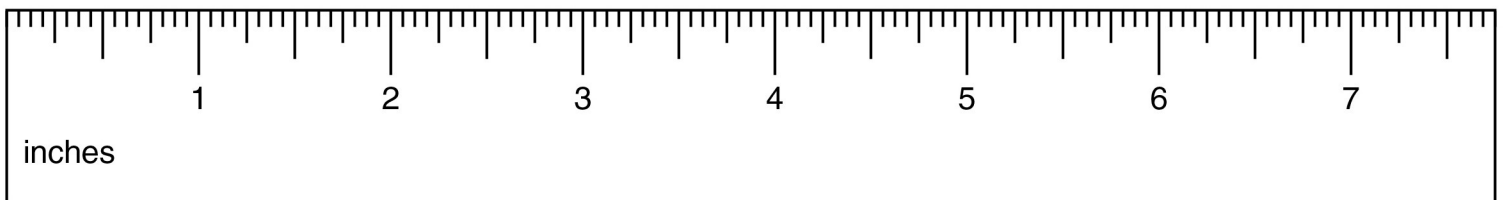
PIÈCE / PART #	IMAGE	DESCRIPTION	QTY / QTÉ
K		SPANNER CLÉ ANGLAISE	1
L		ZIP TIE - 7 3/4" X 1/8" ATTACHE AUTOBLOQUANTE - 7 3/4" X 1/8"	1
M		METAL BRACKET - 1/2" X 1/2" SUPPORT DE MÉTAL - 1/2" X 1/2"	2
N		ASSEMBLING SCREW - Ø1/8" X 1" VIS D'ASSEMBLAGE - Ø1/8" X 1"	1
O		ASSEMBLING SCREW - Ø1/8" X 1 1/2" VIS D'ASSEMBLAGE - Ø1/8" X 1 1/2"	1

**LISTE DES PIÈCES DE MONTAGE**  
**HARDWARE LIST**

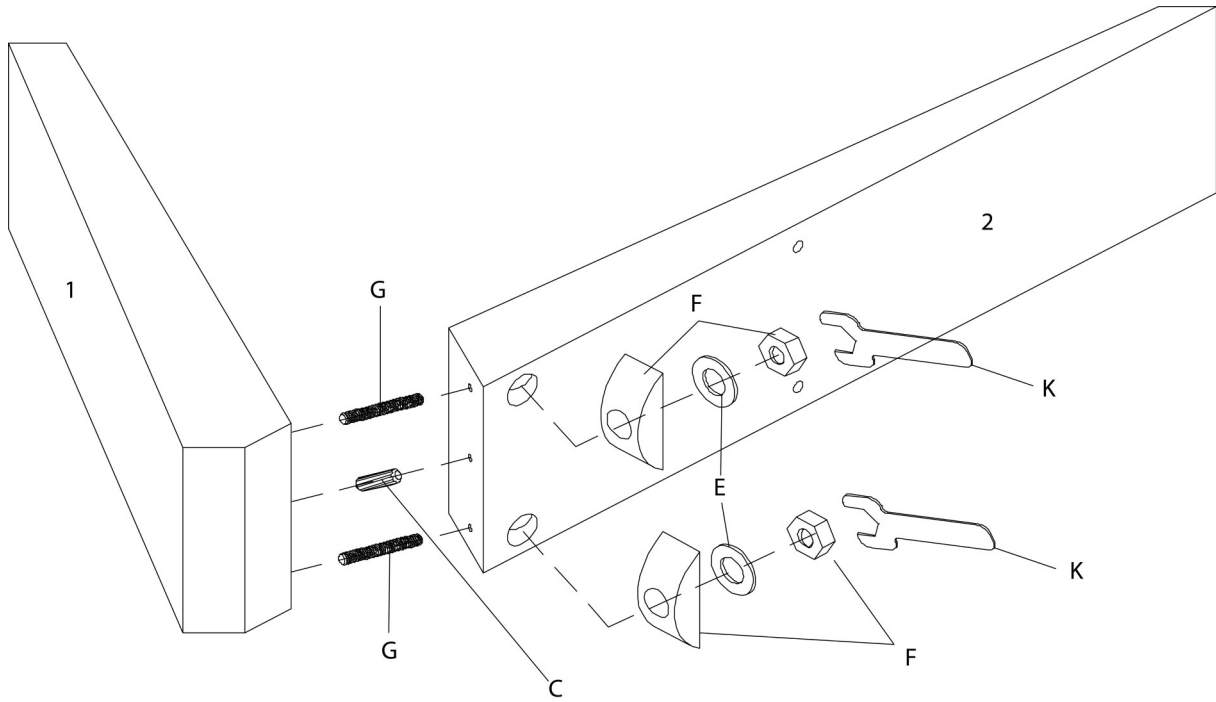
PIÈCE / PART #	IMAGE	DESCRIPTION	QTY / QTÉ
P		<p>ANCHOR - Ø3/8" X 1 1/2"</p> <p>ANCRE - Ø3/8" X 1 1/2"</p>	1
Q		<p>GLUE</p> <p>COLLE</p>	1



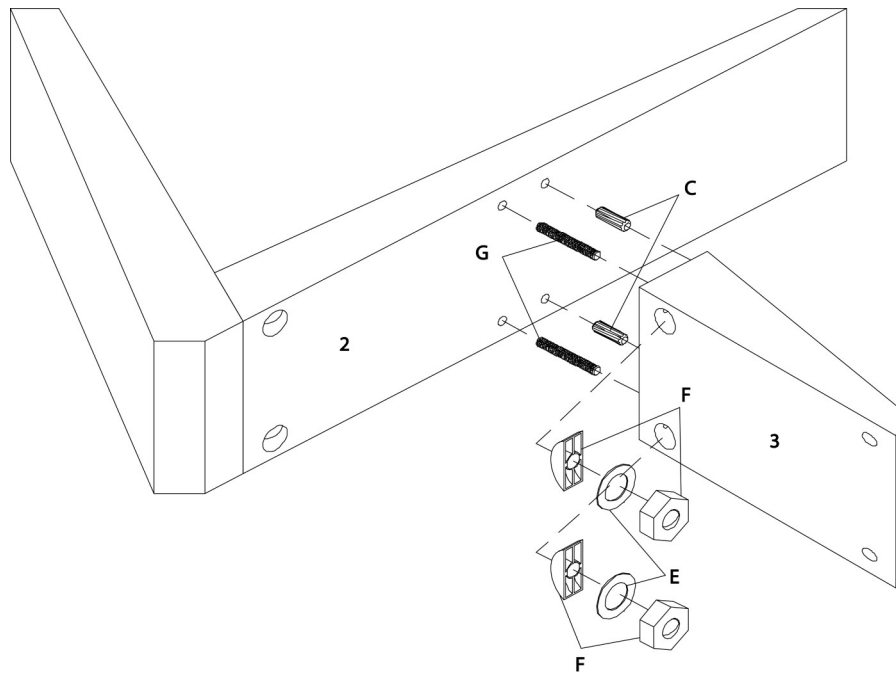
OUTIL DE VÉRIFICATION DE DIMENSIONS DES PIÈCES  
HARDWARE DIMENSIONS VERIFICATION TOOL



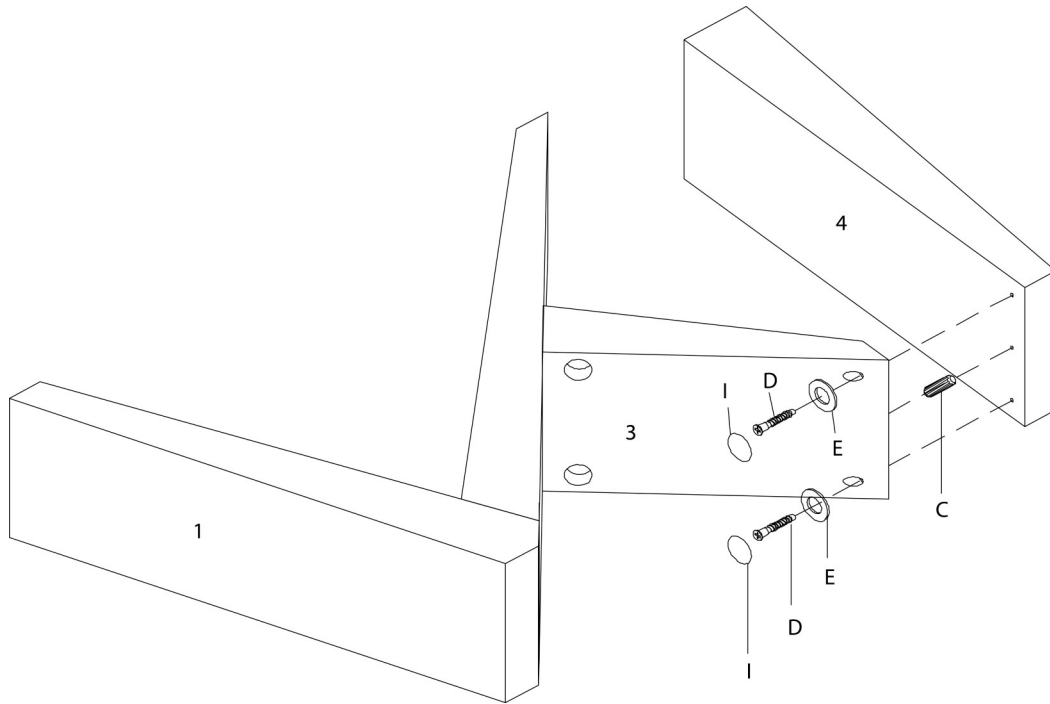
ÉTAPE / STEP 1



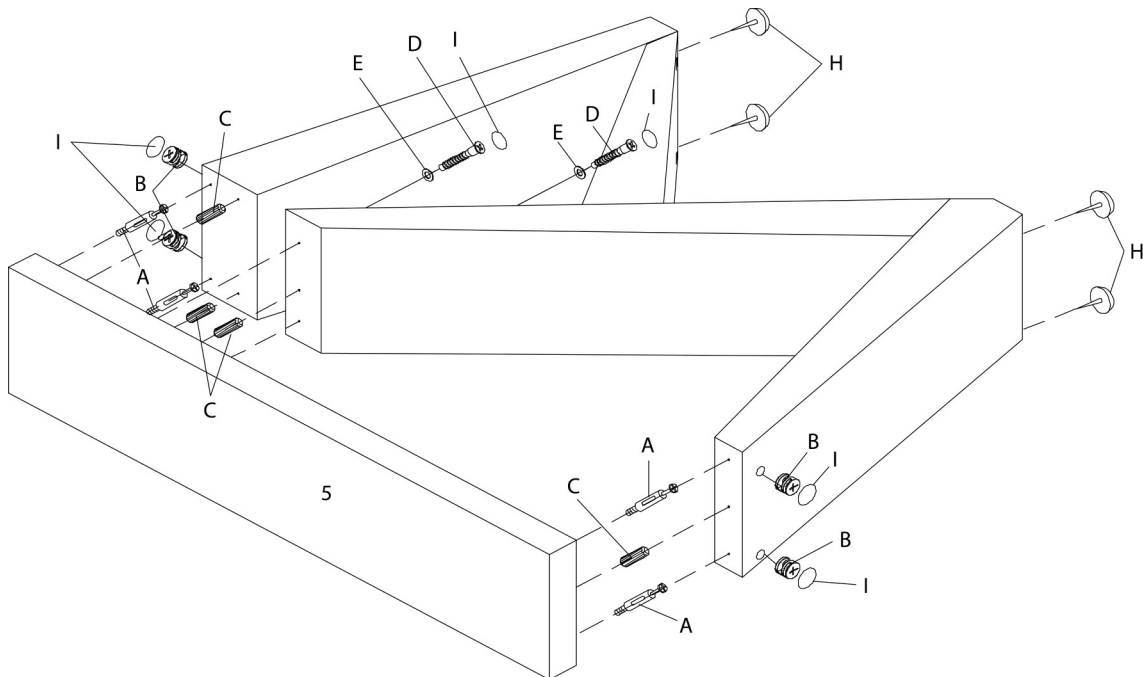
ÉTAPE / STEP 2



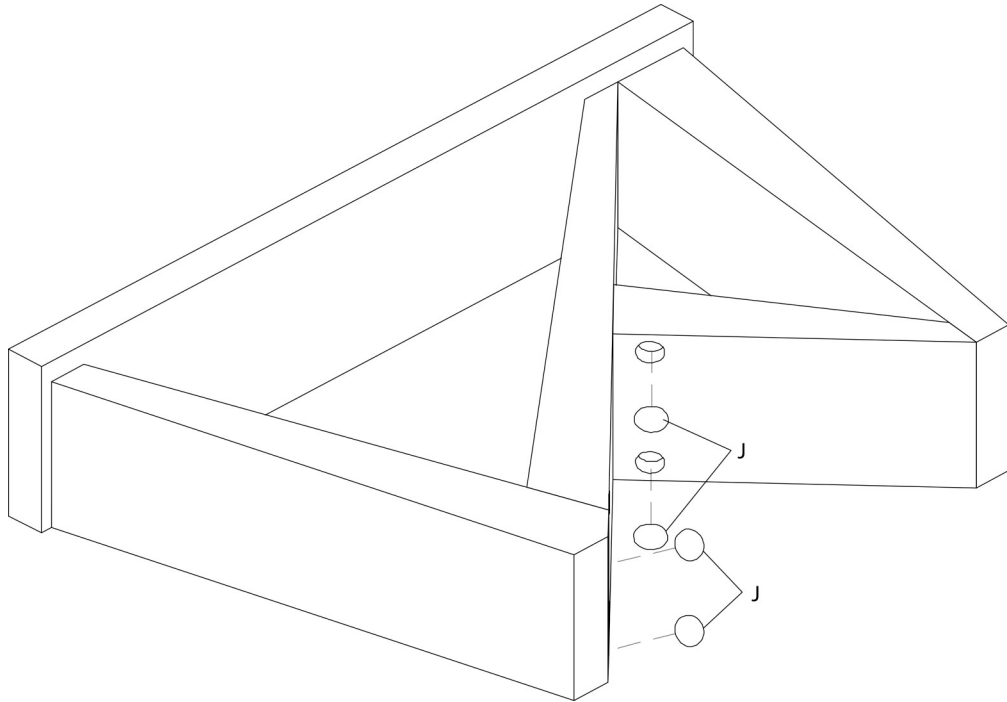
ÉTAPE / STEP 3



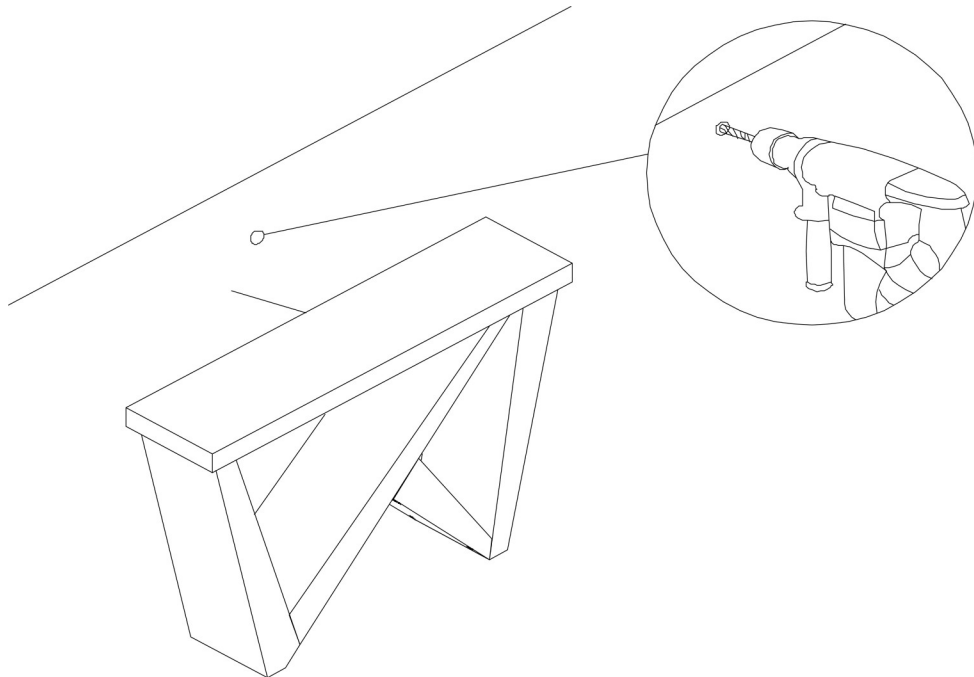
ÉTAPE / STEP 4



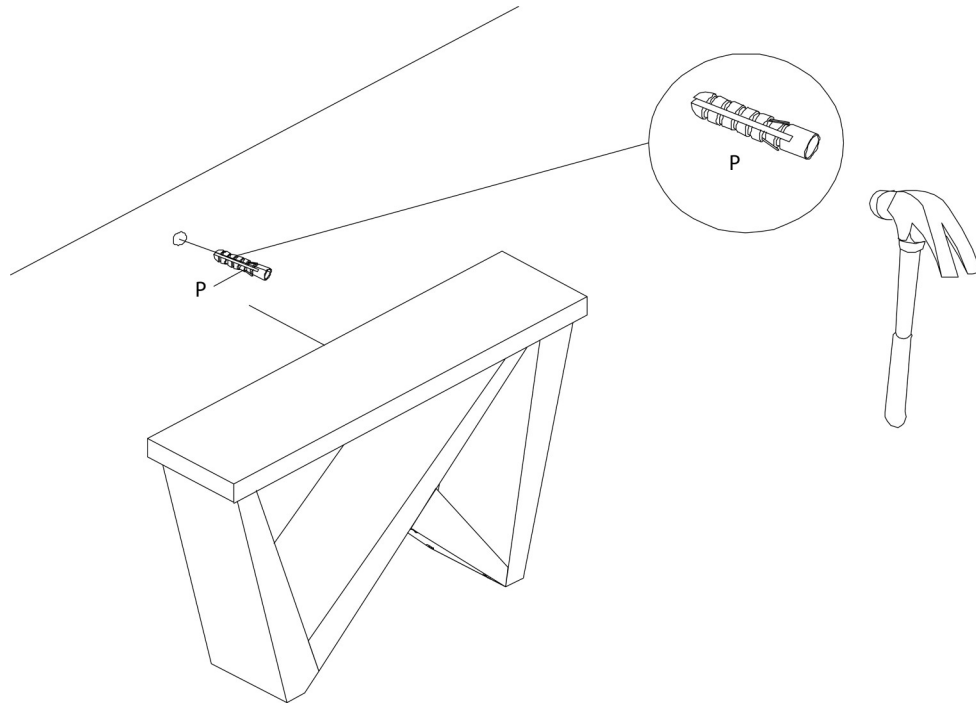
ÉTAPE / STEP 5



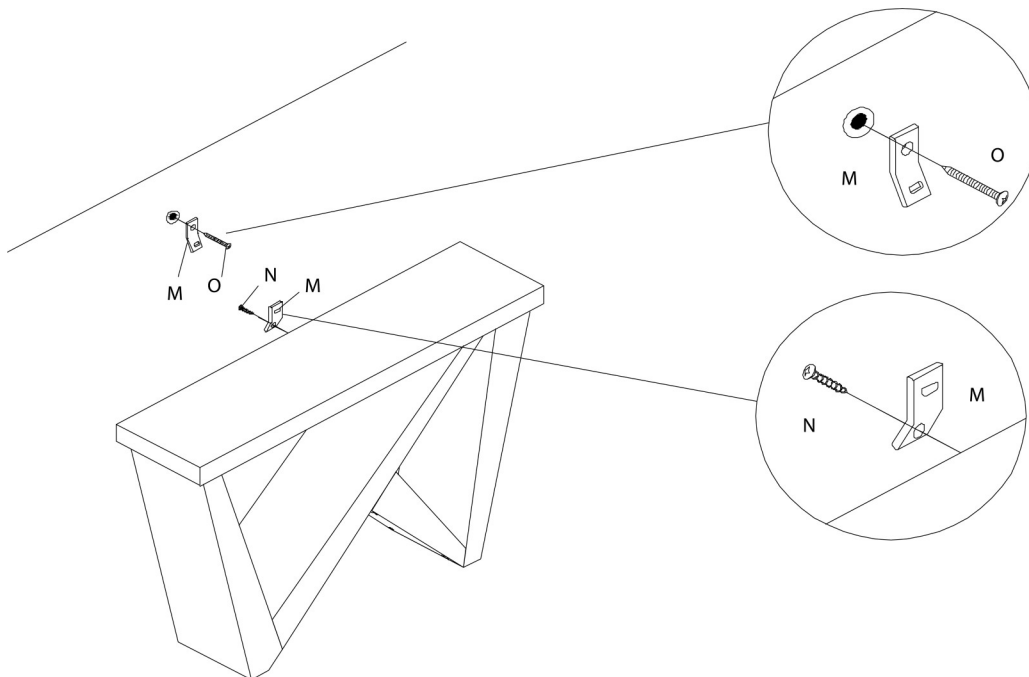
ÉTAPE / STEP 6



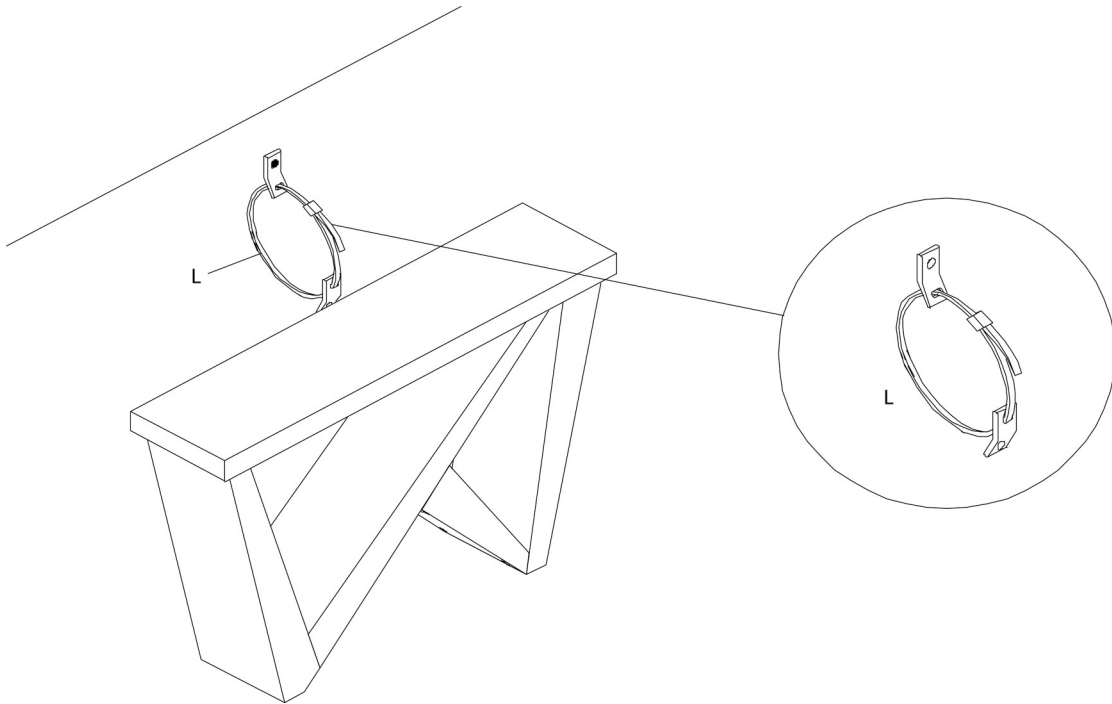
ÉTAPE / STEP 7



ÉTAPE / STEP 8



ÉTAPE / STEP 9



ÉTAPE / STEP 10

