



**ETAGERE - 72''H / METAL ARGENT ET  
VERRE TREMPE**

**BOOKCASE - 72''H / SILVER METAL WITH  
TEMPERED GLASS**

## **I 7158**

**INSTRUCTIONS D'ASSEMBLAGE  
ASSEMBLY INSTRUCTIONS**
















**POUR DE L'ASSISTANCE OU POUR COMMANDER  
DES PIÈCES CONTACTEZ NOTRE DÉPARTEMENT  
DE SERVICE À LA CLIENTÈLE.**

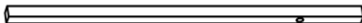
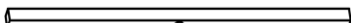
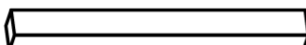


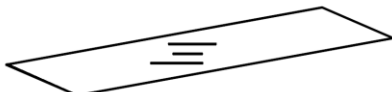


**FOR ASSISTANCE OR TO ORDER PARTS  
CONTACT OUR CUSTOMER SERVICE DEPARTMENT**

**[WWW.MONARCHSERVICE.COM](http://WWW.MONARCHSERVICE.COM)**





**IDENTIFICATION DES PIÈCES**  
**PARTS IDENTIFICATION**

1		PATTE EN METAL METAL LEG	2MCX 2PCS
2		PATTE EN METAL METAL LEG	2MCX 2PCS
3		PATTE EN METAL METAL LEG	2MCX 2PCS
4		PATTE EN METAL METAL LEG	2MCX 2PCS
5		CADRAGE EN MÉTAL METAL FRAME	1MC 1PC
6		CADRAGE EN MÉTAL METAL FRAME	1MC 1PC
7		CADRAGE EN MÉTAL METAL FRAME	1MC 1PC
8		CADRAGE EN MÉTAL METAL FRAME	2MCX 2PCS
9		CADRAGE EN MÉTAL METAL FRAME	1MC 1PC
10		CADRAGE EN MÉTAL METAL FRAME	1MC 1PC
11		CADRAGE EN MÉTAL METAL FRAME	1MC 1PC
12		CADRAGE EN MÉTAL METAL FRAME	1MC 1PC
13		CADRAGE EN MÉTAL METAL FRAME	1MC 1PC

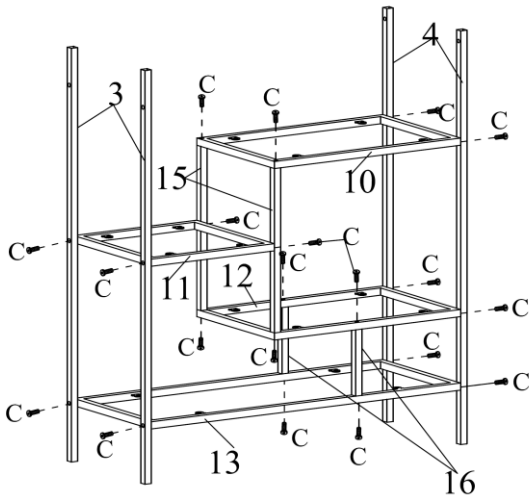
**IDENTIFICATION DES PIÈCES**  
**PARTS IDENTIFICATION**

14		BARRE DE METAL METAL BAR	2MCX 2PCS
15		BARRE DE METAL METAL BAR	4MCX 4PCS
16		BARRE DE METAL METAL BAR	2MCX 2PCS
17		VITRE (781 X 271 X 5MM) GLASS (781 X 271 X 5MM)	1MC 1PC
18		VITRE (749 X 271 X 5MM) GLASS (749 X 271 X 5MM)	1MC 1PC
19		VITRE (436 X 271 X 5MM) GLASS (436 X 271 X 5MM)	3MCX 3PCS
20		VITRE (358 X 271 X 5MM) GLASS (358 X 271 X 5MM)	3MCX 3PCS
21		VITRE (278 X 271 X 5MM) GLASS (278 X 271 X 5MM)	2MCX 2PCS

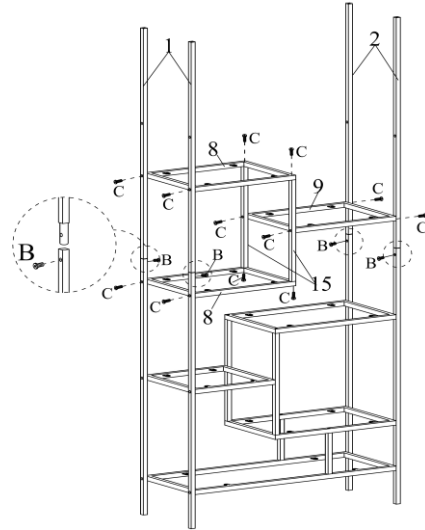
**IDENTIFICATION DES PIÈCES DE MONTAGE**  
**HARDWARE IDENTIFICATION**

A		20MM	40MCX 40PCS
B		M6 X 12MM	4MCX 4PCS
C		M6 X 35MM	46MCX 46PCS
D		M4	1MC 1PC

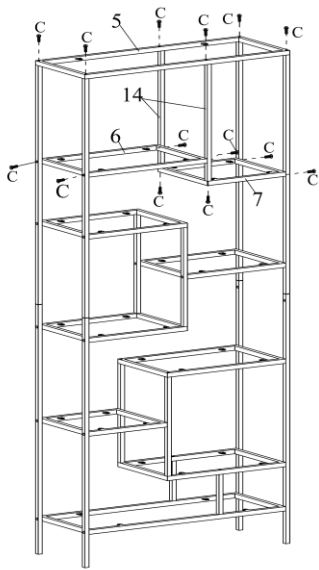
ÉTAPE / STEP 1



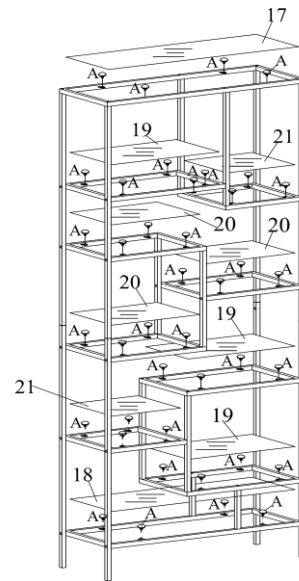
ÉTAPE / STEP 2



ÉTAPE / STEP 3



ÉTAPE / STEP 4



ÉTAPE / STEP 5

