

Wall-mounted Bathtub Faucet Installation Manual

W-64(ES)

Warranty Duration

All parts of this faucet system are warranted to the original purchaser to be free from defects in material and workmanship under a lifetime limited warranty.

Repair and Replacement

If the product exhibits defects in material or workmanship under normal use and within the warranty coverage, we will, at our discretion, either repair the product or provide a replacement at no cost to the original purchaser. Please note that proof of purchase (e.g., an invoice) must be presented when requesting service. The warranty does not cover damages resulting from improper installation, misuse, or modifications.

Exclusions

We shall not be responsible for the following cases:

- Damage to the product caused by improper installation, misuse, unauthorized repair or replacement, or abuse (including damage during shipment).
- Damage to the product caused by improper dismantlement after installation.
- Damage resulting from abnormal water pressure and impurities in water pipes is not covered under this warranty.
- Rust on the product due to insufficient care and maintenance is not covered under this warranty.
- Damage caused by natural disasters such as fire, flood, earthquake, electric storms, etc., is not covered under this warranty.

I hope this helps! If you have any further questions or concerns, please let me know.

Having Trouble? Contact us.

✉ Email: info@faucetsupport.com

☎ Toll Free: 1-888-969-6880



SFS-1110
M5215
Model:A

CONTENT

1.Installation Condition	-----	1
2.Concealed hot and cold bathtub faucet part List(Model:A)	-----	2

CONTENIDO

1.Condición de instalación	-----	6
2.Grifo de bañera oculto de agua caliente y fría Lista de piezas (Modelo: A)	-----	7

◆ Installation and maintenance matters

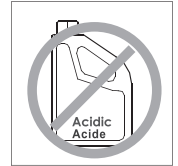
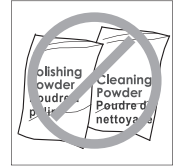
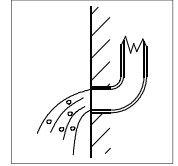
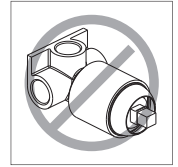
1. Check the accessories list to verify that all parts are complete in this package.
2. Do not disassemble the main body by yourself.
3. Connect inlet pipes to supply valves.
4. Make sure inlet pipes and supply valves have no impurities and are cleaned, with no impurities in the pipeline.
5. After installation, check all joints for leakages.
6. Do not leave the rain shower system exposed to a severely corrosive environment.

Do's

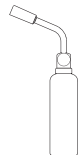
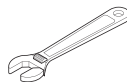
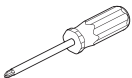
1. In order to keep the mixer surface bright, please clean the mixer regularly.
2. Rinse the faucet with clean water and wipe it with a soft cotton cloth.
3. Use one of the following cleaners to remove dirt from the surface:
 - a. Mild liquid cleaner.
 - b. Colorless glass cleaner and powder cleaner that do not cause abrasion and can be dissolved completely.
 - c. Polish liquid that does not cause abrasion.

Don'ts

- a. Avoid using cleaning powder, harsh cleaning chemicals, brushes and coarse cloth to prevent scratching and friction.
- b. Do not use acid cleaners to clean the faucet as they may cause surface corrosion of the faucet. If the faucet is exposed to harmful acid substances, please rinse it immediately with water.



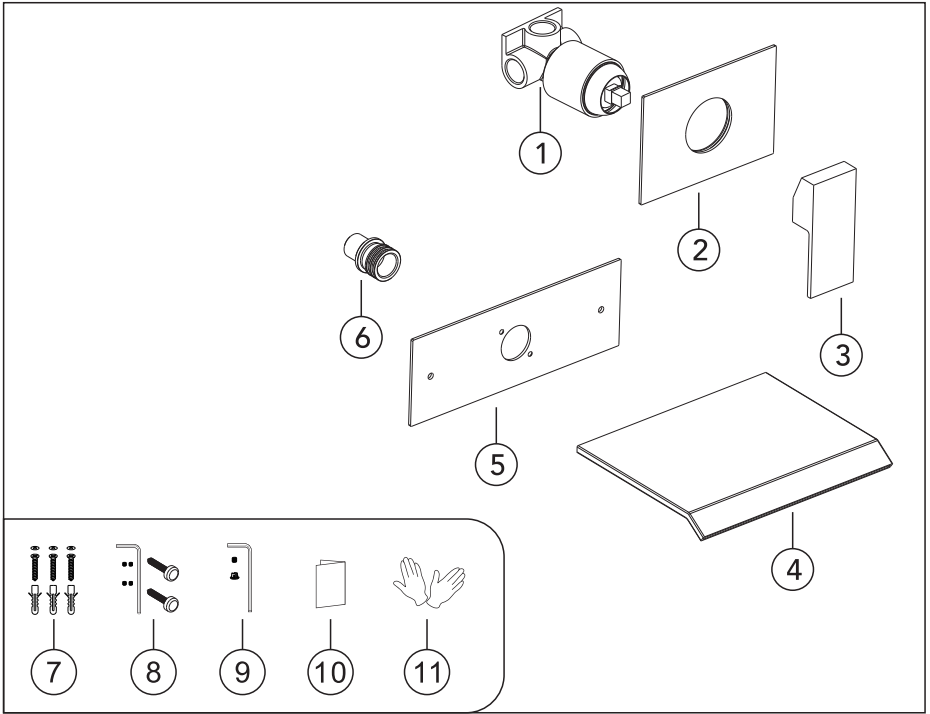
TOOLS NEEDED:



◆ **Concealed hot and cold bathtub faucet**

Model:A

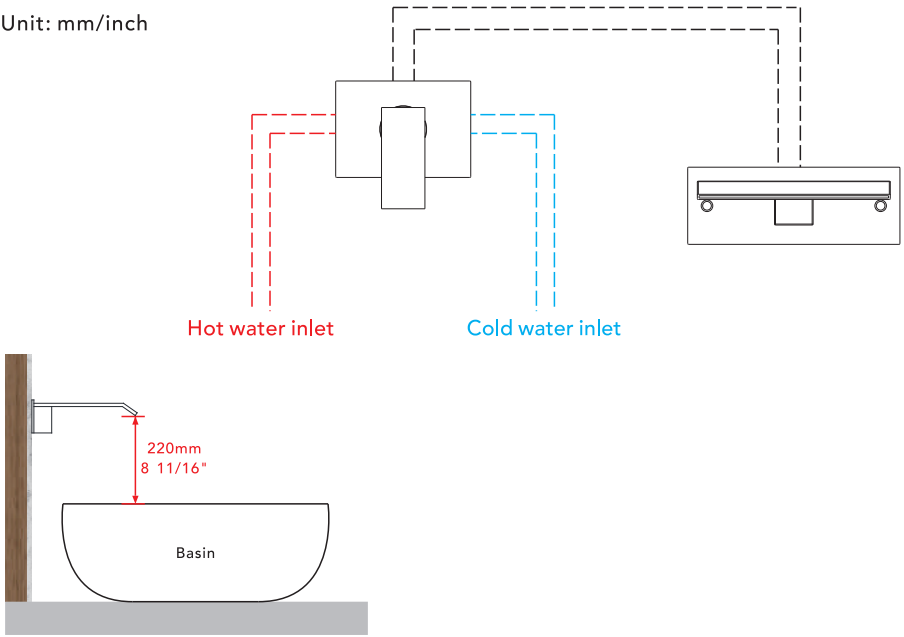
Accessories List



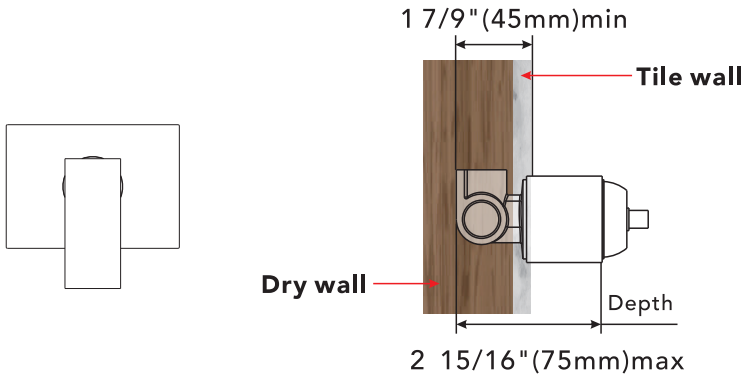
No.	Part name	Qty	No.	Part name	Qty
1	Rough-in Valve	1	7	Main body spare parts	1set
2	Escutcheon	1	8	Fixing screw parts	1set
3	Handle	1	9	Handle parts	1set
4	Bathtub Spout	1	10	Instruction manual	1
5	Flange	1	11	Gloves	1pair
6	Water outlet connector	1	12		

◆ Water circuit diagram of bathtub set

Unit: mm/inch

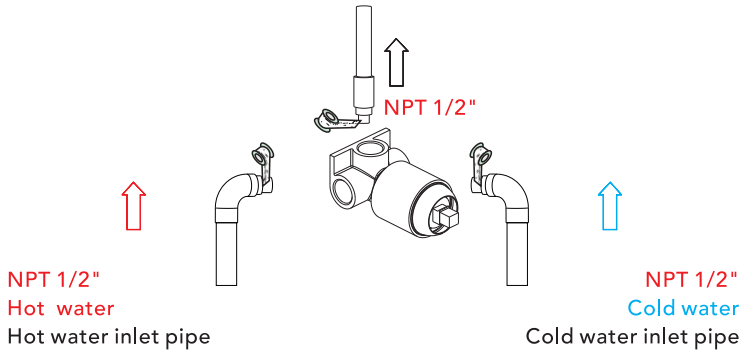


◆ Embedding depth of the Rough-in Valve



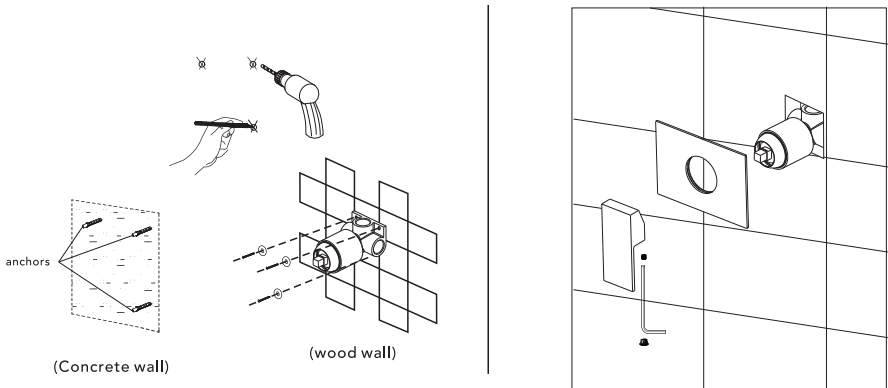
Notice: 1. The installation depth of rough-in Valve should be no less than 1 7/9" (45mm) and no more than 2 15/16" (75mm), including the thickness of tile. Otherwise, the deck plate cannot be installed.

◆ Piping Instructions Before Tiling



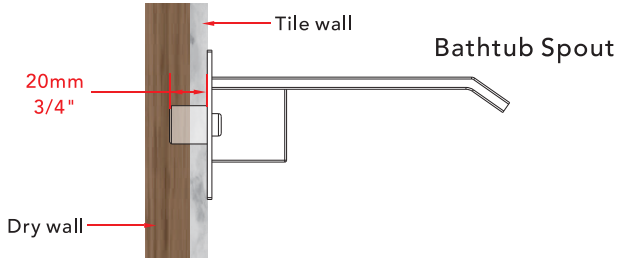
1. As shown in the figure, the inlet and outlet pipes are pre-buried. Please pay attention to the correct direction when installing the pre-buried rough-in valve.
2. Before tiling, turn on the water to test whether the left and right inlet pipes are tightly connected without leakage. Then, adjust the flow switch to the "on" position to check for leaks in the mixed outlet pipes.

◆ Rough-in Valve Installation



1. Make marks according to the size of the rough-in valve, and then drill anchors into the wall (concrete wall).
2. Lock the rough-in valve to wood directly with screws (wood wall).
3. When installing the rough-in valve, please mark the UP side up and do not install it upside down.

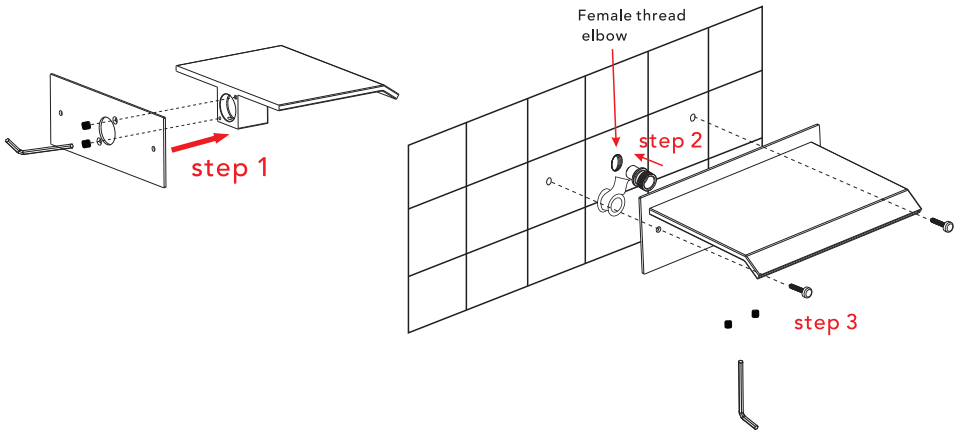
◆ Embedded depth for the bathtub spout



The thickness of the tile must be calculated for installation.

Connector size of male thread: USA: 1/2"-14NPT, Canada: 1/2"-14NPT, Europe: G1/2".

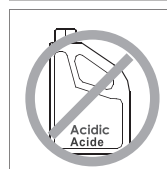
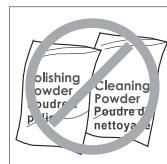
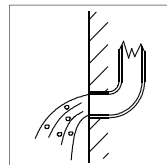
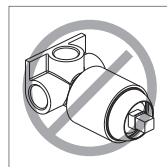
◆ bathtub spout Installation



1. Attach the flange to the bathtub spout using a hex screw. Tighten the screw securely.
2. Apply plumber's tape to the threads of the water outlet connector. Screw the connector into the female threaded elbow in the wall until it is firmly in place.
3. Align the spout and flange (assembled in Step 1) with the connector on the wall. Slide them into position. Tighten the hex screw located underneath the spout to secure it. Finally, tighten the two screws on the flange to complete the installation.

◆ Instalación y cuestiones de mantenimiento

1. Verifique la lista de accesorios para comprobar que todas las partes están completas en este paquete.
2. No desmonte el cuerpo principal por sí mismo.
3. Conecte las tuberías de entrada a las válvulas de suministro.
4. Asegúrese de que las tuberías de entrada y las válvulas de suministro no tengan impurezas y estén limpias, sin impurezas en la tubería.
5. Después de la instalación, verifique todas las uniones para detectar fugas.
6. No deje el sistema de ducha tipo lluvia expuesto a un ambiente severamente corrosivo.



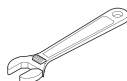
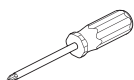
Hacer

1. En para mantener la superficie de la batidora brillante, limpie el mezclador regularmente.
2. Inse el grifo con agua limpia y límpielo con un suave ropa de algodón.
3. Utilice uno de los siguientes limpiadores para eliminar la suciedad de la superficie: a. Limpiador líquido suave. b. Limpiador de vidrio incoloro y limpiador en polvo que no causen abrasión y que se puedan disolver completamente. c. Líquido pulidor que no cause abrasión.

No es decir

- A. Valte con polvo de limpieza, productos químicos de limpieza duros, cepillos y tela gruesa para evitar rasgar y fricción.
- B. No use limpiadores de ácidos para limpiar el grifo, ya que pueden causar corrosión superficial del grifo. Si el grifo está expuesto a sustancias ácidas dañinas, enjuague inmediatamente con agua.

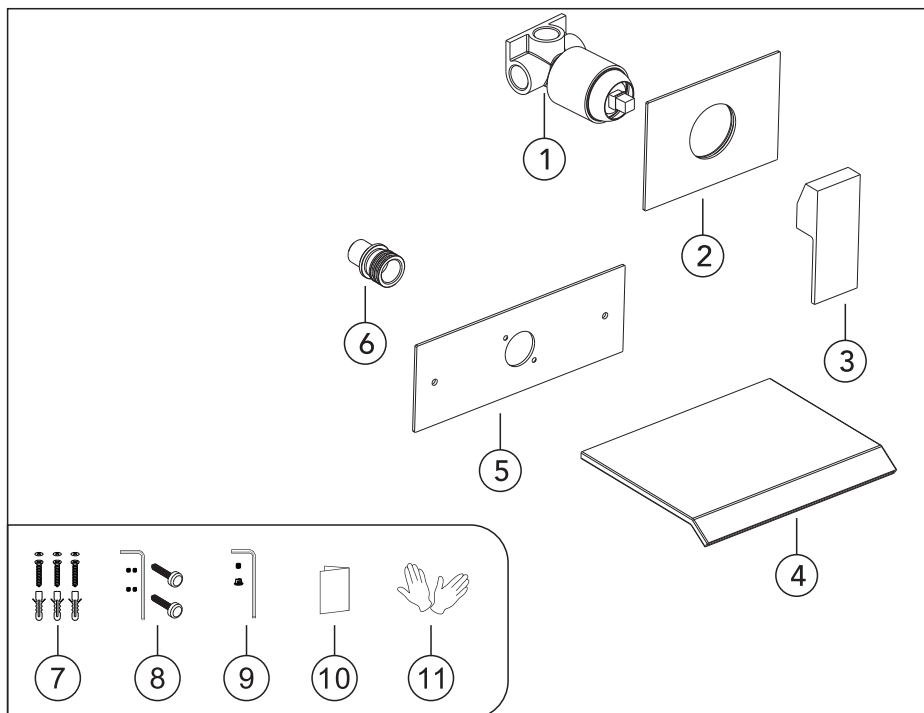
HERRAMIENTAS NECESARIAS:



Grifo de bañera oculto de agua caliente y fría

Modelo:A

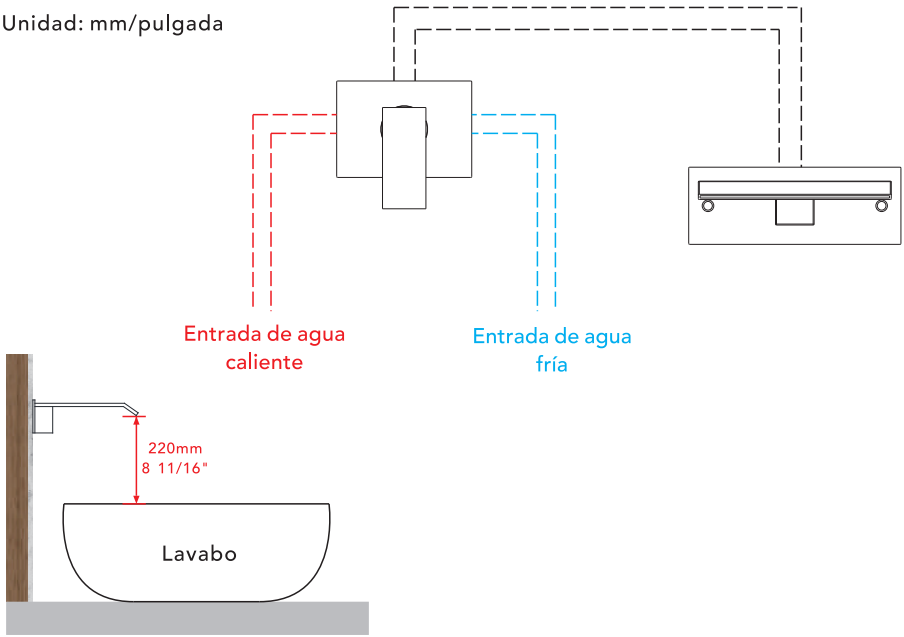
Lista de accesorios



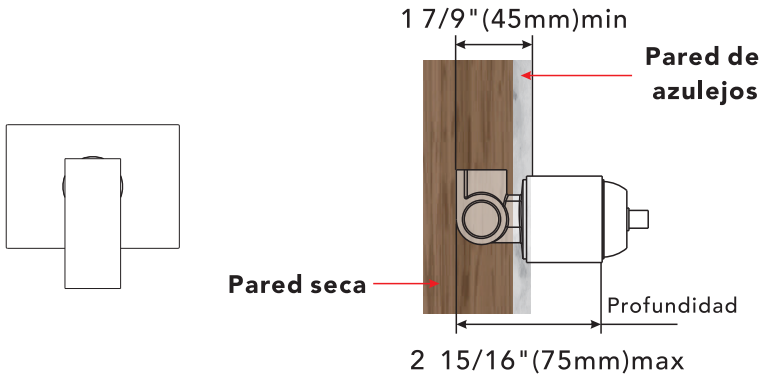
N.º	Nombre de la pieza	Cant	N.º	Nombre de la pieza	Cant
1	Válvula de Preinstalación	1	7	Piezas de repuesto del cuerpo principal	1 set
2	Chapetón	1	8	Partes de tornillos de fijación	1 set
3	Manija	1	9	Partes de la manija	1 set
4	Caño de bañera	1	10	Manual de instrucciones	1
5	Brida	1	11	Guantes	1 par
6	Conector de salida de agua	1	12		

◆ Diagrama de la altura de instalación del caño

Unidad: mm/pulgada

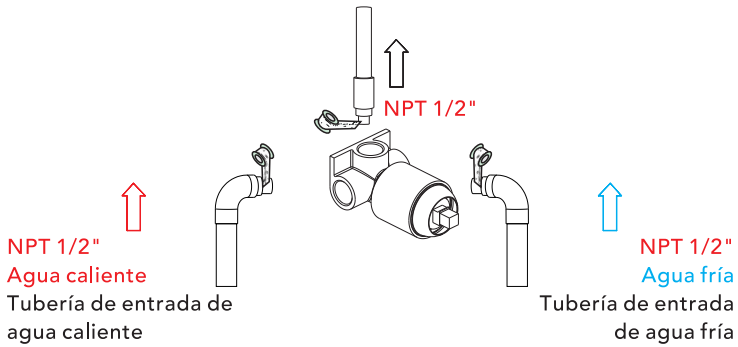


◆ Profundidad de empotramiento de la válvula de preinstalación



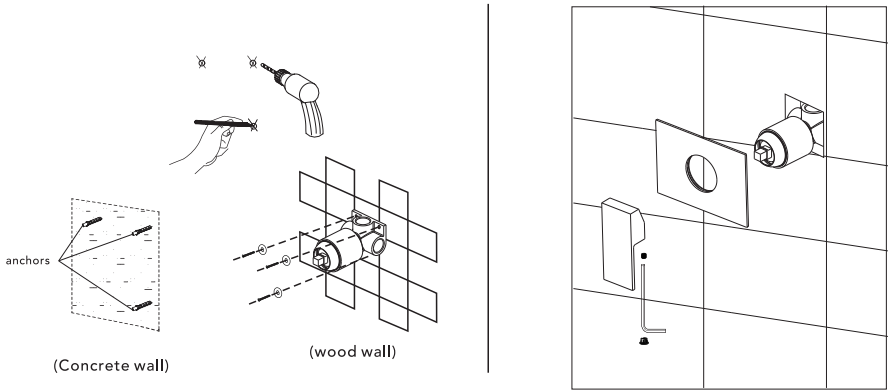
Aviso: 1. La profundidad de instalación de la válvula de preinstalación debe ser no menor a 1 7/9" (45 mm) y no mayor a 2 15/16" (75 mm), incluyendo el grosor del azulejo. De lo contrario, no se podrá instalar la placa base.

◆ Instrucciones de canalización antes de alicatar



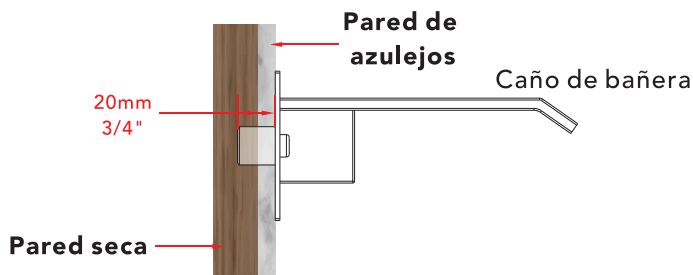
1. Como se muestra en la figura, las tuberías de entrada y salida están preinstaladas. Preste atención a la dirección correcta al instalar la válvula de preinstalación empotrada.
2. Antes de colocar los azulejos, abra el agua para verificar si las tuberías de entrada izquierda y derecha están bien conectadas y no presentan fugas. Luego, ajuste el interruptor de flujo a la posición "encendido" para comprobar si hay fugas en las tuberías de salida de agua mezclada.

◆ Instalación de la Válvula de Preinstalación



1. Haga marcas de acuerdo con el tamaño de la válvula de preinstalación y luego instale anclajes en la pared (pared de concreto).
2. Fije la válvula de preinstalación directamente a la madera con tornillos (pared de madera).
3. Al instalar la válvula de preinstalación, asegúrese de que el lado marcado como "UP" esté hacia arriba y no la instale al revés.

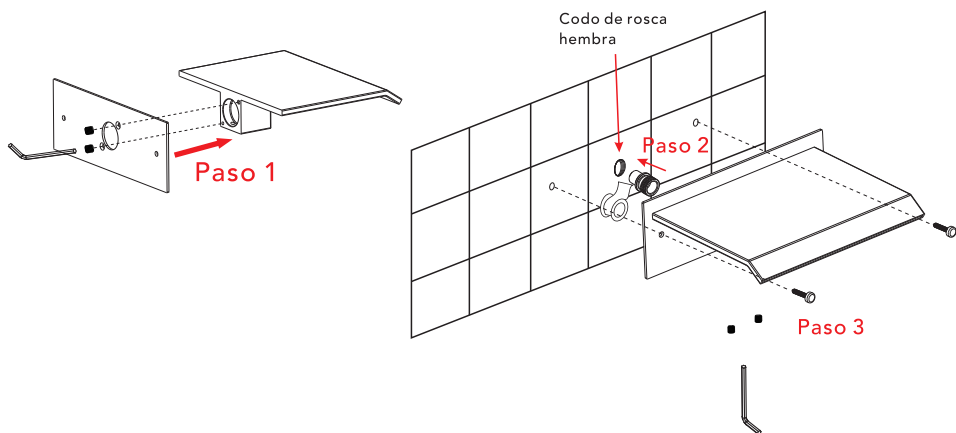
◆ Profundidad empotrada para el caño de la bañera



El grosor del azulejo debe ser calculado para la instalación.

Tamaño del conector de rosca macho: - USA: 1/2"-14NPT - Canadá: 1/2"-14NPT - Europa: G1/2"

◆ Instalación del caño de la bañera



1. Fije la brida al surtidor de la bañera utilizando un tornillo hexagonal. Apriete el tornillo de manera segura.
2. Aplique cinta de plomero a las roscas del conector de salida de agua. Enrosque el conector en el codo roscado hembra de la pared hasta que esté firmemente en su lugar.
3. Alinee el surtidor y la brida (ensamblados en el Paso 1) con el conector en la pared. Deslícelos en posición. Apriete el tornillo hexagonal ubicado debajo del surtidor para asegurarlo. Finalmente, apriete los dos tornillos en la brida para completar la instalación.