



ITEM/MODEL # 5993545/5993546/5997908/5997909/5993547/  
5993550/5993552

# RAILING STAIR PANEL & STAIR BRACKETS & STAIR PANEL POST

RELIABIL™ logo design are trademarks  
or registered trademarks of LF, LLC. All  
rights reserved.

Español p. 12

ATTACH YOUR RECEIPT HERE



Serial Number \_\_\_\_\_

Purchase Date \_\_\_\_\_

Thank you for purchasing this RELIABIL product.  
Questions, problems or missing parts?  
Before returning, contact us on:  
**866-386-7941, 8 a.m. - 8 p.m., EST, Monday - Sunday or [ascs@lowes.com](mailto:ascs@lowes.com).**

SG241089

**TABLE OF CONTENTS**

Package Contents..... 3

Hardware Contents..... 4

Safety Information..... 5

Preparation..... 5

Assembly or Installation Instructions..... 6

Care and Maintenance ..... 10

Warranty..... 11

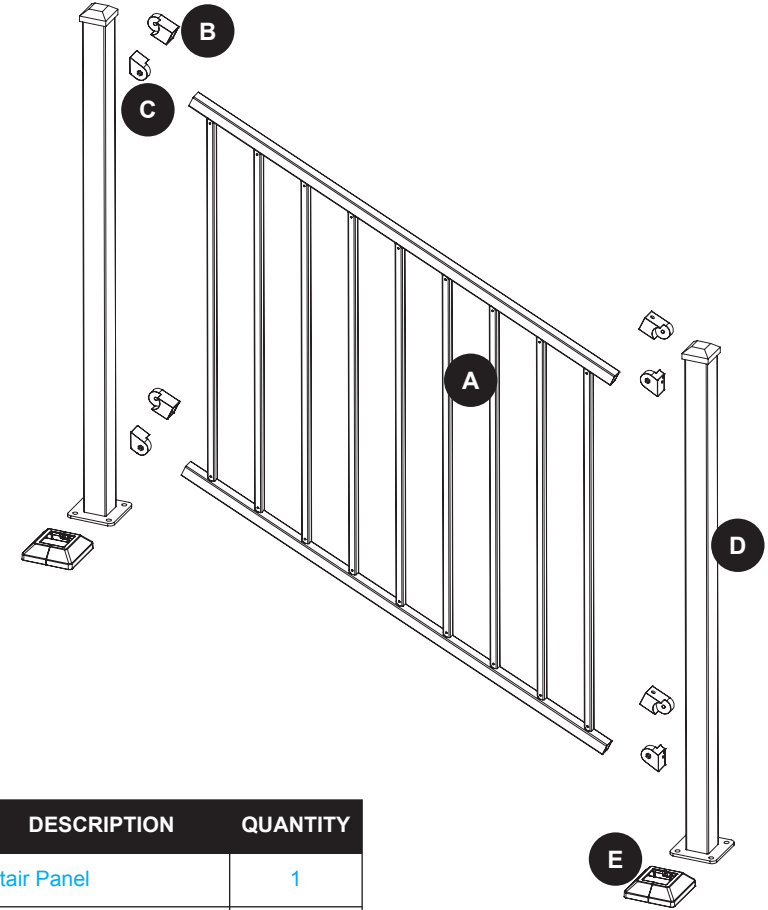
**PRODUCT SPECIFICATIONS**

**SPECIFICATIONS**

Components below to complete assembly shown are sold separately:

- 3/8 in. [10 mm] fasteners appropriate for post mounting surface material type and thickness.

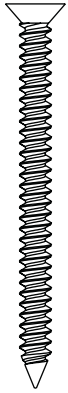
**PACKAGE CONTENTS**



PART	DESCRIPTION	QUANTITY
A	Stair Panel	1
B	Stair Brackets for Post	4
C	Stair Brackets for Rail	4
D	Post Assembly	1
E	Post Base Cover	1
Hardware contents like fasteners are shown on the next page.		
Parts A-C and D-E above are sold separately. Height of balusters and posts vary based on item number.		

**HARDWARE CONTENTS** (shown actual size)

AA



#8 X 2 in.  
PHILLIPS  
FLAT HEAD  
SCREW  
(with bracket)

Qty: 8

BB



M6 X 30  
PHILLIPS  
PAN HEAD  
BOLT  
(with bracket)

Qty: 4

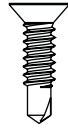
CC



8-32 X .625  
PHILLIPS  
PAN HEAD  
SELF-DRILLING  
SCREW  
(with bracket)

Qty: 8

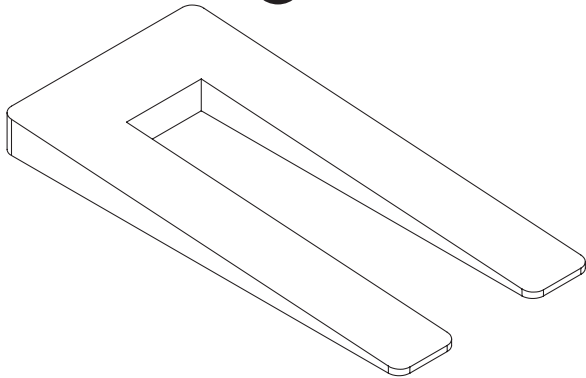
DD



8-18 X .62 in.  
PHILLIPS  
FLAT HEAD  
SELF-DRILLING  
SCREW  
(with bracket)

Qty: 4

EE



POST  
WEDGE  
SHIM  
(with post)

QTY: 2 PER POST

**SAFETY INFORMATION**

Please read and understand this entire manual before attempting to assemble, operate or install the product.

Important: Refer to your local building code for the required stair rail height.

Shims can be easily trimmed using a utility knife for a precise fit.

**WARNING**

To avoid metal filings rusting on or within the deck, do not cut rails, posts, panels and other steel parts on the deck surface.

**PREPARATION**

Before beginning assembly of product, make sure all parts are present. Compare parts with package contents list and hardware contents list. If any part is missing or damaged, do not attempt to assemble the product.

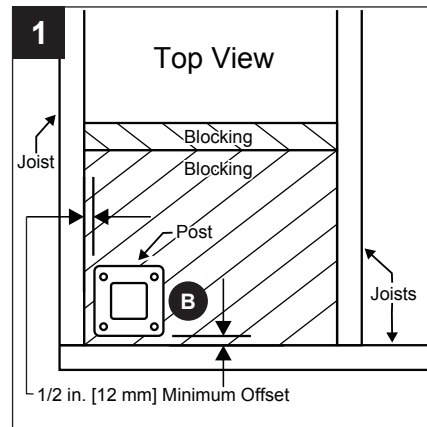
**Estimated Assembly Time: 30 minutes**

Tools Required for Assembly (not included): drill, 3/8 in. [10 mm] and 1/8 in. [3 mm] drill bits, philips driver bit, tape measure, wrenches, speed square, center punch, clamps, pencil, metal cutting saw, touch up paint.

## ASSEMBLY INSTRUCTIONS

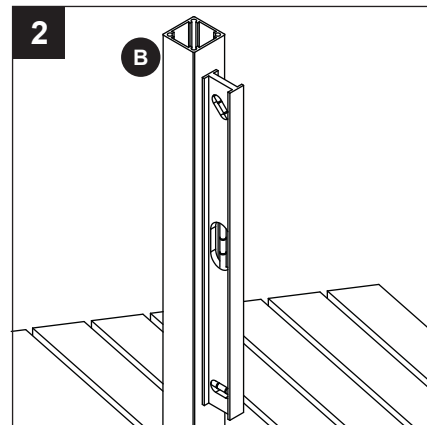
### 1. Place the posts (sold separately):

1. Refer to your deck railing plan to determine the locations for the railing posts. When placing posts, make sure there is a 1/2 in. [12 mm] minimum offset to provide enough material thickness around your post fasteners to hold them secure.
2. Blocking: Make sure there's enough support underneath the deck to securely mount the posts. If not, you may need to install additional blocking (support beams) before proceeding.



### 2. Plumb and shim the posts:

1. Position each post in its designated spot.
2. Use a level to ensure the post is plumb in all directions.
3. Insert post wedge shims between post and deck as needed to achieve level position.



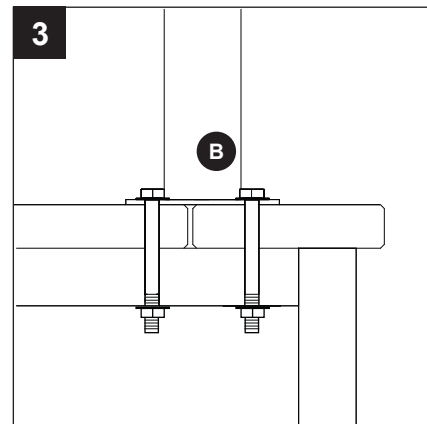
### Hardware Used



### 3. Secure the posts:

1. Once the post is plumb and shimmed (if needed), secure the post to the deck surface.
2. The post base is designed to accept a 3/8 in. [10 mm] fastener. Use the appropriate fastener for your substrate.

Tips: Use a helper to hold the post in place while you plumb and secure it. Shims (if needed) can be easily trimmed using a utility knife for a precise fit. Check local building codes.



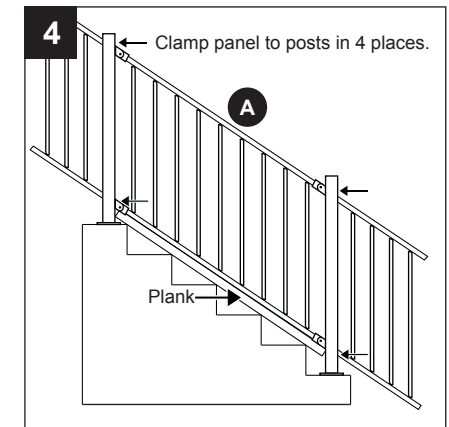
### Hardware Used

3/8 in. [10 mm] fasteners x 4 Per Post  
appropriate for post mounting surface  
material and thickness. (sold separately from posts)

## ASSEMBLY INSTRUCTIONS

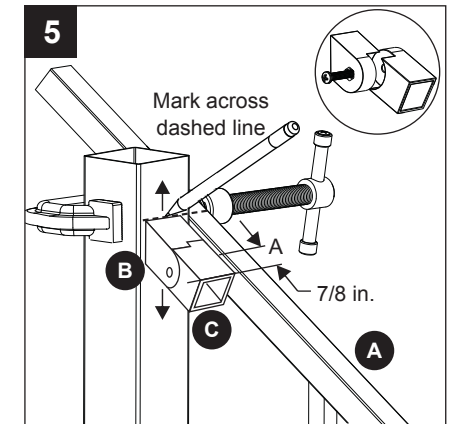
### 4. Position the panel (Check height):

1. Place a plank of the appropriate thickness (to achieve the final desired handrail height) on the stair nosing, spanning between posts.
2. Carefully position the stair panel on top of the plank, ensuring it's level (plumb) and with equal spacing for balusters at each end. Important: Refer to your local building code for the required stair rail height.
3. Once satisfied with the placement, clamp the panel in place for stability.



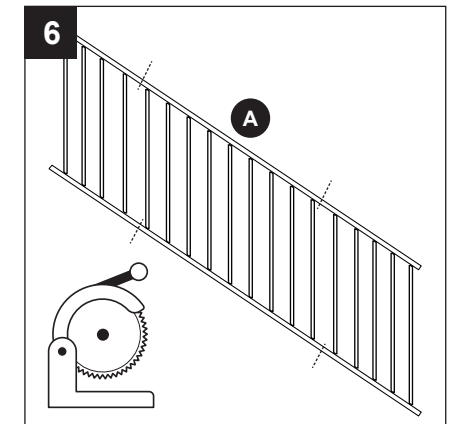
### 5. Mark rails and posts (Bracket placement):

1. Assemble stair mounting bracket pieces together.
2. Hold the angled end of the bracket against the post face, aligning the top of bracket with the top of stair panel.
3. Mark a line at the top of the bracket location on the post face, then continue to mark that line across the top of the rail panel.
4. Repeat this process for all four ends of the rail.
5. Mark the top end of the top rail for reference before removing it.



### 6. Cut the rail panel:

1. Use a metal saw to cut the panel at the marked locations. Important: To account for the bracket placement, add 7/8 in. [22 mm] towards the rail end or post to each mark made in step 4. Important: Do not cut the panel directly on the deck surface to avoid metal filings rusting on the deck.



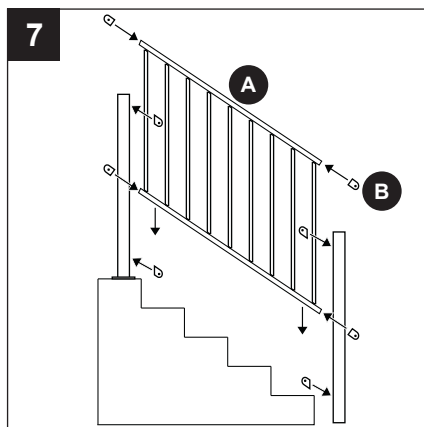
## ASSEMBLY INSTRUCTIONS

### 7. Test fit panel:

1. Insert the cut ends of the panel into the stair brackets, ensuring proper orientation of all pieces.
2. Test the fit of the entire assembly to verify everything aligns correctly.

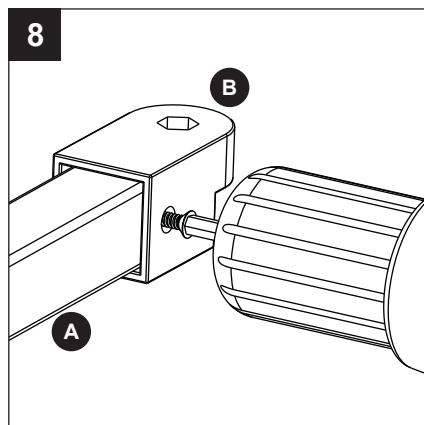
### Apply touch-up paint (sold separately):

Apply two coats of RELIABILT touch-up paint (Item # 5997915), a zinc based touch-up paint, to the freshly cut edges to prevent rust. Allow it to dry prior to installation.

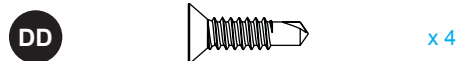


### 8. Install brackets and attach panel:

1. Separate the two halves of each mounting bracket.
2. Reinsert the painted panel ends into the brackets.
3. Pre-drill screw holes through the panel using a 1/8 in. [3 mm] metal drill bit, aligning them with the holes in the brackets.
4. Secure the panel using the supplied self-drilling screws (1 per bracket) through the pre-drilled holes.

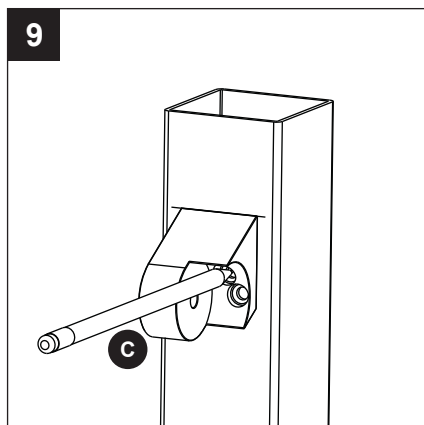
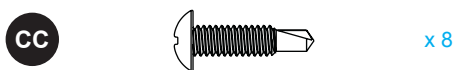


### Hardware Used



- ### 9. Attach brackets:
- Install the stair brackets for the post onto the marks made in step 5, ensuring proper orientation for all brackets.

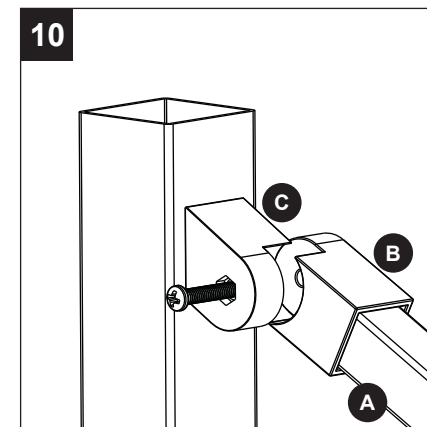
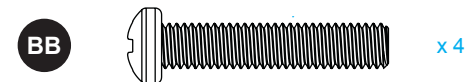
### Hardware Used



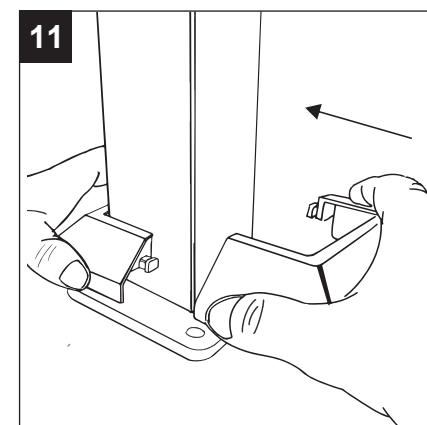
## ASSEMBLY INSTRUCTIONS

- ### 10. Reattach Panel:
- Reposition the panel back into place and reattach the bracket halves together to secure the panel to the posts.

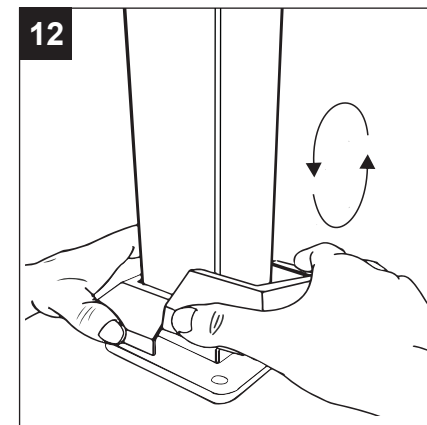
### Hardware Used



- ### 11. Place one piece of the post base cover
- against the post. (sold separately with post)



- ### 12. Bring in the second post base piece and rotate
- it to lock the two pieces together. This will conceal the post flange for a finished look.



## CARE AND MAINTENANCE

---

Care and maintenance of RELIABILT steel railing products powder-coated products and surfaces:

- Immediately after installation of your RELIABILT steel railing, clean powder-coated products and surfaces with a solution of warm water and non-abrasive, pH neutral detergent solution. Surfaces should be thoroughly rinsed after cleaning to remove all residues. All surfaces should be cleaned using a soft cloth or sponge.
- Ensure construction materials such as concrete, plaster, and paint splashes are removed immediately before they have a chance to dry. Failure to remove these materials may cause damage to the powder-coated surfaces.
- The frequency of cleaning depends in part on the standard of appearance and also the requirements to remove deposits that may cause damage to the powder coat after prolonged exposure. The manufacturer recommends cleaning in three to four month intervals all products and powder-coated surfaces. In areas where higher traffic, increase atmospheric substances, or other effects may occur, the time period between cleanings should be increased to monthly intervals.
- **WARNING:** Do not use strong solvents such as thinners, or solutions containing chlorinated hydrocarbons, esters, or ketones. Abrasive cleaners or cutting compounds should not be used.

## WARRANTY

---

Limited 15 year warranty.



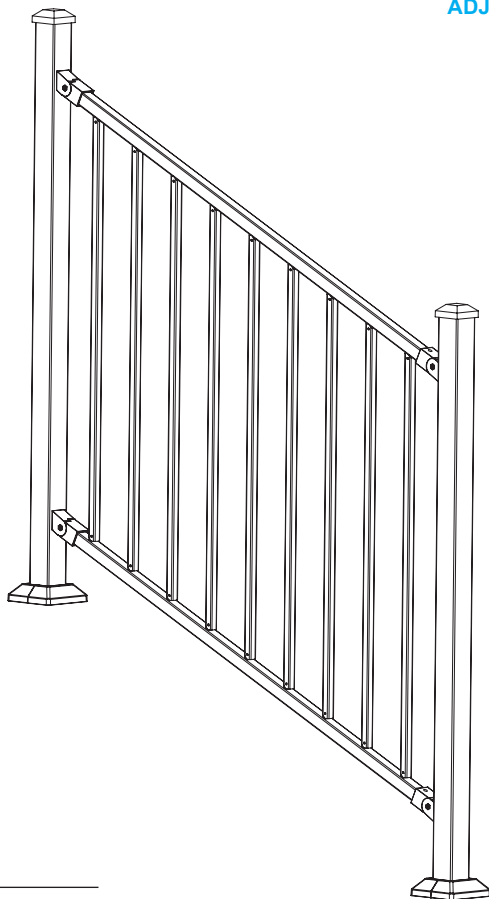
**RELIABILT™**

RELIABILT y el diseño del logotipo son marcas comerciales o marcas registradas de LF, LLC. Todos los derechos reservados.

ARTÍCULO/MODELO # 5993545/5993546/5997908/5997909/5993547/  
5993550/5993552

# PANEL DE BARANDA PARA ESCALERA, SOPORTES PARA ESCALERA Y POSTE PARA PANEL DE ESCALERA

ADJUNTE SU RECIBO AQUÍ



Número de serie \_\_\_\_\_

Fecha de compra \_\_\_\_\_

Gracias por comprar este producto RELIABILT.  
¿Tiene preguntas, problemas o piezas faltantes?  
Antes de volver a la tienda, póngase en contacto con nosotros al:  
**866-386-7941**, de lunes a domingo de 8 a.m. a 8 p.m., hora estándar del Este,  
o en [ascs@lowes.com](mailto:ascs@lowes.com).

## ÍNDICE

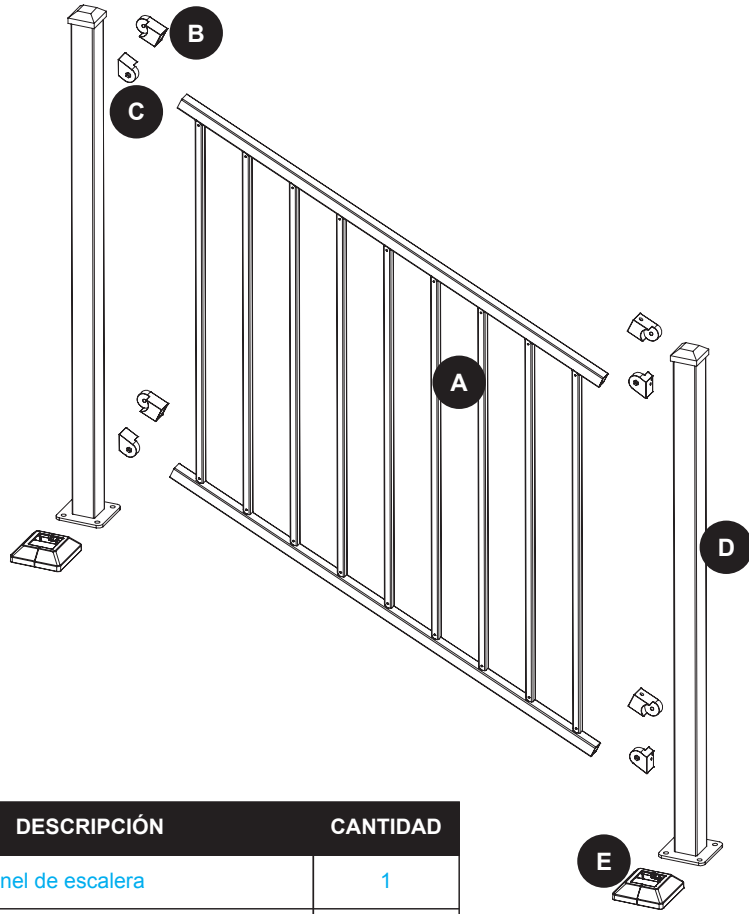
Contenido del paquete.....	14
Aditamentos.....	15
Información de seguridad.....	16
Preparación.....	16
Instrucciones de ensamblaje o instalación.....	17
Cuidado y mantenimiento .....	22
Garantía.....	23

## ESPECIFICACIONES DEL PRODUCTO

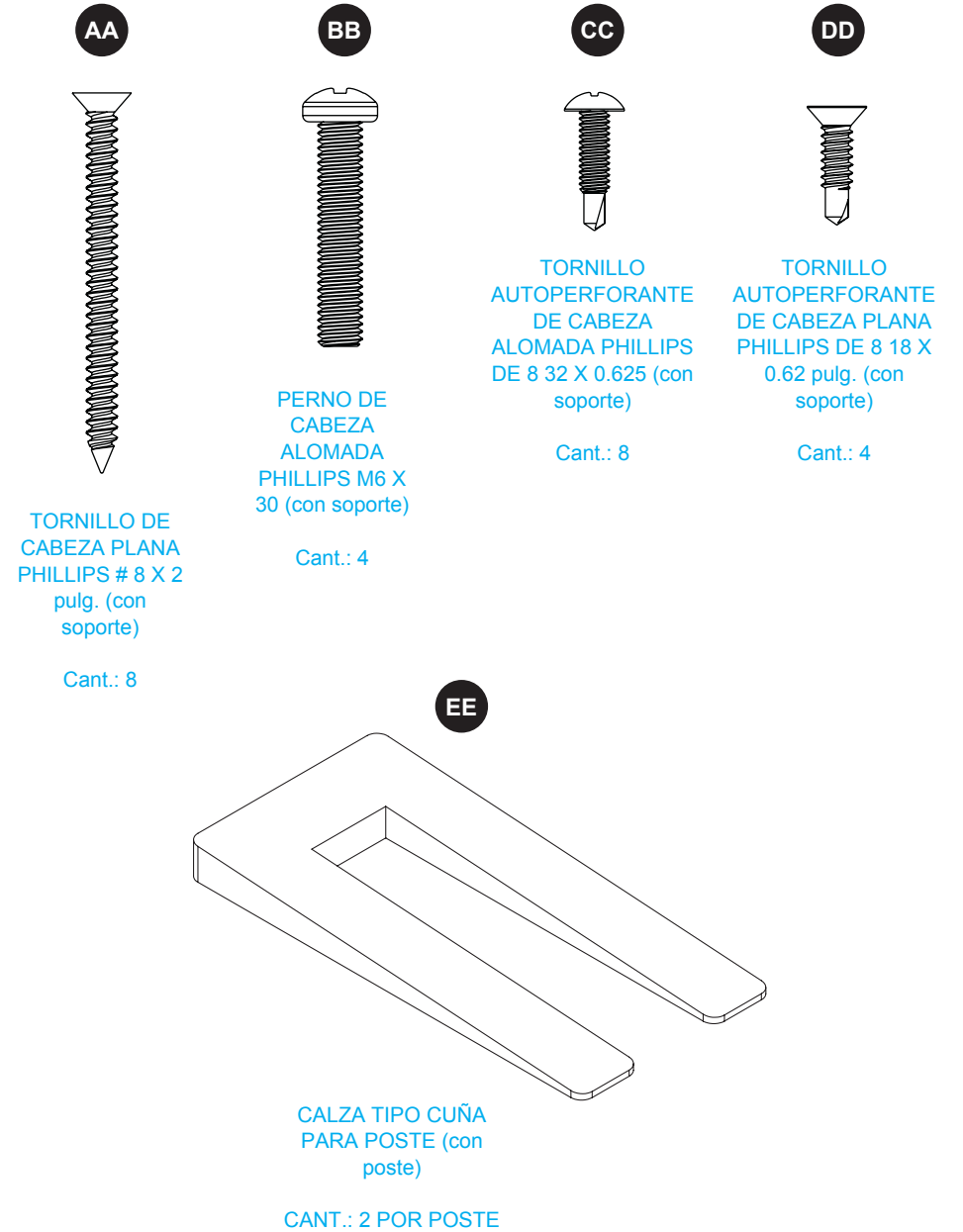
### ESPECIFICACIONES

Los componentes para completar el ensamblaje que se muestran a continuación se venden por separado:

- Sujetadores de 9.52 mm [3/8 pulg.] adecuados para el tipo y el grosor del material de la superficie de montaje del poste



PIEZA	DESCRIPCIÓN	CANTIDAD
A	Panel de escalera	1
B	Soportes de escalera para poste	4
C	Soporte de escalera para baranda	4
D	Ensamble de poste	1
E	Cubierta para base de poste	1
Los aditamentos, como los sujetadores, se muestran en la siguiente página.		
Las piezas A-C y D-E anteriores se venden por separado. La altura de los balaustres y los postes varía según el número de artículo.		





## ▲ INFORMACIÓN DE SEGURIDAD

Lea y comprenda completamente este manual antes de intentar ensamblar, usar o instalar el producto.

Importante: consulte el código de construcción local para conocer la altura requerida para la baranda de la escalera.

Las calzas se pueden recortar fácilmente con un cuchillo para uso general para lograr un ajuste preciso.

## ▲ ADVERTENCIA

Para evitar que las virutas de metal se oxiden en la terraza, no corte barandas, postes, paneles ni otras piezas de acero en la superficie de la terraza.

## PREPARACIÓN

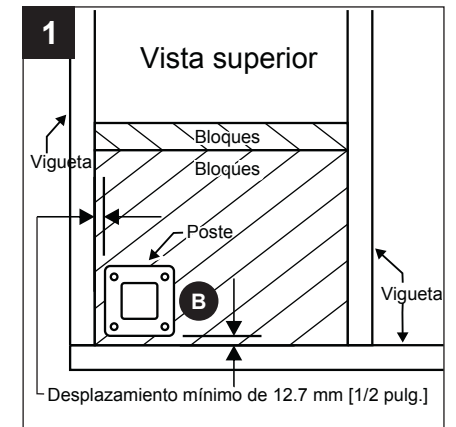
Antes de comenzar a ensamblar el producto, asegúrese de tener todas las piezas. Compare las piezas con la lista del contenido del paquete y la lista de aditamentos. No intente ensamblar el producto si falta alguna pieza o si estas están dañadas.

**Tiempo estimado de ensamblaje: 30 minutos**

Herramientas necesarias para el ensamblaje (no incluidas): taladro, brocas de 3/8 pulg. [9.52 mm] y 1/8 pulg. [3.17 mm], punta de destornillador Philips, cinta métrica, llaves inglesas, escuadra Speed, sacabocado, abrazaderas, lápiz, sierra para metal, pintura para retoques.

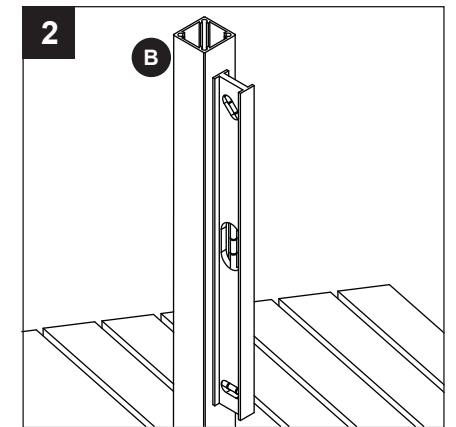
## INSTRUCCIONES DE ENSAMBLAJE

1. Coloque los postes (se venden por separado):
  1. Consulte el plano de las barandas de su terraza para determinar la ubicación de los postes para barandas. Al colocar los postes, asegúrese de que haya un desplazamiento mínimo de 12.7 mm [1/2 pulg.] para proporcionar suficiente grosor de material alrededor de los sujetadores de los postes para mantenerlos seguros.
  2. Bloqueo: asegúrese de que haya suficiente soporte debajo de la terraza para montar los postes de forma segura. De lo contrario, es posible que necesite instalar bloques adicionales (vigas de soporte) antes de continuar.



2. Deje los postes a plomo y coloque calzas:
  1. Coloque cada poste en su lugar designado.
  2. Utilice un nivel para asegurarse de que el poste esté a plomo en todas las direcciones.
  3. Inserte cuñas para poste entre el poste y la terraza según sea necesario para lograr una posición nivelada.

### Aditamentos utilizados

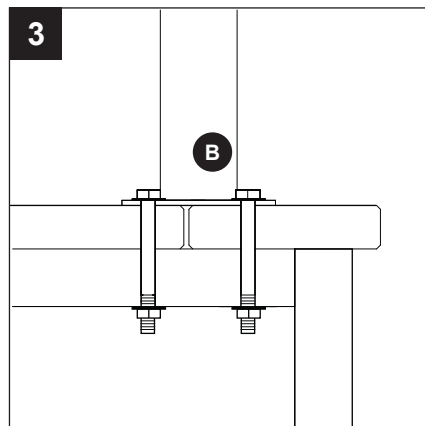


## INSTRUCCIONES DE ENSAMBLAJE

### 3. Asegure los postes:

1. Una vez que el poste esté a plomo y con calzas (si es necesario), asegure el poste a la superficie de la plataforma.
2. La base del poste está diseñada para aceptar un sujetador de 9.52 mm [3/8 pulg.]. Utilice el sujetador apropiado para su sustrato.

Consejos: utilice un ayudante para mantener el poste en su lugar mientras lo deja a plomo y lo asegura. Las calzas (si son necesarias) se pueden recortar fácilmente con un cuchillo para uso general para lograr un ajuste preciso. Revise los códigos de construcción locales

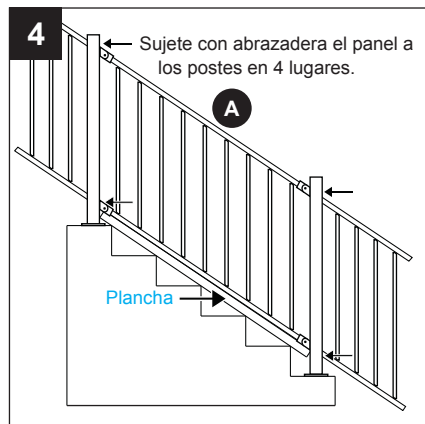


### Aditamentos utilizados

Sujetadores de 9.52 mm [3/8 pulg.] x 4 por poste adecuado para los materiales y el grosor de la superficie de montaje del poste (se venden por separado de los postes).

### 4. Posicionamiento del panel (verifique la altura):

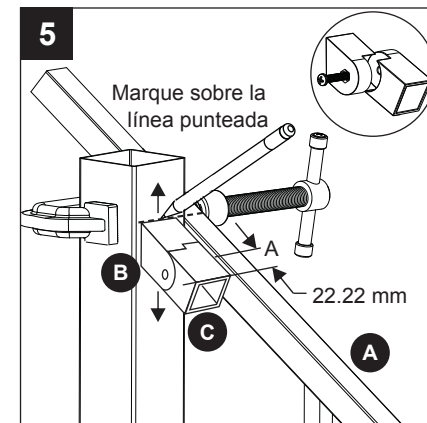
1. Coloque una plancha del grosor adecuado (para lograr la altura final deseada del pasamanos) en las puntas de las escaleras, extendiéndola entre los postes.
2. Coloque con cuidado el panel de la escalera sobre la plancha, asegurándose de que esté nivelado (a plomo) y con el mismo espacio para los balaustres en cada extremo. **Importante:** consulte el código de construcción local para conocer la altura requerida para la baranda de la escalera.
3. Una vez satisfecho con la ubicación, sujete con abrazadera el panel en su lugar para lograr estabilidad.



## INSTRUCCIONES DE ENSAMBLAJE

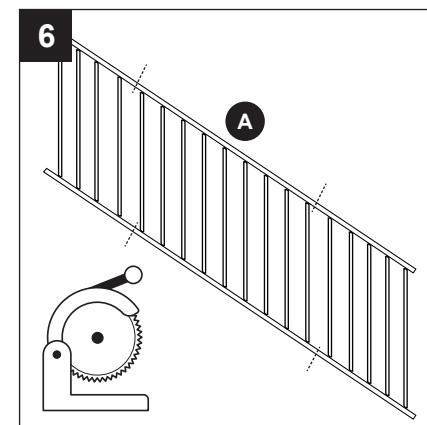
### 5. Marque las barandas y los postes (ubicación de soportes):

1. Ensamble las piezas del soporte de montaje de la escalera
2. Sostenga el extremo en ángulo del soporte contra la cara del poste, alineando la parte superior del soporte con la parte superior del panel de la escalera.
3. Marque una línea en la parte superior de la ubicación del soporte en la cara del poste, luego continúe marcando esa línea en la parte superior del panel de la baranda.
4. Repita este proceso para los cuatro extremos de la baranda.
5. Marque el extremo superior de la baranda superior como referencia antes de quitarlo.



### 6. Corte el panel de baranda:

1. Utilice una sierra para metal para cortar el panel en las ubicaciones marcadas. **Importante:** para tener en cuenta la ubicación del soporte, agregue 22.22 mm [7/8 pulg.] hacia el extremo de la baranda o poste a cada marca realizada en el paso 4. **Importante:** no corte el panel directamente sobre la superficie de la terraza para evitar que las virutas de metal se oxiden en la terraza.

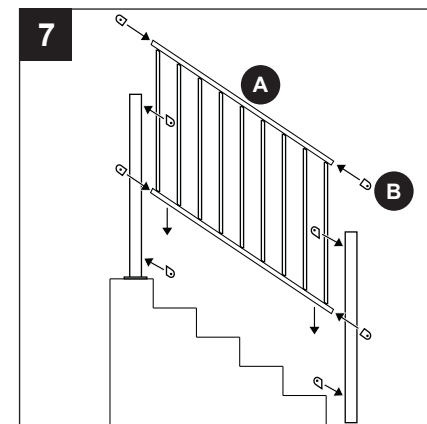


### Panel de prueba de ajuste:

1. Inserte los extremos cortados del panel en los soportes de la escalera y garantice la orientación adecuada de todas las piezas.
2. Pruebe el ajuste de todo el ensamble para verificar que todo esté alineado correctamente.

Aplique pintura para retoques (se vende por separado):

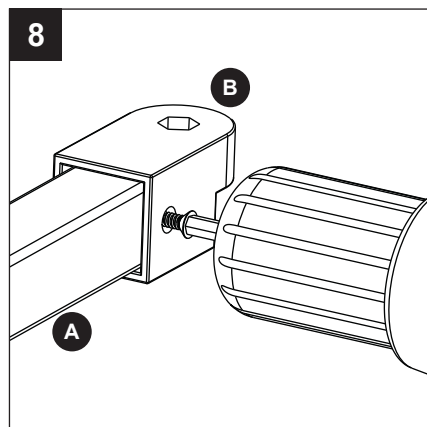
Aplique dos capas de pintura para retoques RELIABILT (artículo #5997915), una pintura para retoques a base de zinc, a los bordes recién cortados para evitar la oxidación. Deje secar antes de la instalación.



## INSTRUCCIONES DE ENSAMBLAJE

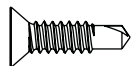
### 8. Instale soportes y fije el panel:

1. Separe las dos mitades de cada soporte de montaje.
2. Vuelva a insertar los extremos del panel pintado en los soportes.
3. Pretaladre orificios para los tornillos en el panel con una broca para metal de 3.17 mm [1/8 pulg.] y alinéelos con los orificios del soporte.
4. Asegure el panel con los tornillos auto perforantes suministrados (1 por soporte) a través de los orificios pretaladrados.



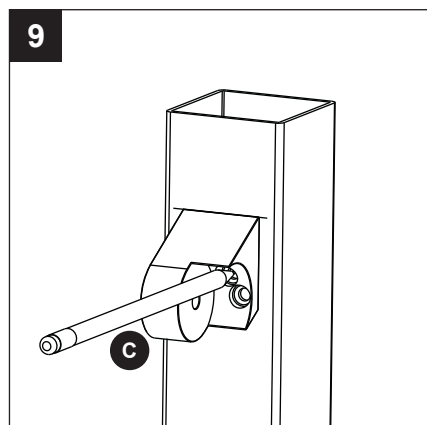
### Aditamentos utilizados

DD



x 4

- ### 9. Coloque los soportes: instale los soportes de escalera para poste en las marcas hechas en el paso 5 y garantice la orientación adecuada de todos los soportes.



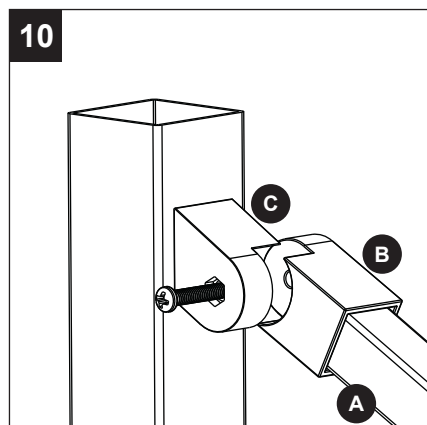
### Aditamentos utilizados

CC



x 8

- ### 10. Vuelva a colocar el panel: vuelva a ubicar el panel en su lugar y vuelva a colocar las mitades del soporte para asegurar el panel a los postes.



### Aditamentos utilizados

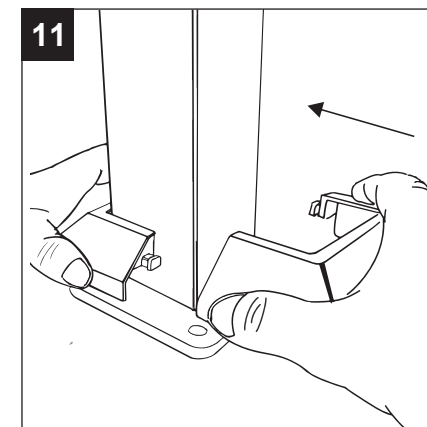
BB



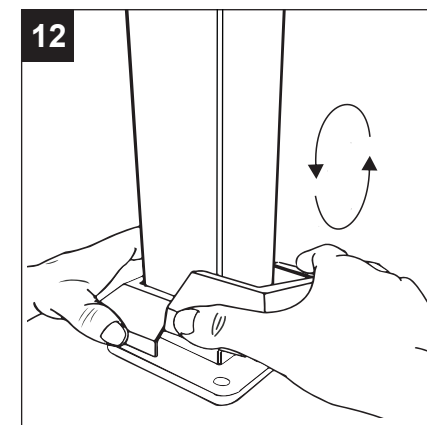
x 4

## INSTRUCCIONES DE ENSAMBLAJE

- ### 11. Coloque una pieza de la cubierta para base de poste contra el poste (se vende por separado del poste).



- ### 12. Coloque la segunda pieza de la base de poste y gírela para bloquear las dos piezas entre sí. Esto ocultará el reborde del poste para lograr una apariencia acabada.



## CUIDADO Y MANTENIMIENTO

---

Cuidado y mantenimiento de los productos y superficies con capa granulada de barandas de acero RELIABILT:

- Inmediatamente después de la instalación de su baranda de acero RELIABILT, limpie los productos y las superficies de capa granulada con una solución de agua tibia y un detergente no abrasivo con pH neutro. Las superficies deben enjuagarse bien después de la limpieza para eliminar todos los residuos. Todas las superficies deben limpiarse con un paño suave o una esponja.
- Asegúrese de eliminar inmediatamente los materiales de construcción, como concreto, yeso y las salpicaduras de pintura antes de que tengan la oportunidad de secarse. Si no se eliminan estos materiales, podrían producirse daños en las superficies con capa granulada.
- La frecuencia de limpieza depende en parte del estándar de apariencia y también de los requisitos para eliminar depósitos que puedan dañar la capa granulada después de una exposición prolongada. El fabricante recomienda limpiar cada tres o cuatro meses todos los productos y superficies con capa granulada. En zonas donde pueda haber mayor tráfico, más sustancias atmosféricas u otros efectos, el período entre limpiezas deberá aumentarse a intervalos mensuales.
- **ADVERTENCIA:** no utilice disolventes fuertes como diluyentes o soluciones que contengan hidrocarburos clorados, ésteres o cetonas. No se deben utilizar limpiadores abrasivos ni compuestos de corte.

## GARANTÍA

---

15 años de garantía limitada.