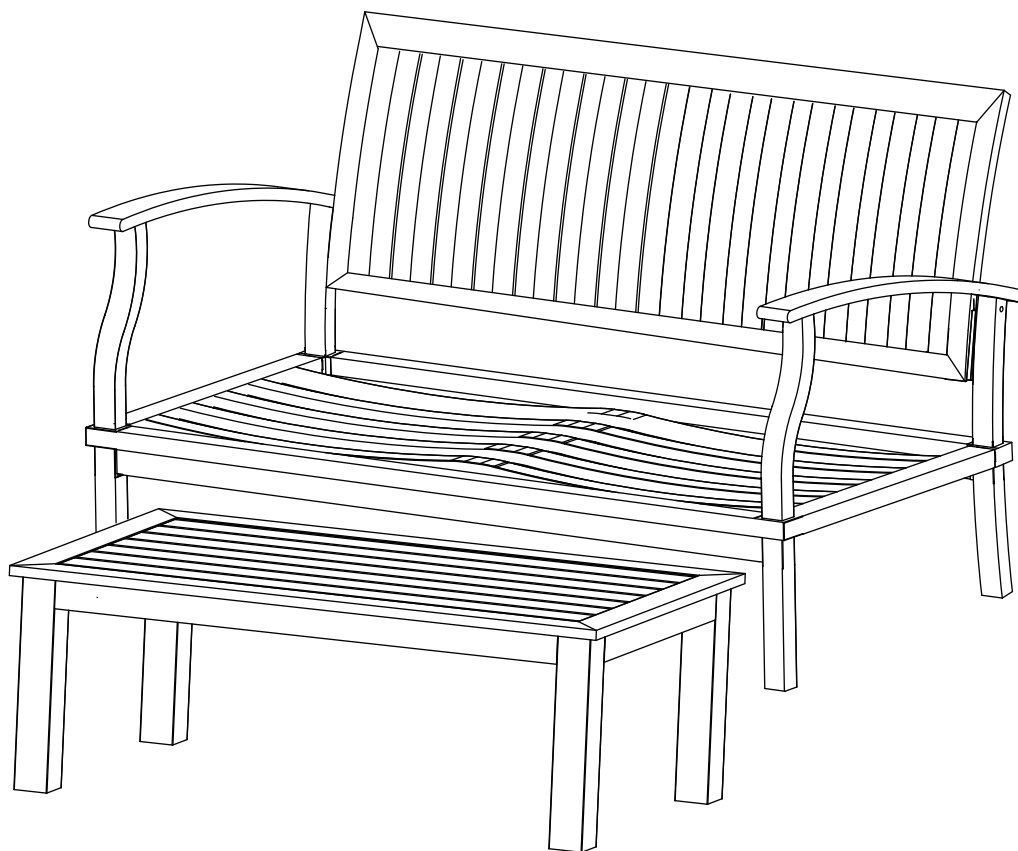


allen + roth®

welcoming • sophisticated • inspiring



allen + roth® is a registered trademark of LF, LLC. All Rights Reserved.

ITEM #0402111

LOVESEAT AND COFFEE TABLE

MODEL #1159LC-FO

ATTACH YOUR RECEIPT HERE

Français p. 6

Español p. 11

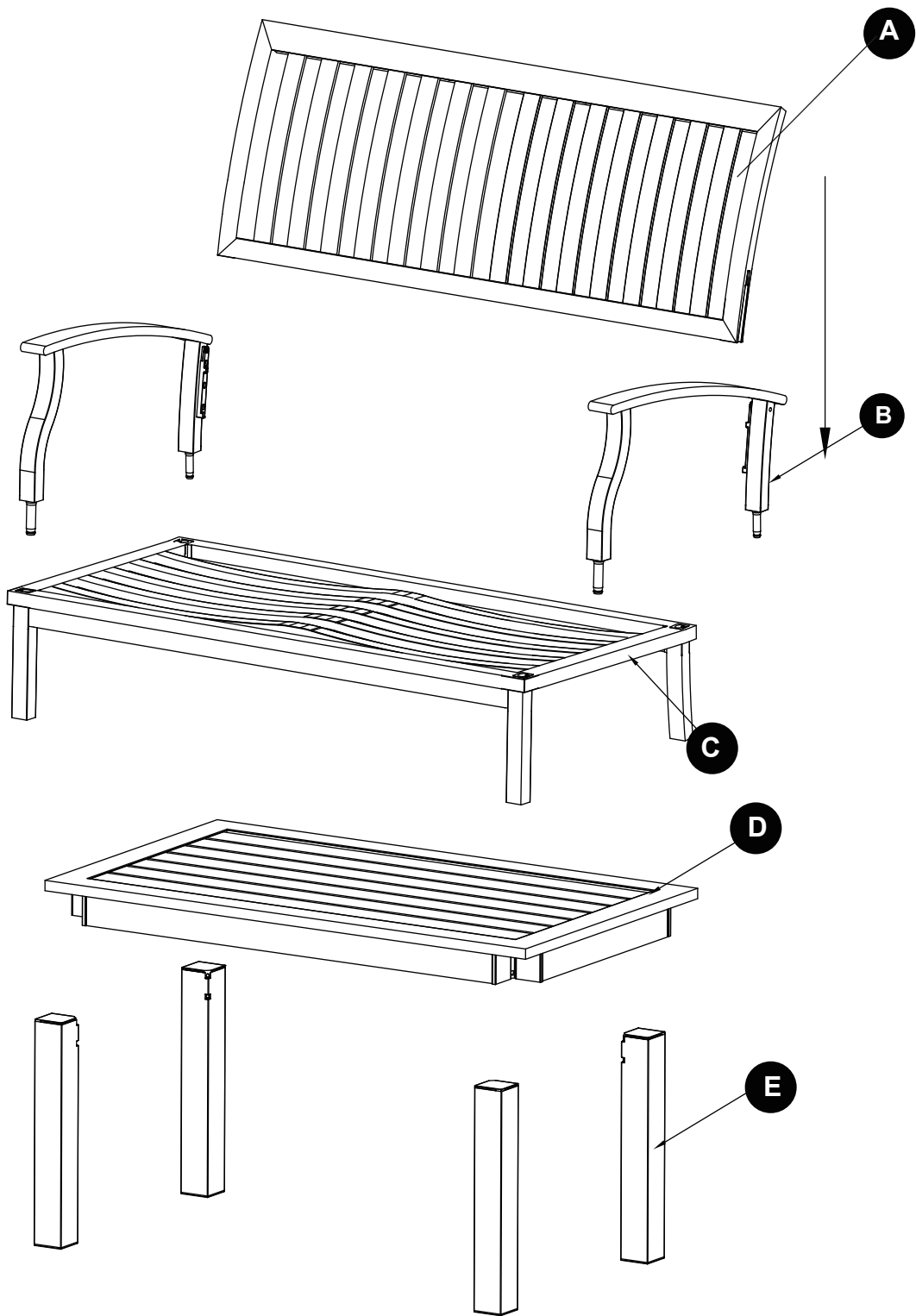
Serial Number _____ Purchase Date _____

Questions, problems, missing parts? Before returning to your retailer, call our customer service department at 1-866-439-9800, 8 a.m. - 8 p.m., EST, Monday - Friday.

EB13608

Lowes.com/allenandroth allen + roth®

PACKAGE CONTENTS



PART	DESCRIPTION	QUANTITY
A	Back	1
B	Handrail	2
C	Base	1
D	Top	1
E	Leg	4

HARDWARE CONTENTS

Note: Hardware not shown actual size.

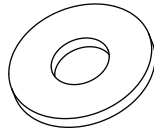
AA



Bolt

Qty. 8

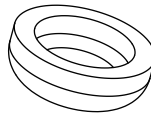
BB



Washer

Qty. 8

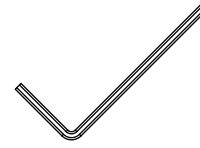
CC



Bolt Cap

Qty. 8

DD



Allen Key

Qty. 1

! SAFETY INFORMATION

Please read and understand this entire manual before attempting to assemble or install the product.

- 450 lb. weight capacity (per chair).

! **CAUTION:** Assemble on a soft, non-abrasive surface.

PREPARATION

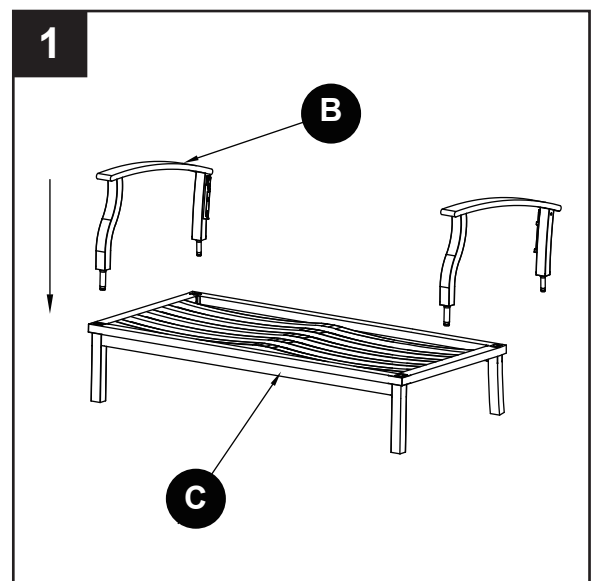
Before beginning assembly of product, make sure all parts are present. Compare parts with package contents list and hardware contents list. If any part is missing or damaged, do not attempt to assemble the product.

Estimated Assembly Time: 20 minutes.

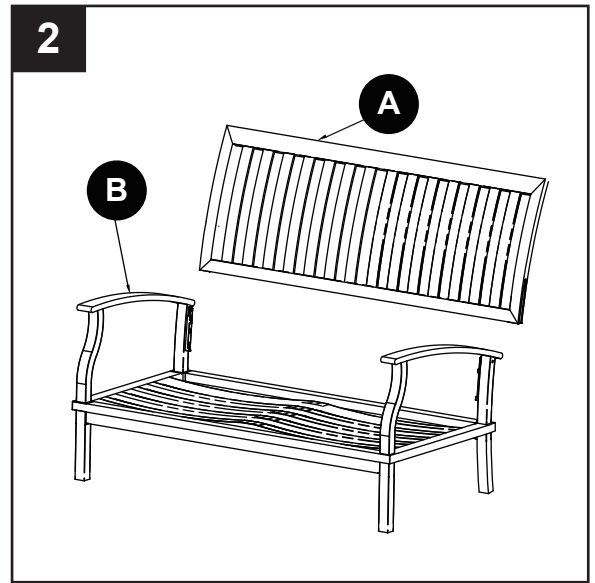
Tools required for assembly (included): Allen key.

ASSEMBLY INSTRUCTIONS

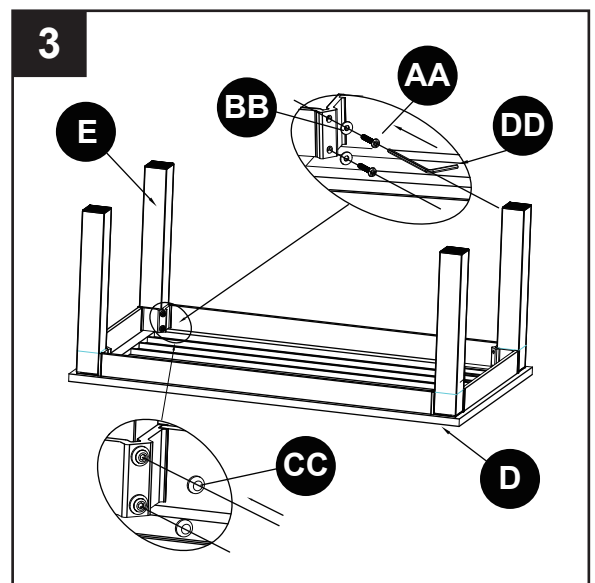
1. Insert handrails (B) into base (C). Press down the two sides firmly at the same time. Do not hit with a hammer.







2. Insert the back (A) into handrails (B). Press down the two sides firmly at the same time. Do not hit with a hammer.



3. Place the top (D) face down on a non-abrasive surface and attach legs (E) using bolts (AA) and washers (BB). Secure with Allen key (DD), then cover bolts (AA) with bolt caps (CC). Turn table upright.



Hardware Used

AA	Bolt		x 8
BB	Washer		x 8
CC	Bolt Cap		x 8
DD	Allen Key		x 1

CARE AND MAINTENANCE

- Immediately remove any spot or stain.
- To clean, wash with a mild soap, rinse with water and let air dry.
- Do not use strong solvents or bleach as they may damage the surface.
- Use an outdoor cover to extend the life of the item.

LIMITED WARRANTY

This warranty is for the original purchaser and applies to defects in materials and workmanship of your patio furniture, provided your unit is maintained with care and used only for personal, residential purposes.

Frames are warranted to be free from defects in material or workmanship for five (5) years.

Exclusions: Items used for commercial, contract or other non-residential purposes, display models, items purchased "as is," or items damaged due to acts of nature, vandalism, misuse or improper assembly are not covered. Discoloration or fading of the finish or fabrics as a result of exposure to the elements, chemicals or spills is not covered. Tabletop breakage, corrosion or rusting of hardware and damages to frames or welds caused by improper assembly, misuse or natural causes are not covered.

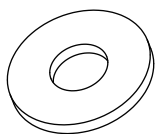
REPLACEMENT PARTS LIST

For replacement parts, call our customer service department at 1-866-439-9800, 8 a.m. - 8 p.m., EST, Monday - Friday.

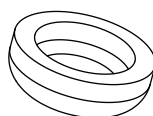
AA



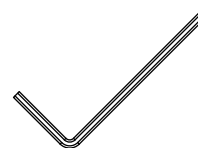
BB



CC



DD



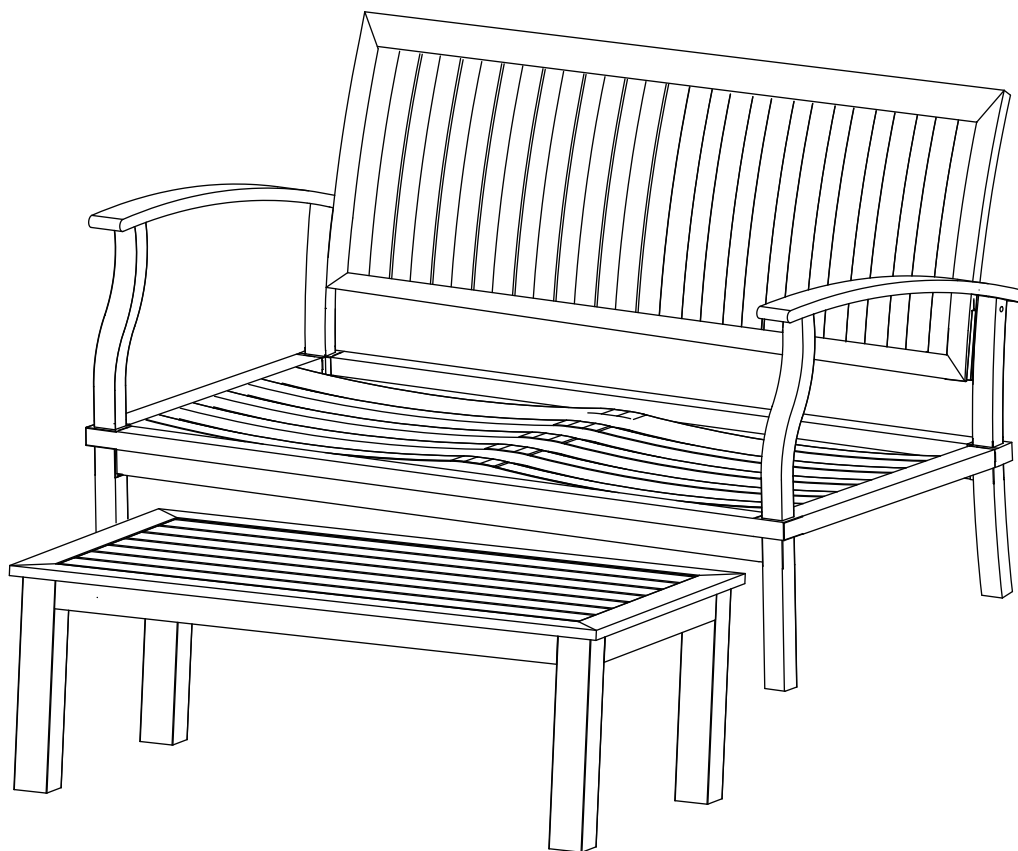
PART	DESCRIPTION	PAPT#
AA	Bolt	HW0001B
BB	Washer	HW0006W
CC	Bolt Cap	HW0008C
DD	Allen key	HW0009A

Printed in China

allen + roth® is a registered trademark of LF, LLC. All Rights Reserved.

allen + roth®

welcoming • sophisticated • inspiring



allen + roth® est une marque de commerce déposée de LF, LLC. Tous droits réservés.

ARTICLE #0402111

CAUSEUSE ET TBALE BASSE

MODÈLE #1159LC-FO

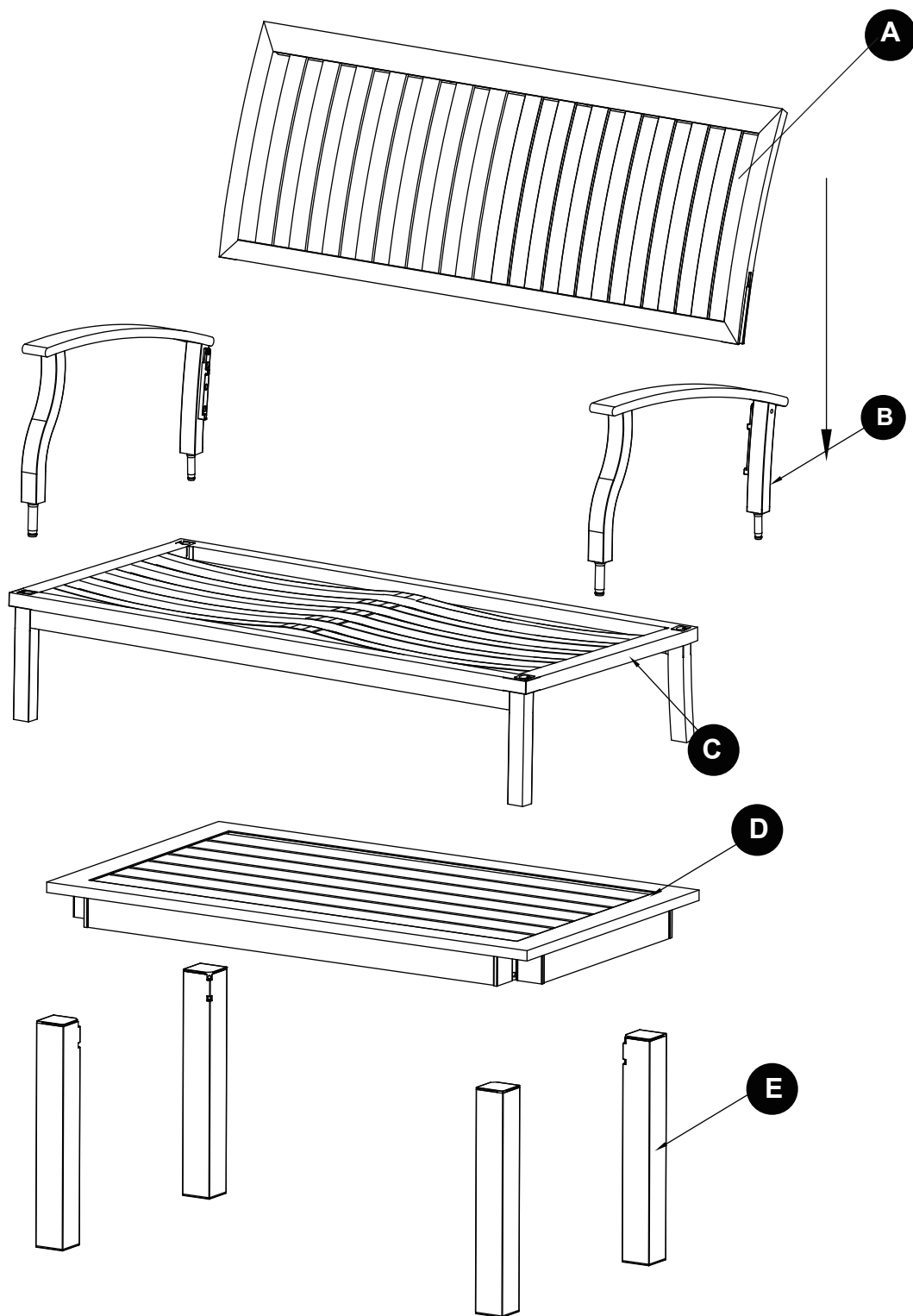
JOIGNEZ VOTRE REÇU ICI

Numéro de série _____ Date d'achat _____

Des questions, des problèmes, des pièces manquantes? Avant de retourner l'article audétaillant, appelez notre service à la clientèle au 1 866 439-9800, entre 8 h et 20 h (HNE), du lundi au vendredi.

Lowes.com/allenandroth allen + roth®

CONTENU DE L'EMBALLAGE



PIÈCE	DESCRIPTION	QUANTITÉ
A	Dossier	1
B	Balustrade	2
C	Base	1
D	Plateau	1
E	Montant	4

QUINCAILLERIE INCLUSE

Noter: La quincaillerie n'est pas illustrée en grandeur réelle.

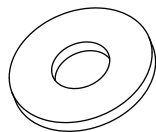
AA



Boulon

Qté: 8

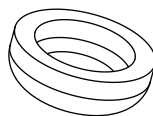
BB



Rondelle

Qté: 8

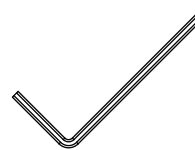
CC



Cache-boulon

Qté: 8

DD



Clé hexagonale

Qté: 1

⚠️ CONSIGNES DE SÉCURITÉ

Assurez-vous de lire et de comprendre l'intégralité de ce manuel avant de tenter d'assembler ou d'installer le produit.

- 204.54KG Capacité de poids (par chaise).

⚠️ **MISE EN GARDE** : Assemblez l'article sur une surface souple et non abrasive.

PRÉPARATION

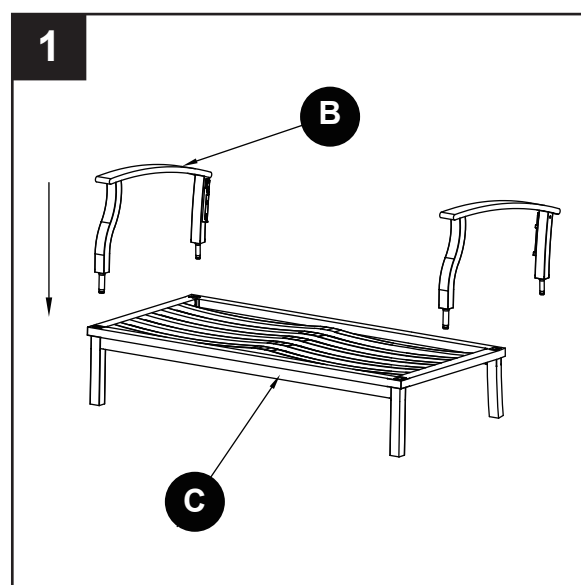
Avant de commencer l'assemblage du produit, assurez-vous d'avoir toutes les pièces. Comparez les pièces dans l'emballage avec la liste des pièces. S'il y a des pièces manquantes ou endommagées, ne tentez pas d'assembler le produit.

Temps d'assemblage approximatif : 20 minutes.

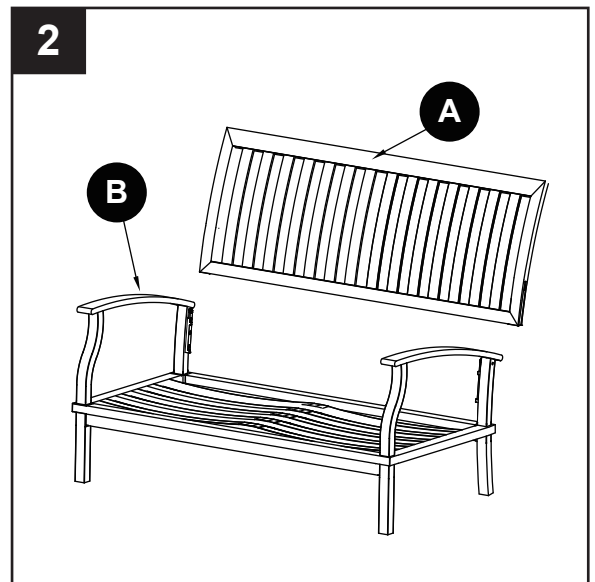
Outils nécessaires pour l'assemblage (incluse): Clé hexagonale.

INSTRUCTIONS POUR L'ASSEMBLAGE

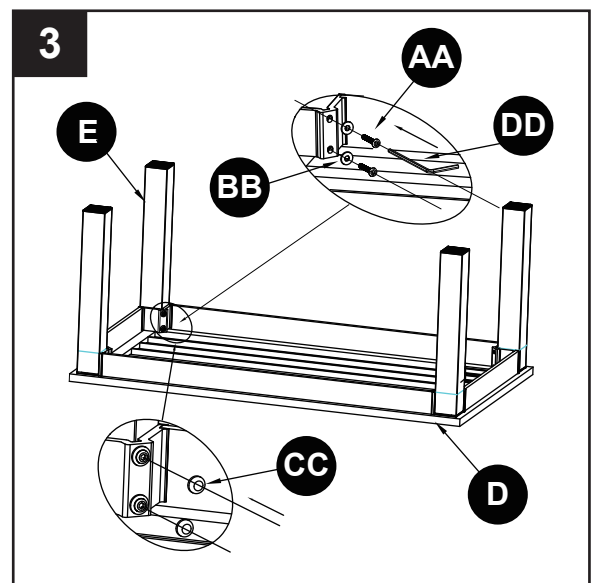
1. Insérez les balustrades (B) dans base (C). Appuyez fermement sur les deux parties en même temps. Ne l'enfoncez pas à l'aide d'un marteau.







2. Insérez le dossier (A) dans les balustrades (B). Appuyez fermement sur les deux parties en même temps. Ne l'enfoncez pas à l'aide d'un marteau.



3. Placez le plateau (D) à l'envers sur une surface non abrasive et fixez les pieds (E) à l'aide des boulons (AA) et des rondelles (BB). Serrez le tout à l'aide de la clé hexagonale (DD), puis couvrez les boulons (AA) à l'aide des cache-boulons (CC). Mettez la table à l'endroit.



Hardware Used

AA	Boulon		x 8
BB	Rondelles		x 8
CC	Cache-boulon		x 8
DD	Clé hexagonale		x 1

ENTRETIEN

- Nettoyez immédiatement toute tache ou saleté.
- Utilisez un savon doux, puis rincez à l'eau et laissez sécher.
- N'utilisez pas d'agent de blanchiment ni de solvant fort; ils pourraient endommager la surface.
- Afin de prolonger la durée de vie de l'article, utilisez une housse de protection.

GARANTIE LIMITÉE

Cette garantie ne s'applique qu'au premier acheteur du produit et se limite aux défauts de matériaux et de fabrication des meubles de jardin lorsqu'ils ont été correctement entretenus et qu'ils ont été utilisés à des fins personnelles et résidentielles.

Ce produit est garanti contre les défauts de matériaux et de fabrication pour une période de cinq (5) ans.

Exclusions : Les articles utilisés à des fins commerciales, de location ou non résidentielles, les modèles en montre, les articles achetés « tels quels » ou les articles endommagés par des phénomènes naturels, des actes de vandalisme, un usage inapproprié ou un assemblage inadéquat ne sont pas couverts. La décoloration causée par l'exposition aux éléments, par des produits chimiques ou par des déversements n'est pas couverte. Les bris, la corrosion ou la rouille de la quincaillerie et les dommages causés aux armatures ou aux soudures par un assemblage inadéquat, un usage inapproprié ou des phénomènes naturels ne sont pas couverts.

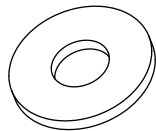
REPLACEMENT PARTS LIST

Pour les pièces de rechange, communiquez avec le service à la clientèle au 1 866 439-9800, entre 8 h et 20 h (HNE), du lundi au vendredi.

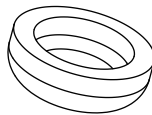
AA



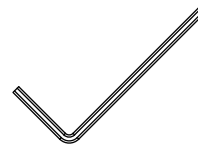
BB



CC



DD



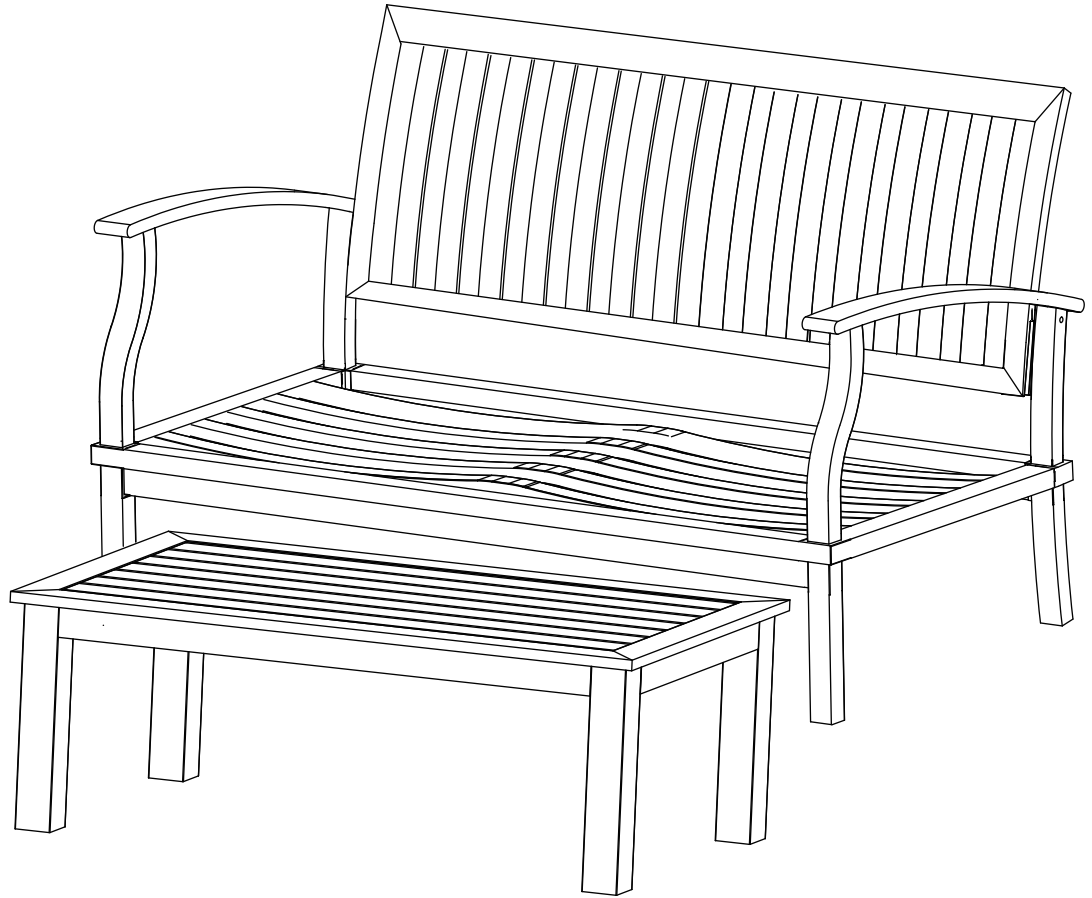
PIÈCE	DESCRIPTION	N° DE PIÈCE
AA	Boulon	HW0001B
BB	Rondelle	HW0006W
CC	Cache-boulon	HW0008C
DD	Clé hexagonale	HW0009A

Imprimé en Chine

allen + roth® est une marque de commerce déposée de LF, LLC. Tous droits réservés.

allen + roth®

welcoming • sophisticated • inspiring



allen + roth® es una marca registrada de LF, LLC. Todos los derechos reservados.

ARTÍCULO #0402111

SILLÓN Y MESA DE CENTRO

MODELO #1159LC-FO

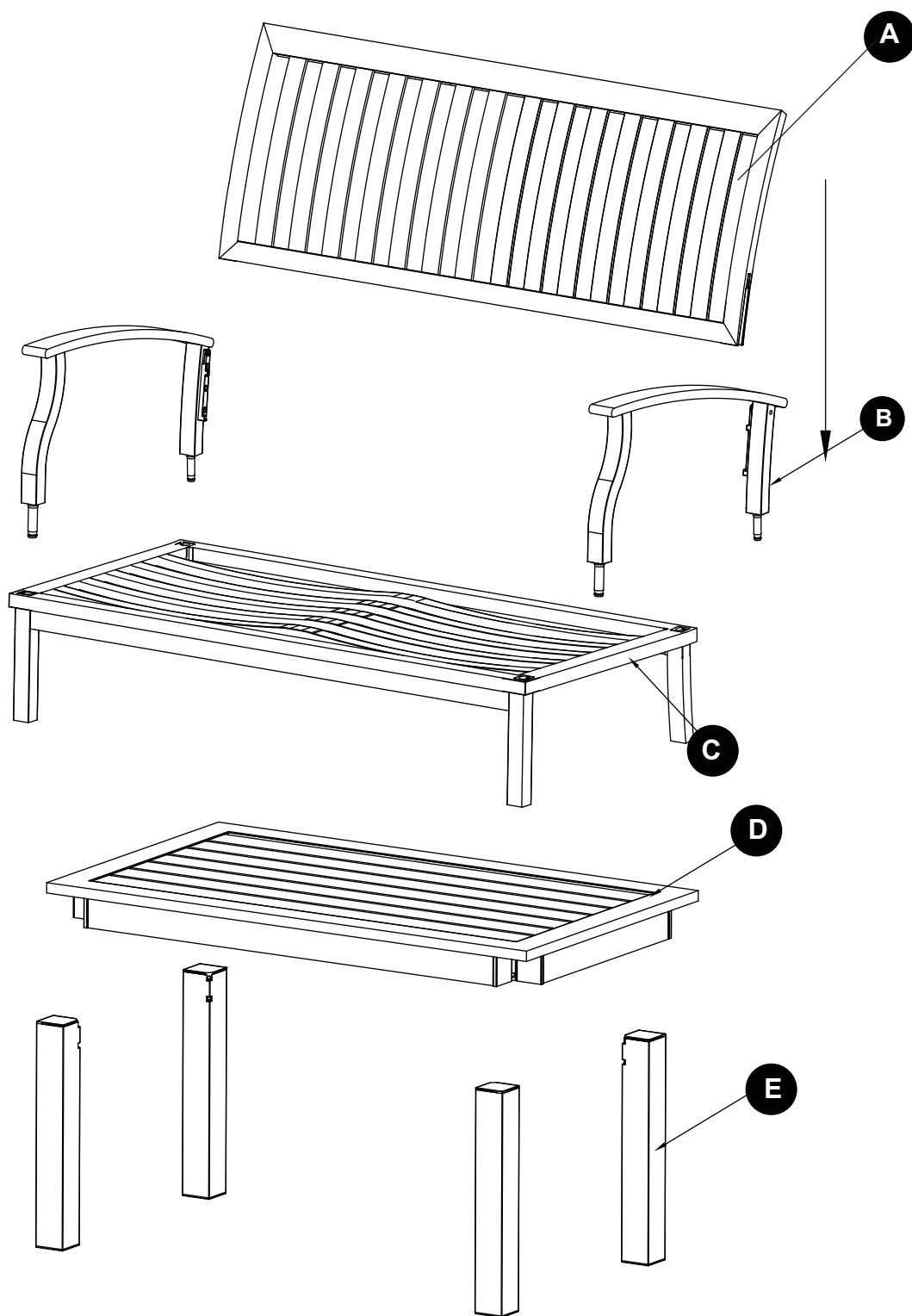
ADJUNTE SU RECIBO AQUÍ

Número de serie _____ Fecha de compra _____

¿Preguntas, problemas, piezas faltantes? Antes de volver a la tienda, llame a nuestro Departamento de Servicio al Cliente al 1-866-439-9800, de lunes a viernes de 8 a.m. a 8 p.m., hora estándar del Este.

Lowes.com/allenandroth allen + roth®

CONTENIDO DEL PAQUETE



PIEZA	DESCRIPCIÓN	CANTIDAD
A	Respaldo	1
B	Brazo	2
C	Base	1
D	Cubierta	1
E	Pata	4

ADITAMENTOS

Nota: Los aditamentos no se muestran en tamaño real.

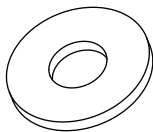
AA



Perno

Cantidad. 8

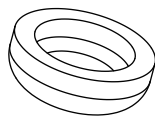
BB



Arandel

Cantidad. 8

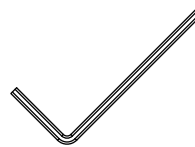
CC



Tapa para perno

Cantidad. 8

DD



Llave Allen

Cantidad. 1

! INFORMACIÓN DE SEGURIDAD

Lea y comprenda completamente este manual antes de intentar ensamblar o instalar el producto.

- 204.54KG Capacidad de peso (cada silla).

! PRECAUCIÓN: Ensamble en una superficie suave y no abrasiva.

PREPARACIÓN

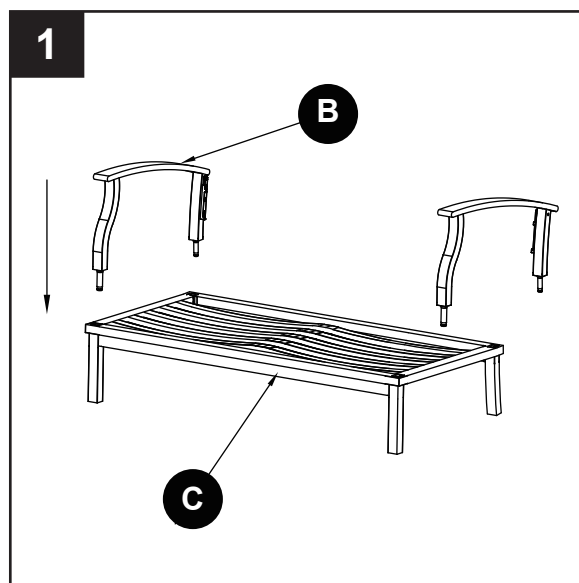
Antes de comenzar a ensamblar el producto, asegúrese de tener todas las piezas. Compare las piezas con la lista del contenido del paquete. No intente ensamblar el producto si falta alguna pieza o si éstas están dañadas.

Tiempo estimado de ensamblaje: 20 minutos.

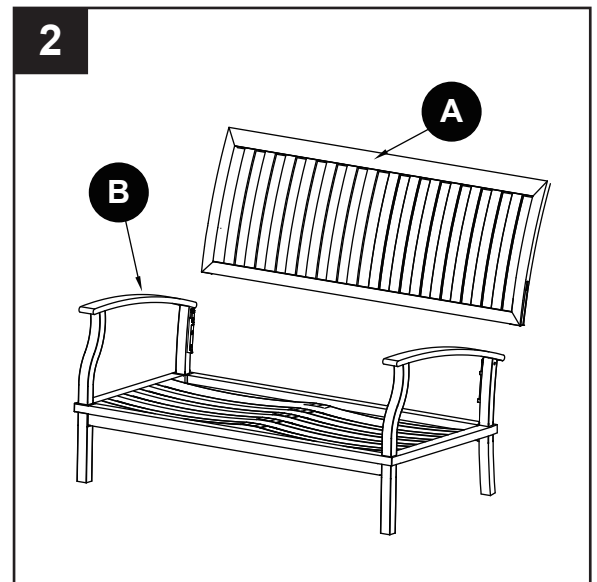
Herramientas necesarias para el ensamblaje (incluida): Llave allen.

INSTRUCCIONES DE ENSAMBLAJE

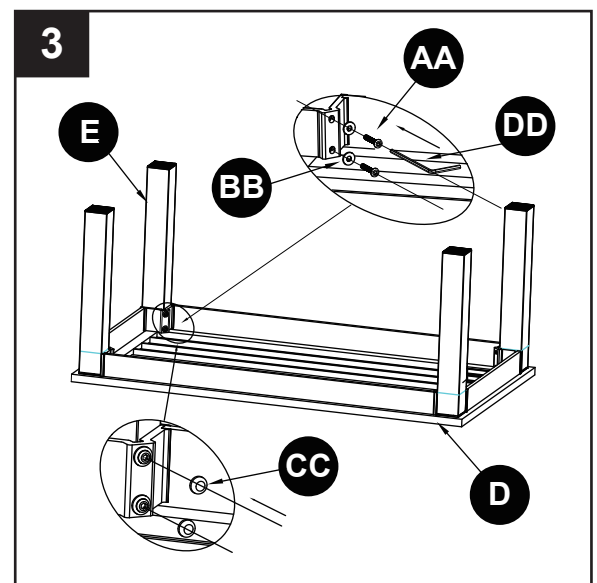
1. Inserte los brazos (B) en el base (C). Presione los dos lados firmemente hacia abajo, al mismo tiempo. No golpee con un martillo.







2. Inserte el respaldo del asiento (A) en los brazos (B). Presione los dos lados firmemente hacia abajo, al mismo tiempo. No golpee con un martillo.



3. Coloque la cubierta (D) volteada hacia abajo sobre una superficie no abrasiva y fije las patas (E) con pernos (AA) y arandelas (BB). Asegure con la llave Allen (DD) y cubra los pernos (AA) con las tapas para pernos (CC). Coloque la mesa hacia arriba.



Hardware Used

AA	Perno		x 8
BB	Arandelas		x 8
CC	Tapa para perno		x 8
DD	Llave Allen		x 1

CUIDADO Y MANTENIMIENTO

- Retire inmediatamente cualquier suciedad o mancha.
- Lave con jabón suave, enjuague con agua y deje secar al aire.
- No utilice solventes o blanqueadores fuertes ya que podrían dañar la superficie.
- Utilice una cubierta para exteriores para extender la vida útil de el artículo.

GARANTÍA LIMITADA

Esta garantía se extiende al comprador original y se aplica a defectos en el material y la mano de obra de su mueble para patio, siempre y cuando la unidad se mantenga con cuidado y se utilice sólo para fines personales y residenciales.

Las estructuras están garantizadas contra defectos en el material y la mano de obra por un período de cinco (5) años.

Exclusiones: No están cubiertos los artículos que se utilicen para fines comerciales, por contrato o para otros fines no residenciales, los modelos en exhibición, los artículos adquiridos "tal como está" ni los artículos dañados por desastres naturales, vandalismo, uso o ensamblaje inadecuados. La decoloración o el desvanecimiento en el acabado o la tela como resultado de la exposición a la intemperie, sustancias químicas o derrames no están cubiertos. La garantía tampoco cubre la ruptura de la cubierta de mesa, la corrosión u oxidación de los aditamentos y los daños a las estructuras o las soldaduras ocasionados por un ensamblaje incorrecto, uso indebido o causas naturales.

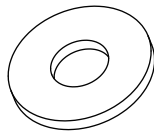
LISTA DE PIEZAS DE REPUESTO

Para piezas de repuesto, llame a nuestro Departamento de Servicio al cliente al 1-866-439-9800, de lunes a viernes de 8 a.m. a 8 p.m., hora estándar del Este.

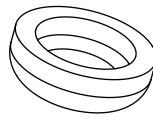
AA



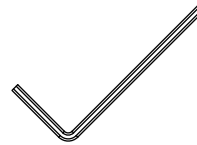
BB



CC



DD



PIEZA	DESCRIPCIÓN	PIEZA #
AA	Perno	HW0001B
BB	Arandela	HW0006W
CC	Tapa para perno	HW0008C
DD	Llave Allen	HW0009A

Impreso en China

allen + roth® es una marca registrada de LF, LLC. Todos los derechos reservados.