



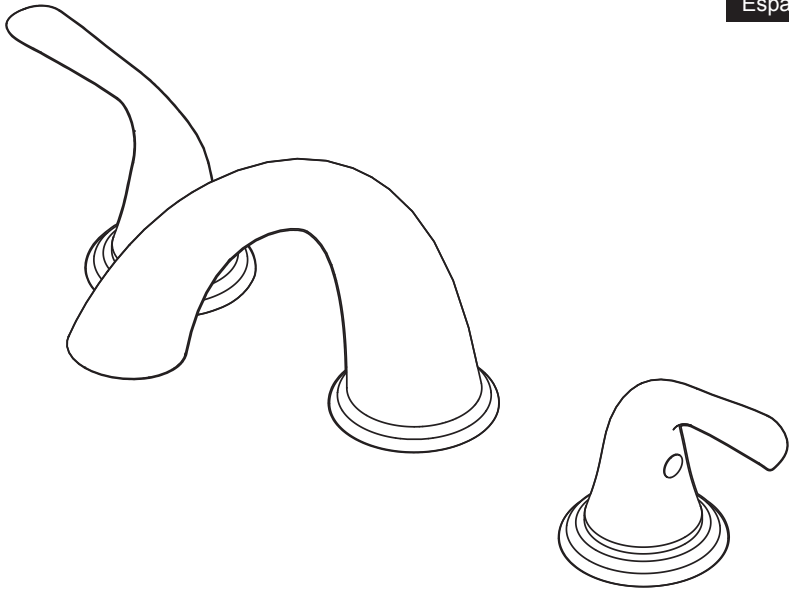
ITEM #1233223  
#1233224  
#1233225  
#1328817

## BATHROOM FAUCET

PROJECT SOURCE and PROJECT SOURCE & Design are trademarks or registered trademarks of LF, LLC. All rights reserved.

MODEL #FW6BC002CP  
#FW6BC002NP  
#FW6BC002OB  
#FW6BC002YP

**Español p. 15**



**ATTACH YOUR RECEIPT HERE**

**Serial Number** \_\_\_\_\_

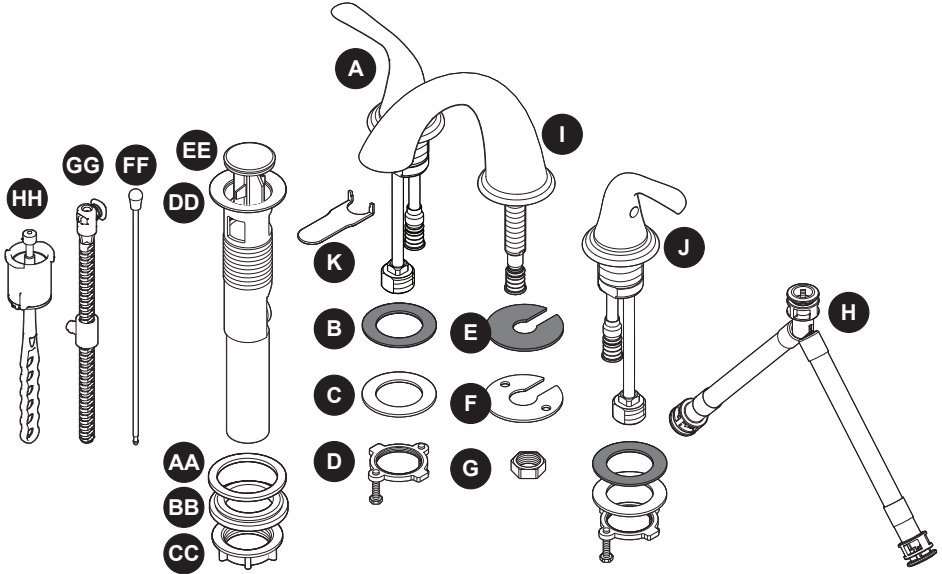
**Purchase Date** \_\_\_\_\_



**Questions, problems, missing parts?** Before returning to your retailer, call our customer service department at 1-866-389-8827, 8 a.m. - 8 p.m., EST, Monday - Friday.

PH1938

## PACKAGE CONTENTS



PART	DESCRIPTION	QUANTITY
A	Hot Handle	1
B	Rubber Washer (Preassembled)	2
C	Metal Washer (Preassembled)	2
D	Guide Washer (Preassembled)	2
E	Rubber Spacer (Preassembled)	1
F	Metal Spacer (Preassembled)	1
G	Lock Nut (Preassembled)	1
H	Faucet Connecting Hose	1
I	Faucet Body	1
J	Cold Handle	1
K	Aerator Wrench	1
DRAIN ASSEMBLY COMPONENTS		
AA	Rubber Washer	1
BB	Large Rubber Washer	1
CC	Lock Nut	1
DD	Drain Body	1
EE	Plunger	1
FF	Lift Rod	1
GG	Lift Rod Strap	1
HH	Ball Rod	1

## SAFETY INFORMATION

---

- Follow these installation instructions carefully. Proper installation is the installer's responsibility.
- Failure to follow correct installation procedures can cause the faucet to become loose, which can result in serious injury.
- The products should be installed by a locally licensed plumber.
- When installing the flexible hose, please note there should be no torsion or deformation.
- Do not fold it into a V or L shape, and do not use it if there are any cracks or damage.

**NOTE:** Please **DO NOT** use plumber's putty on plastic components. Use silicone caulk if sealant is required.

## PREPARATION

---

Before beginning assembly, installation or operation of product, make sure all parts are present. Compare parts with package contents list. If any part is missing or damaged, do not attempt to assemble, install or operate the product.

### **Estimated Assembly Time: 12 minutes**

Tools Required for Assembly (not included): Adjustable Wrench, Silicone Sealant, Phillips Screwdriver.  
Helpful Tools (not included): Supply stops, Supply tubing/fittings, Basin wrench, Safety goggles.

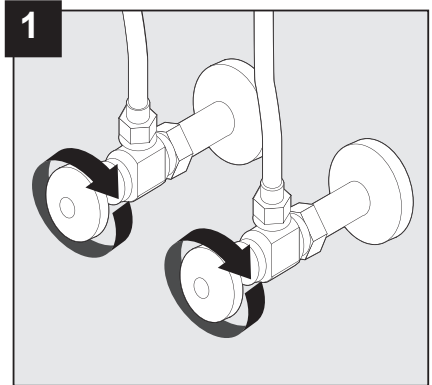
## WARNING

---

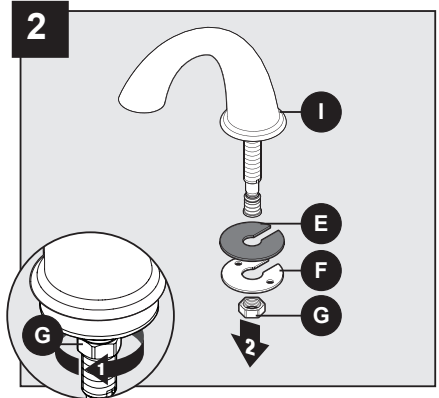
This product is engineered to meet the EPA WaterSense flow requirement. The flow rate is governed by the flow controller. If replacement is ever required, be sure to replace it with a WaterSense compliant flow controller to retain the water conserving flow rate of this product.

## ASSEMBLY INSTRUCTIONS

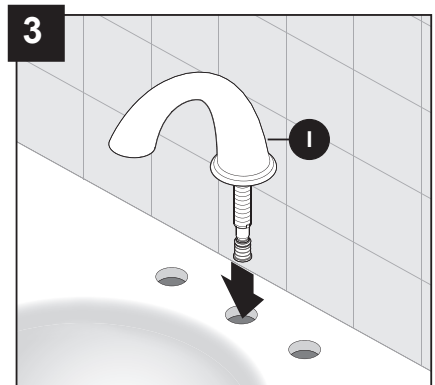
1. Turn off water supply. Remove existing faucet if necessary.



2. Remove pre-assembled lock nut (G), metal spacer (F), and rubber spacer (E) from shank of faucet body (I).



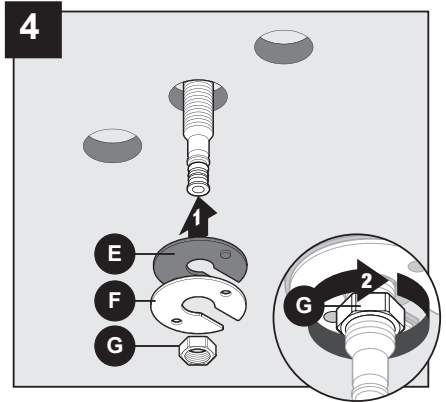
3. Place the spout (I) in the appropriate faucet hole of the sink (not included).



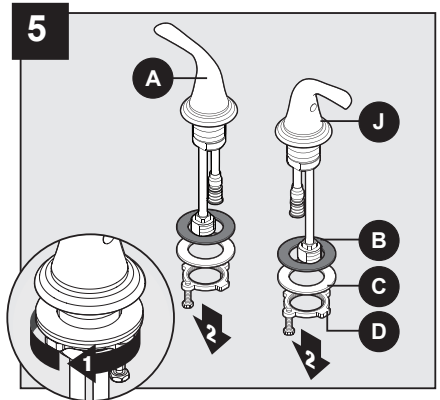
## ASSEMBLY INSTRUCTIONS

4. From underneath sink, replace rubber spacer (E) and metal spacer (F), tighten with lock nut (G).

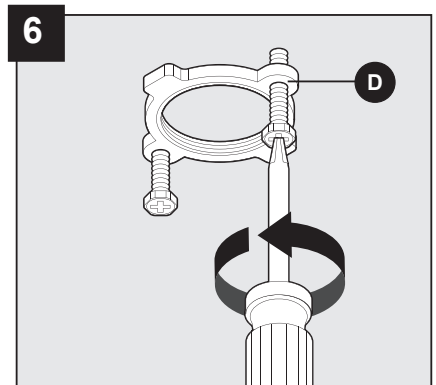
**Note:** The slotted space must face rear of sink.



5. Remove pre-assembled guide washer (D), metal washer (C) and rubber washer (B) from shanks of hot handle (A) and cold handle (J).

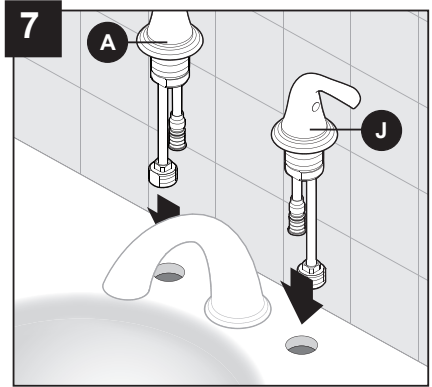


6. Unscrew the pre-assembled screws on guide washer (D) until they are flush with the face of the washer.

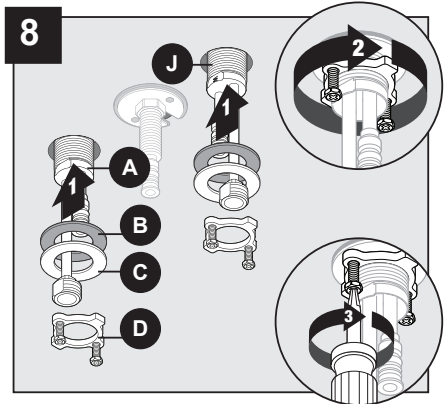


## ASSEMBLY INSTRUCTIONS

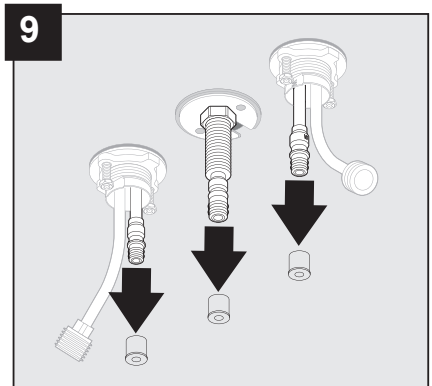
7. Insert hot handle (A) and cold handle (J) through the appropriate faucet holes.



8. From underneath sink, replace rubber washer (B) and metal washer (C) onto shanks of hot handle (A) and cold handle (J). Secure with guide washer (D).

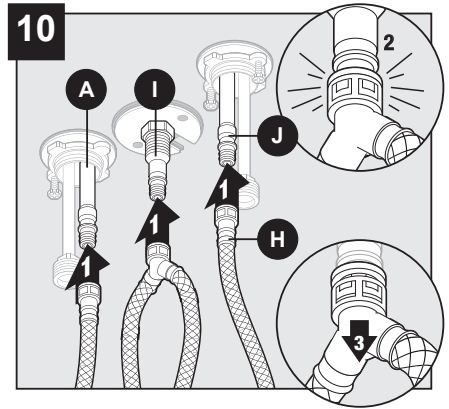


9. Remove caps from quick connect tubes.

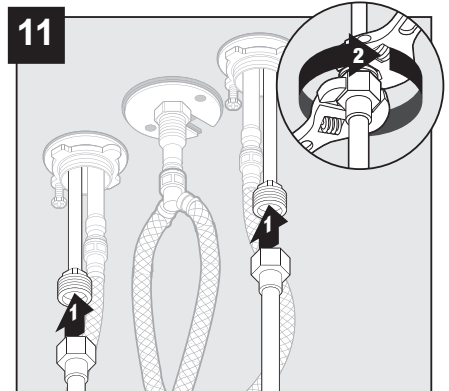


## ASSEMBLY INSTRUCTIONS

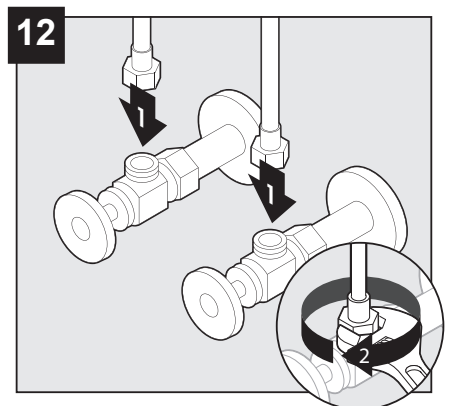
10. Attach faucet connecting hose (H) to connector receiver on hot handle (A), faucet body (I) and cold faucet (J).



11. Attach water supply lines (not included). Use one wrench to hold the faucet fitting and a second wrench to tighten the water supply line one quarter turn.



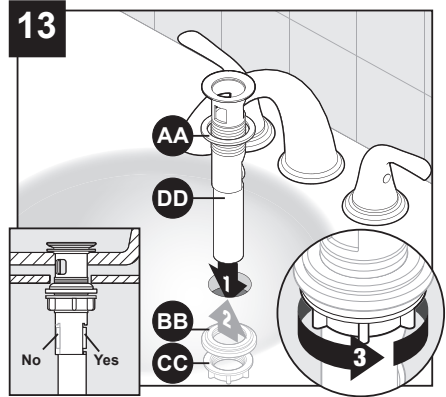
12. Connect water supply lines.



## ASSEMBLY INSTRUCTIONS

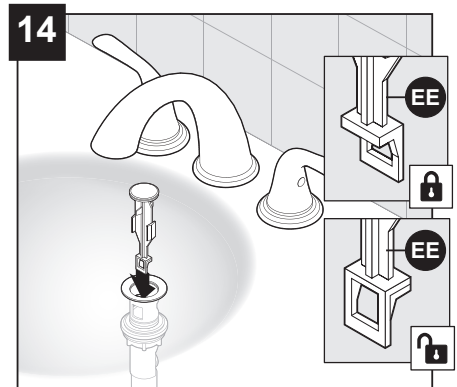
13. Install drain body (DD) and rubber washer (AA) through top of sink (not included). Secure with large rubber washer (BB) and lock nut (CC).

**Note:** Opening for ball rod (HH) must face towards rear of sink.

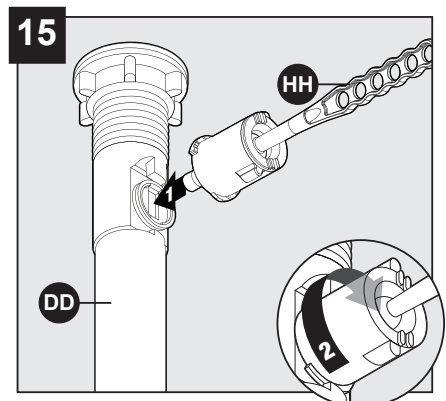


14. Insert plunger (EE).

Note: Plastic loop on plunger (EE) facing rear of sink is in locked mode and plunger cannot be removed. Plastic loop on plunger (EE) facing the front of sink is in unlocked mode.



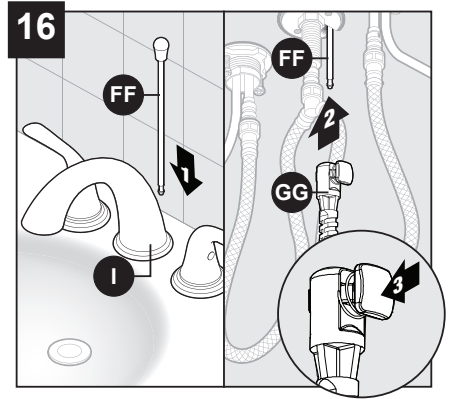
15. Insert ball rod (HH) into drain assembly (DD). Tighten sleeve.



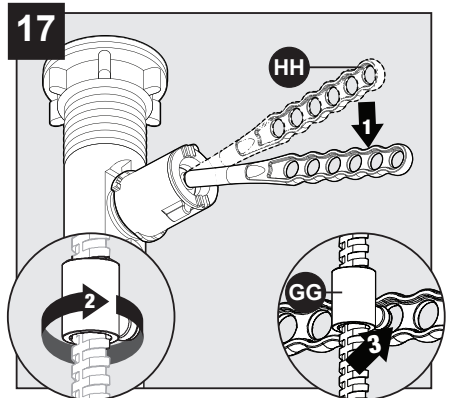


## ASSEMBLY INSTRUCTIONS

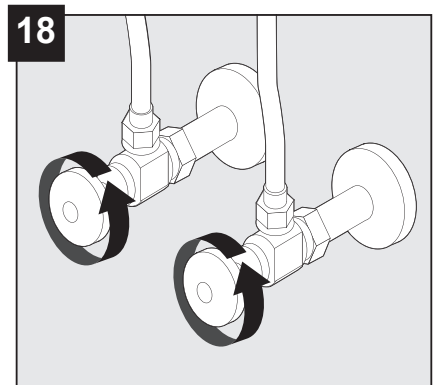
16. Insert lift rod (FF) through faucet (I). From underneath the sink, connect the lift rod (FF) to the lift rod strap (GG) by pushing the button and inserting the lift rod (FF) all the way into the seated space of the lift rod strap (GG). Release the button to lock. Pull lift rod (FF) and lift rod strap (GG) in opposite directions to ensure the lift rod is completely secure.



17. Adjust ball rod (HH) to the down position. Attach to lift rod strap (GG).

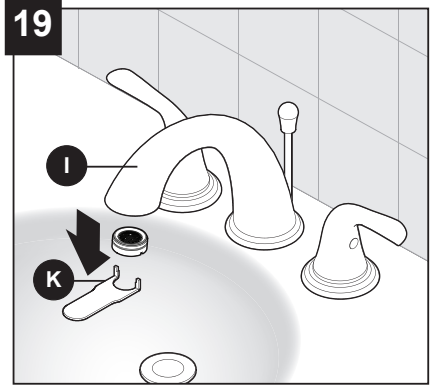


18. Turn on water supply.

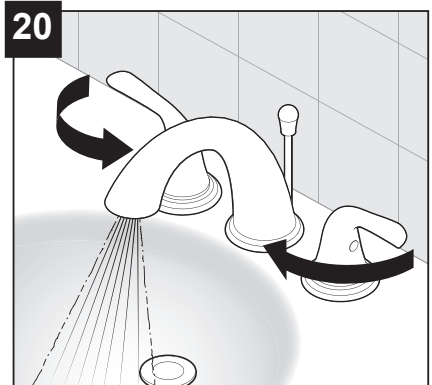


## ASSEMBLY INSTRUCTIONS

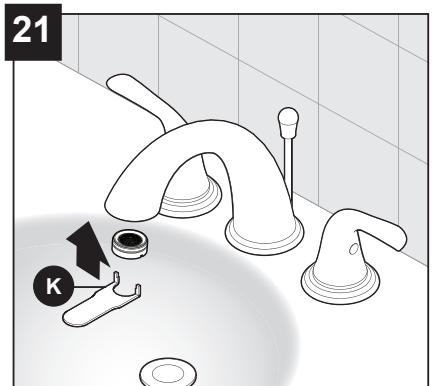
19. Remove aerator from faucet (I).



20. Turn on both hot and cold water to flush out any debris and check for leaks around drain.

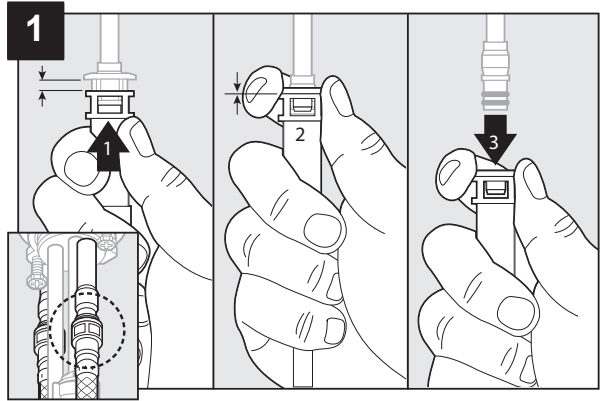


21. Replace aerator.



## QUICK CONNECTOR REMOVAL

1. Push quick connector housing upward. Hold clip and housing together and pull downward.  
**CAUTION:** Be careful in removal of quick connector to not cut hands.



## CARE AND MAINTENANCE

---

- Clean periodically with a soft cloth. Avoid abrasive cleaners, steel wool and harsh chemicals as these will dull the finish and void your warranty.

## TROUBLESHOOTING

---

PROBLEM	POSSIBLE CAUSE	CORRECTIVE ACTION
Leak from under handle.	Retainer nut has come loose. O-ring on cartridge is dirty or damaged.	Tighten the retainer nut. Clean or replace O-ring.
Aerator leaks or has an inconsistent water flow pattern.	Aerator is dirty or misfitted.	Unscrew the aerator to check rubber packing or replace the aerator.

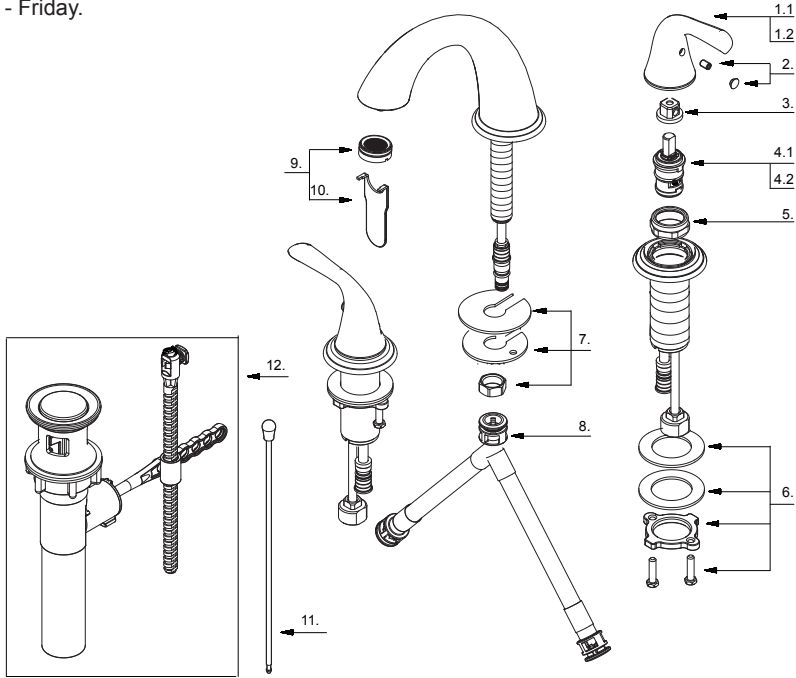
## WARRANTY

---

The manufacturer warrants this faucet to be free from defects in workmanship and material present at time of shipment from the factory for a limited lifetime from the date of purchase. This warranty applies only to the original purchaser. The manufacturer agrees to correct such defects at no charge or, at our option, replace the faucet with a comparable or superior model. To obtain warranty service, call our customer service department at 1-866-389-8827 for return authorization and shipping instructions. You may be required to present a copy of your sales receipt as proof of purchase. All costs of removal and reinstallation are the expressed responsibility of the purchaser. Any damage to the faucet by accident, misuse or improper installation, or by affixing accessories not produced by the manufacturer, are the purchaser's responsibility. The manufacturer assumes no responsibility whatsoever for faucet installation during the warranty period. There is no further expressed warranty. The manufacturer disclaims any and all implied warranties. The manufacturer shall not be liable for incidental, consequential or special damages arising at or in connection with product use or performance except as may otherwise be accorded by law. This warranty gives you specific legal rights, and you may also have other rights which vary from state to state. This warranty supersedes all prior warranties.

## REPLACEMENT PARTS LIST

For replacement parts, call our customer service department at 1-866-389-8827, 8 a.m. - 8 p.m., EST, Monday - Friday.



PART	DESCRIPTION	PART #
1.1	Metal Handle – Cold	A079171C
1.2	Metal Handle – Hot	A079171H
2	Index Button	A603A25
3	Handle Adapter	A517156
4.1	Ceramic Disc Cartridge - Cold	A507180N
4.2	Ceramic Disc Cartridge - Hot	A507179N
5	Retainer Nut	A016002
6	Mounting Hardware	A663951
7	Mounting Hardware	A603233
8	Supply Hose	A135141N
9	Aerator	A663B26N
10	Aerator Wrench	A031024ZN
11	Lift Rod	A025625
12	Pop-Up Assembly	A505028



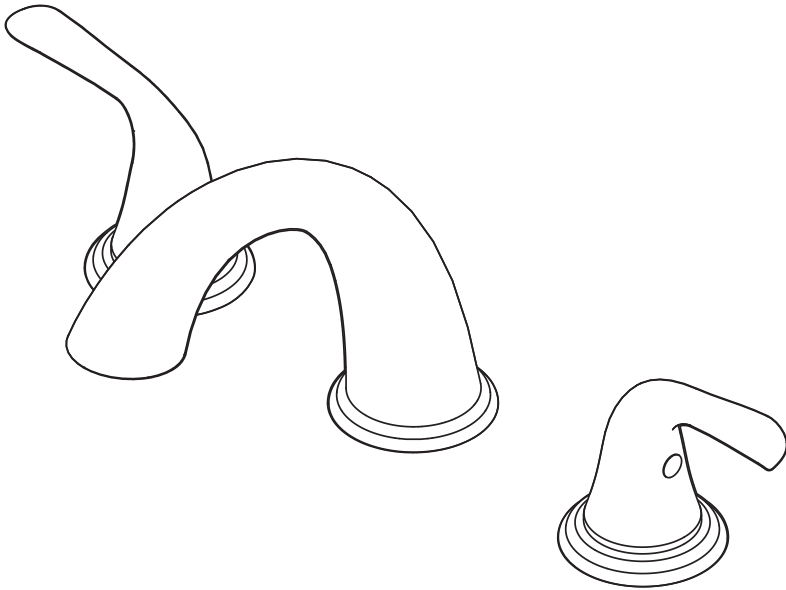


ARTÍCULO #1233223  
#1233224  
#1233225  
#1328817

## GRIFO PARA BAÑO

PROJECT SOURCE y PROJECT SOURCE & Design son marcas o marcas registradas de LF, LLC. Todos los derechos reservados.

MODELO #FW6BC002CP  
#FW6BC002NP  
#FW6BC002OB  
#FW6BC002YP



**ADJUNTE SU RECIBO AQUÍ**

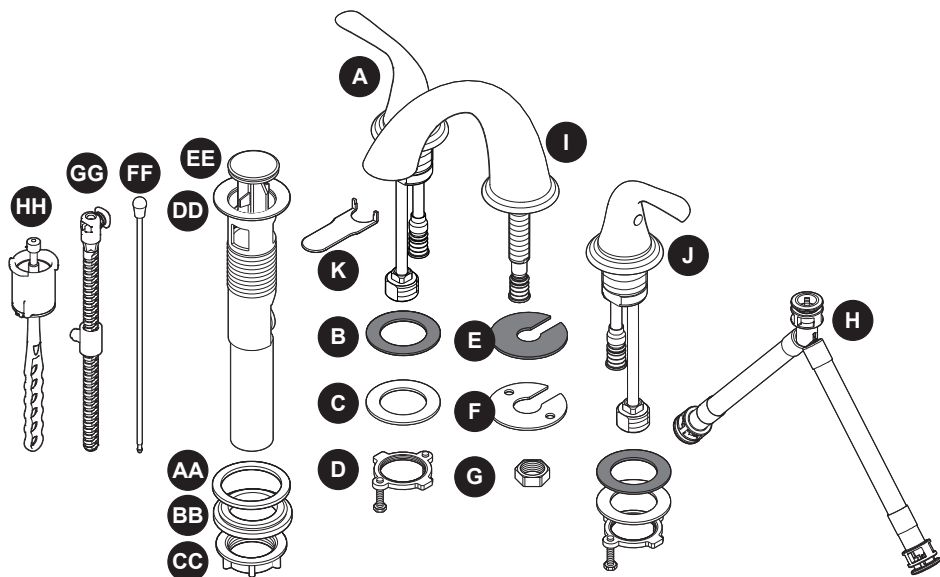
Número de serie \_\_\_\_\_

Fecha de compra \_\_\_\_\_



**¿Preguntas, problemas, piezas faltantes?** Antes de volver a la tienda, llame a nuestro Departamento de Servicio al Cliente al 1-866-389-8827, de lunes a viernes de 8 a.m. a 8 p.m., hora estándar del Este.

## CONTENIDO DEL PAQUETE



PIEZA	DESCRIPCIÓN	CANTIDAD
A	Manija de agua caliente	1
B	Arandela de goma (preensamblada)	2
C	Arandela de metal (preensamblada)	2
D	Arandela guía (preensamblada)	2
E	Espaciador de goma (preensamblada)	1
F	Espaciador de metal (preensamblada)	1
G	Contratuercas (preensamblada)	1
H	Manguera de conexión del grifo	1
I	Cuerpo del grifo	1
J	Manija de agua fría	1
K	Llave para aireador	1
COMPONENTES DEL ENSAMBLE DEL DESAGÜE		
AA	Arandela de goma	1
BB	Arandela de caucho grande	1
CC	Contratuercas	1
DD	Cuerpo del desagüe	1
EE	Tapón del desagüe	1
FF	Varilla de levantamiento	1
GG	Barra de la varilla de elevación	1
HH	Varilla de bola	1



## INFORMACIÓN DE SEGURIDAD

---

- Siga con atención las siguientes instrucciones de instalación. El instalador tiene la responsabilidad de realizar una instalación adecuada.
- Si no sigue los procedimientos correctos de instalación, el grifo puede soltarse y causar lesiones graves.
- Un plomero certificado debe instalar este producto.
- Cuando instale la manguera flexible, tenga en cuenta que no debe haber torsión ni deformación. No doble en forma de V o L y no use si tiene grietas o daño.

**NOTA:** No utilice masilla de plomero en componentes plásticos. Si es necesario aplicar sellador, utilice masilla de calafateo de silicona.

## PREPARACIÓN

---

Antes de comenzar a ensamblar el producto, asegúrese de tener todas las piezas. Compare las piezas con la lista del contenido del paquete. No intente ensamblar el producto si falta alguna pieza o si estas están dañadas.

### **Tiempo estimado de ensamblaje: 12 minutos**

Herramientas necesarias para el ensamblaje (no se incluyen): Llave ajustable, sellador de silicona, destornillador Phillips.

Herramientas útiles (no se incluyen): Topes para suministro, tubería/conexiones para suministro, llave para fregadero, gafas de seguridad.

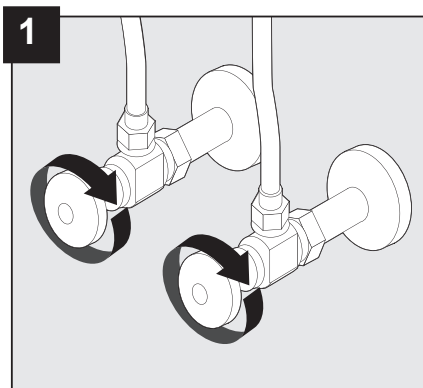
## ADVERTENCIA

---

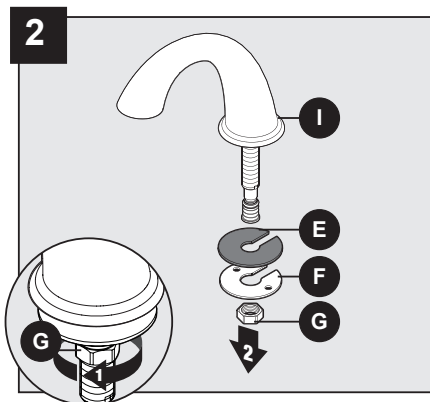
Este producto está diseñado para cumplir con los requerimientos de flujo de EPA WaterSense. El caudal se rige por el aireador o el controlador de flujo. Si el reemplazo es necesario, asegúrese de reemplazarlo con un aireador o controlador de flujo compatible con WaterSense para retener el caudal de conservación de agua de este producto.

## INSTRUCCIONES DE ENSAMBLAJE

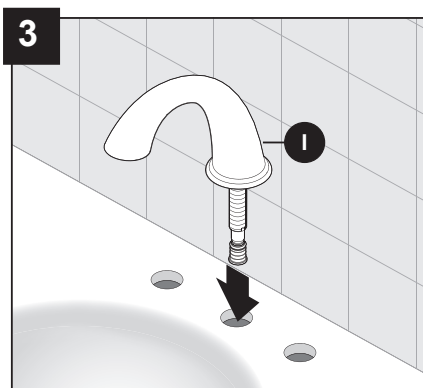
1. Interrumpa el suministro de agua. Si es necesario, retire el grifo existente.



2. Retire la contratuerca preensamblada (G), el espaciador de metal (F) y el espaciador de goma (E) del vástago del cuerpo del grifo (I).

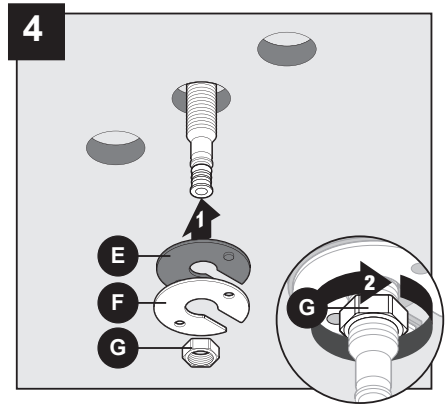


3. Coloque la boquilla (I) en el orificio correspondiente del grifo en el lavamanos (no se incluye).

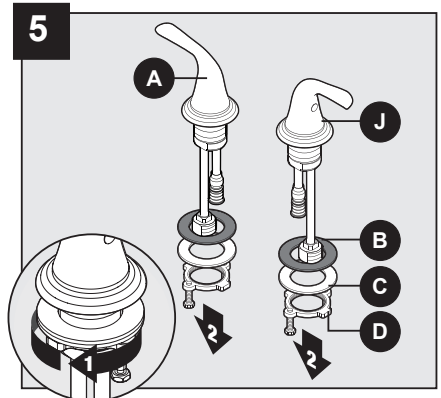


## INSTRUCCIONES DE ENSAMBLAJE

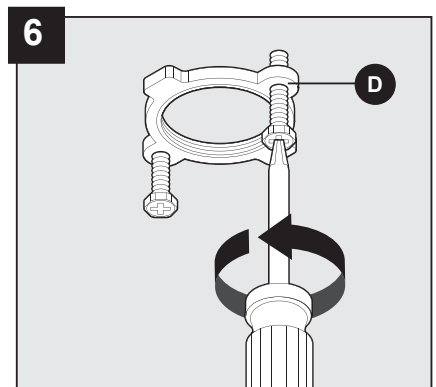
4. Coloque un espaciador de goma (E) y un espaciador de metal (F) por debajo del lavamanos y apriete con una contratuerca (G).  
**NOTA:** El espacio ranurado debe quedar frente a la parte posterior del lavabo.



5. Retire la arandela guía preensamblada (D), la arandela de metal (C) y la arandela de goma (B) de los vástagos de la manija de agua caliente (A) y la manija de agua fría (J).

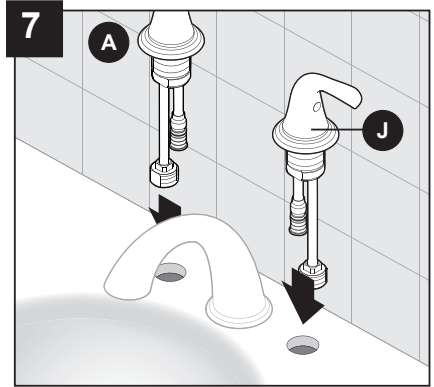


6. Desenrosque los tornillos preensamblados en la contratuerca (D) hasta que estén al ras con la cara de la contratuerca (D).

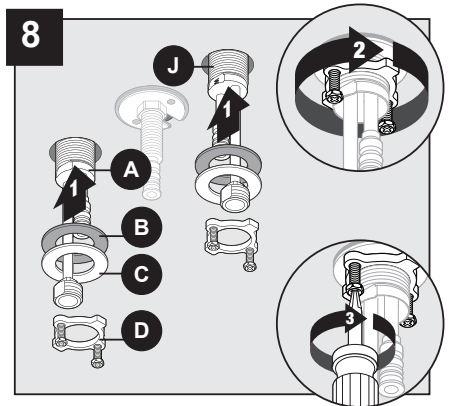


## INSTRUCCIONES DE ENSAMBLAJE

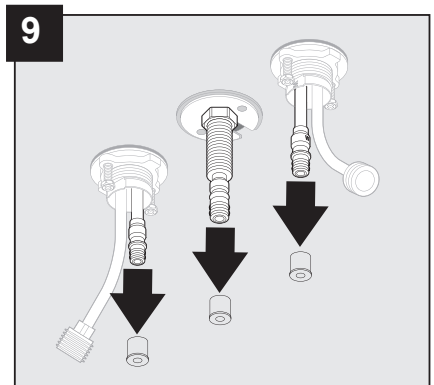
7. Inserte la manija de agua caliente (A) y la manija de agua fría (J) a través de los orificios correspondientes del grifo.



8. Desde debajo del lavabo, instale una arandela de goma (B) y una arandela de metal (C) en los ástagos de la manija de agua caliente (A) y la manija de agua fría (J). Asegure con la arandela guía (D).

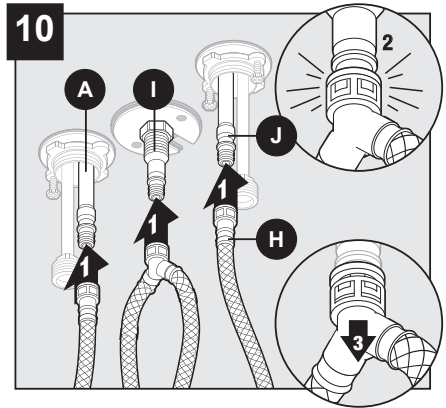


9. Retire las tapas de los tubos de conexión rápida.

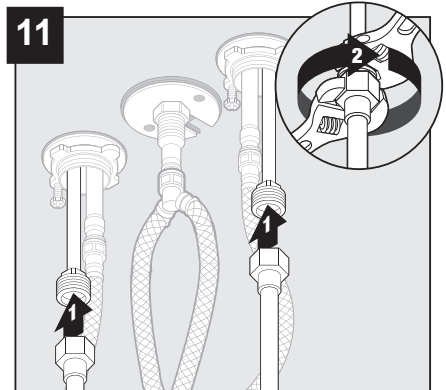


## INSTRUCCIONES DE ENSAMBLAJE

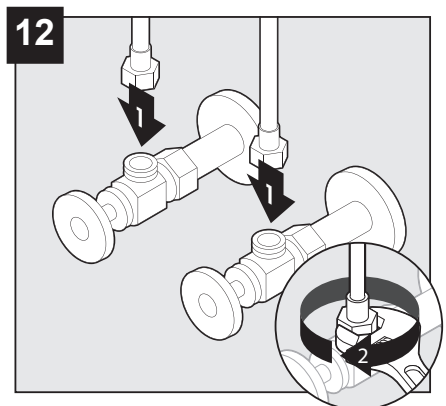
10. Fije la manguera de conexión del grifo (H) al receptor conector de la manija de agua caliente (A), el cuerpo del grifo (I) y la manija de agua fría (J).



11. Fije las tuberías de suministro de agua (no se incluyen). Utilice una llave para sujetar el conector del grifo y una segunda llave para apretar el conductor de suministro de agua un cuarto de vuelta.



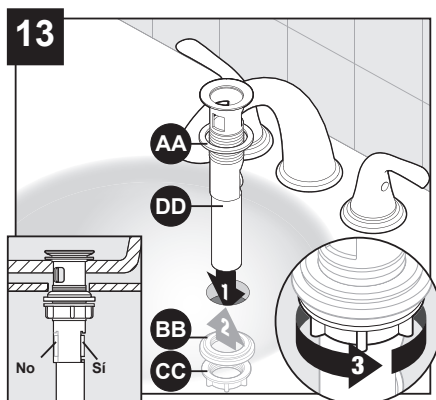
12. Conecte las tuberías de suministro de agua.



## INSTRUCCIONES DE ENSAMBLAJE

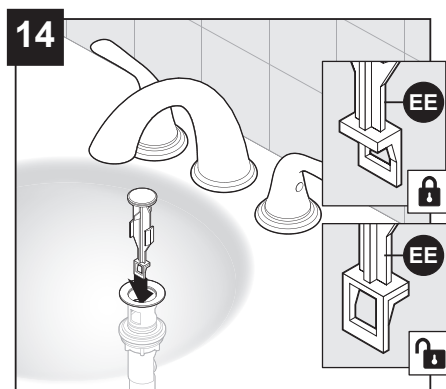
13. Instale el cuerpo del desagüe (DD) y la arandela de goma (AA) a través de la parte superior del lavabo (no se incluye). Asegure con la arandela de goma grande (BB) y la contratuerca (CC).

**NOTA:** La abertura para la varilla de rótula debe quedar frente a la parte posterior del lavabo.

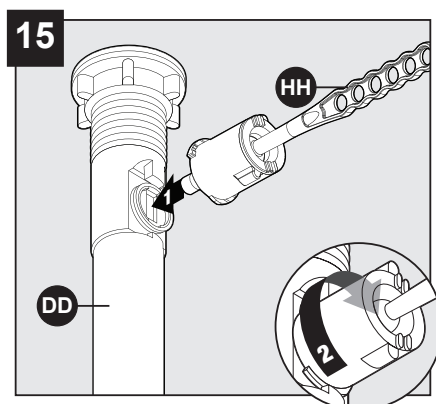


14. Inserte el émbolo (EE).

**NOTA:** El anillo de plástico en el émbolo (EE) que da hacia la parte posterior del lavabo está en modo bloqueado y el émbolo no se puede retirar. El anillo de plástico en el émbolo (EE) que da hacia la parte frontal del lavabo está en modo desbloqueado y se puede retirar para facilitar la limpieza.

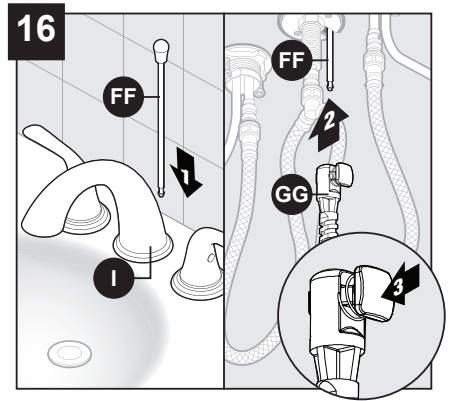


15. Inserte la varilla de rótula (HH) en el conjunto de desagüe (DD). Apriete el manguito.

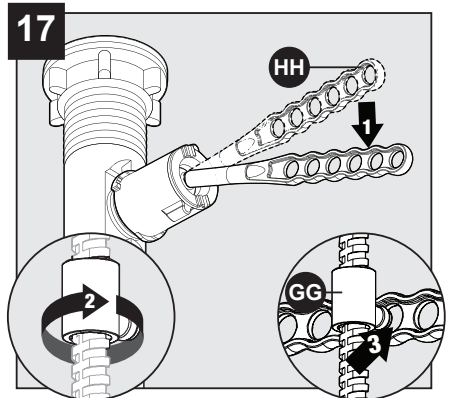


## INSTRUCCIONES DE ENSAMBLAJE

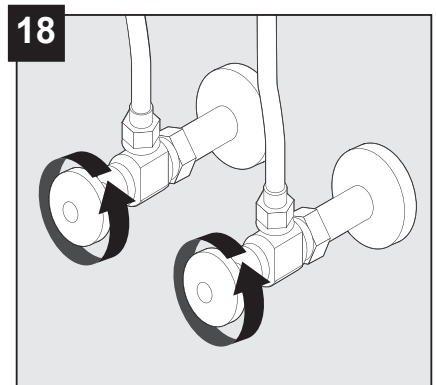
16. Inserte la varilla de levantamiento (FF) en el grifo (I). Desde debajo del lavabo, conecte la varilla de levantamiento (FF) a la correa para la varilla de levantamiento (GG), para esto presione el botón y pase la varilla de levantamiento (FF) por completo hasta el espacio asentado de la correa para la varilla de levantamiento (GG). Suelte el botón para asegurarlo. Jale la varilla de levantamiento (FF) y la correa para la varilla de levantamiento (GG) en direcciones opuestas para asegurar que la varilla de levantamiento (FF) está completamente asegurada.



17. Ajuste la varilla de bola (HH) a la posición hacia abajo. Fíjela a la correa para varilla de levantamiento (GG).

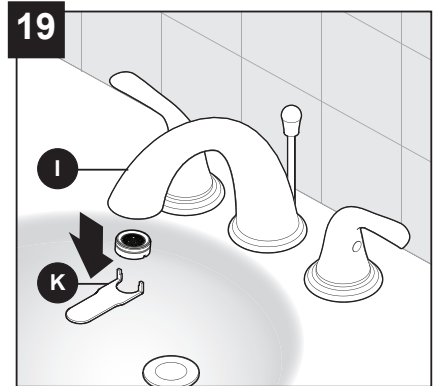


18. Restablezca el suministro de agua.

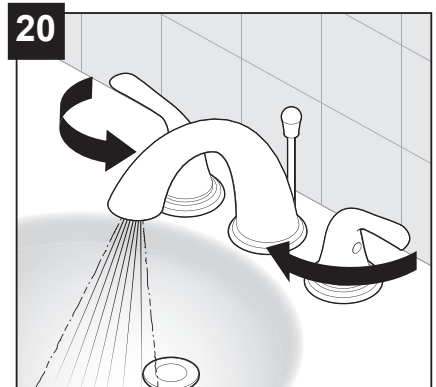


## INSTRUCCIONES DE ENSAMBLAJE

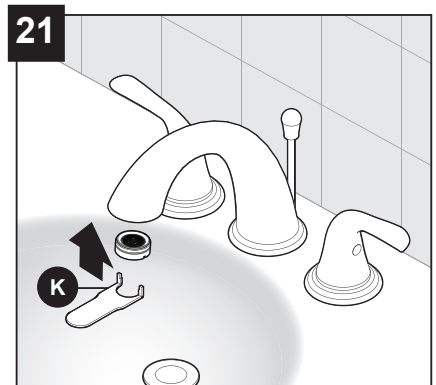
19. Retire el aireador del grifo (I).



20. Abra las manijas de agua caliente y fría, deje correr el agua para eliminar cualquier desecho y revise si hay fugas alrededor del desagüe.



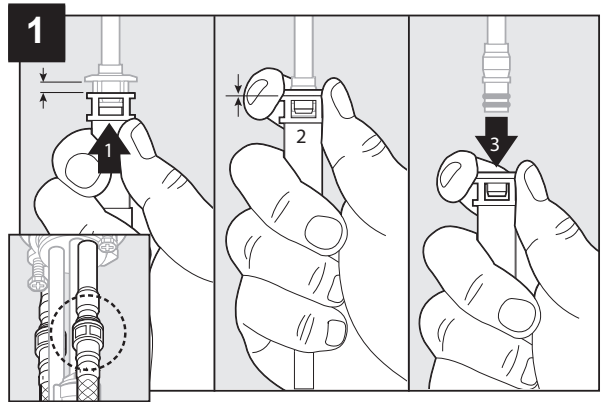
21. Vuelva a colocar el aireador.





## RETIRAR EL CONECTOR RÁPIDO

1. Jale la carcasa del conector rápido de la manguera hacia arriba. Mantenga el sujetador y la carcasa juntos y jale hacia abajo.  
**ADVERTENCIA:** Tenga cuidado al retirar el conector rápido para evitar cortarse las manos.



## CUIDADO Y MANTENIMIENTO

- Limpie periódicamente con un paño suave. Evite utilizar limpiadores abrasivos, lana de acero y químicos agresivos, ya que pueden dañar el acabado y anular la garantía.

## SOLUCIÓN DE PROBLEMAS

PROBLEMA	CAUSA POSIBLE	ACCIÓN CORRECTIVA
Hay una fuga debajo de la manija.	La tuerca de retención está floja. El aro tórico en el cartucho está sucio o dañado.	Apriete la tuerca de retención. Limpie o reemplace el aro tórico.
El aireador tiene fugas o el flujo de agua es irregular.	El aireador está suelto o mal instalado. El aireador está suelto o no está instalado el sello.	Retire el aireador, revise si hay residuos en los filtros del aireador y confirme que la arandela de goma esté bien instalada. Apriete el aireador. Reemplace el aireador.

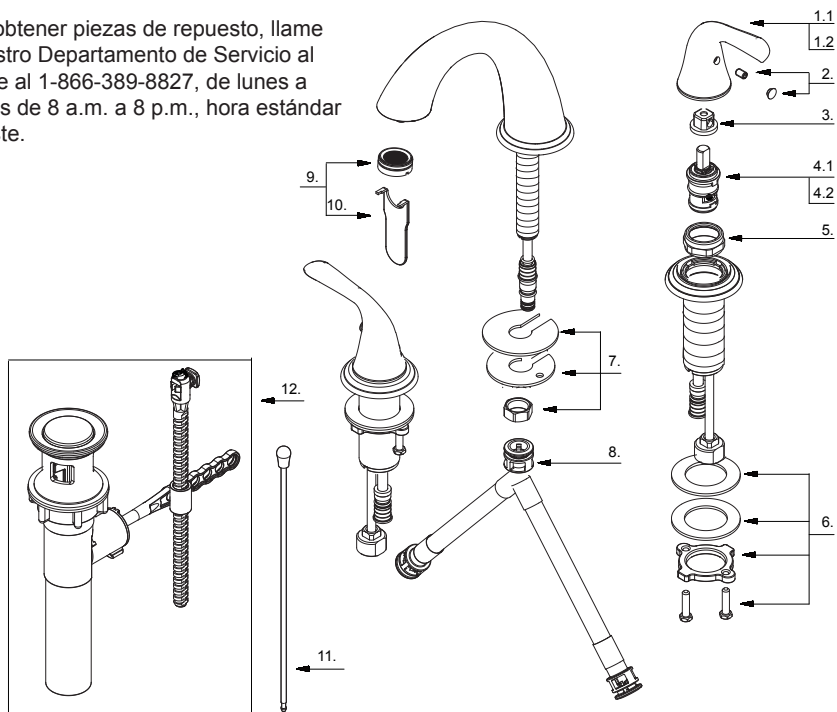
## **GARANTÍA**

---

El fabricante garantiza que este grifo no presenta defectos en la mano de obra ni en los materiales presentes en el momento del transporte desde la fábrica durante un período limitado de por vida a partir de la fecha de compra. Esta garantía es válida solo para el comprador original. El fabricante acepta reparar dichos defectos sin cargo o, según nuestro criterio, reemplazar el grifo por un modelo comparable o superior. Para obtener los servicios cubiertos por la garantía, llame a nuestro Departamento de Servicio al Cliente al 1-866-389-8827 para enviarle una autorización de devolución y las instrucciones de envío. Es posible que se le exija presentar una copia del recibo de venta como comprobante de compra. Todos los costos de extracción y reinstalación son de responsabilidad explícita del comprador. Cualquier daño al grifo producido por accidente, uso indebido o instalación incorrecta, o a causa del uso de elementos accesorios que no son del fabricante, será responsabilidad del comprador. El fabricante no asume ningún tipo de responsabilidad por la instalación del grifo durante el período de garantía. No existe otro tipo de garantía explícita. El fabricante rechaza cualquiera y todas las garantías implícitas. El fabricante no se hará responsable por daños accidentales, resultantes o especiales que surjan en relación con el uso o el funcionamiento del producto, excepto que la ley indique lo contrario. Esta garantía le otorga derechos legales específicos, pero podría tener también otros derechos que varían según el estado. Esta garantía sustituye cualquier garantía previa.

## LISTA DE PIEZAS DE REPUESTO

Para obtener piezas de repuesto, llame a nuestro Departamento de Servicio al Cliente al 1-866-389-8827, de lunes a viernes de 8 a.m. a 8 p.m., hora estándar del Este.



PIEZA	DESCRIPCIÓN	PIEZA #
1.1	Manija de metal: Fria	A079171C
1.2	Manija de metal: Caliente	A079171H
2	Botón indicador	A603A25
3	Adaptador de la manija	A517156
4.1	Cartucho de disco de cerámica: Fria	A507180N
4.2	Cartucho de disco de cerámica: Caliente	A507179N
5	Ensamble de tuerca de retención	A016002
6	Anillo para el reborde de la manija	A663951
7	Anillo para el reborde de la manija	A603233
8	Ensamble de accesorios de montaje	A135141N
9	Aireador	A663B26N
10	Llave para aireador	A031024ZN
11	Varilla de levantamiento	A025625
12	Ensamble emergente	A505028

