

料号: 210x285mm  
 尺寸: 60g双胶纸  
 材料: 60g双胶纸  
 颜色: 黑色  
 其他:

# WORX

## Wall Mount Support Mural Montage En Pared WA0138

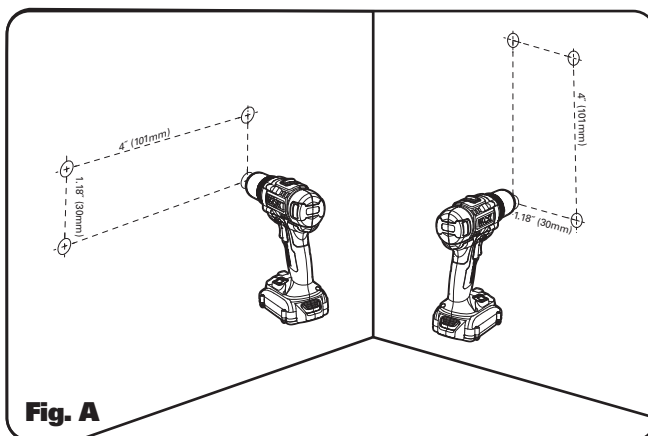


Fig. A

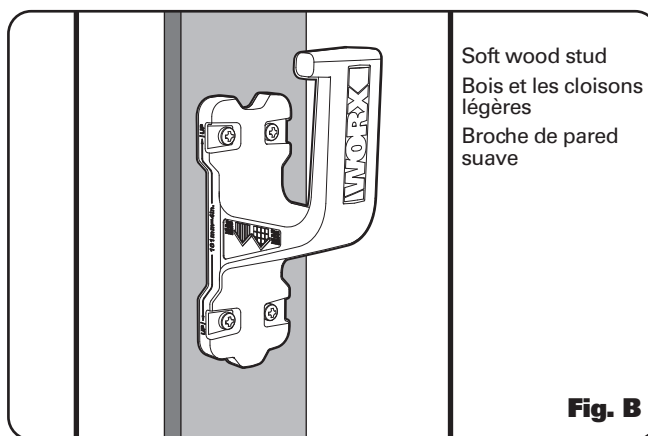


Fig. B

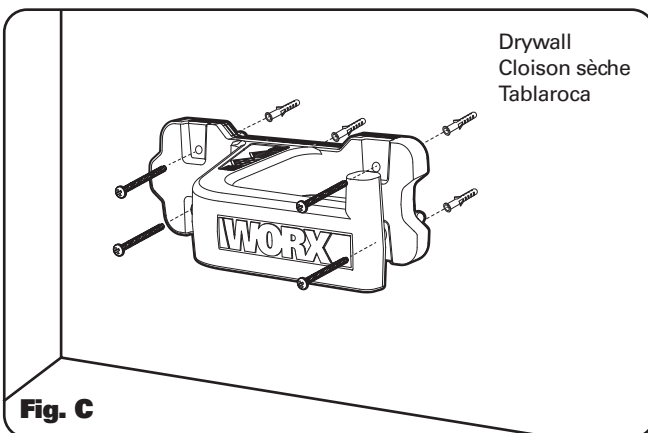


Fig. C

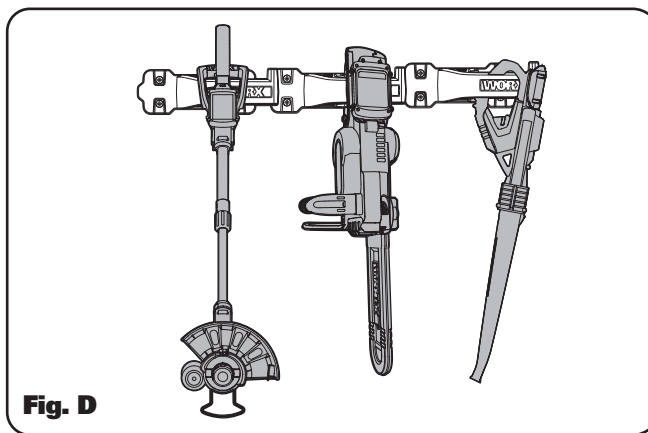
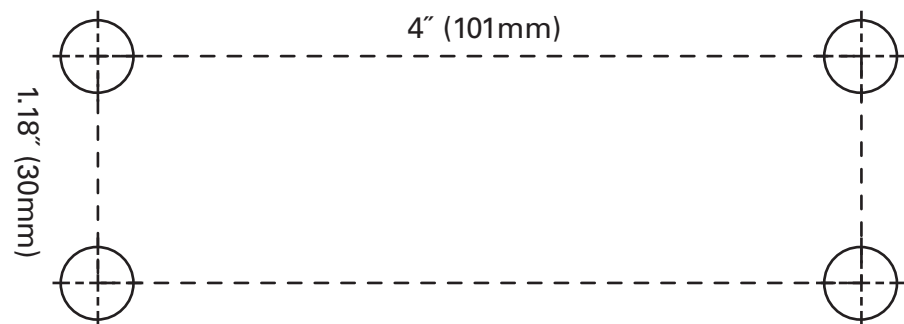


Fig. D



**WARNING:** This product can expose you to chemicals including lead, phthalate or bisphenol A which are known to the State of California to cause cancer, birth defects or other reproductive harm. **Wash your hands after use.** For more information go to [www.P65Warnings.ca.gov](http://www.P65Warnings.ca.gov).

### ASSEMBLY

Find a proper location to mount the wall hook. Once an appropriate spot is located then rest the hook on the wall and pre-mark the drill holes using the current screw holes that are provided. Remove the hook and then drill out the holes (See Fig. A).

Then hang the wall hook with the supplied wood screws for vertical stud installation only (See Fig. B). (screws must be screwed in perpendicularly to the wall)

Note: For drywall installation, then please use self-supplied wall anchors and appropriate screws. (wall anchors and drywall screws are not supplied) (See Fig. C).

Tighten all the screws securely. Carefully check the hook after mounting to make sure it is secured to the wall and that no movement can occur during usage.

**Warning:** Always make sure your Wall Mount hook is securely mounted to the stud/wall. Failure to do so could cause an accident, resulting in possible serious personal injury.

### Specifications:

Maximum Weight Bearing for Each Wall Mount: 33 lbs for soft wood stud, 17 lbs for dry wall

Dimension of Wall Mount: 6.7\*3.5\*2.2 inches

**Accessories:** 1pc of wall mount (WA0138), 4pcs of M5\*35 wooden anchor screws, 4pcs of φ6 wall anchors (sold separately), 4pcs of M5\*35 drywall screws (sold separately)

### Organize your tools

This Wall Mount fits WORX String Trimmer, Blower Vacuum, Chain Saw, Jaw Saw, Hedge Trimmer and more WORX products.

**You can purchase multiple Wall Mounts to fit together as shown in Fig. D:**

**AVERTISSEMENT:** Ce produit peut vous exposer à des produits chimiques, incluant au plomb, au phtalate ou au bisphénol A, qui sont reconnus dans l'État de Californie comme pouvant causer un cancer, des anomalies congénitales ou d'autres dommages à l'appareil reproducteur. **Assurez-vous de bien vous laver les mains après usage.** Pour en savoir plus, veuillez consulter le site [www.P65Warnings.ca.gov](http://www.P65Warnings.ca.gov).

### ASSEMBLAGE

Trouver un emplacement approprié pour monter les crochets muraux. Lorsque l'endroit approprié est localisé, poser donc les crochets sur le mur et marquer au préalable les trous à l'aide des trous de vis actuels qui sont fournis. Retirer les crochets puis percer les trous (Voir Fig. A).

Puis accrocher les crochets muraux avec les vis en bois fournis pour l'installation du crampon vertical uniquement (Voir Fig. B). (Les vis doivent être vissées au mur de manière perpendiculaire au mur)

REMARQUE: Pour l'installation de cloisons sèches, veuillez donc utiliser les scellements fournis à soi-même et les vis appropriées. (Les scellements et les cloisons sèches ne sont pas fournis) (Voir Fig. C).

Serrez bien toutes les vis. Vérifier soigneusement les crochets après le montage pour s'assurer qu'ils sont fixes au mur et que des mouvements ne peuvent pas se produire pendant l'utilisation.

**Avvertimento:** Toujours s'assurer que votre crochet pour fixation murale est solidement fixé sur le montant/mur. Le non-respect de cette consigne pourrait causer un accident, entraînant de possibles blessures graves.

### Caractéristiques:

Capacité de charge maximale pour chaque crochet de fixation : 15kg (33 lbs) pour le bois et les cloisons légères, 7,8kg (17 lbs) pour les cloisons en plâtre

Dimensions du crochet de fixation murale : 170\*90\*55mm (6.7\*3.5\*2.2 pouces)

**ACCESSOIRES:** 1 x crochet de fixation murale (WA0138), 4 pièces de vis d'ancrage en bois M5\*35

### Rangement de vos outils

Ce crochet de fixation murale est compatible avec la trancheuse à cordes, le souffleur, la tronçonneuse, la scie à mâchoires, le taille-haie et à d'autres produits WORX.

**Vous pouvez acheter plusieurs fixations murales et les installer, comme illustré dans la Figure D:**

**ADVERTENCIA:** Este producto puede exponerlo a químicos que incluyen plomo, ftalato, o bisfenol A que se sabe en el Estado de California que causan cáncer, defectos de nacimiento u otros daños reproductivos. **Lave sus manos después de usarlo.** Para más información visite [www.P65Warnings.ca.gov](http://www.P65Warnings.ca.gov).

### ENSAMBLE

Encuentre una ubicación adecuada para montar el gancho de pared. Una vez que se localice un punto apropiado, apoye el gancho sobre la pared y marque previamente los orificios de perforación utilizando los orificios de tornillo actuales que se incluyen. Retire el gancho y perforo los orificios (Ver Fig. A).

Después cuelgue el gancho de pared con los tornillos de madera provistos para instalación vertical únicamente (Ver Fig. B). (Los tornillos se deben atornillar perpendicularmente a la pared)

NOTA: Para instalación en Tablaroca, por favor use anclas de pared que usted debe proporcionar y tornillos apropiados. (Las anclas de pared y tornillos para Tablaroca no se incluyen) (Ver Fig. C).

Apriete todos los tornillos firmemente. Revise cuidadosamente el gancho después de montar y asegúrese que esté asegurado a la pared y que no pueda ocurrir ningún movimiento durante el uso.

**Advertencia:** Siempre asegúrese que su gancho de Montaje de pared esté instalado firmemente al broche/pared. La falla en hacerlo puede causar un accidente que puede resultar en lesiones personales serias.

### Especificaciones:

Soporte máximo de peso para cada montaje: 33 lbs (15kg) para broche de pared suave, 17 lbs (7.8kg) para tablaroca

Dimensión de montaje de pared: 6.7\*3.5\*2.2 pulgadas (170\*90\*55mm)

**ACCESORIOS:** 1pza de montaje de pared (WA0138), 4pzas de tornillos de ancla de madera M5\*35

### Almacenamiento de sus herramientas

Este montaje de pared se ajusta a la podadora, aspiradora, sierra de cadena, sierra dentada, desbrozadora WORX y más productos WORX.

**Puede adquirir varios instalación en pared para colocar todas las herramientas juntas, como se muestra en la Fig. D:**

HELPLINE NUMBER  
 NUMÉRO DU SERVICE D'ASSISTANCE  
 NÚMERO DE LÍNEA DE AYUDA  
 1-866-354-WORX (9679)



[www.worx.com](http://www.worx.com)

AR01308601