

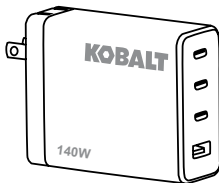
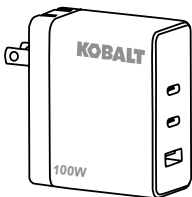
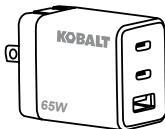
KOBALT®

KOBALT and logo design are trademarks or registered trademarks of LF, LLC. All rights reserved.

ITEM #7915889/7915890/
7915891/7915892
MODEL #KCH 324-06/KCH 624-06/
KCH 1024-06/KCH 1424-06

24 V MAX LITHIUM-ION CHARGER

Español p. 12



Serial Number _____

Purchase Date _____

Thank you for purchasing this KOBALT product.
Questions, problems or missing parts?
Before returning, contact us on:
888-356-2258, 8 a.m. - 8 p.m., EST, Monday - Sunday
or ascs@lowes.com.

DF25555



WARNING

DO NOT CHARGE USB-C BATTERY IN TOOL.

This will damage the product
and can start a fire.

Remove the battery from the tool
when not in use (such as charging,
transporting, and storing). This
also prevents the tool from
starting accidentally.

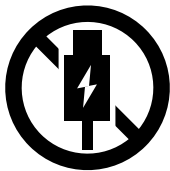


TABLE OF CONTENTS

Product Specifications.....	3
Package Contents.....	6
Symbols.....	7
Safety Information.....	7
Operating Instructions.....	9
Care and Maintenance.....	10
Warranty.....	11

PRODUCT SPECIFICATIONS

SPECIFICATIONS	
Model No.	KCH 324-06
Input	100-240V~50/60Hz 1.0A
Output	5V \Rightarrow 3A / 9V \Rightarrow 3A / 12V \Rightarrow 2.5A / 15V \Rightarrow 2A / 20V \Rightarrow 1.5A 30W Max./ PPS:5.0V-11.0V \Rightarrow 2.75A 30W Max.

PRODUCT SPECIFICATIONS

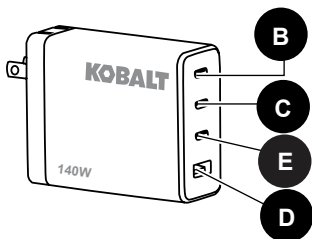
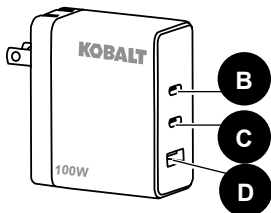
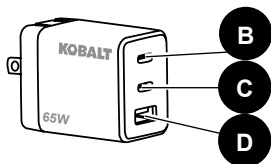
Model No.	KCH 624-06
Input	100-240V~50/60Hz 1.5A
Output	
USB-C1/USB-C2	5V $\overline{\text{---}}$ 3A / 9V $\overline{\text{---}}$ 3A / 12V $\overline{\text{---}}$ 3A / 15V $\overline{\text{---}}$ 3A / 20V $\overline{\text{---}}$ 3.35A 67W Max. / PPS:5-21V $\overline{\text{---}}$ 3.35A 67W Max.
USB-A	5V $\overline{\text{---}}$ 3A / 9V $\overline{\text{---}}$ 2A / 12V $\overline{\text{---}}$ 1.5A
USB-C1+USB-C2	45W+20W
USB-C1+USB-A	45W+18W (5V $\overline{\text{---}}$ 3A / 9V $\overline{\text{---}}$ 2A / 12V $\overline{\text{---}}$ 1.5A)
USB-C2+USB-A	5V $\overline{\text{---}}$ 3.5A
USB-C1+(USB-C2+USB-A)	45W+5V $\overline{\text{---}}$ 3.5A (45W 5V $\overline{\text{---}}$ 3A / 9V $\overline{\text{---}}$ 3A / 12V $\overline{\text{---}}$ 3A / 15V $\overline{\text{---}}$ 3A / 20V $\overline{\text{---}}$ 2.25A / PPS 5-16V $\overline{\text{---}}$ 3A 45W Max.) (20W 5V $\overline{\text{---}}$ 3A / 9V $\overline{\text{---}}$ 2.22A / 12V $\overline{\text{---}}$ 1.67A)

Model No.	KCH 1024-06
Input	100-240V~ 50/60Hz 1.5A
Output	
USB-C1/USB-C2	5V $\overline{\text{---}}$ 3A / 9V $\overline{\text{---}}$ 3A / 12V $\overline{\text{---}}$ 3A / 15V $\overline{\text{---}}$ 3A / 20V $\overline{\text{---}}$ 5A 100W Max. / PPS:5-21V $\overline{\text{---}}$ 5A 100W Max.
USB-A	5V $\overline{\text{---}}$ 3A / 9V $\overline{\text{---}}$ 2.77A / 12V $\overline{\text{---}}$ 2.08A
USB-C1+USB-C2	48W+48W / 70W+25W / 25W+70W
USB-C1+USB-A	70W+25W
USB-C2+USB-A	22.5W
USB-C1+(USB-C2+USB-A)	70W+22.5W

PRODUCT SPECIFICATIONS

Model No.	KCH 1424-06
Input	100-240V ~ 50/60Hz 2.0A
Output	
USB-C1/USB-C2	5V \Rightarrow 3A / 9V \Rightarrow 3A / 12V \Rightarrow 3A / 15V \Rightarrow 3A / 20V \Rightarrow 5A / 28V \Rightarrow 5A 140W Max./ AVS:15-28V \Rightarrow 5A 140W Max. PPS:5-21V \Rightarrow 5A 100W Max.
USB-C3	5V \Rightarrow 3A / 9V \Rightarrow 3A / 12V \Rightarrow 3A / 15V \Rightarrow 3A / 20V \Rightarrow 5A/ PPS:5-21V \Rightarrow 5A 100W Max.
USB-A	5V \Rightarrow 3A / 9V \Rightarrow 3A / 12V \Rightarrow 2.25A
USB-C3+USB-A	5V \Rightarrow 3A
USB-C1+USB-C2	65W+65W / 87W+35W / 35W+87W
USB-C1/USB-C2+USB-A	87W+27W
USB-C1/USB-C2+USB-C3	65W+65W / 87W+35W / 35W+87W
USB-C1+USB-C2+USB-C3	65W+45W+20W
USB-C1+USB-C2+USB-A	65W+45W+18W
USB-C1/USB-C2+ (USB-C3+USB-A)	100W+5V \Rightarrow 3A
USB-C1+USB-C2+ (USB-C3+USB-A)	65W+45W+5V \Rightarrow 3A



PACKAGE CONTENTS



PART	DESCRIPTION	QUANTITY
A	USB-C	1
B	USB-C1	1
C	USB-C2	1
D	USB-A	1
E	USB-C3	1

SYMBOLS

Some of the following symbols may be used on this product. Please study them and learn their meaning. Proper interpretation of these symbols will allow you to operate the product better and safer.

SYMBOLS	EXPLANATION
	Class II
	For indoor use only

SAFETY INFORMATION

IMPORTANT SAFETY INSTRUCTIONS

Save these instructions — Danger: To reduce the risk of fire or electric shock, carefully follow these instructions.

- Do not use at temperatures exceeding 25°C (77°F) ambient temperature.
- Do not use around an open flame.
- Use only Model # KB 224-06, KB 324-06A, KB 424A-06A, KB 424-06, KB 524-06A, KB 624-06A, KXB 824-06A, KB 224-03, KB 424-03, KXB 424-03, KB 524-03, KB 624-03, KXB 824-03 or Kobalt 24V series approved replacement batteries, other types of batteries may burst causing personal injury and damage, risk of electric shock. Do not touch the uninsulated portion of output connector or uninsulated battery terminal.
- Disconnect from the AC power outlet when not in use. In case of broken plugs, the product must be disposed of.
- Inspect the charger before each use, do not use if it has been damaged.
- This charger is not serviceable. If it becomes inoperable or damaged it should be discarded.
- The power outlet should be located near the equipment and be easily reachable.

FCC STATEMENT

This device complies with Part 15 of the FCC Rules. Operation is subject to the following two conditions: (1) this device may not

SAFETY INFORMATION

cause harmful interference, and (2) this device must accept any interference received, including interference that may cause undesired operation

Warning: Changes or modifications to this unit not expressly approved by the party responsible for compliance could void the user's authority to operate the equipment.

Note: This equipment has been tested and found to comply with the limits for a Class B digital device, pursuant to Part 15 of the FCC Rules. These limits are designed to provide reasonable protection against harmful interference in a residential installation. This equipment generates, uses and can radiate radio frequency energy and, if not installed and used in accordance with the instructions, may cause harmful interference to radio communications.

However, there is no guarantee that interference will not occur in a particular installation. If this equipment does cause harmful interference to radio or television reception, which can be determined by turning the equipment off and on, the user is encouraged to try to correct the interference by one or more of the following measures:

- Reorient or relocate the receiving antenna.
- Increase the separation between the equipment and receiver.
- Connect the equipment into an outlet on a circuit different from that to which the receiver is connected.
- Consult the dealer or an experienced radio/TV technician for help.

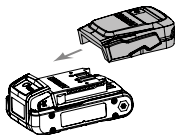
IC STATEMENT

This device contains license-exempt transmitter(s)/receiver(s) that comply with Innovation, Science and Economic Development Canada's license-exempt RSS(s). Operation is subject to the following two conditions:

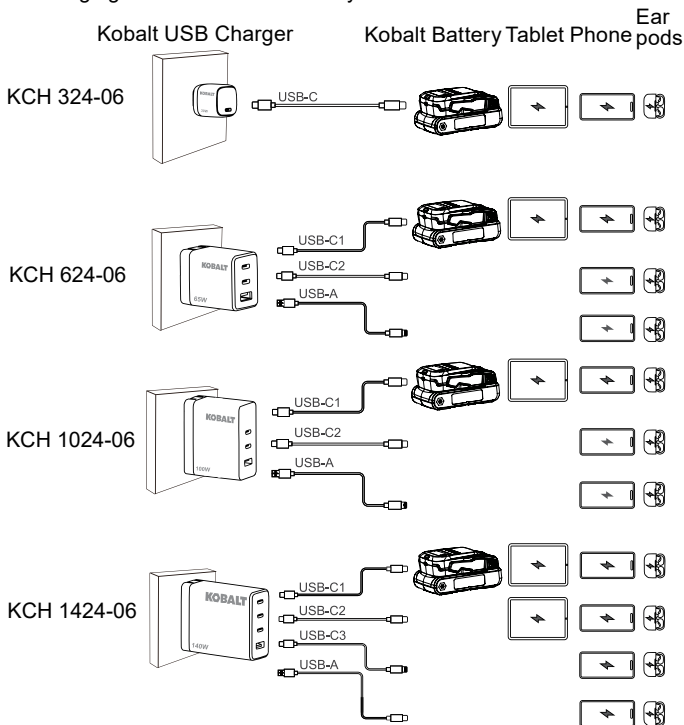
- (1) This device may not cause interference.
- (2) This device must accept any interference, including interference that may cause undesired operation of the device. This Class (B) digital apparatus complies with Canadian ICES-003. CAN ICES (B)/NMB (B).

OPERATING INSTRUCTIONS

1. Remove the battery from the tool when charging.
2. Connect the adapter to the battery.

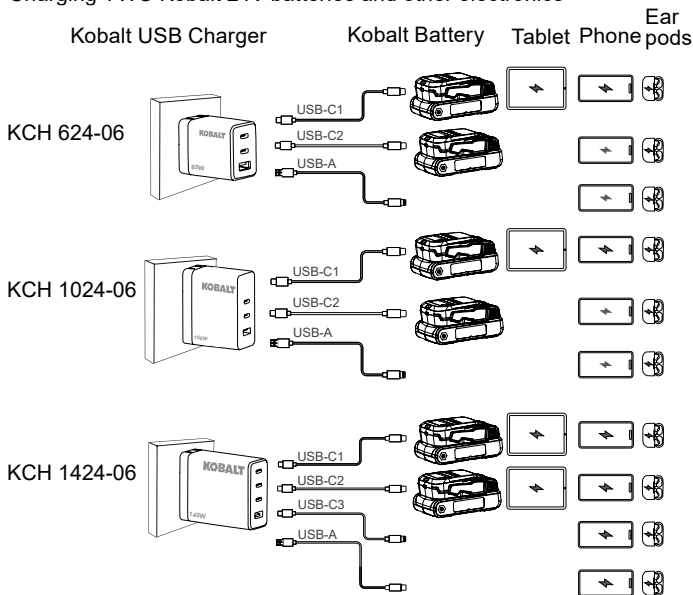


3. Charging ONE Kobalt 24V battery and other electronics



OPERATING INSTRUCTIONS

Charging TWO Kobalt 24V batteries and other electronics



CARE AND MAINTENANCE

- Keep the charger clean and clear of debris. Wipe the charger clean with a dry cloth. Do not use solvents or water, and do not place the charger in wet conditions.
- To ensure safety and reliability, all Servicing should be performed by a qualified service technician.
- Store the charger at normal room temperature. Do not store it in excessive heat. Do not use the charger in direct sunlight.

WARRANTY

Kobalt charger

3-YEAR LIMITED WARRANTY

This Kobalt charger is warranted to the original purchaser from the original purchase date for three (3) years subject to the warranty coverage described herein.

This Kobalt charger is warranted for the original user to be free from defects in material and workmanship.

If you believe that the Kobalt charger is defective at any time during the specified warranty period, simply return the Kobalt charger along with proof of purchase to the place of purchase for a free replacement or refund, or call **888-3KOBALT (888-356-2258)** for warranty service.

This warranty is void if: Defects in materials or workmanship or damages result from repairs or alterations which have been made or attempted by others or the unauthorized use of nonconforming parts; the damage is due to normal wear, damage is due to abuse (including overloading of the tool beyond capacity), improper maintenance, neglect or accident; or the damage is due to the use of the tool after partial failure or use with improper accessories or unauthorized repair or alteration.

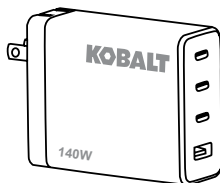
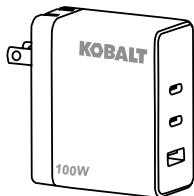
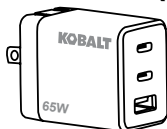
This warranty gives you specific legal rights, and you may also have other rights that vary from state to state.

KOBALT®

KOBALT y el diseño del logotipo son marcas comerciales o marcas registradas de LF, LLC. Todos los derechos reservados.

ARTÍCULO #7915889/7915890/
7915891/7915892
MODELO #KCH 324-06/KCH 624-06/
KCH 1024-06/KCH 1424-06

CARGADOR PARA BATERÍA DE IONES DE LITIO DE 24 V (MÁX.)



Número de serie _____

Fecha de compra _____

Gracias por comprar este producto KOBALT.
¿Preguntas, problemas o piezas faltantes?
Antes de devolver, póngase en contacto con nosotros al:
888-356-2258, de lunes a domingo de 8 a.m. a 8 p.m.,
hora estándar del Este, o en ascs@lowes.com.

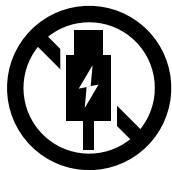
DF25555

ADVERTENCIA

**NO CARGUE LA BATERÍA USB-C
EN LA HERRAMIENTA.**

Esto dañará el producto y
puede provocar un incendio.

Retire la batería de la herramienta
cuando no esté en uso (por ejemplo,
durante la carga, el transporte y
el almacenamiento). Esto también
evita que la herramienta se ponga
en marcha accidentalmente.



ÍNDICE

Especificaciones del producto.....	14
Contenido del paquete.....	17
Símbolos.....	18
Información de seguridad.....	18
Instrucciones de uso.....	21
Cuidado y mantenimiento.....	23
Garantía	24

ESPECIFICACIONES DEL PRODUCTO

ESPECIFICACIONES	
N.º de modelo	KCH 324-06
Entrada	100-240V~50/60Hz 1.0A
Salida	5V~3A / 9V~3A /12V~2.5A /15V~2A / 20V~1.5A 30W Máx./ PPS:5.0V-11.0V~2.75A 30W Máx.

ESPECIFICACIONES DEL PRODUCTO

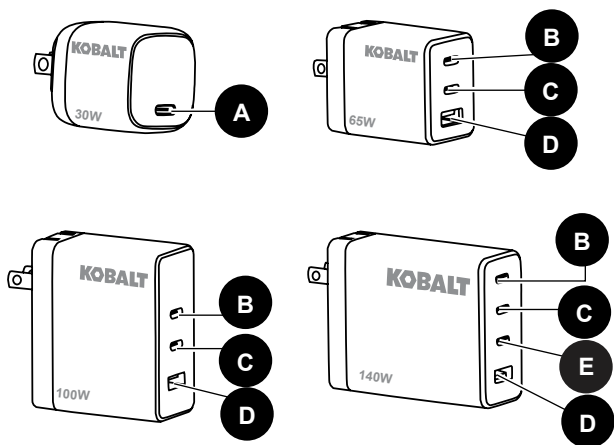
N.º de modelo	KCH 624-06
Entrada	100-240V~50/60Hz 1.5A
Salida	
USB-C1/USB-C2	5V=3A / 9V=3A / 12V=3A / 15V=3A / 20V=3.35A 67W Máx. / PPS:5-21V=3.35A 67W Máx.
USB-A	5V=3A / 9V=2A / 12V=1.5A
USB-C1+USB-C2	45W+20W
USB-C1+USB-A	45W+18W (5V=3A / 9V=2A / 12V=1.5A)
USB-C2+USB-A	5V=3.5A
USB-C1+(USB-C2+USB-A)	45W+5V=3.5A (45W 5V=3A / 9V=3A / 12V=3A / 15V=3A / 20V=2.25A / PPS 5-16V=3A 45W Máx.) (20W 5V=3A / 9V=2.22A / 12V=1.67A)

N.º de modelo	KCH 1024-06
Entrada	100-240V~ 50/60Hz 1.5A
Salida	
USB-C1/USB-C2	5V=3A / 9V=3A / 12V=3A / 15V=3A / 20V=5A 100W Máx. / PPS:5-21V=5A 100W Máx.
USB-A	5V=3A / 9V=2.77A / 12V=2.08A
USB-C1+USB-C2	48W+48W / 70W+25W / 25W+70W
USB-C1+USB-A	70W+25W
USB-C2+USB-A	22.5W
USB-C1+(USB-C2+USB-A)	70W+22.5W

ESPECIFICACIONES DEL PRODUCTO

N.º de modelo	KCH 1424-06
Entrada	100-240V ~ 50/60Hz 2.0A
Salida	
USB-C1/USB-C2	5V=3A / 9V=3A / 12V=3A / 15V=3A / 20V=5A / 28V=5A 140W Máx./ AVS:15-28V=5A 140W Máx. PPS:5-21V=5A 100W Máx.
USB-C3	5V=3A / 9V=3A / 12V=3A / 15V=3A / 20V=5A/ PPS:5-21V=5A 100W Máx.
USB-A	5V=3A / 9V=3A / 12V=2.25A
USB-C3+USB-A	5V=3A
USB-C1+USB-C2	65W+65W / 87W+35W / 35W+87W
USB-C1/USB-C2+USB-A	87W+27W
USB-C1/USB-C2+USB-C3	65W+65W / 87W+35W / 35W+87W
USB-C1+USB-C2+USB-C3	65W+45W+20W
USB-C1+USB-C2+USB-A	65W+45W+18W
USB-C1/USB-C2+ (USB-C3+USB-A)	100W+5V=3A
USB-C1+USB-C2+ (USB-C3+USB-A)	65W+45W+5V=3A



CONTENIDO DEL PAQUETE



PIEZA	DESCRIPCIÓN	CANTIDAD
A	USB-C	1
B	USB-C1	1
C	USB-C2	1
D	USB-A	1
E	USB-C3	1

SÍMBOLOS

Algunos de los siguientes símbolos pueden aplicarse al uso de este producto. Obsérvelos y aprenda su significado. La interpretación correcta de estos símbolos le permitirá utilizar el producto de manera eficaz y segura.

SÍMBOLOS	EXPLICACIÓN
	Clase II
	Solo para uso en interiores

INFORMACIÓN DE SEGURIDAD

IMPORTANTES INSTRUCCIONES DE SEGURIDAD

Conserve estas instrucciones—Peligro: Para reducir el riesgo de incendios o descargas eléctricas, siga estas instrucciones.

- No utilice a temperaturas superiores a 25 °C (77 °F) de temperatura ambiente.
- No utilice cerca de una llama abierta.
- Utilice únicamente baterías de repuesto aprobadas, modelos KB 224-06, KB 324-06A, KB 424A-06A, KB 424-06, KB 524-06A, KB 624-06A, KXB 824-06A, KB 224-03, KB 424-03, KXB 424-03, KB 524-03, KB 624-03, KXB 824-03 o de la serie Kobalt 24 V. Otros tipos de baterías pueden explotar y causar lesiones y daños personales, así como riesgo de descarga eléctrica. No toque la parte no aislada de la conexión de salida o del terminal de la batería no aislado.
- Desconecte el producto del tomacorriente de alimentación de CA cuando no esté en uso. En caso de que el enchufe esté roto, es necesario desechar el producto.
- Inspeccione el cargador antes de cada uso, no lo utilice si está dañado.
- Este cargador no se puede reparar. Si deja de funcionar o se daña, debe desecharse.
- El tomacorriente debe estar ubicado cerca del equipo y ser fácilmente accesible.

INFORMACIÓN DE SEGURIDAD

DECLARACIÓN DE LA FCC

Este dispositivo cumple con la parte 15 de las Normas FCC. La operación está sujeta a las dos condiciones siguientes: (1) el dispositivo no puede provocar interferencias nocivas, y (2) el dispositivo debe aceptar cualquier interferencia recibida, incluidas aquellas que puedan causar un funcionamiento indeseado.

Advertencia: Los cambios o modificaciones a esta unidad que no estén expresamente aprobadas por la parte responsable del cumplimiento podrían anular la autorización del usuario para utilizar el equipo.

Nota: Este equipo ha sido probado y se ha verificado que cumple los límites para un dispositivo digital clase B, conforme a la sección 15 de las reglas de la FCC. Estos límites han sido diseñados para proporcionar una protección razonable contra la interferencia perjudicial en una instalación residencial. Este equipo genera, utiliza y puede irradiar energía de radiofrecuencia y, si no se instala ni se usa de acuerdo con las instrucciones, puede causar interferencias perjudiciales para las comunicaciones de radio. Sin embargo, no se garantiza que no se producirán interferencias en una instalación en especial. Si este equipo efectivamente causa interferencias perjudiciales a la recepción de radio o televisión, lo que se puede determinar al apagar o encender el equipo, se recomienda al usuario que intente corregir la interferencia con una o más de las siguientes medidas:

- Reoriente o reubique la antena de recepción.
- Aumente la separación entre el equipo y el receptor.
- Conecte el equipo a un tomacorriente de un circuito distinto al que usa el receptor.
- Solicite ayuda al distribuidor o a un técnico con experiencia en radio/TV.

INFORMACIÓN DE SEGURIDAD

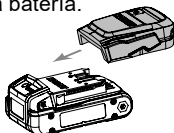
DECLARACIÓN DE IC

Este dispositivo contiene transmisores/recibidores exentos de licencia que cumplen con las normas de Innovación, Ciencia y Desarrollo Económico, las normas RSS exentas de licencia de Canadá. El funcionamiento está sujeto a las siguientes dos condiciones:

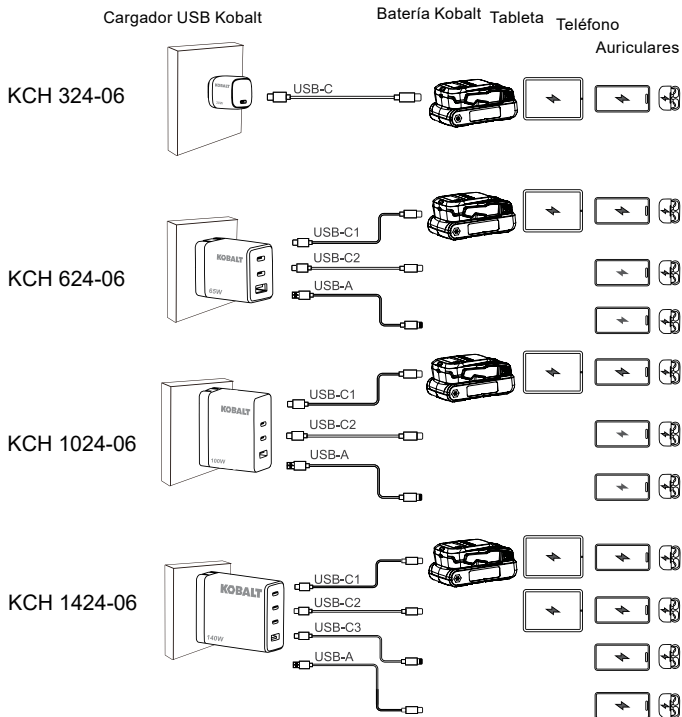
- (1) Este dispositivo no debe causar interferencia.
- (2) Este dispositivo deberá aceptar cualquier interferencia recibida, incluida la interferencia que pudiese causar la operación no deseada del dispositivo. Este instrumento digital clase (B) cumple con la norma ICES-003.CAN ICES (B)/NMB (B) de Canadá.

INSTRUCCIONES DE USO

1. Retire la batería de la herramienta durante la carga.
2. Conecte el adaptador a la batería.

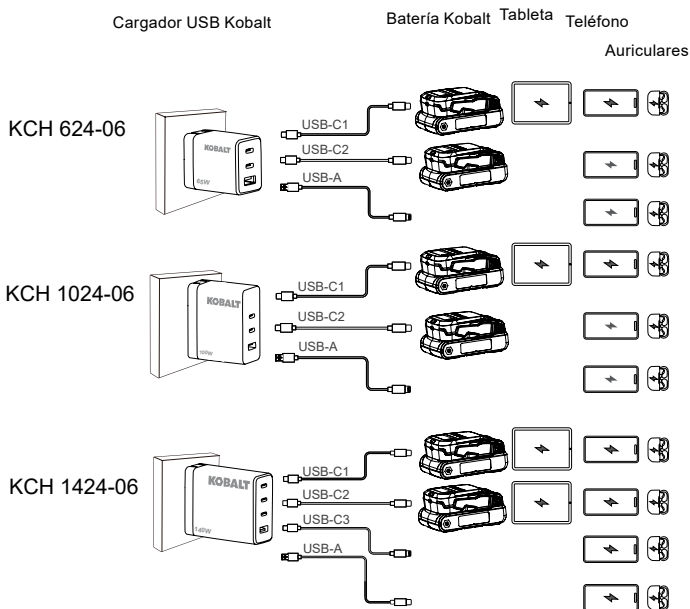


3. Cómo cargar UNA batería Kobalt de 24 V y otros dispositivos electrónicos



INSTRUCCIONES DE USO

Cómo cargar DOS baterías Kobalt de 24 V y otros dispositivos electrónicos



CUIDADO Y MANTENIMIENTO

- Mantenga el cargador limpio y libre de escombros. No permita que ningún material ingrese en la cavidad empotrada o en los contactos. Limpie el cargador con un trapo limpio y seco, no use solventes ni agua y no moje el cargador.
- Para garantizar la seguridad y confiabilidad, todas las reparaciones deben ser hechas por un técnico calificado.
- Almacene el cargador a temperatura ambiente, no use el cargador en el calor excesivo y no lo use directamente bajo la luz del sol.

GARANTÍA

Cargador Kobalt

3 AÑOS DE GARANTÍA LIMITADA

Este cargador Kobalt tiene tres (3) años de garantía para el comprador original a partir de la fecha de compra original según la cobertura de la garantía descrita a continuación.

Se le garantiza al usuario original que este cargador Kobalt no presentará defectos de fabricación ni de materiales.

Si usted considera que el cargador Kobalt tiene algún defecto durante el período de garantía especificado, simplemente devuelva el cargador junto con una prueba de compra al lugar donde lo compró para recibir un reemplazo gratis o un reembolso, o llame al **888-3KOBALT (888-356-2258)** para recibir el servicio de garantía.

Esta garantía es nula si: los daños o defectos de fabricación o materiales se derivan de las reparaciones o alteraciones realizadas o intentadas por otras personas o el uso no autorizado de piezas que no cumplen con las normas del fabricante, si el daño se debe al desgaste normal, al abuso (incluyendo la sobrecarga por encima de su capacidad), al mantenimiento inadecuado, negligencias, accidentes o daños debidos al uso de la herramienta después de una falla parcial o el uso con accesorios incorrectos o la reparación o alteración no autorizadas.

Esta garantía le concede derechos legales específicos y usted pudiera tener además otros derechos que varían de un estado a otro.

Rev B



P0807009-03