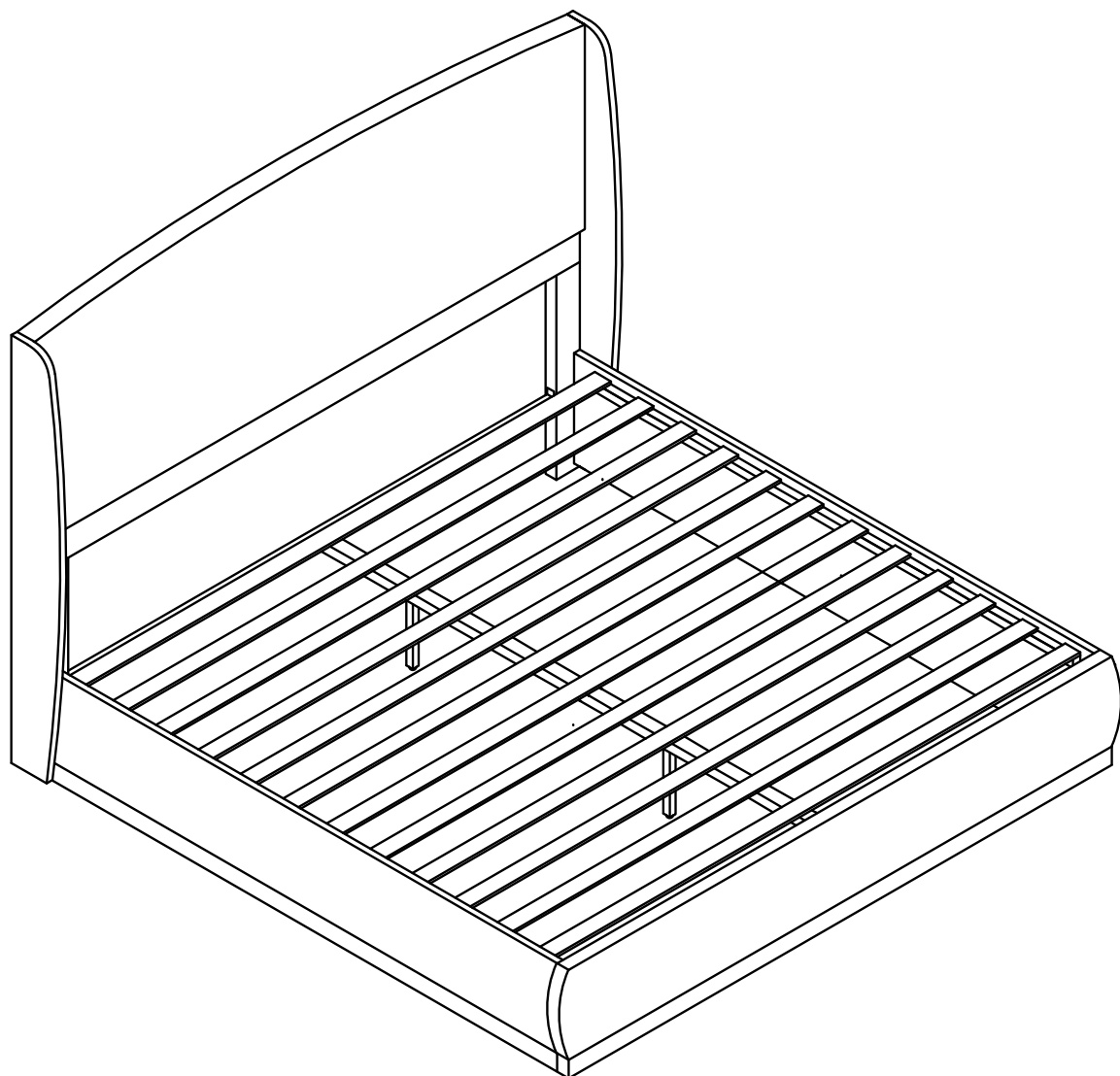


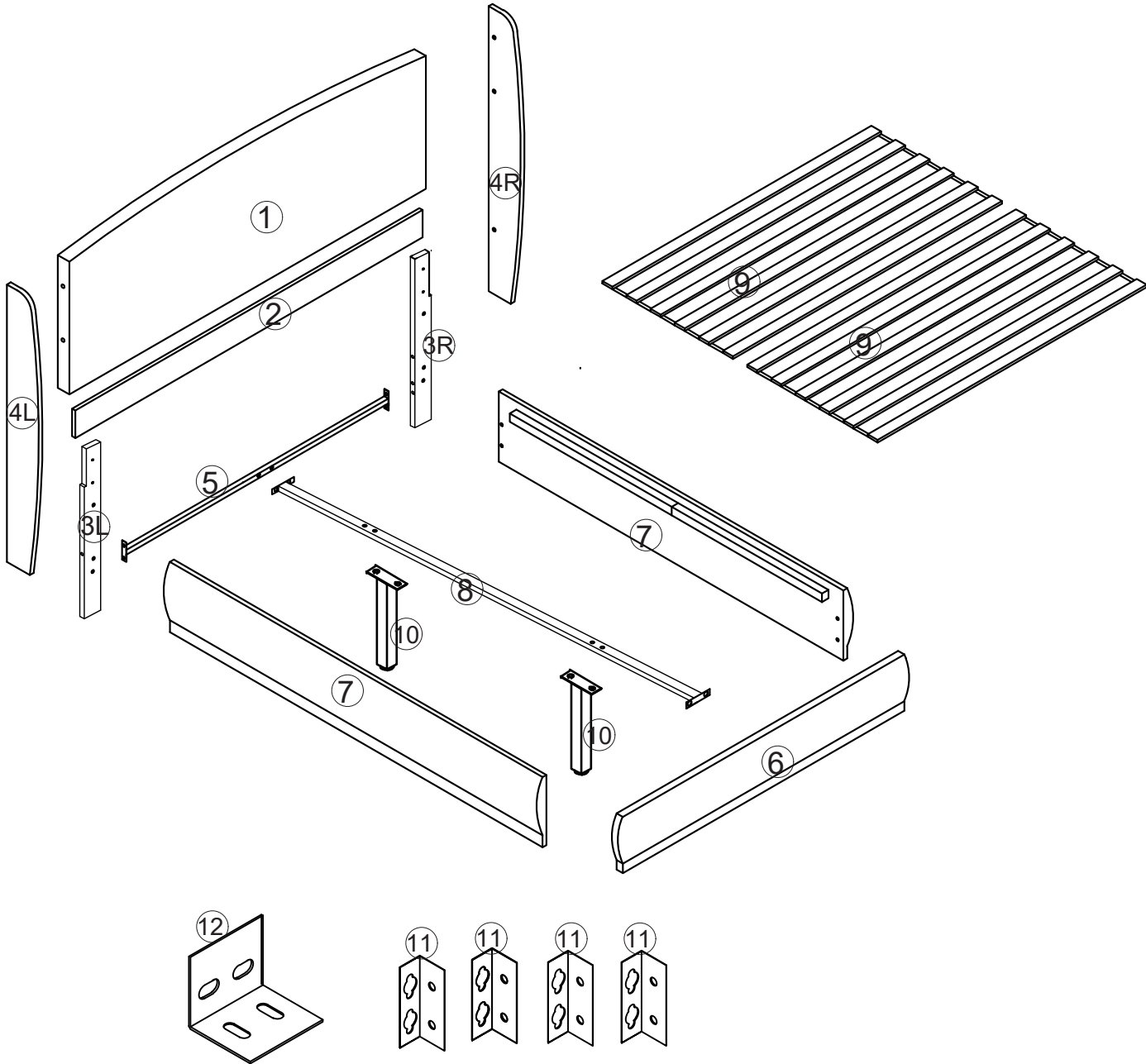
Installation Instruction

Instruction d'installation

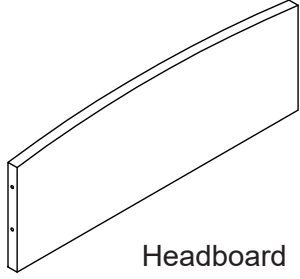
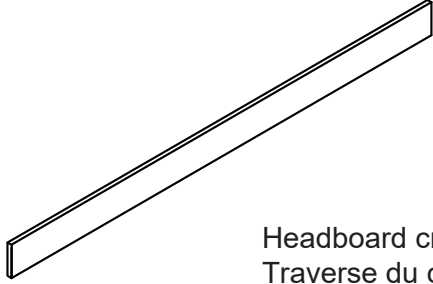
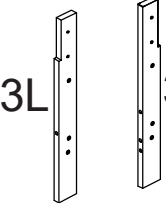
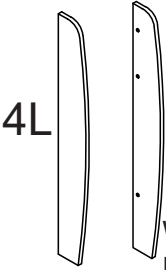
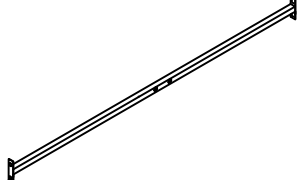
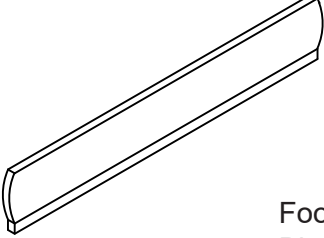
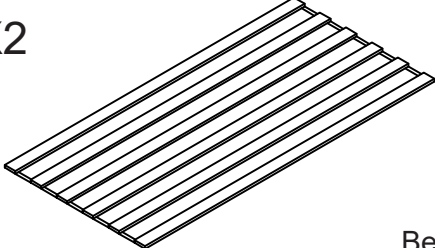
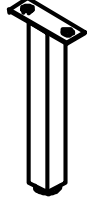
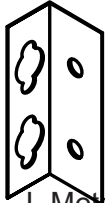
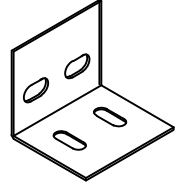
N733P439498 / N733P439499



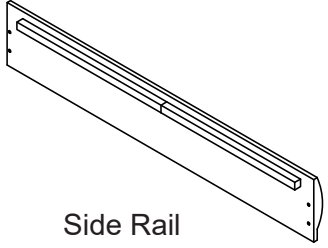
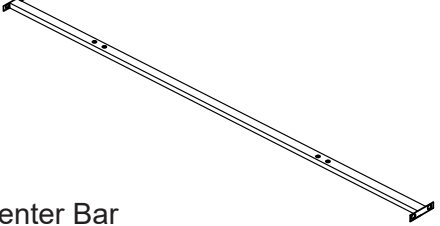
PARTS LIST/ LISTE DES PIÈCES



PARTS LIST/ LISTE DES PIÈCES
N733P439498 / N733P439498

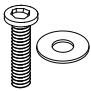
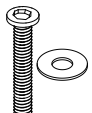

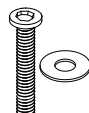
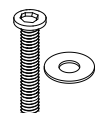
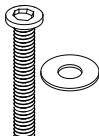




<p>① X1</p>  <p>Headboard Panneau du chevet</p>	<p>② X1</p>  <p>Headboard crossbar Traverse du chevet</p>
<p>③ X1</p> <p>3L 3R</p>  <p>HB Legs Plaque le pied du chevet</p>	<p>④ X1</p> <p>4L 4R</p>  <p>Wingback Plaque l'oreille de chevet</p>
<p>⑤ X1</p>  <p>Crossband Plates la traverse inférieure du chevet</p>	<p>⑥ X1</p>  <p>Footboard Plaque au bout du lit</p>
<p>⑨ X2</p>  <p>Bed planking Planche de lit</p>	<p>⑩ X2</p>  <p>Vertical square tube Tube carré vertical</p>
<p>⑪ X4</p>  <p>L Metal Part Panneaux la tôle en fer de forme L</p>	<p>⑫ X1</p>  <p>L Metal Part Panneaux la tôle en fer de forme L</p>

N733P439499 / N733P439499

<p>⑦ X2</p>  <p>Side Rail Plaque le panneau latéral du lit</p>	<p>⑧ X1</p>  <p>Center Bar Plaque la traverse centrale du cadre de lit</p>
---	--

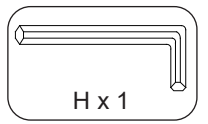
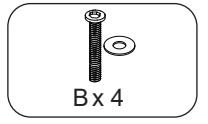
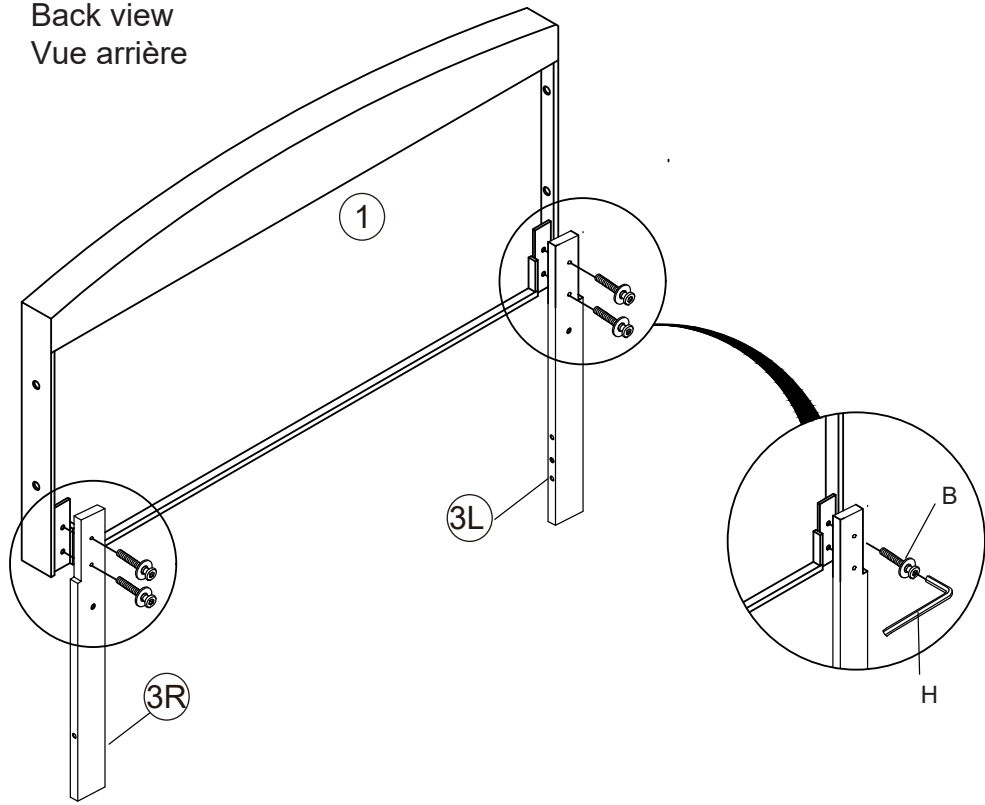
Hardware:/Matériel:
N733P439498 / N733P439498

ASSEMBLY TOOLS REQUIRED (NOT INCLUDED) OUTILS
D'ASSEMBLAGE REQUIS (NON INCLUS)

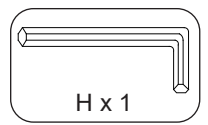
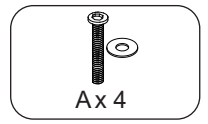
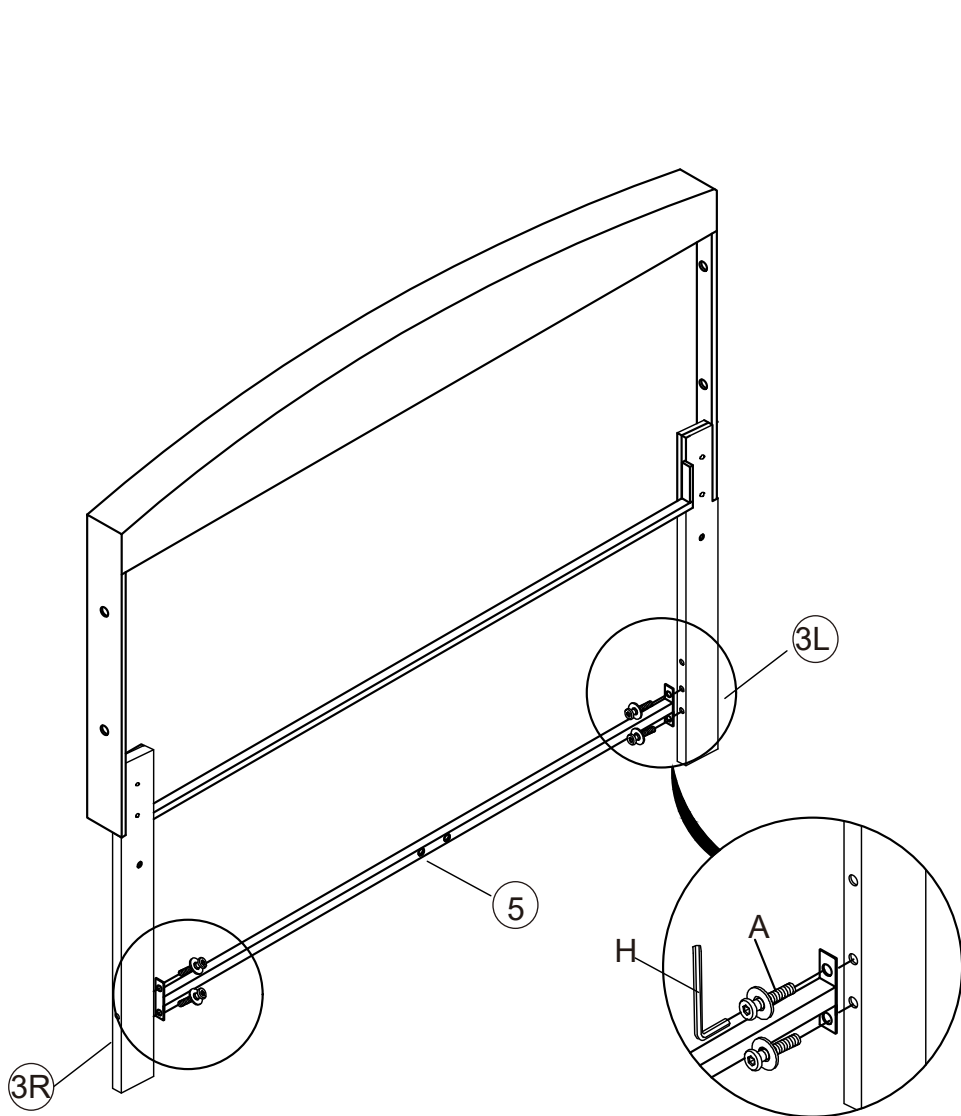
A 8*25 mm  x22+2	B 8*50 mm  x10+1	C 6*15 mm  x4	D 8*40 mm  x2	E 8*35 mm  x4
F 8*100 mm  x2	G 8*12 mm  x6	H #5  x1	I #4  x1	J #12  x1

Step 1/Étapes 1

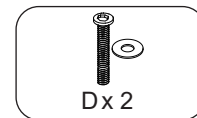
Back view
Vue arrière



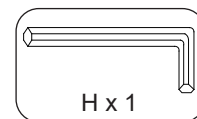
Step 2/Étapes 2



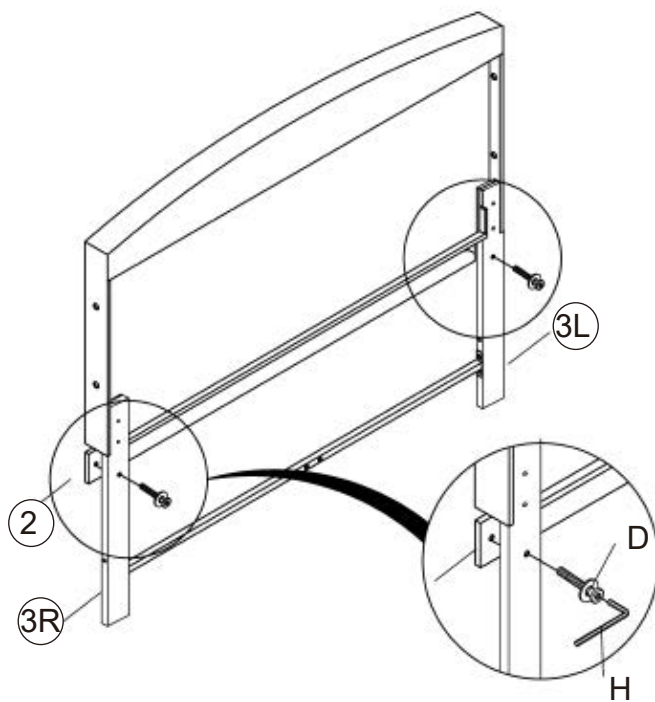
Step 3/Étapes 3



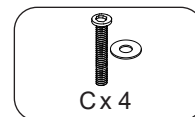
D x 2



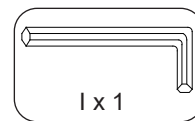
H x 1



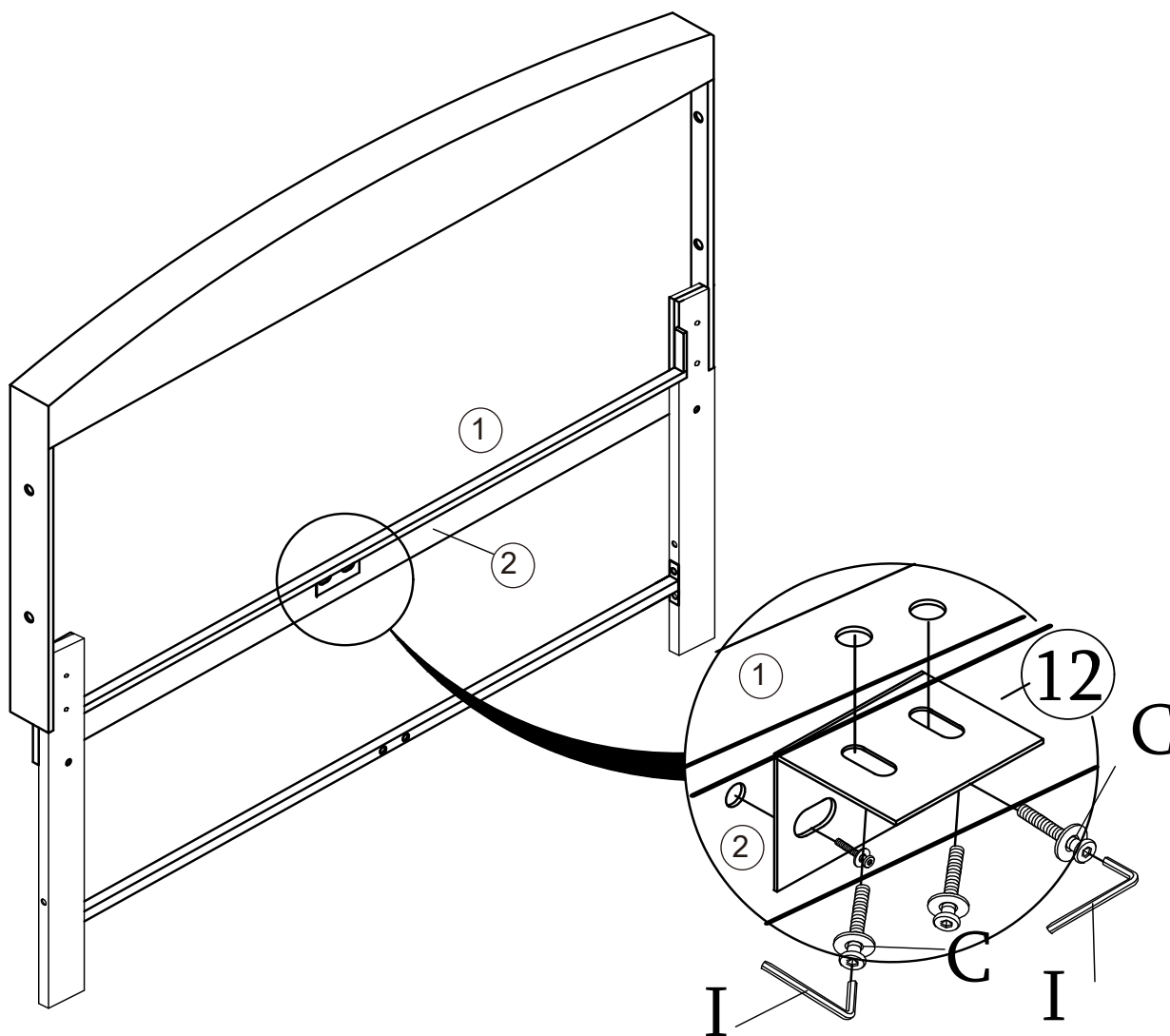
Step 4/Étapes 4



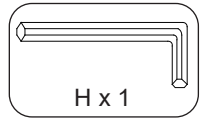
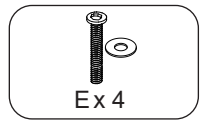
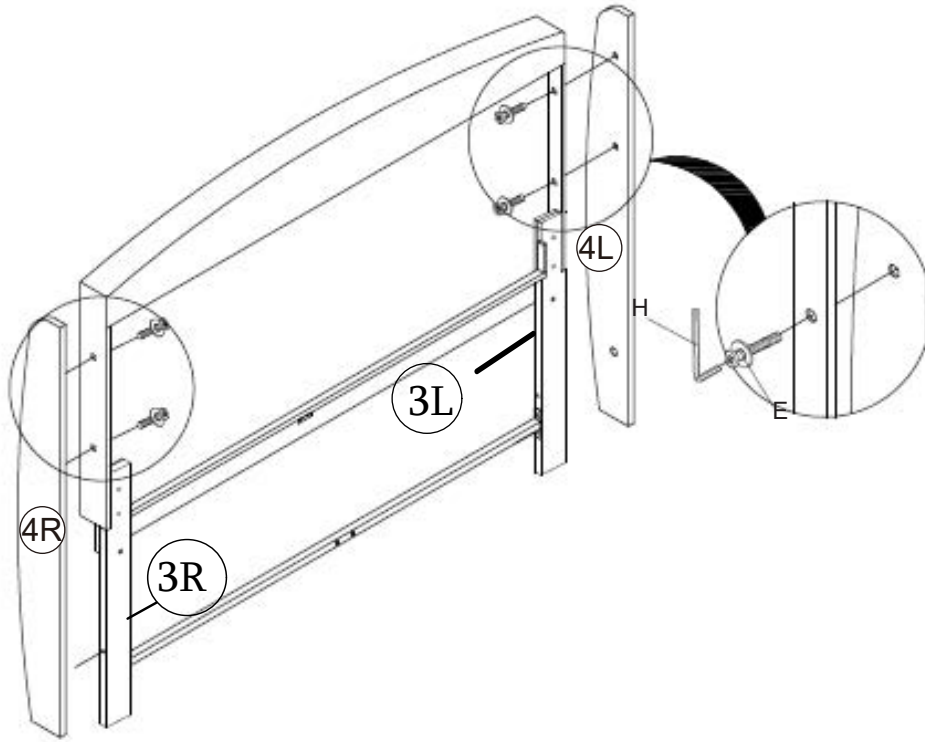
C x 4



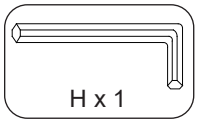
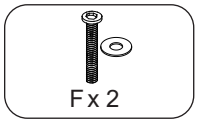
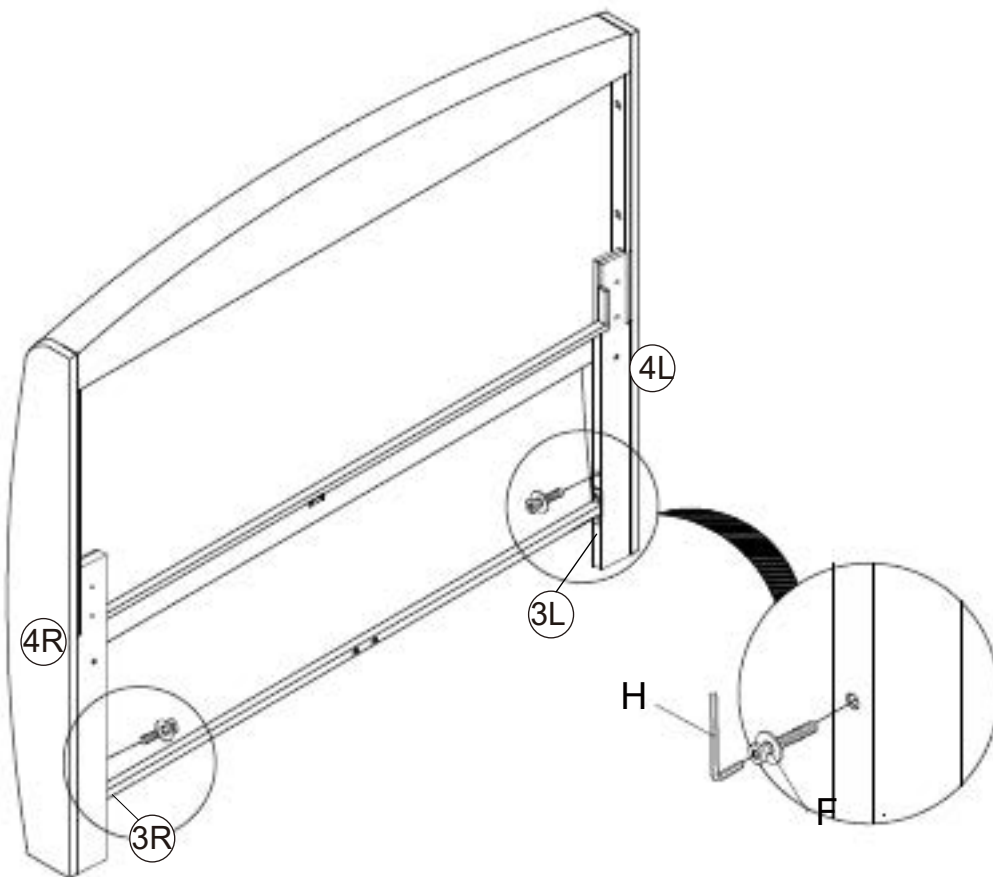
I x 1



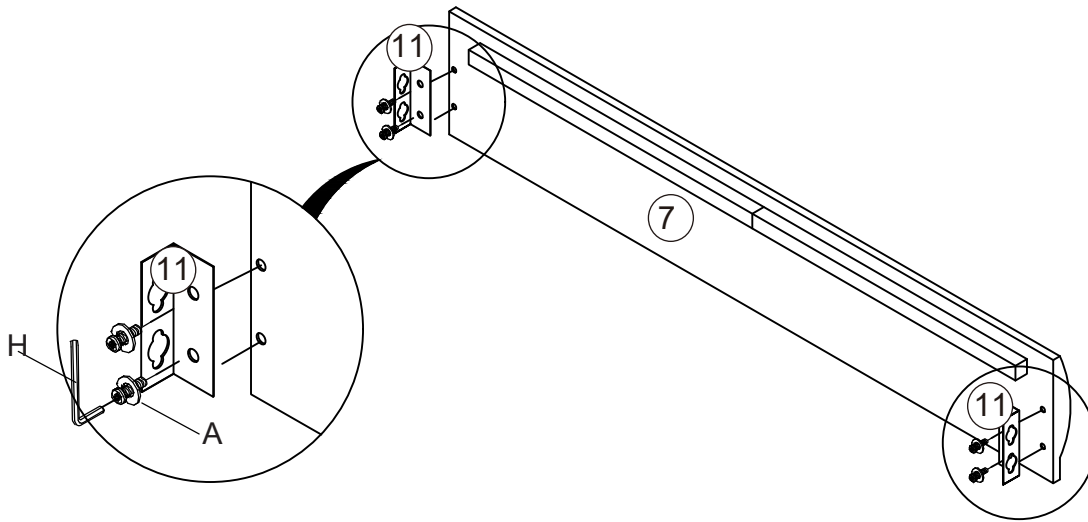
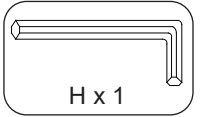
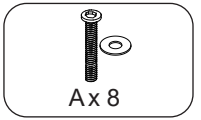
Step 5/Étapes 5



Step 6/Étapes 6

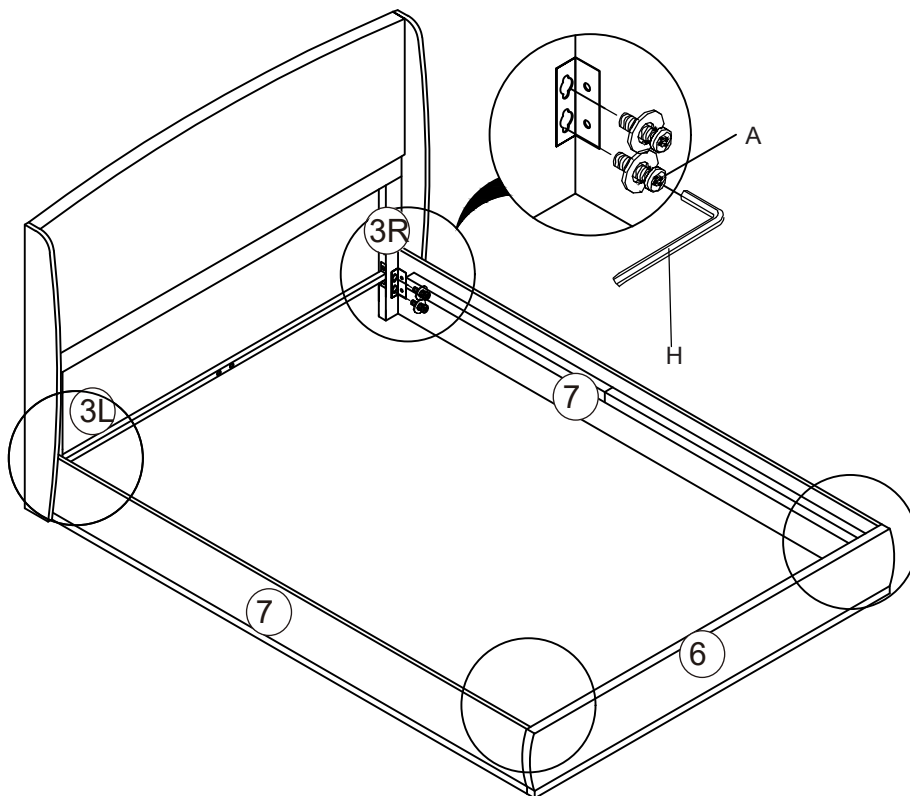
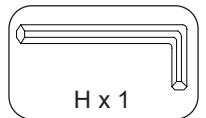
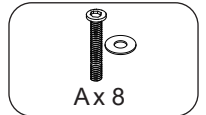


Step 7/Étapes 7

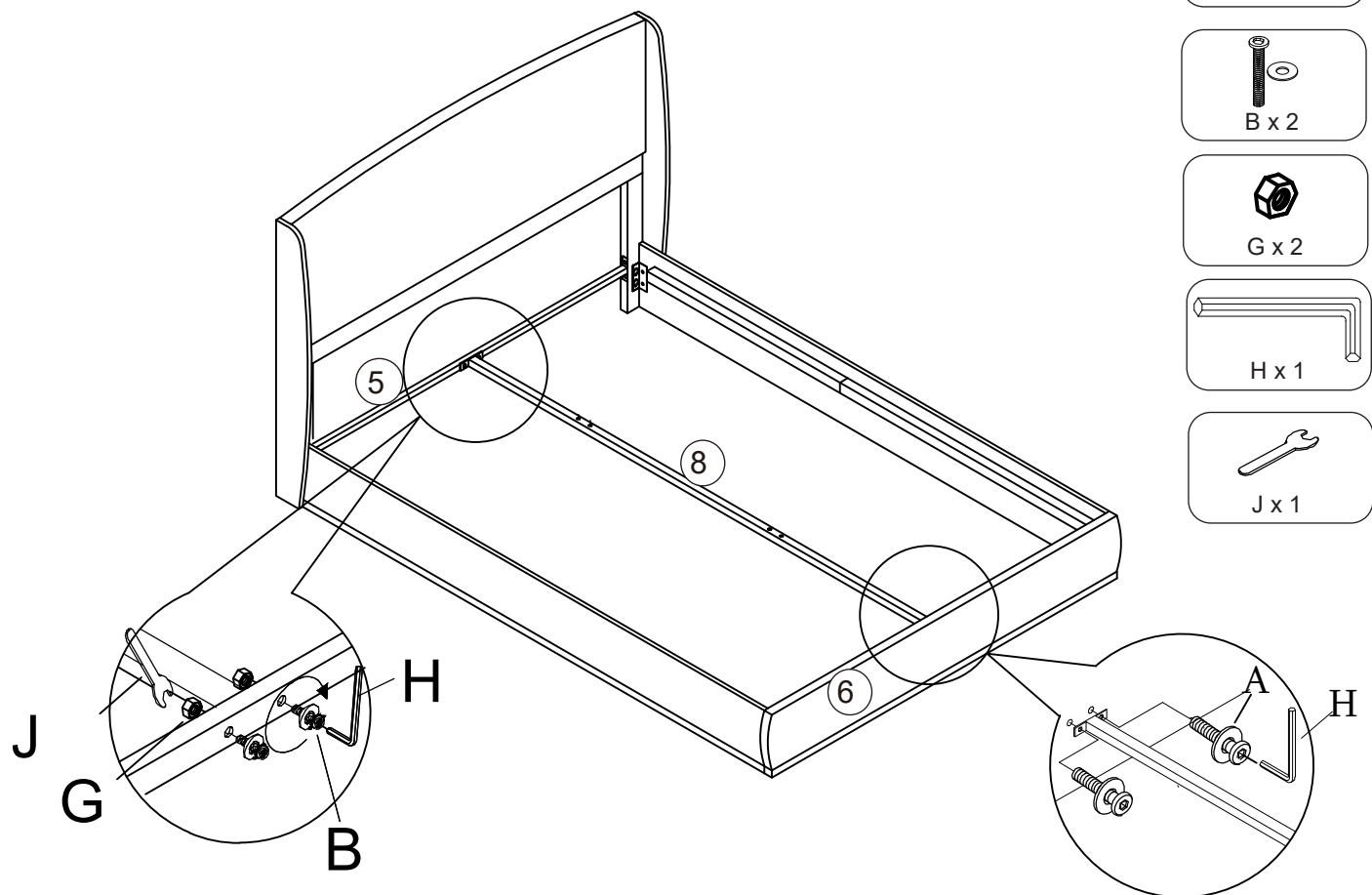


x2

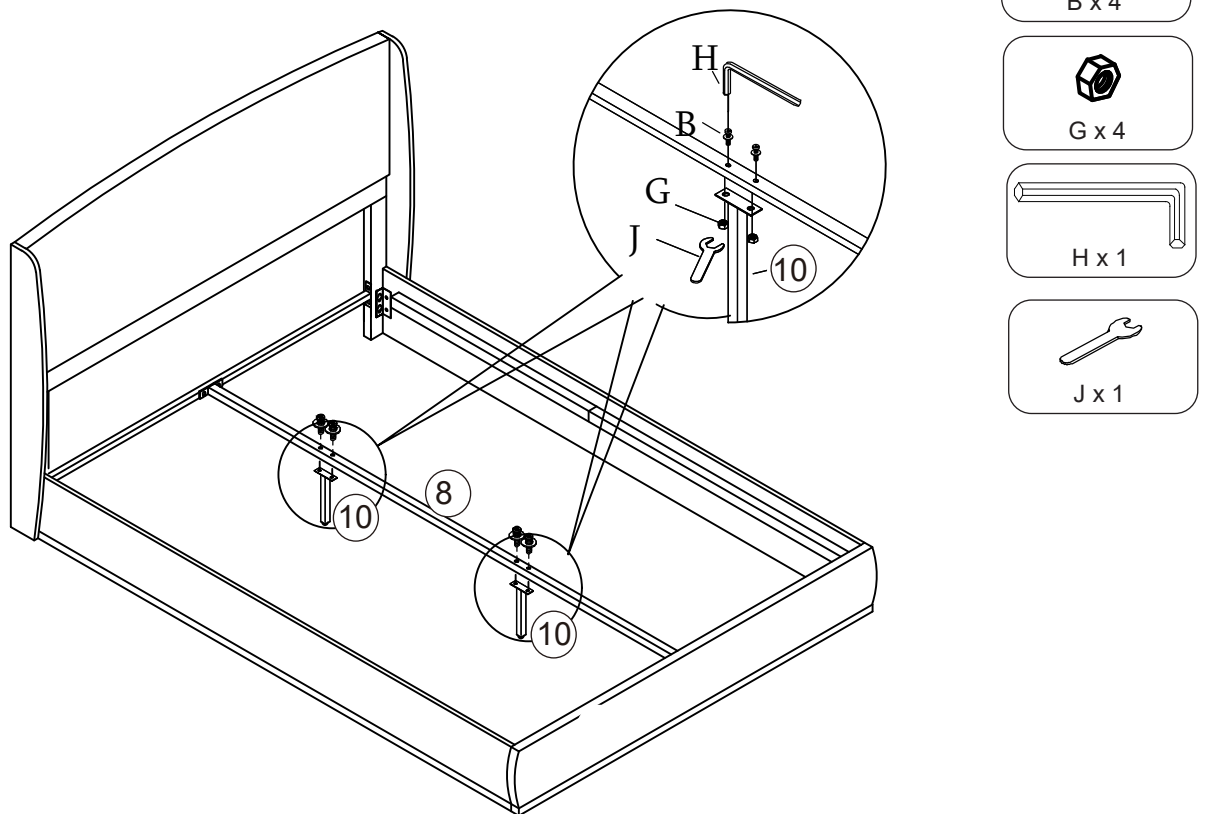
Step 8/Étapes 8



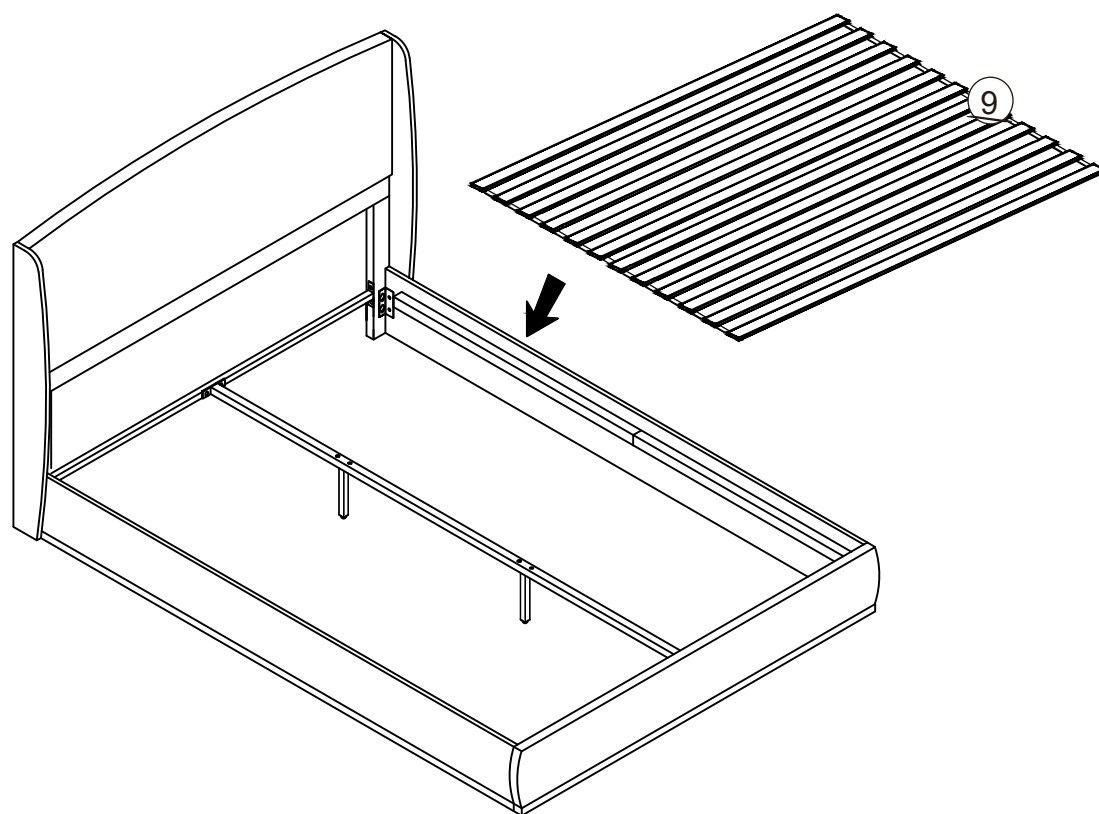
Step 9/ Étapes 9



Step 10/Étapes 10



Step 11/Étapes 11



Step 12/Étapes 12

