

One-Year Limited Warranty

A. Munchkin, Inc.'s Safety Gates include a one-year limited warranty from the date of purchase.

Policy: In the event of a malfunction or defect during the in-warranty period, Munchkin, Inc., at its option, will replace or repair a gate under warranty. Munchkin, Inc.'s limited warranty is only extended to the gate's original purchaser.

Procedure: We ask that you contact Munchkin, Inc. to provide all pertinent information relating to any issues you are experiencing with your safety gate. Munchkin, Inc.'s Consumer Relations department can be reached at 800-344-2229 Monday through Friday from 8am to 5pm (Pacific Time) or by email at cserv@munchkin.com.

The following information, when applicable, is required for all warranty claims:

- Gate Name
- Model Number
- Batch Code
- Receipt Copy

This may be faxed, emailed, or sent via mail to Munchkin, Inc. attention to Consumer Relations.

Atypical Issues: For atypical issues that require physical review Munchkin, Inc. will request that you return your gate to its Quality Assurance department. Munchkin, Inc. will compensate you for postage costs by providing a complimentary gift equal in value to the expense incurred in shipping the product. Alternatively, Munchkin, Inc., at its option, may issue a UPS call tag in order to expedite receipt of the defective product for review.

B. Conditions that void Munchkin, Inc.'s one-year limited warranty.

Policy: Munchkin, Inc.'s one-year limited warranty does not cover a defect that has been caused by misuse, abuse, abnormal use, excessive wear and tear, improper assembly, negligence, environmental exposure, alteration or accident. Important Note: A safety gate that has had its batch code altered or removed invalidates any and all claims against the manufacturer.

C. Consumer Reimbursement: Munchkin, Inc. does not provide refunds as a remedy for defective or nonconforming safety gates. Nor does Munchkin, Inc. offer cash back for returned product purchased through any of Munchkin, Inc.'s safety gate websites. Exception: Munchkin, Inc. will provide a cash back refund on purchases made through any of Munchkin, Inc.'s safety gate websites ONLY if there was a processing or shipping error made by Munchkin, Inc. Important Note: Safety gates are only available for purchase through retailers and thus the request for a refund only extends to the consumer's purchase contract with the retailer. Contact Consumer Relations with any questions at 800-344-2229.

Garantie limitée d'un an

Les barrières de sécurité Munchkin sont accompagnées d'une garantie limitée valable un an à compter de la date d'achat.

A. Politique: Si la barrière vient à mal fonctionner ou s'avère défectueuse durant la période de garantie, la société Munchkin, Inc. procédera (à son choix) à la réparation ou au remplacement du produit sous garantie. Cette garantie limitée de Munchkin, Inc. est offerte uniquement à l'acheteur original de la barrière.

Procédure: Nous vous demandons de contacter Munchkin, Inc. et de fournir toutes les informations pertinentes concernant le problème observé sur la barrière de sécurité. Le service des relations avec les consommateurs de Munchkin, Inc. peut être joint au 800-344-2229, du lundi au vendredi de 8h00 à 17h00, heure du Pacifique, ou par courriel à cserv@munchkin.com.

Les informations suivantes (lorsqu'elles s'appliquent) doivent accompagner la réclamation sous garantie :

- nom de la barrière;
- numéro de modèle;
- code de lot;
- copie du reçu de caisse

Ces informations peuvent être transmises par fax, par courriel ou par la poste à Munchkin, Inc. à l'attention du service Consumer Relations.

Problèmes atypiques: Si le problème semble correspondre à une situation atypique où Munchkin, Inc. doit examiner le produit, il vous sera demandé d'envoyer la barrière au service d'assurance qualité de Munchkin, Inc. La société Munchkin, Inc. compensera les frais de port que vous aurez payé en vous offrant un cadeau d'une valeur égale à ces frais de port. En outre, Munchkin, Inc. pourra à sa discrétion émettre une étiquette d'expédition UPS afin de faciliter le transport rapide du produit défectueux et d'en permettre l'examen.

B. Conditions pouvant annuler la garantie limitée d'un an de Munchkin, Inc.

Politique : La garantie limitée d'un an offerte par Munchkin, Inc. ne couvre pas les défauts causés par une mauvaise utilisation, un usage abusif ou anormal, une usure anormale, une erreur d'assemblage, une négligence, une exposition aux intempéries, une altération ou un accident. Remarque importante: L'effacement ou l'altération du code de lot de la barrière de sécurité annule immédiatement la garantie du fabricant.

C. Remboursement au consommateur: Munchkin, Inc. n'offre pas de possibilité de remboursement pour résoudre un problème de barrière de sécurité défectueuse ou non conforme. Munchkin, Inc. n'offre pas non plus de remise pour les produits retournés après avoir été achetés sur un site Web vendant des barrières de sécurité Munchkin, Inc. Exception : Munchkin, Inc. offrira un remboursement sur un achat réalisé auprès d'un site Web vendant des barrières de sécurité Munchkin, Inc. UNIQUEMENT en cas d'erreur de traitement ou d'expédition de la part de Munchkin, Inc. Remarque importante : Les barrières de sécurité sont commercialisées uniquement par des détaillants et toute demande de remboursement se ferait uniquement dans le cadre du contrat d'achat entre le consommateur et le détaillant. Si vous avez des questions, contactez le service des relations avec les consommateurs au 800-344-2229.

Garantía limitada de un año

A. Las barreras de seguridad de Munchkin, Inc. incluyen una garantía limitada de un año a partir de la fecha de compra.

Política: En el caso de malfuncionamiento o defecto durante el periodo de la garantía, Munchkin, Inc., a su opción, reemplazará o reparará una barrera cubierta por la garantía. La garantía limitada de Munchkin, Inc. sólo se extiende al comprador original de la barrera.

Procedimiento: Le solicitamos que se comunique con Munchkin, Inc. para proporcionar toda la información pertinente relacionada con cualquier problema que tenga con su barrera de seguridad. Puede comunicarse con el Departamento de Relaciones con los Consumidores de Munchkin, Inc. llamando al 800-344-2229, de lunes a viernes de 8am a 5pm (Hora del Pacífico) o por correo electrónico a cserv@munchkin.com.

Cuando sea aplicable, se requiere la siguiente información en todos los reclamos de garantía:

- Nombre de la barrera
- Número de modelo
- Código de lote
- Copia del recibo

Esta información se puede enviar por fax, por correo electrónico o por correo postal a Munchkin, Inc. a la atención de Consumer Relations.

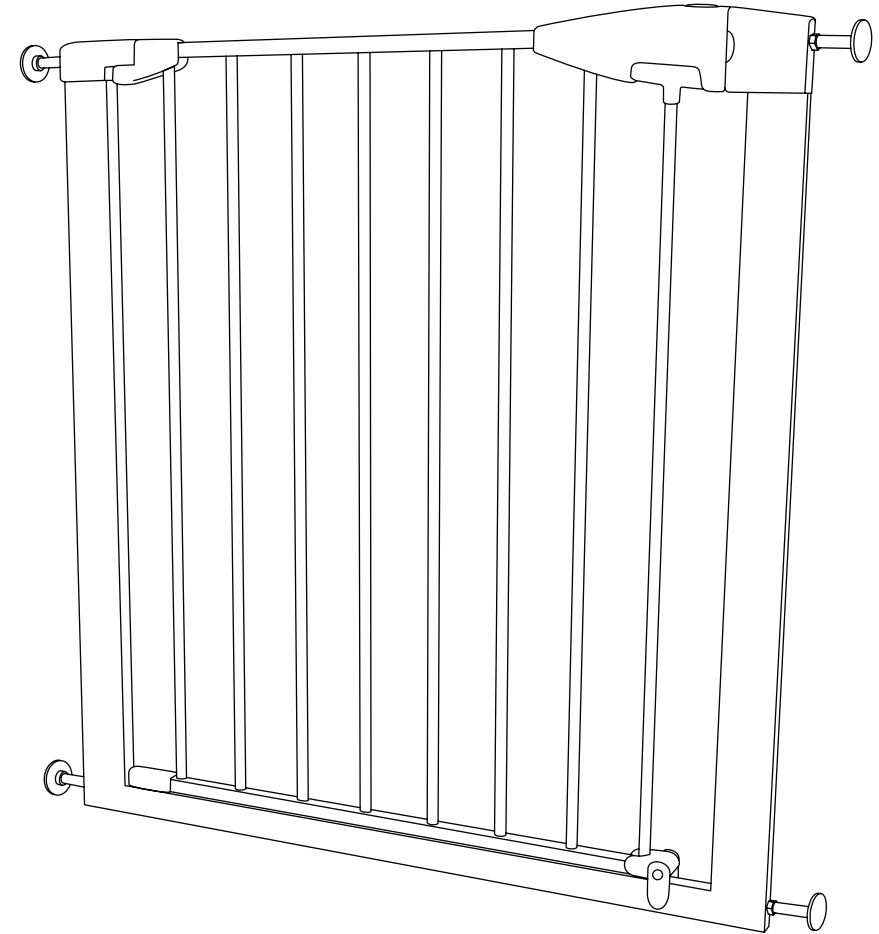
Problemas poco comunes: En el caso de problemas poco comunes que requieran la revisión física del producto, Munchkin, Inc. le solicitará que devuelva su barrera al Departamento de Control de Calidad de la compañía. Munchkin, Inc. le reembolsará los gastos postales otorgándole un obsequio por el valor equivalente al gasto en el que incurrió por enviar el producto. Como alternativa, Munchkin, Inc., a su opción, puede emitir una etiqueta de UPS a fin de agilizar la recepción del producto defectuoso para su revisión.

B. Condiciones que anulan la garantía limitada de un año de Munchkin, Inc.

Política: La garantía limitada de un año de Munchkin, Inc. no cubre un defecto que haya sido causado por mal uso, uso indebido, uso anormal, desgaste excesivo, ensamble inadecuado, negligencia, exposición a la intemperie, alteración o accidente. Nota importante: La alteración o remoción del código de lote de una barrera de seguridad invalida todos y cada uno de los reclamos que se presenten contra el fabricante.

C. Reembolso al consumidor: Munchkin, Inc. no proporciona reembolsos como un resarcimiento por barreras de seguridad defectuosas o que no cumplan con las especificaciones. Munchkin, Inc. tampoco ofrece reembolsos en efectivo por productos devueltos que se hayan comprado en cualquiera de los sitios web de barreras de seguridad de Munchkin, Inc. Exception: Munchkin, Inc. proporcionará un reembolso en efectivo en compras realizadas a través de cualquiera de los sitios web de barreras de seguridad de Munchkin, Inc. SOLO si Munchkin, Inc. cometió un error de procesamiento o de envío. Nota importante: La compra de las barreras de seguridad sólo se puede efectuar a través de un minorista, y por lo tanto, la solicitud de reembolso sólo se aplica al contrato de compra entre el consumidor y dicho minorista. Si tiene preguntas, comuníquese con el Departamento de Relaciones con los Consumidores llamando al 800-344-2229.

MK0002-012



munchkin[®]
EveryPlace[®] Safety Gates

PROTECT[™]

PAW SEASONS[™]

1-800-344-2229

www.infantgates.com

www.pawseasons.com

PRODUCT AND DESIGN ARE TM & ©2010 MUNCHKIN, INC. MUNCHKIN, PROTECT, PAW SEASONS AND EVERYPLACE ARE TRADEMARKS OR REGISTERED TRADEMARKS OF MUNCHKIN, INC. 16689 SCHOENBORN ST., NORTH HILLS, CA 91343. MUNCHKIN BABY CANADA LTD., 50 PRECIDIO CT., BRAMPTON, ON L6S 6E3. MADE IN CHINA/ FABRIQUÉ EN CHINE.

munchkin[®]
EveryPlace[®] Safety Gates

PROTECT[™]

PAW SEASONS[™]

CCD-0002-012 REV2

EN IMPORTANT! KEEP FOR FUTURE REFERENCE

Introduction

Please read the instructions thoroughly to ensure proper installation. Installation videos are also available on infantgates.com to aid with installation. Please immediately inspect your safety gate upon receipt. If you see any damage, do not assemble gate and please go to back page of the instruction booklet for website or Consumer Relations Representative information. We recommend that you carry out the installation away from young children as some of the smaller components may present a choking hazard when loose.

Important Information

There is a gap between your gate frame and handle. This is not a defect. The gap on your gate will close once it is properly mounted. Please check the gate on a regular basis to ensure gate and parts are all in proper working order. If the gate is used at top of stairs, it must be placed on the landing above the top stair. When using at top of stairs, gate must open away from stairs. If the gate is used at the bottom of the stairs, please place towards the front of the lowest stair. The safety barrier must not be fitted across windows. Ensure gate is attached between two clean structurally sound surfaces. Ensure appropriate fixings are used for drywall, wood, brick, etc. If wall plugs are provided with the gate and do not secure to the wall satisfactorily, consult with a hardware store for your proper wall plug application. If additional parts are required for this gate, please go to back page of the instruction booklet for website or Consumer Relations Representative information. **Do not use this gate at top or bottom of stairs without using all four wall cups.** For maximum safety, use 4 Wall Cups with Sticky Pads and Screws provided when installing the gate in all locations.

Disclaimer

Any safety gate which has been subjected to misuse, abuse, abnormal use, excessive wear and tear, improper assembly, negligence, environmental exposure, alteration or accident, or has had its serial number altered or removed invalidates any and all claims against the manufacturer. Any damage to property during installation of your safety gate is the sole responsibility of the end user.

! WARNING:

- Use only with the locking mechanism securely engaged.
- Never use with a child able to climb over or dislodge the gate or enclosure.
- To prevent serious injury or death, securely install gate or enclosure and use according to manufacturer's instructions.
- Stop using gate if any parts are missing or become damaged.
- Periodically check all fasteners to be sure they are tight and secure.
- Adult assembly required.
- Install according to manufacturer's instructions.
- This product is intended for use with children from 6 months up to 24 months of age.
- This product will not necessarily prevent all accidents. Never leave child unattended.

To clean: Use mild soap and wipe with a damp cloth

Safety barrier complies with ASTM F1004

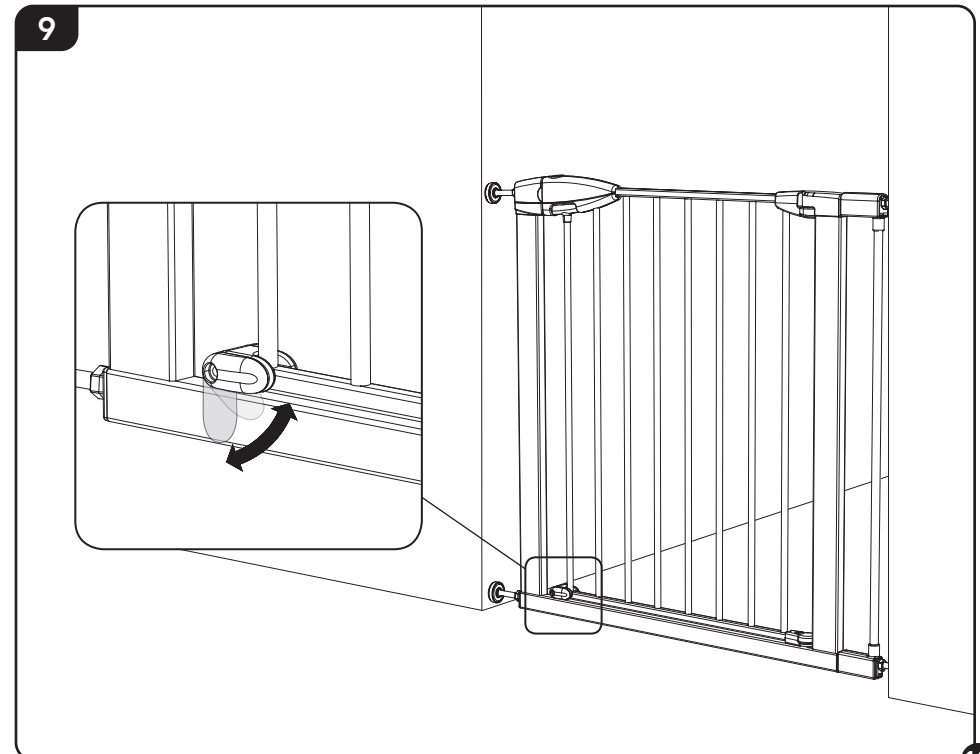
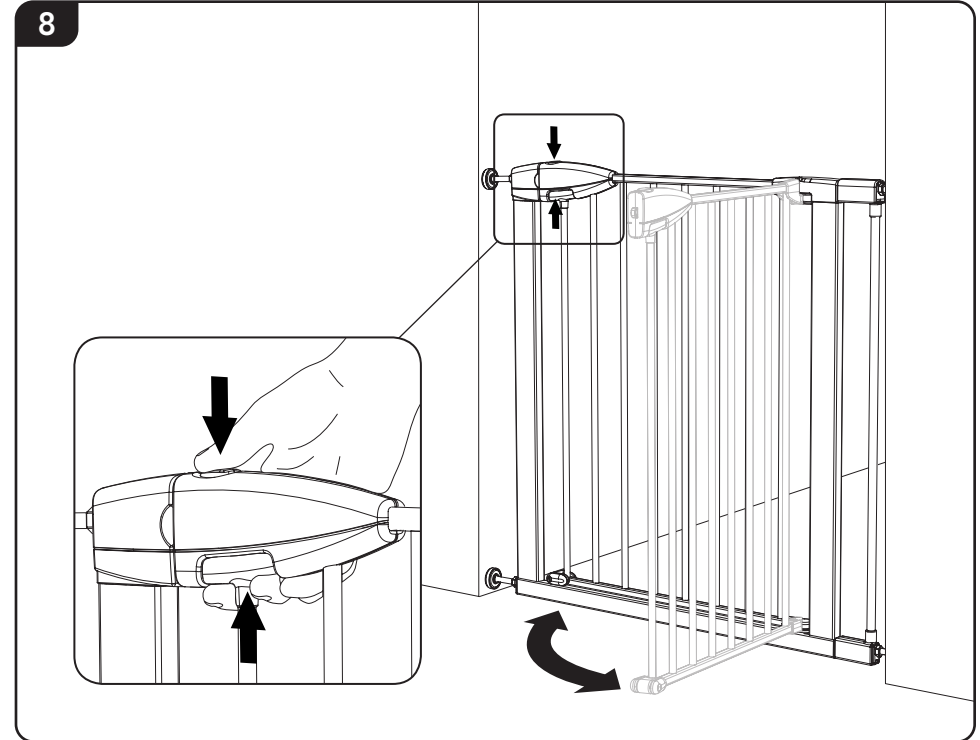
FR IMPORTANT! À CONSERVER POUR FUTURE CONSULTATION

Introduction

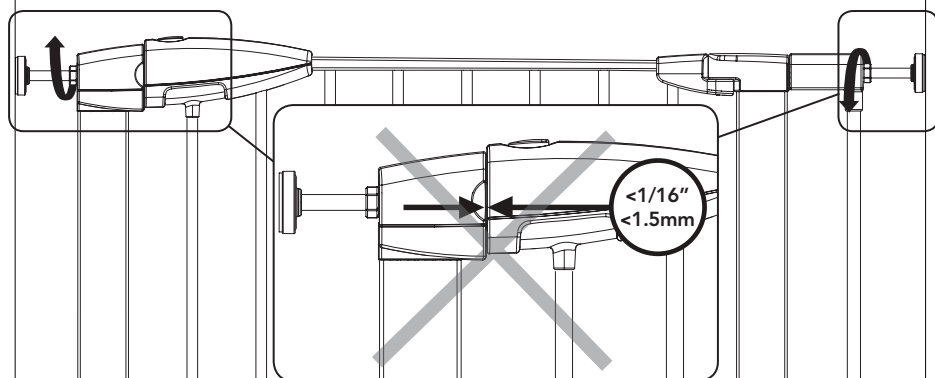
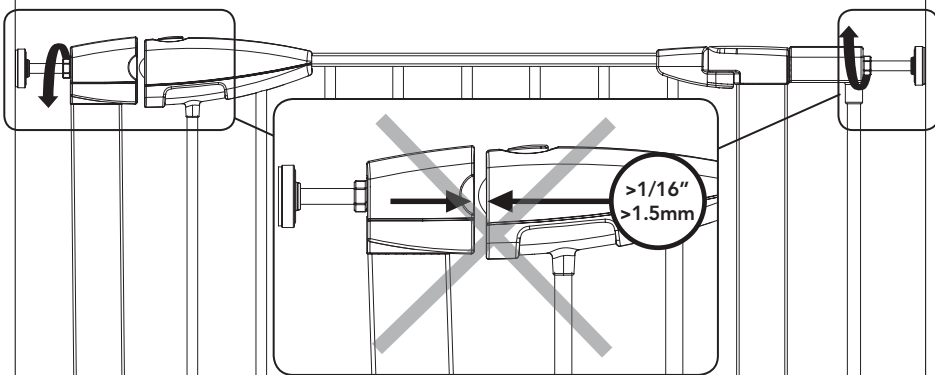
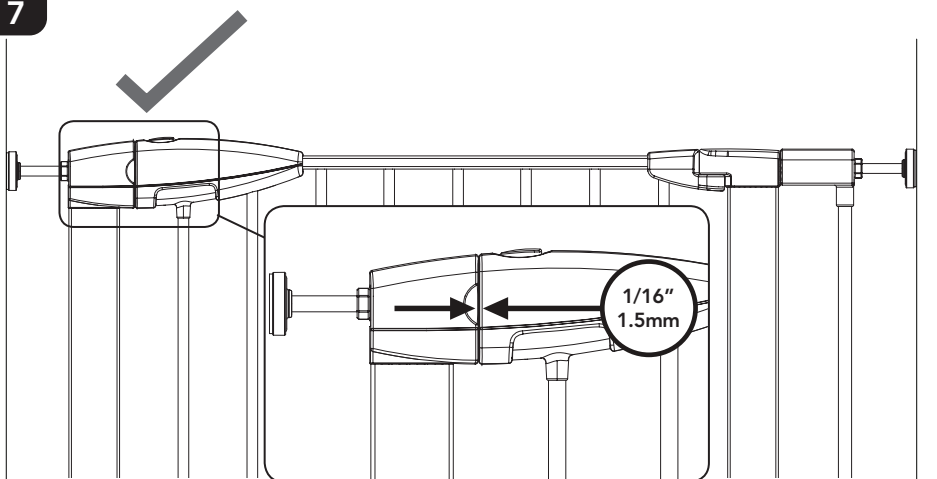
Veillez lire attentivement les instructions pour installer la barrière correctement. Des vidéos de démonstration sont aussi disponibles sur le site infantgates.com pour vous aider à installer la barrière. Vérifiez immédiatement la barrière de sécurité à la livraison. En cas de dommage, n'assemblez pas la barrière. Reportez-vous à la page du livret d'instructions où se trouvent le numéro d'appel du service de relations aux consommateurs ou l'adresse du site Web. Procédez à l'installation à l'écart d'enfants en bas âge : certaines pièces détachées de petite taille posent un risque de suffocation.

Renseignements importants

Il y a un espace entre la barrière et la poignée. Cette caractéristique n'est pas un défaut. Cet espacement se refermera lorsque la barrière est correctement installée. Vérifiez la barrière périodiquement pour vous assurer que toutes les pièces sont en bon état. Si la barrière est installée en haut d'un escalier, elle doit être placée sur le palier au-dessus de la dernière marche. Pour ce genre d'installation, la barrière doit s'ouvrir à l'opposé de la direction des escaliers. Si la barrière est installée en bas d'un escalier, elle doit être placée vers l'avant de la dernière marche. Cette barrière de sécurité ne doit pas être installée dans l'embrasure d'une fenêtre. Assurez-vous que la barrière soit fixée à deux surfaces propres et bien charpentées. Veillez à utiliser les pièces de fixation convenant au type de surface en question (gypse, bois, brique, etc.). Si des pièces d'ancrage sont fournies avec la barrière et si elles ne se fixent pas au mur correctement, demandez conseil à un commis de quincaillerie pour le type de pièces d'ancrage adapté à votre situation. Si votre barrière nécessite des pièces supplémentaires, reportez-vous à la page du livret d'instructions où se trouvent les coordonnées du service des relations avec les consommateurs ou l'adresse du site Web. **N'utilisez pas cette barrière en haut ou en bas d'un escalier sans utiliser les quatre calottes de fixation murale. Pour un maximum de solidité, utilisez les 4 petites calottes de fixation murale avec les tampons adhésifs et vis fournis, quel que soit le type d'installation.**



7



Avis de non responsabilité

Une barrière de sécurité ayant fait l'objet d'une mauvaise utilisation, d'une utilisation abusive ou anormale, d'une usure anormale, d'un mauvais assemblage, de négligence, d'une exposition aux intempéries, d'altération ou d'accident ou dont le numéro de série a été altéré ou éliminé, annule la garantie du fabricant. Tout dommage matériel au cours de l'installation de la barrière de sécurité relève de l'entière responsabilité de l'utilisateur.

⚠ MISE EN GARDE:

- Utiliser uniquement avec le mécanisme de fermeture/verrouillage solidement mis.
- Ne jamais utiliser avec un enfant capable d'escalader/ouvrir la barrière.
- Pour éviter les blessures graves, voire mortelles, installer et utiliser la barrière conformément aux instructions du fabricant.
- Ne plus utiliser Cesser d'utiliser la barrière s'il manque des pièces or en cas d'endommagement.
- Vérifier périodiquement la sûreté des connexions que les pièces de fixation demeurent solidement ancrées.
- L'assemblage par un adulte est obligatoire.
- Installer conformément aux instructions du fabricant.
- Ce produit a été conçu pour une utilisation avec des enfants de 6 à 24 mois.
- Aucun produit ne peut prévenir tous les accidents. Un enfant ne doit jamais demeurer sans surveillance.

Nettoyage : Utiliser un savon doux et essuyer avec un chiffon humide.

Barrière de sécurité conforme à la norme ASTM F1004

ES ¡IMPORTANTE! GUARDE PARA FUTURA REFERENCIA

Introducción

Lea todas las instrucciones detenidamente para garantizar una instalación apropiada. Si necesita ayuda con la instalación, vea los videos de demostración de la instalación disponibles en infantgates.com. Inspeccione su barrera de seguridad inmediatamente después de recibirla. Si observa algún daño, no arme la barrera y consulte la contraportada del librito de instrucciones para obtener información sobre el sitio web o el Representante de Relaciones con los Consumidores. Le recomendamos que instale su barrera lejos de los niños ya que algunos de los componentes más pequeños podrían presentar un peligro de asfixia al estar sueltos.

Información importante

El espacio entre el mango y el marco de la barrera, no es un defecto. El espacio de la barrera desaparecerá una vez que se la instale adecuadamente. Revise la barrera periódicamente para asegurarse de que la barrera y todas sus piezas estén en buenas condiciones. Si se la utiliza para la parte superior de una escalera, la barrera debe colocarse en el descanso arriba del último escalón. En estos casos, la barrera siempre debe abrir hacia el lado contrario a la escalera. Si se la utiliza para la parte inferior de una escalera, colóquela mirando hacia el frente del último escalón. La barrera de seguridad no debe colocarse en ventanas. Asegúrese de que la barrera esté sujeta a dos superficies limpias y en buenas condiciones estructurales. Asegúrese de usar los accesorios apropiados para fijar la barrera a una pared de yeso, madera, ladrillo, etc. Si junto con la barrera se incluyen topes para pared y los mismos no se fijan a la pared satisfactoriamente, consulte en una ferretería sobre la aplicación apropiada. Si se requieren piezas adicionales para esta barrera, consulte la contraportada del librito de instrucciones para obtener información sobre el sitio web o el Representante de Relaciones con los Consumidores. **No use la barrera en la parte superior o inferior de una escalera sin usar los cuatro topes para la pared. Para máxima seguridad, use los 4 topes para la pared con las almohadillas adhesivas y los tornillos provistos al instalar la barrera en cualquier lugar.**

Exención de responsabilidad

Toda barrera de seguridad que haya sido sometida a un uso inadecuado, mal uso, uso anormal, desgaste excesivo, ensamble inapropiado, negligencia, exposición a la intemperie, alteración o accidente, o cuyo número de serie haya sido alterado o removido, invalidará todos y cada uno de los reclamos que pudiesen presentarse contra el fabricante. Todo daño material producido durante la instalación de su barrera de seguridad es responsabilidad absoluta del usuario final.

⚠ ADVERTENCIA:

- Úsela sólo con el mecanismo de cierre firmemente asegurado.
- Nunca la use con un niño que pueda trepar, desprender o abrir la barrera.
- Para evitar lesiones graves o la muerte, instale la barrera firmemente y úsela de acuerdo con las instrucciones del fabricante.
- Deje de usar la barrera si hay piezas faltantes o dañadas.
- Verifique periódicamente que todos los sujetadores estén bien apretados y seguros.
- Se requiere el ensamble por parte de un adulto.
- Instale la barrera de acuerdo con las instrucciones del fabricante.
- Este producto fue diseñado para usarse con niños de 6 a 24 meses de edad.
- Este producto no necesariamente previene todos los accidentes. Nunca deje al niño solo.

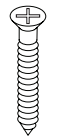
Para limpiar: Use jabón suave y pase un paño húmedo

La barrera de seguridad cumple con la norma ASTM F1004



1.800.344.2229

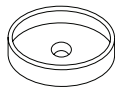
www.infantgates.com
www.pawseasons.com



A (4x)



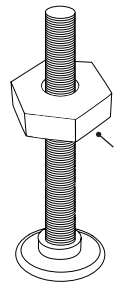
B (4x)



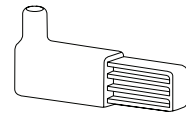
C (4x)



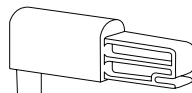
D (4x)



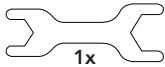
E (4x)



G (1x)



H (1x)



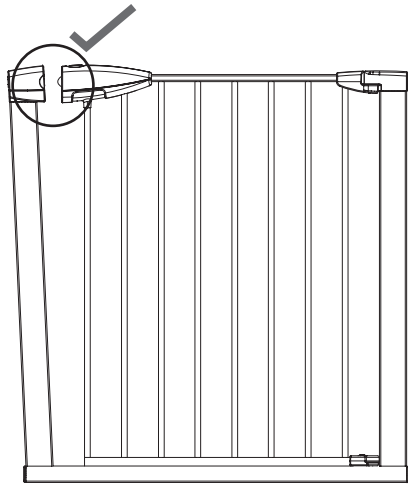
1x



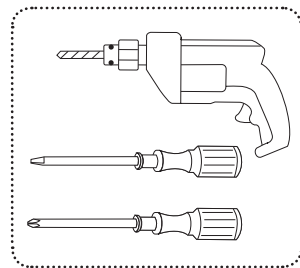
K (1x)



I (1x)



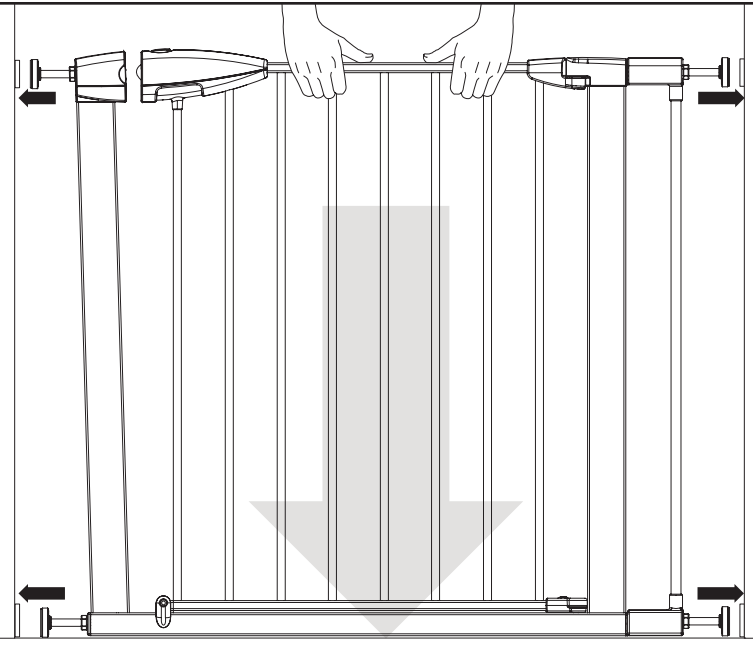
J (1x)



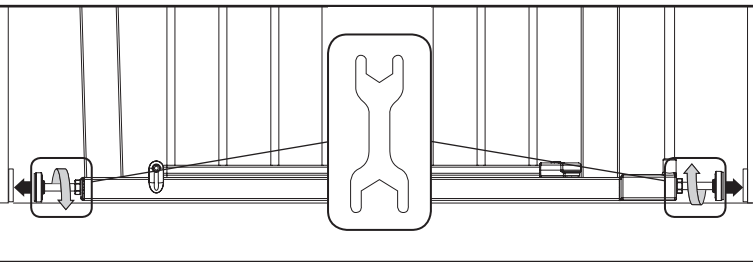
3

CCD-0002-012 REV2

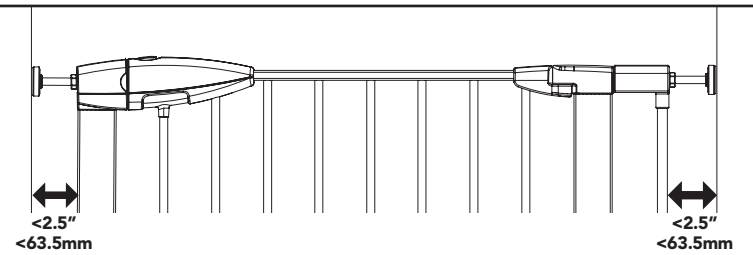
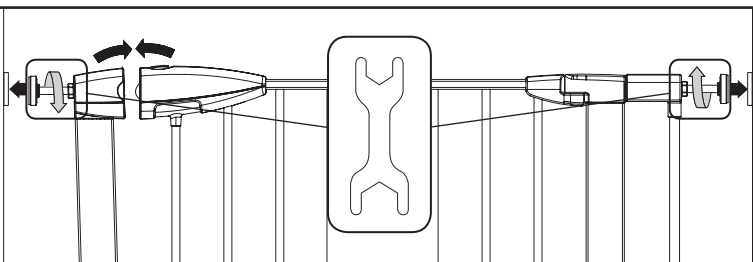
4



5



6



8

CCD-0002-012 REV2

