



Meubles de Qualité à Prix Abordable
Affordable Quality Home Furniture

BUREAU 48" L CÔTÉ DROIT/GAUCHE HOLLOW-CORE BLANC
WHITE HOLLOW-CORE LEFT OR RIGHT FACING 48" L DESK

I 7027

INSTRUCTIONS D'ASSEMBLAGE
ASSEMBLY INSTRUCTIONS

MONARCH SPECIALTIES INC.

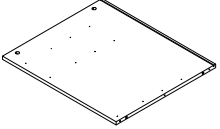
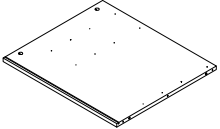
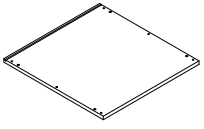
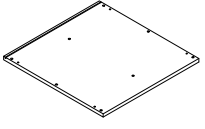
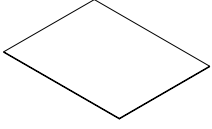
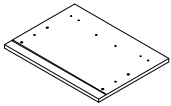
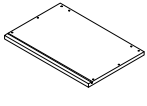
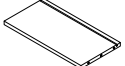


**POUR DE L'ASSISTANCE OU POUR COMMANDER
DES PIÈCES CONTACTEZ NOTRE DÉPARTEMENT
DE SERVICE À LA CLIENTÈLE.**

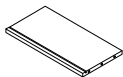
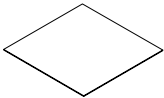
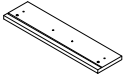



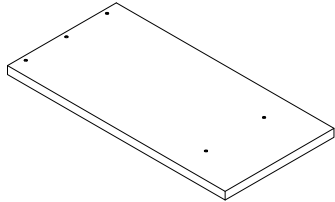

**FOR ASSISTANCE OR TO ORDER PARTS
CONTACT OUR CUSTOMER SERVICE DEPARTMENT**

WWW.MONARCHSERVICE.COM

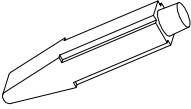
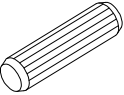

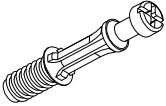
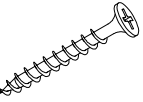

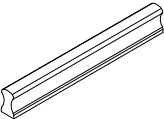
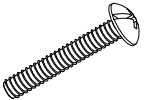
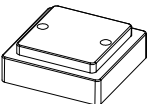
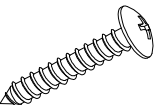
IDENTIFICATION DES PIÈCES
PARTS IDENTIFICATION

1		PANNEAU CÔTÉ GAUCHE LEFT SIDE PANEL	1MC 1PC
2		PANNEAU CÔTÉ DROIT RIGHT SIDE PANEL	1MC 1PC
3		PANNEAU DU BAS BOTTOM PANEL	1MC 1PC
4		PANNEAU DU DESSUS TOP PANEL	1MC 1PC
5		PANNEAU ARRIÈRE BACK PANEL	1MC 1PC
6		PANNEAU DEVANT DU TIROIR DRAWER FRONT PANEL	1MC 1PC
7		PANNEAU ARRIÈRE DU TIROIR DRAWER BACK PANEL	1MC 1PC
8		PANNEAU CÔTÉ GAUCHE DU TIROIR LEFT DRAWER SIDE PANEL	1MC 1PC

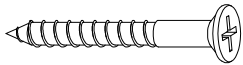
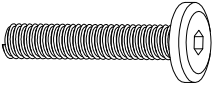

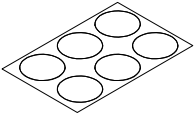
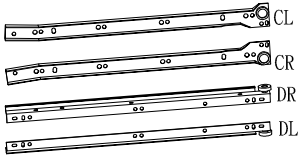
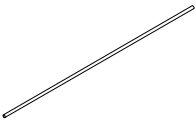
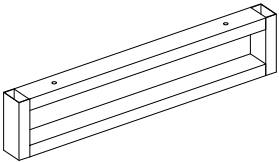
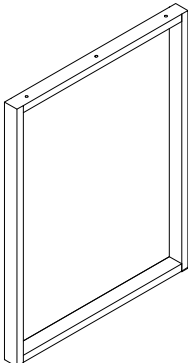
IDENTIFICATION DES PIÈCES
PARTS IDENTIFICATION

9		PANNEAU CÔTÉ DROIT DU TIROIR RIGHT DRAWER SIDE PANEL	1MC 1PC
10		PANNEAU DU FOND DU TIROIR DRAWER BOTTOM PANEL	3MCX 3PCS
11		PANNEAU DEVANT DU TIROIR DRAWER FRONT PANEL	2MCX 2PCS
12		PANNEAU ARRIÈRE DU TIROIR DRAWER BACK PANEL	2MCX 2PCS
13		PANNEAU CÔTÉ GAUCHE DU TIROIR LEFT DRAWER SIDE PANEL	2MCX 2PCS
14		PANNEAU CÔTÉ DROIT DU TIROIR RIGHT DRAWER SIDE PANEL	2MCX 2PCS
15		PANNEAU DU DESSUS TOP PANEL	1MC 1PC
16		PANNEAU DE FOND BACKBOARD	1MC 1PC

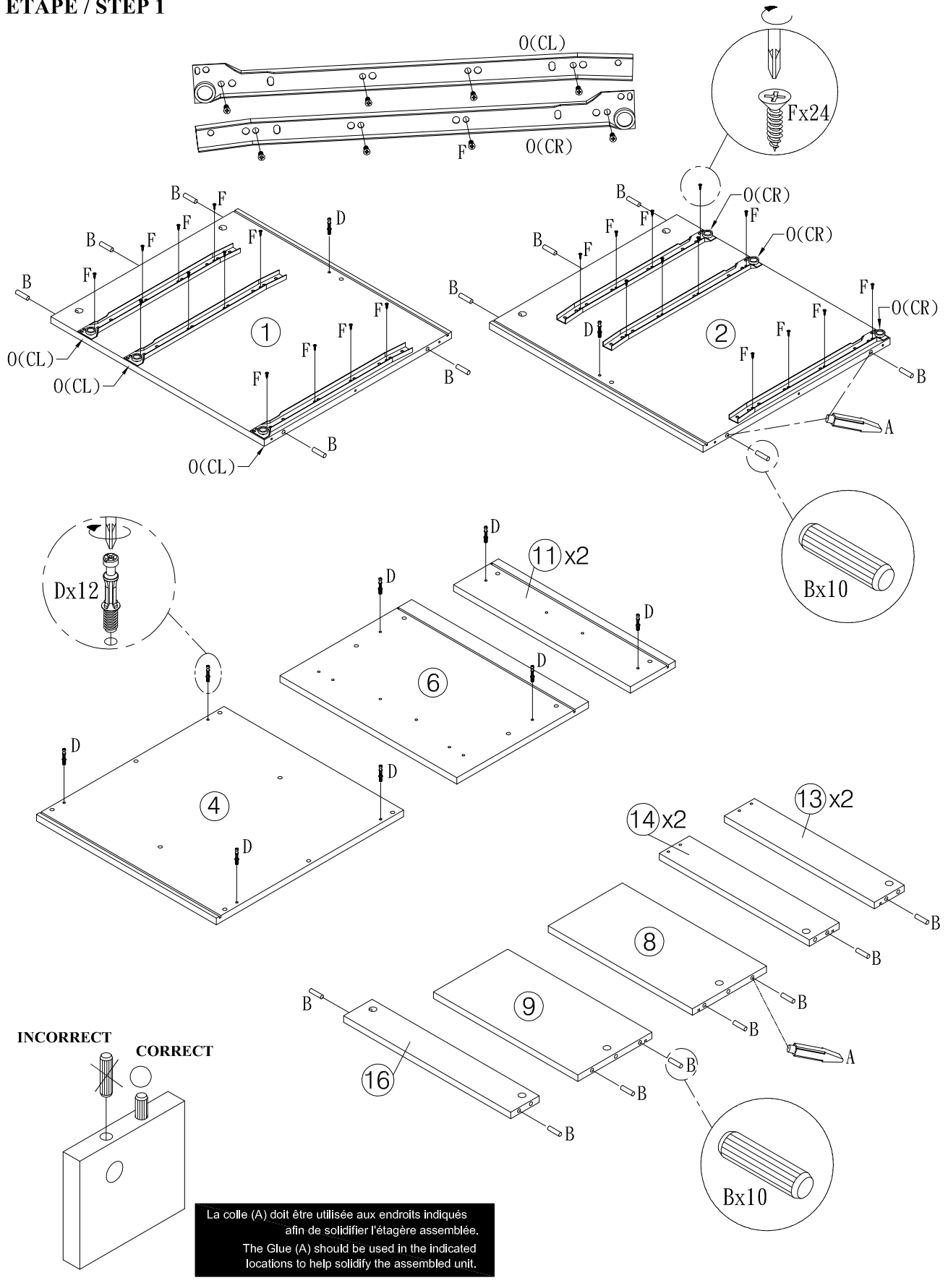
IDENTIFICATION DES PIÈCES DE MONTAGE
HARDWARE IDENTIFICATION

A		COLLE/GLUE	1MC / PC
B		Ø8x30mm	20MCX / PCS
C		Ø15x12mm	12MCX / PCS
D		35.5mm	12MCX / PCS
E		35mm	12MCX / PCS
F		12mm	42MCX / PCS
G		120mm	3MCX / PCS
H		25mm	6MCX / PCS
I		50x50x18mm	4MCX / PCS
J		22.5mm	8MCX / PCS

IDENTIFICATION DES PIÈCES DE MONTAGE
HARDWARE IDENTIFICATION

K		42mm	6MCX / PCS
L		M6x32mm	7MCX / PCS
M		57x21mm	1MC / PC
N		Ø20mm	2MCX / PCS
O		L 400mm	3 ENS / SET
P		Ø4.8x405mm	2MCX / PCS
Q		480x100mm	1MC / PC
R		550x718mm	1MC / PC

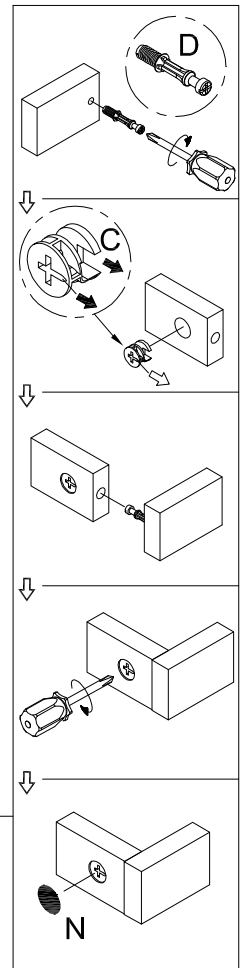
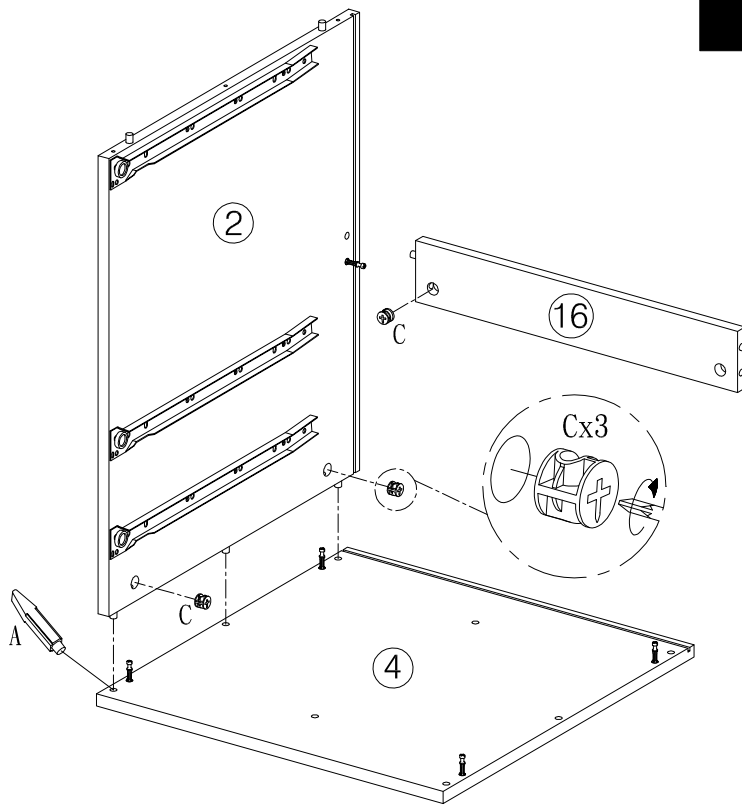
ÉTAPE / STEP 1



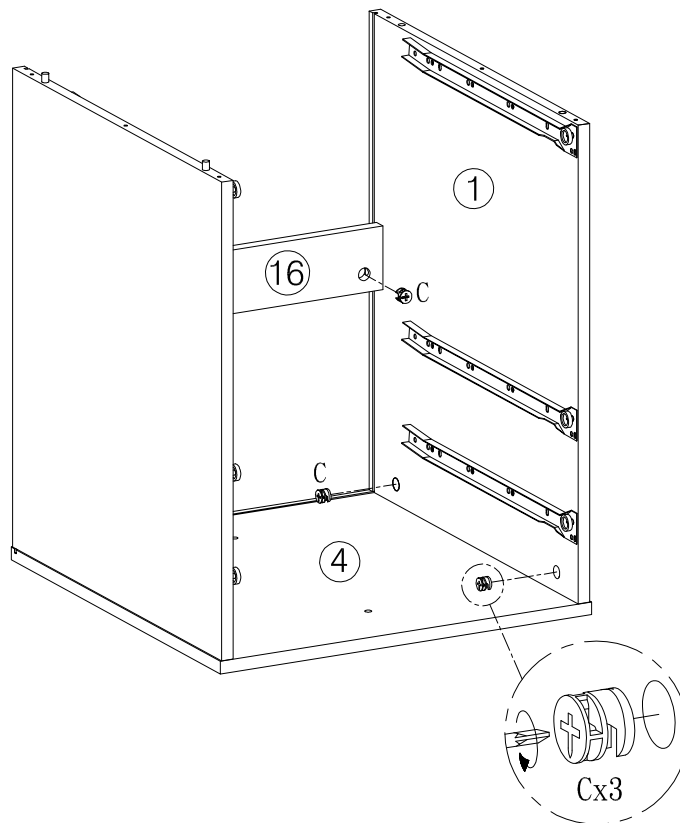
La colle (A) doit être utilisée aux endroits indiqués afin de solidifier l'étagère assemblée.
 The Glue (A) should be used in the indicated locations to help solidify the assembled unit.

ÉTAPE / STEP 2

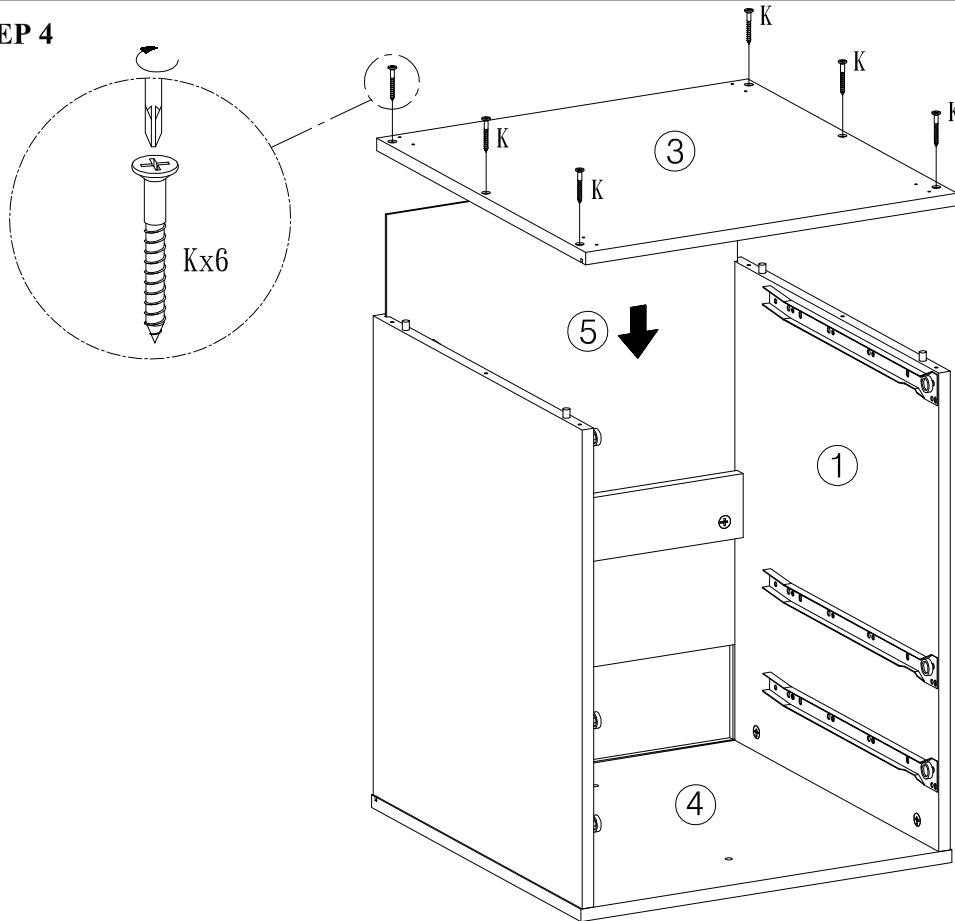
La colle (A) doit être utilisée aux endroits indiqués afin de solidifier l'étagère assemblée.
 The Glue (A) should be used in the indicated locations to help solidify the assembled unit.



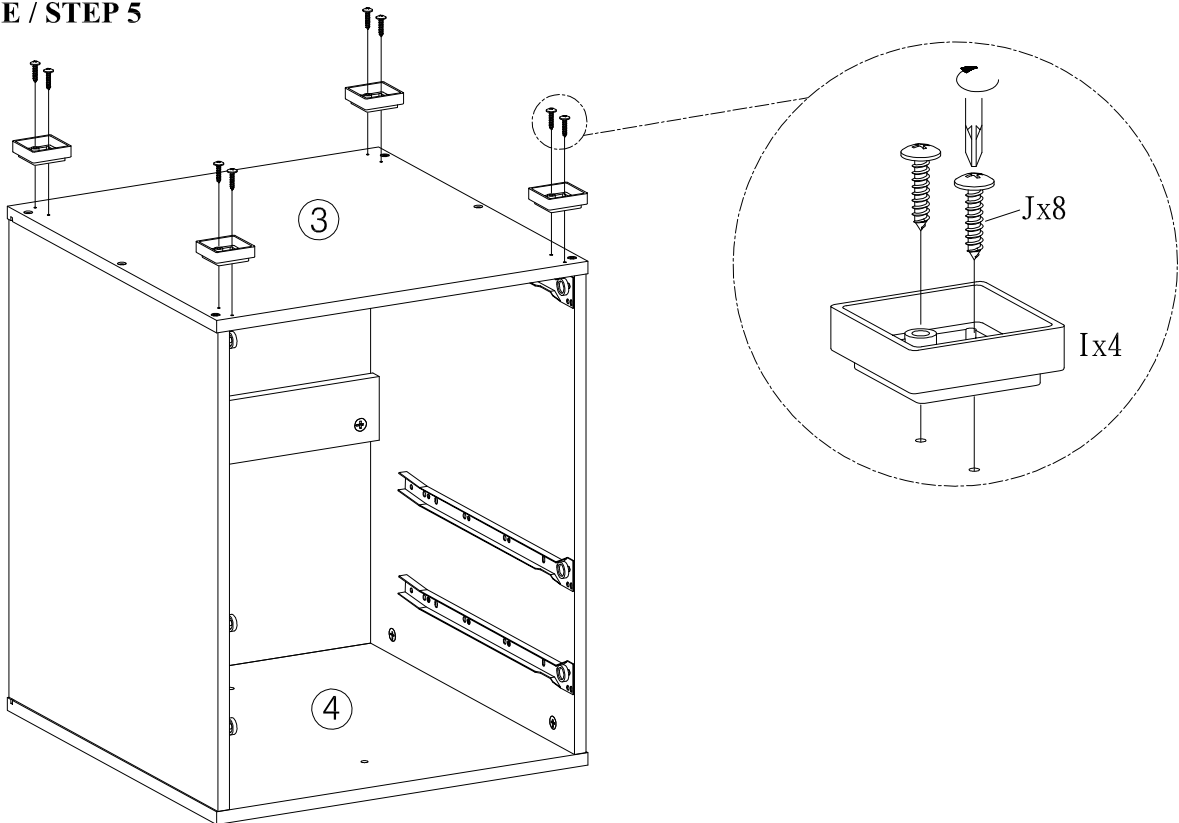
ÉTAPE / STEP 3



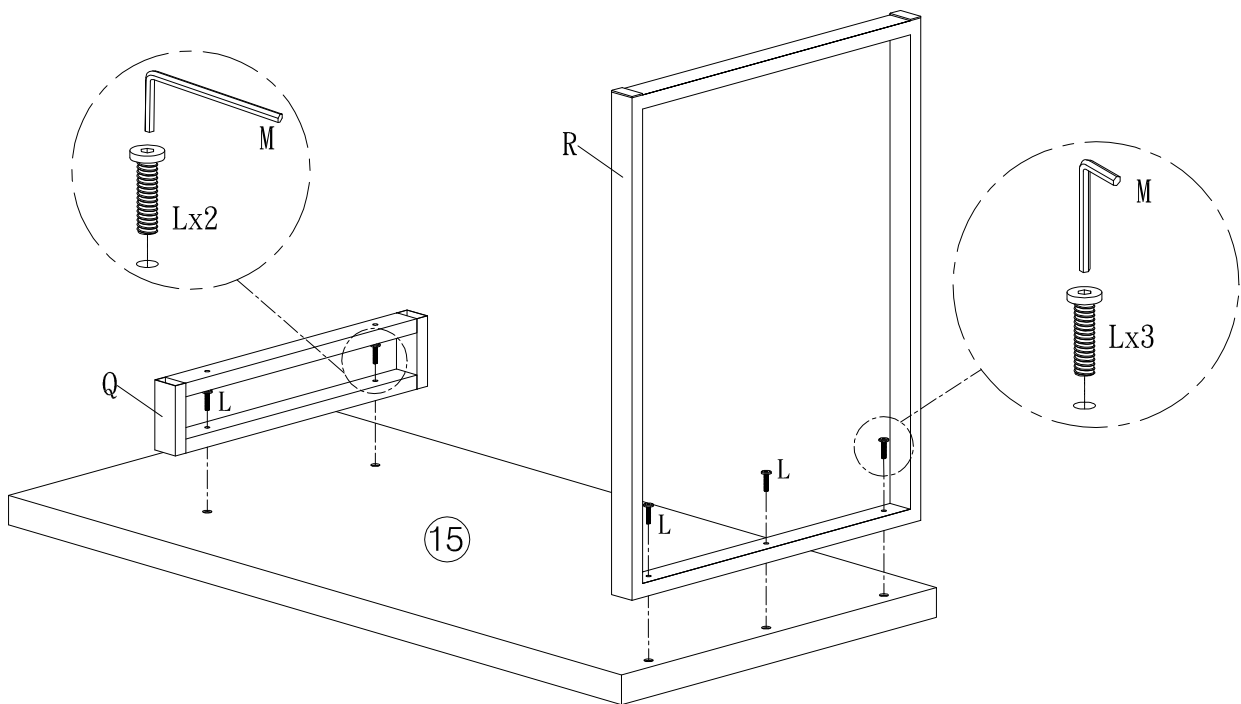
ÉTAPE / STEP 4



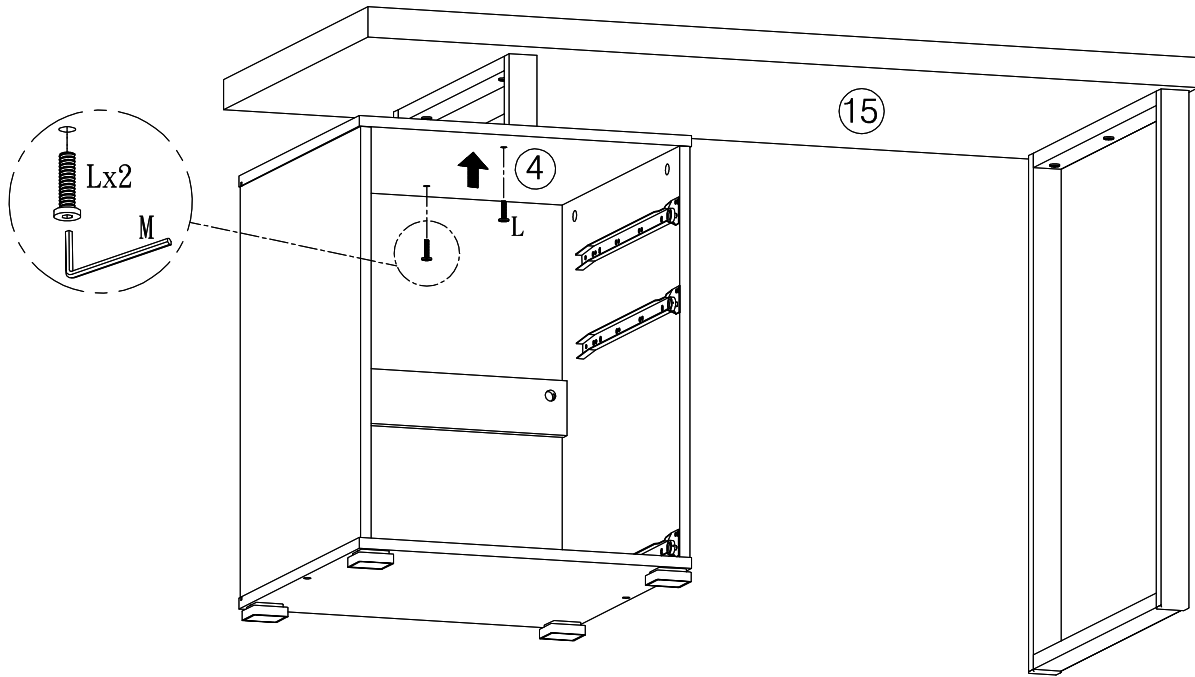
ÉTAPE / STEP 5



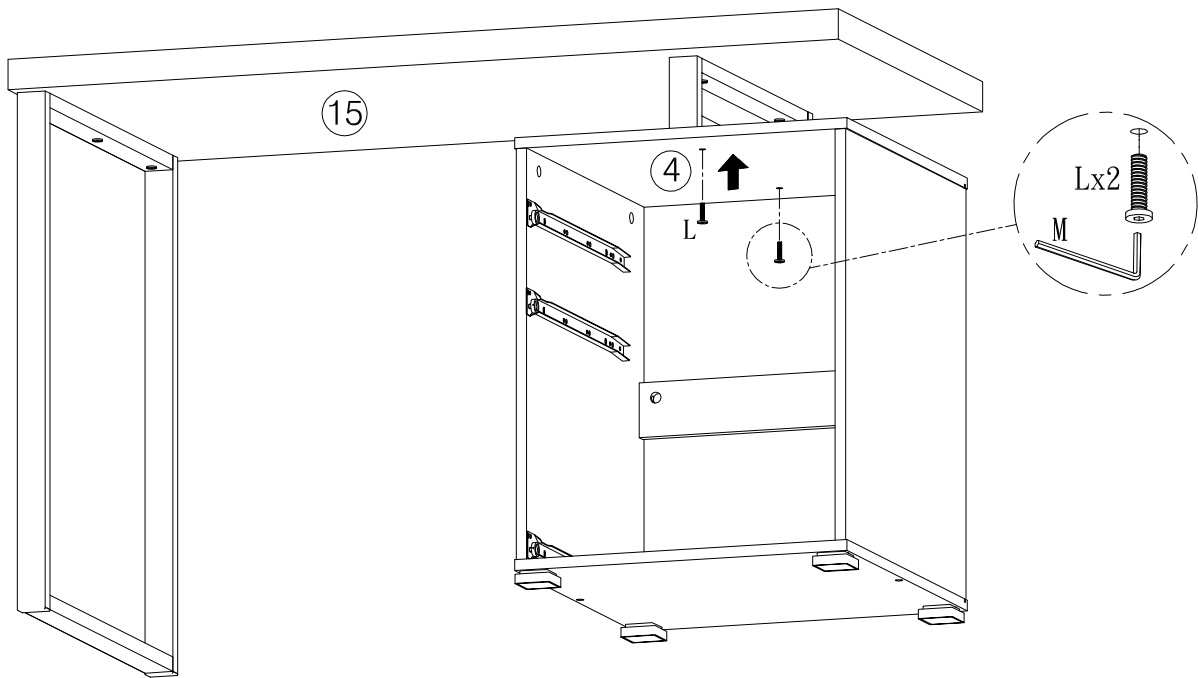
ÉTAPE / STEP 6



ÉTAPE / STEP 7
(GAUCHE / LEFT)

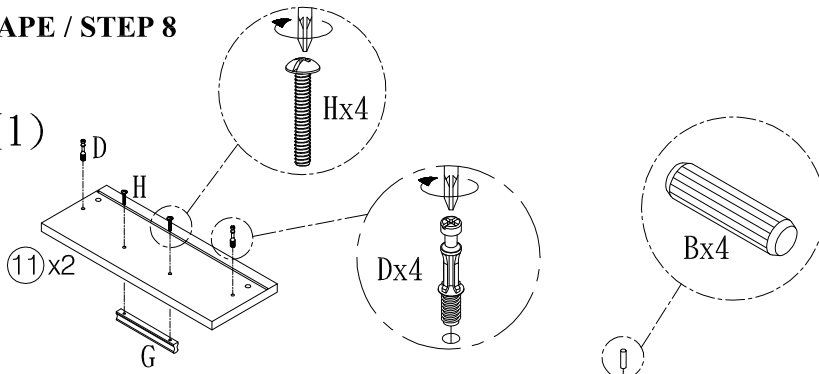


(DROITE / RIGHT)

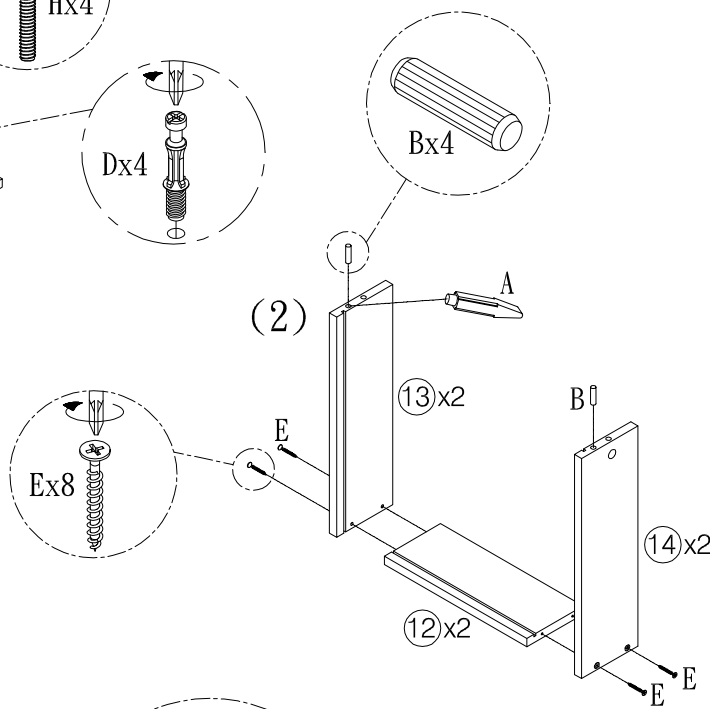


ÉTAPE / STEP 8

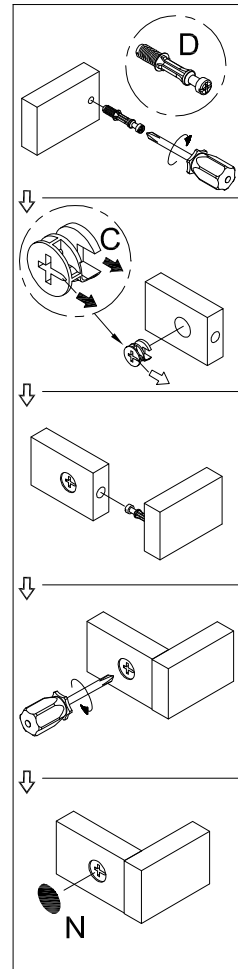
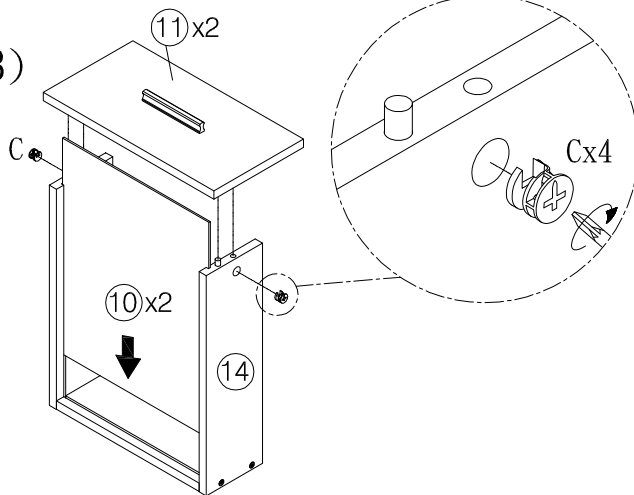
(1)



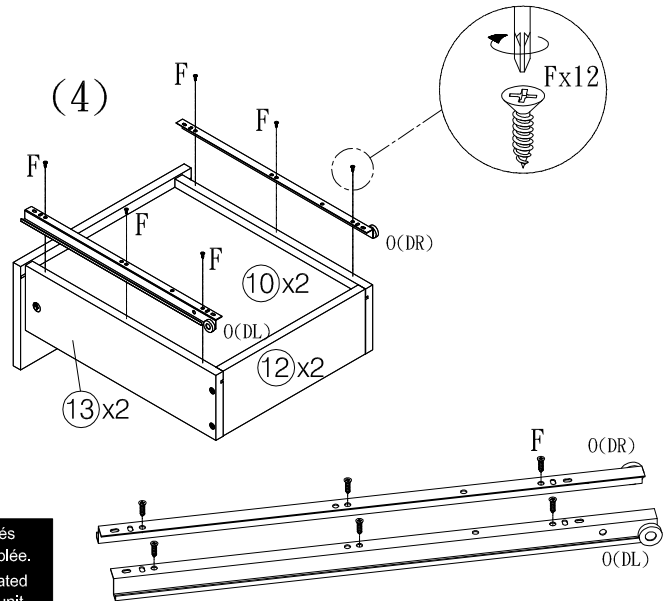
(2)



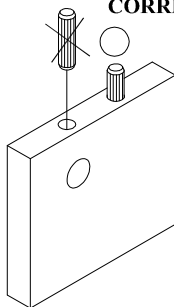
(3)



(4)

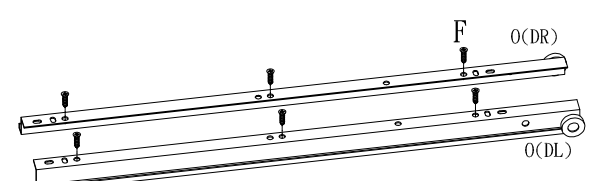
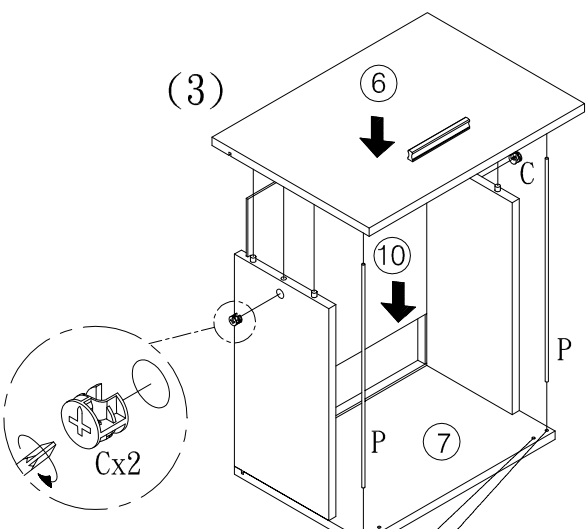
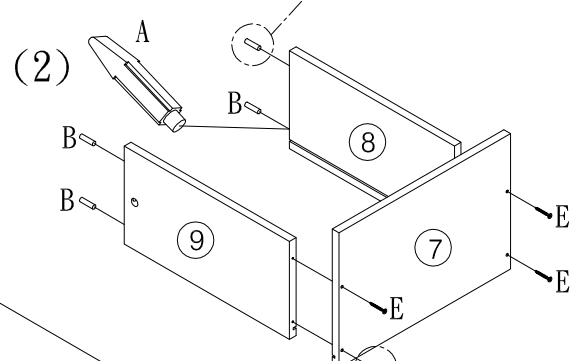
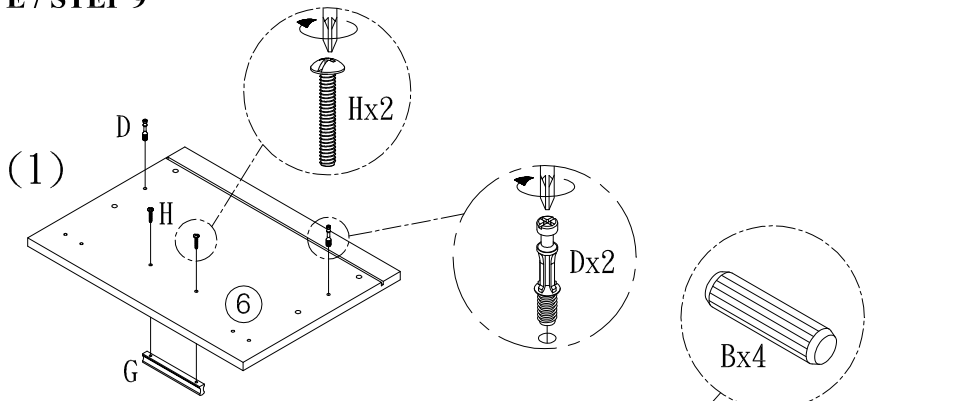


INCORRECT CORRECT

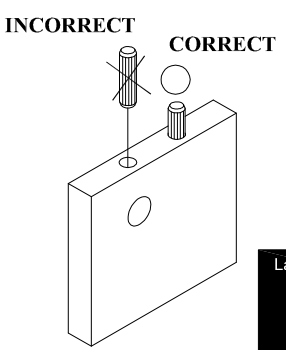


La colle (A) doit être utilisée aux endroits indiqués afin de solidifier l'étagère assemblée.
 The Glue (A) should be used in the indicated locations to help solidify the assembled unit.

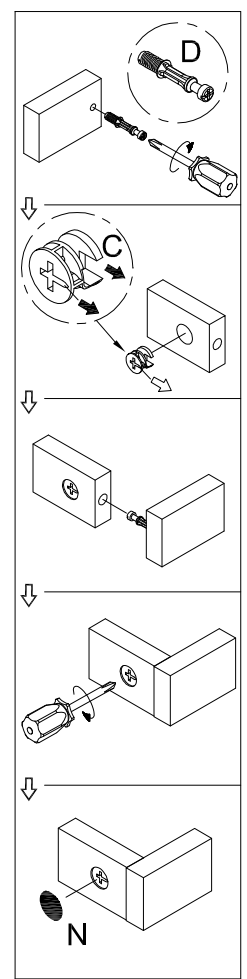
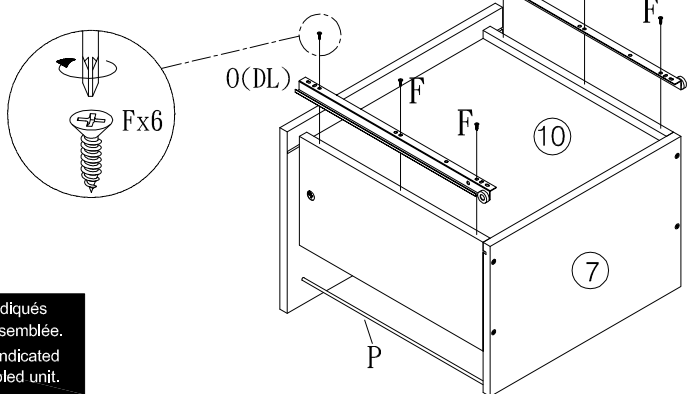
ÉTAPE / STEP 9



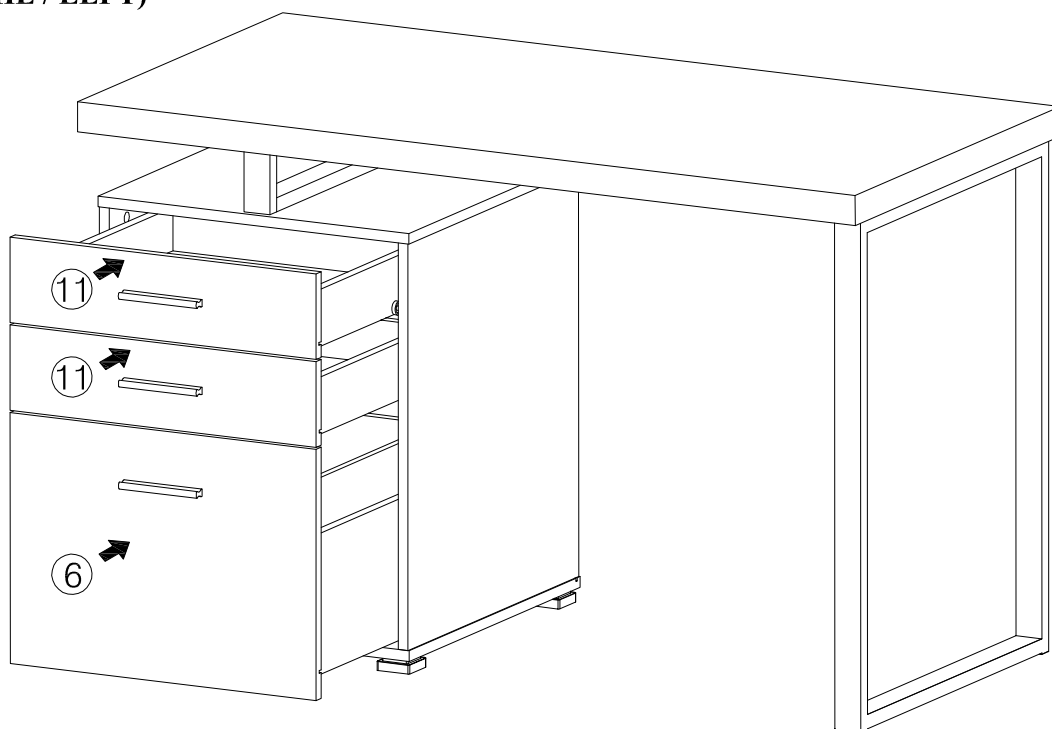
Insert rails in outside holes for large files.
 Insert rails in inside holes for small files.



La colle (A) doit être utilisée aux endroits indiqués afin de solidifier l'étagère assemblée.
 The Glue (A) should be used in the indicated locations to help solidify the assembled unit.



ÉTAPE / STEP 10
(GAUCHE / LEFT)



(DROITE / RIGHT)

