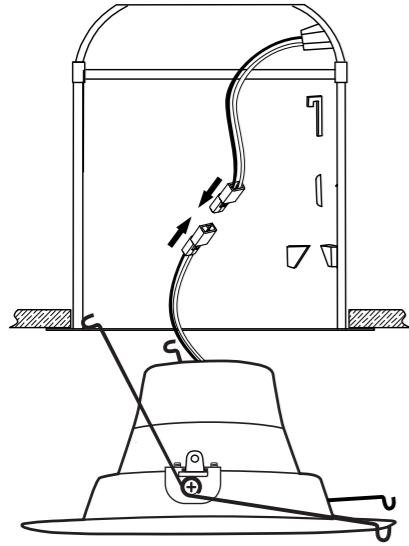


PRE-INSTALLATION REVIEW

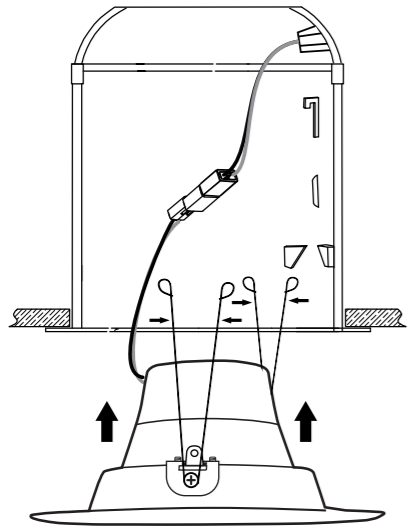
- Turn the power OFF from the breaker panel before starting installation.
- Use the slide switch to choose a preferred color temperature before installing – 2700K, 3000K, 4000K, 5000K, 6500K.

INSTALLATION INTO EXISTING RECESSED FIXTURE WITH COMPATIBLE ORANGE CONNECTORS

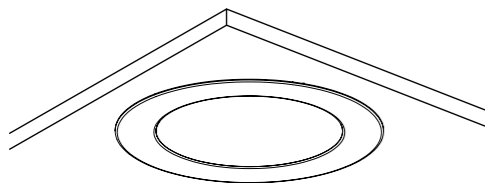
- 1 Remove the existing trim installed in the recessed housing (if necessary).
- 2 Discard the medium base adapter.
- 3 Connect the two terminals together.



- 4 Insert the torsion springs into the fixture housing brackets. Gently push the product up and torsion springs so they begin to expand and lift the product in place.



- 5 Gently push the product in until it is flush to the ceiling.

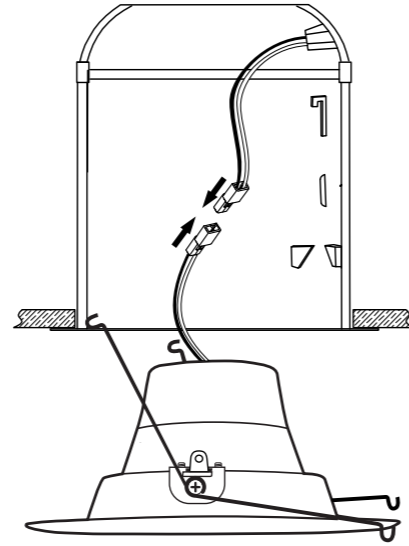


REVISIÓN PREVIA A LA INSTALACIÓN

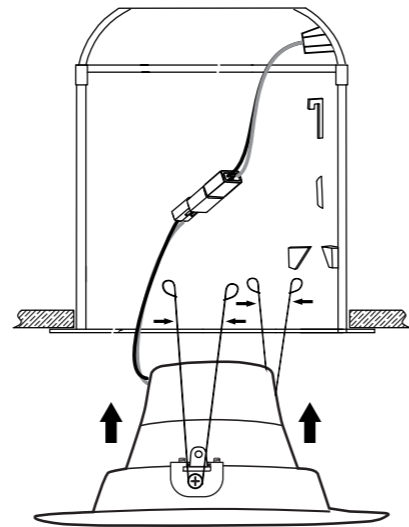
- Apague la alimentación desde el panel de interruptores antes de comenzar la instalación.
- Use el interruptor deslizante para elegir una temperatura de color preferida antes de instalar – 2700K, 3000K, 4000K, 5000K, 6500K.

INSTALACIÓN EN LUMINARIA EMPOTRADA EXISTENTE CON CONECTORES NARANJA COMPATIBLES

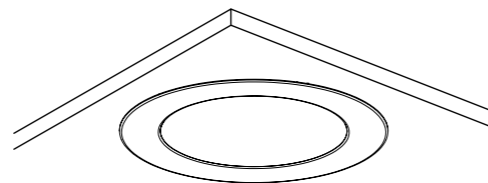
- 1 Retire la moldura existente instalada en la carcasa empotrada (si es necesario).
- 2 Deseche el adaptador de base mediano.
- 3 Conecte los dos terminales juntos.



- 4 Inserte los resortes de torsión en los soportes de la carcasa de la luminaria. Empuje suavemente el producto hacia arriba y los resortes de torsión para que comiencen a expandirse y levanten el producto en su lugar.




- 5 Empuje suavemente el producto hasta que quede al ras del techo.



Utilitech & UT Design® is a registered trademark of LF, LLC. All rights reserved.

Utilitech & UT Design® es una marca registrada de LF, LLC. Todos los derechos reservados.

 **Questions, problems, missing parts?**
¿Preguntas, problemas, piezas faltantes?

Before returning to your retailer, call our customer service department at 1-866-994-4148, 8 a.m. - 6 p.m., EST, Monday - Thursday, 8 a.m. - 5 p.m., EST, Friday.

Antes de volver a la tienda, llame a nuestro Departamento de Servicio al Cliente al 1-866-994-4148, de lunes a jueves de 8 a.m. a 6 p.m. y los viernes de 8 a.m. a 5 p.m., hora estándar del Este.

INSTALLATION & OPERATING INSTRUCTIONS

IMPORTANT SAFETY INFORMATION

READ ALL INSTRUCTIONS BEFORE INSTALLATION

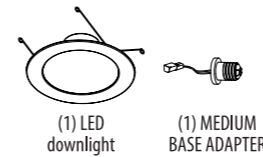
This fixture operates on regular household power (120V, 60Hz). This fixture needs to be grounded.

Disconnect the power at the breaker panel before installing this product.

GENERAL INSTRUCTIONS

Electrical connections must be made in accordance with local electrical codes and regulations. Consult a qualified electrician to ensure correct branch circuit conductor.

Package Content



WARRANTY

This product is warranted to be free from defects in workmanship and materials for up to five years from date of purchase. If the product fails within the warranty period, replacement or refund is your sole remedy. Except to the extent prohibited by applicable law, any implied warranties are limited in duration to the duration of this warranty. Liability for incidental or consequential damages is hereby expressly excluded. Some states and provinces do not allow the exclusion of incidental or consequential damages, so the above limitation or exclusion may not apply to you. This warranty gives you specific legal rights, and you may also have other rights which vary from state to state or province to province.

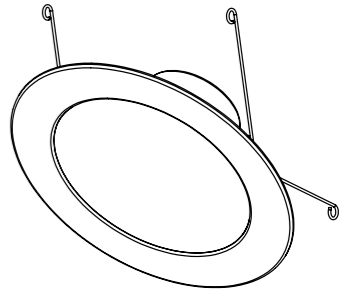
WARNING

- Risk of fire or electrical shock. LED Panel installation requires knowledge of luminaires electrical systems. If not qualified, do not attempt installation. Contact a qualified electrician. The use of a licensed electrician is highly recommended.
- As with all electrical components there is always a risk of fire or electric shock if handled and/or installed incorrectly.
- Disconnect power at circuit breaker panel before any installation.
- Install this product only in situations as per the general instructions above.
- Do not make or alter any open holes in any enclosure or any electrical component during installation.
- To prevent wiring damage or abrasion to the wires do not expose wiring to sharp edges of sheer metal or other sharp objects.
- Do not use when the enclosure is damaged or broken in any way.
- Do not alter, relocate or remove wiring, lamp holder power supply or any other electrical component.
- Minimum operating temperature 4°F (-15.5°C). Lamp life may be affected outside these temperatures.

ITEM/ARTÍCULO #5042429

MODEL/MODELO #LLED6/5CCTCA

CANLESS RECESSED LIGHTING KIT SIN RECIPIENTE KIT DE ILUMINACIÓN EMPOTRADA



INSTRUCCIONES DE INSTALACIÓN Y OPERACIÓN

INFORMACION DE SEGURIDAD IMPORTANTE

LEA TODAS LAS INSTRUCCIONES ANTES DE LA INSTALACIÓN

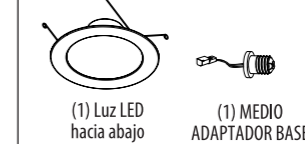
Este dispositivo funciona con energía doméstica normal (120V, 60Hz). Este accesorio debe estar conectado a tierra.

Desconecte la alimentación en el panel de interruptores antes de instalar este producto.

INSTRUCCIONES GENERALES

Las conexiones eléctricas deben realizarse de acuerdo con los códigos y reglamentos eléctricos locales. Consulte a un electricista calificado para garantizar la correcta conducción del circuito derivado.

Contenidos del Paquete



GARANTÍA

Se garantiza que este producto está libre de defectos de mano de obra y materiales por hasta cinco años a partir de la fecha de compra. Si el producto falla dentro del período de garantía, el reemplazo o reembolso es su único remedio. Excepto en la medida en que lo prohíba la ley aplicable, las garantías implícitas tienen una duración limitada a la duración de esta garantía. La responsabilidad por daños incidentales o consecuentes queda expresamente excluida. Algunos estados y provincias no permiten la exclusión de daños incidentales o consecuentes, por lo que la limitación o exclusión anterior puede no aplicarse en su caso. Esta garantía le otorga derechos legales específicos, y también puede tener otros derechos que varían de estado a estado o de provincia a provincia.

ADVERTENCIA

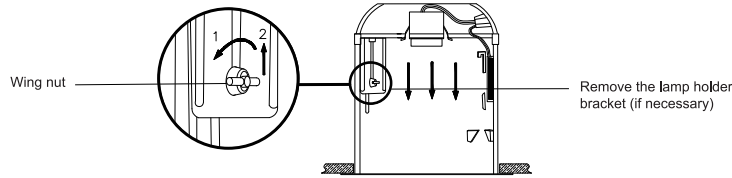
- Riesgo de incendio o descarga eléctrica. La instalación del panel LED requiere el conocimiento de los sistemas eléctricos de luminarias. Si no está calificado, no intente la instalación. Póngase en contacto con un electricista calificado. Se recomienda encarecidamente el uso de un electricista con licencia.
- Al igual que con todos los componentes eléctricos, siempre existe el riesgo de incendio o descarga eléctrica si se manipula y / o se instala incorrectamente.
- Desconecte la energía en el panel del interruptor de circuito antes de cualquier instalación.
- Instale este producto solo en situaciones según las instrucciones generales anteriores.
- No haga ni altere ningún agujero abierto en ningún recinto o componente eléctrico durante la instalación.
- Para evitar daños en el cableado o abrasión de los cables, no exponga el cableado a bordes afilados de metal transparente u otros objetos afilados.
- No lo use cuando el gabinete esté dañado o roto de alguna manera.
- No altere, reubique o quite el cableado, la fuente de alimentación del portalámparas o cualquier otro componente eléctrico.
- Temperatura mínima de funcionamiento 4 ° F (-15.5 ° C). La vida útil de la lámpara puede verse afectada fuera de estas temperaturas.

PRE-INSTALLATION REVIEW

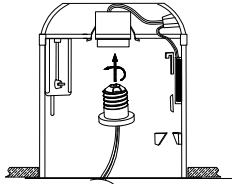
- Turn the power OFF from the breaker panel before starting installation.
- Use the slide switch to choose a preferred color temperature before installing – 2700K, 3000K, 4000K, 5000K, 6500K.

INSTALLATION INSTRUCTIONS FOR EXISTING RECESSED FIXTURE

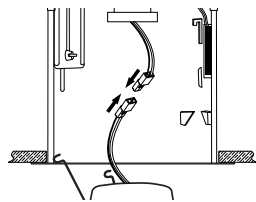
- 1 Remove the existing trim installed in the recessed housing (if necessary).
- 2 If applicable, slide the lampholder bracket to its upward maximum position. If necessary, remove the lampholder mounting bracket by removing the wing nut and the lampholder from the bracket, then attach the provided label to the existing luminaire.



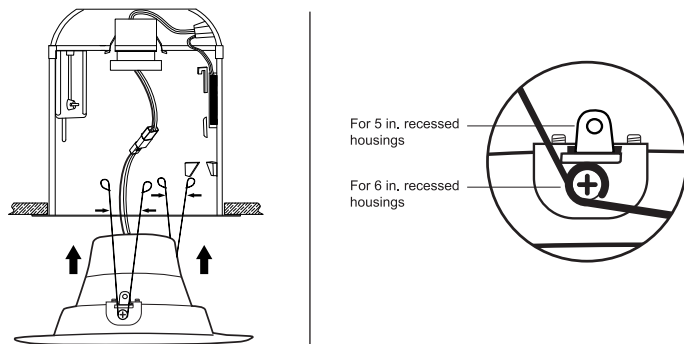
- 3 Install the medium base adapter into the socket.



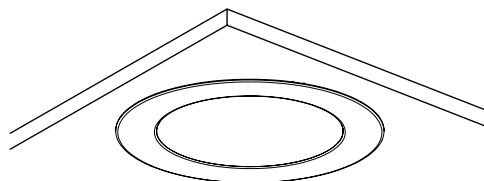
- 4 Connect the two terminals together.



- 5 Insert the torsion springs into the fixture housing brackets. When installing the product into a 5 in. recessed housing, the torsion spring must be moved. Unscrew the torsion spring from the 6 in. position and move to the 5 in. position.



- 6 Gently push the product in until it is flush to the ceiling.

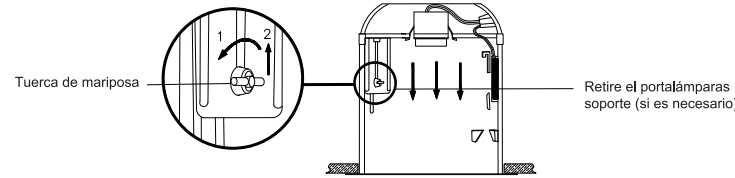


REVISIÓN PREVIA A LA INSTALACIÓN

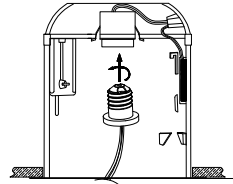
- Apague la alimentación desde el panel de interruptores antes de comenzar la instalación.
- Use el interruptor deslizante para elegir una temperatura de color preferida antes de instalar – 2700K, 3000K, 4000K, 5000K, 6500K.

INSTRUCCIONES DE INSTALACIÓN PARA LUCES EMPOTRADAS EXISTENTES

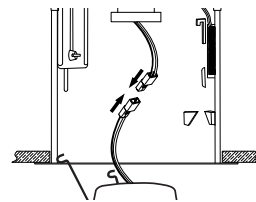
- 1 Retire la moldura existente instalada en la carcasa empotrada (si es necesario).
- 2 Si corresponde, deslice el soporte del portalámparas hasta su posición máxima hacia arriba. Si es necesario, retire el soporte de montaje del portalámparas quitando la tuerca de mariposa y el portalámparas del soporte, luego pegue la etiqueta provista a la luminaria existente.



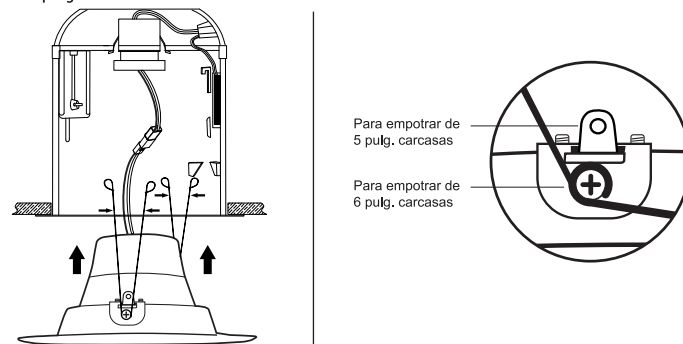
- 3 Instale el adaptador de base mediano en el zócalo.



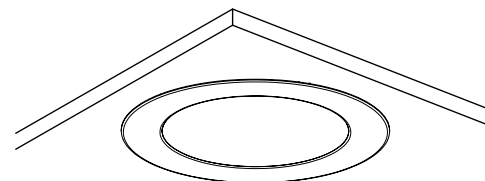
- 4 Conecte los dos terminales juntos.



- 5 Inserte los resortes de torsión en los soportes de la carcasa de la luminaria. Al instalar el producto en una carcasa empotrada de 5 pulgadas, se debe mover el resorte de torsión. Desenrosque el resorte de torsión de la posición de 6 pulgadas y muévelo a la posición de 5 pulgadas.



- 6 Empuje suavemente el producto hasta que quede al ras del techo.



NOTE

This product will operate smoothly with most residential dimmers and provide continuous dimming from 100% brightness to a low of 10% of original light density. Be aware that many different dimmer technologies exist and some might not dim LED products and some might only work partially. This product has been tested and here are some of the dimmers with which this unit is compatible: Lutron MACL-153, Eaton SUL06P, Lutron DVCL-153. See Lowes.com for more information.

This device complies with part 15 of the FCC Rules. Operation is subject to the following two conditions: (1) This device may not cause harmful interference, and (2) this device must accept any interference received, including interference that may cause undesired operation. Note: This equipment has been tested and found to comply with the limits for a Class B digital device, pursuant to part 15 of the FCC Rules. These limits are designed to provide reasonable protection against harmful interference in a residential installation. This equipment generates, uses and can radiate radio frequency energy and, if not installed and used in accordance with the instructions, may cause harmful interference to radio or television reception, which can be determined by turning the equipment off and on, the user is encouraged to try to correct the interference by one or more of the following measures: Reorient or relocate the receiving antenna. Increase the separation between the equipment and receiver. Connect the equipment into an outlet on a circuit different from that to which the receiver is connected. Consult the dealer or an experienced radio/TV technician for help. Any changes or modifications not expressly approved by the manufacturer could void the user's authority to operate the equipment. Feit Electric Company, 4901 Gregg Road, Pico Rivera, CA 90660. www.feit.com.

SUITABLE FOR WET LOCATIONS.
THE FOAM INSERT BETWEEN THE TRIM AND CEILING OF THIS PANEL WILL CREATE AN AIR TIGHT SEAL AND IS REQUIRED FOR THE ASTM AIR TIGHT CERTIFICATION.
SUITABLE FOR TYPE IC.
CONTINUOUS DIMMING BETWEEN 10% - 100% WITH MOST DIMMERS;
SEE LOWES.COM FOR MORE INFORMATION.

LIGHTING DISTRIBUTION		
Distance	Center Beam (Foot candles)	Beam Diameter
3 ft.	37	9.1 ft.
5 ft.	13	15 ft.
8 ft.	5.2	24 ft.
15 ft.	1.5	45 ft.
Beam Angle = 113°		CD @ CB : = 333

NOTA

Este producto funcionará sin problemas con la mayoría de los atenuadores residenciales y proporcionará una atenuación continua desde el 100 % del brillo hasta un mínimo del 10 % de la densidad de luz original. Tenga en cuenta que existen muchas tecnologías de atenuación diferentes y algunas pueden no atenuar los productos LED y otras solo pueden funcionar parcialmente. Este producto ha sido probado y estos son algunos de los atenuadores con los que esta unidad es compatible: Lutron MACL-153, Eaton SUL06P, Lutron DVCL-153. Consulte Lowes.com para obtener más información.

Este dispositivo cumple con la parte 15 de las Reglas de la FCC. El funcionamiento está sujeto a las dos condiciones siguientes: (1) este dispositivo no puede causar interferencias perjudiciales y (2) este dispositivo debe aceptar cualquier interferencia recibida, incluidas las interferencias que pueden causar un funcionamiento no deseado. Nota: Este equipo ha sido probado y cumple con los límites para un dispositivo digital de Clase B, de conformidad con la parte 15 de las Reglas de la FCC. Estos límites están diseñados para proporcionar una protección razonable contra interferencias perjudiciales en una instalación residencial. Este equipo genera, utiliza y puede irradiar energía de radiofrecuencia y, si no se instala y utiliza de acuerdo con las instrucciones, puede causar interferencias perjudiciales en las comunicaciones de radio. Sin embargo, no hay garantía de que no se produzcan interferencias en una instalación en particular. Si este equipo causa interferencias perjudiciales en la recepción de radio o televisión, lo que se puede determinar apagando y encendiendo el equipo, se recomienda al usuario que intente corregir la interferencia mediante una o más de las siguientes medidas: Reorientar o reubicar la antena receptora. Aumente la separación entre el equipo y el receptor. Conecte el equipo a una toma de corriente en un circuito diferente al que está conectado el receptor. Consulte al distribuidor o a un técnico experimentado de radio / TV para obtener ayuda. Cualquier cambio o modificación no aprobada expresamente por el fabricante podría anular la autoridad del usuario para operar el equipo. Feit Electric Company, 4901 Gregg Road, Pico Rivera, CA 90660. www.feit.com.

APTO PARA UBICACIONES MOJADAS.
LA INSERCIÓN DE ESPUMA ENTRE EL RECORTE Y EL TECHO DE ESTE PANEL CREARÁ UN SELLO A PRUEBA DE AIRE Y SE REQUIERE PARA LA CERTIFICACIÓN DE APRIETE DE AIRE ASTM.
APTO PARA TIPO IC.
DIMMING CONTINUO ENTRE 10% - 100% CON LA MAYORÍA DE DIMMERS;
VEA LOWES.COM PARA MÁS INFORMACIÓN.

DISTRIBUCIÓN DEL HAZ DE LUZ		
Distancia	Centro del haz (Bujías-pie)	Diámetro del haz de luz
3 ft.	37	9.1 ft.
5 ft.	13	15 ft.
8 ft.	5.2	24 ft.
15 ft.	1.5	45 ft.
Ángulo del haz luz = 113°		CD @ CB : = 333