






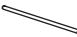


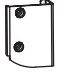
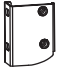




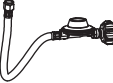
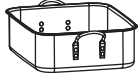
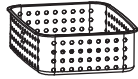
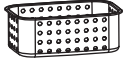


















No.	QTY / CANT. / QTÉ	Description / Descripción / Description	Image / Imagen / Image
1	1	Bottom shelf Estante inferior Étagère inférieure	
2	1	Left front leg Pata delantera izquierda Jambe avant gauche	
3	1	Left back leg Pata trasera izquierda Jambe arrière gauche	
4	1	Right front leg Pata delantera derecha Jambe avant droite	
5	1	Right back leg Pata trasera derecha Jambe arrière droite	
6	2	Cart beam Viga del carrito Traverse du chariot	
7	2	Wheel Rueda Roue	
8	1	Wheel axle Eje de las ruedas Axe de roue	
9	4	Leg brace Placa de sujeción de las patas Renfort de jambe	
10	1	Main body Cuerpo principal Corps principal	
11	2	Support plate (A) Placa de sujeción (A) Plaque de support (A)	
12	2	Support plate (B) Placa de sujeción (B) Plaque de support (B)	
13	1	Side shelf (L) Bandeja lateral (I) Étagère latérale (G)	
14	1	Side shelf (R) Bandeja lateral (D) Étagère latérale (D)	
15	2	Side shelf support plate (A) Placa de sujeción de la bandeja lateral (A) Plaque de support de la étagère latérale (A)	
16	2	Side shelf support plate (B) Placa de sujeción de la bandeja lateral (B) Plaque de support de la étagère latérale (B)	
17	1	Regulator Regulador Régulateur	
18	2	Pot Olla Marmite	
19	1	Frying basket (Big) Cesta para freír grande Panier à friture grand	

No.	QTY / CANT. / QTÉ	Description / Descripción / Description	Image / Imagen / Image
20	2	Frying basket Cesta para freír Panier à friture	
21	3	Handle Mango Poignée	
22	1	Match holder Sujetador de fósforo Porte-allumette	

Key / Clave / Réf.	Description / Descripción / Description	QTY / CANT. / QTÉ	Image / Imagen / Image
A	M6×16	55	
B	Pad Arandela Tampon	2	
C	Split pin Pasador partido Goupille fendue	1	
D	M5×10	6	
D-S	M5×10	12	
E	M5×20	6	
F	M6×18	9	
G	M4×10	1	
H	M4×10	1	
I	Mounting clip Clip de montaje Clip de fixation	1	
J	M5×12	12	
K	Washer Arandela Rondelle	12	
L	Washer Arandela Rondelle	12	

TOOLS REQUIRED / HERRAMIENTAS REQUERIDAS / OUTILS REQUIS		
Phillips screwdriver Destornillador phillips Tournevis phillips	Wrench Llave Clé	

Before beginning assembly, make sure all parts are present. If any parts are missing or damaged, do not attempt to assemble the products. Contact customer service for replacement parts via telephone or email.


- Tools needed (not included): Phillips screwdriver and wrench
- Approximate assembly time: 15-25 minutes
- Note: 1. The right and left sides of the appliance are designed as if you are facing the front of the appliance.
2. Model shown for illustration purpose only, specific please in kind prevail.

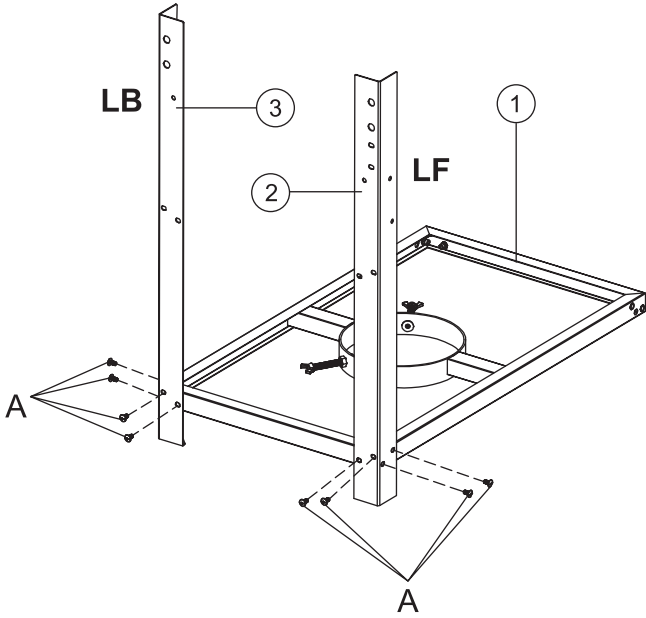
Antes de comenzar el montaje, asegúrese de que todas las piezas estén presentes. Si falta alguna pieza o está dañada, no intente ensamblar los productos. Póngase en contacto con el servicio de atención al cliente para obtener piezas de repuesto por teléfono o correo electrónico.


- Herramienta necesaria (no incluido): Destornillador phillips y llave
- Tiempo aproximado de ensamblaje: 15-25 minutos
- Nota: 1. Los lados derecho e izquierdo del aparato están diseñados como si estuvieras frente a la parte delantera de la aparato.
2. El modelo que se muestra es sólo para fines ilustrativos, prevalecen los específicos en especie.

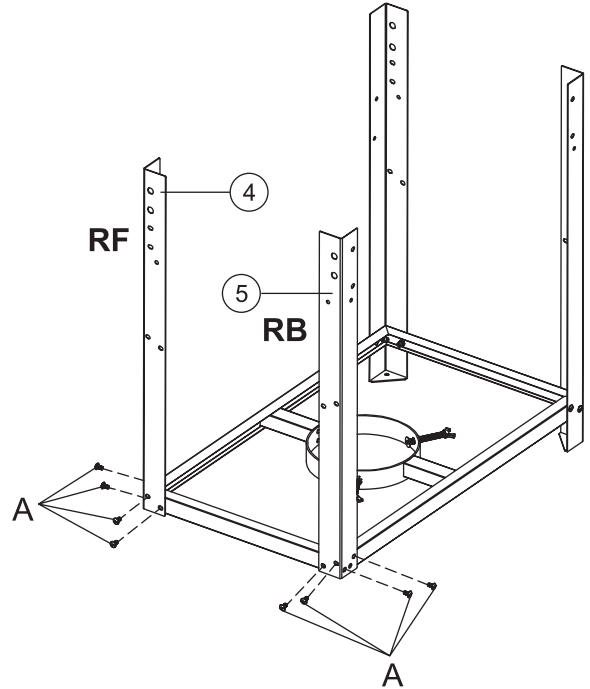
Avant de commencer l'assemblage, assurez-vous que toutes les pièces sont présentes. Si des pièces sont manquantes ou endommagées, n'essayez pas d'assembler les produits. Contactez le service de clientèle pour les pièces de rechange par téléphone ou par e-mail.

- Outils nécessaires (non inclus): Tournevis phillips et clé
- Temps nécessaire pour l'assemblage: 15-25 minutes
- Remarque: 1. Les côtés droit et gauche de l'appareil sont conçus comme si vous faisiez face à l'avant de l'appareil.
2. Le modèle est présenté à des fins d'illustration uniquement, spécifiques en nature prévalent.

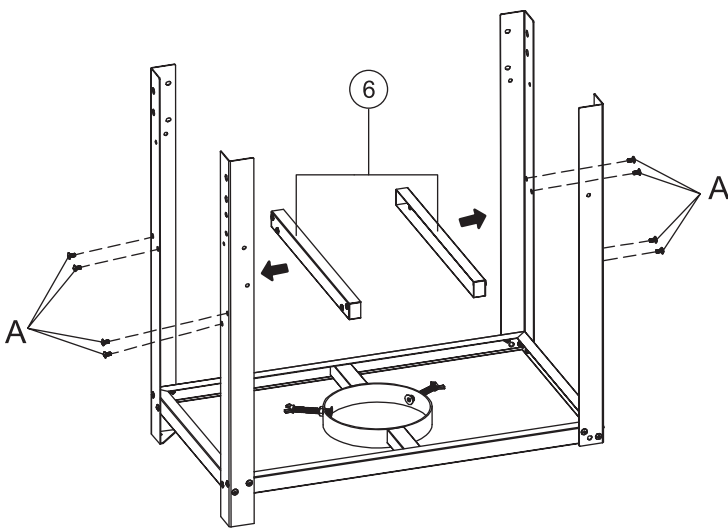
1 A  x8



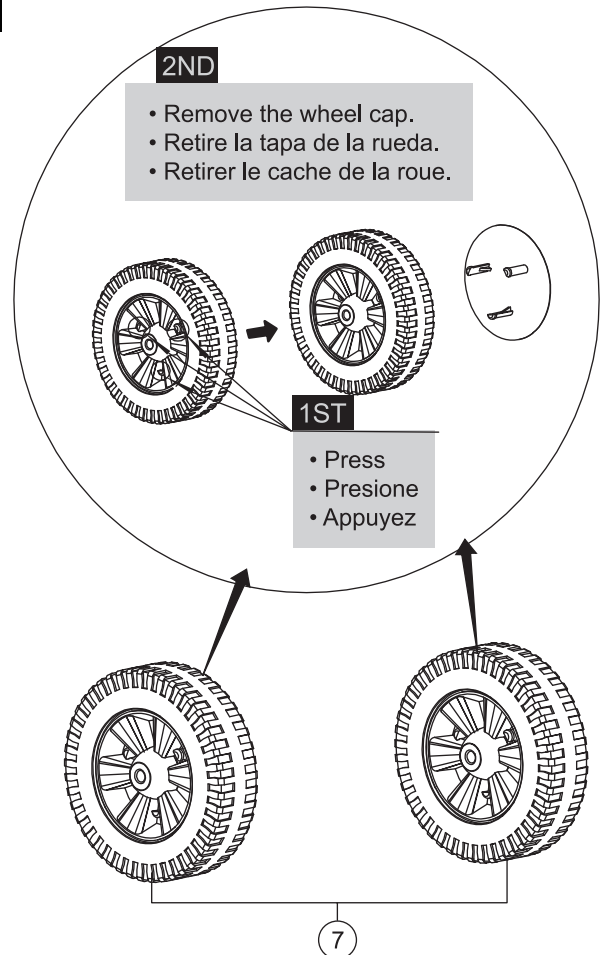
2 A  x8




3 A  x8

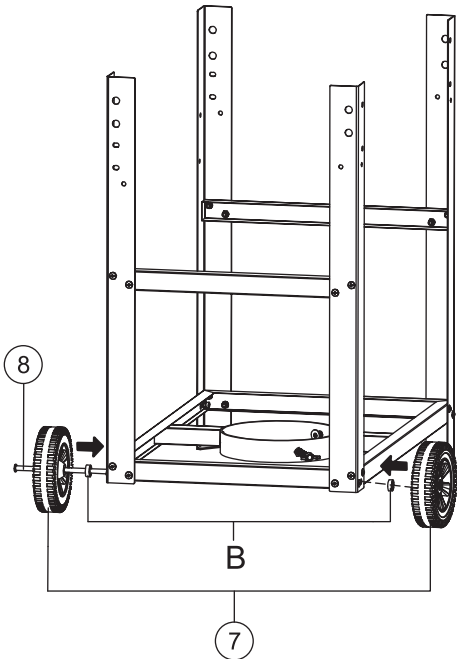


4

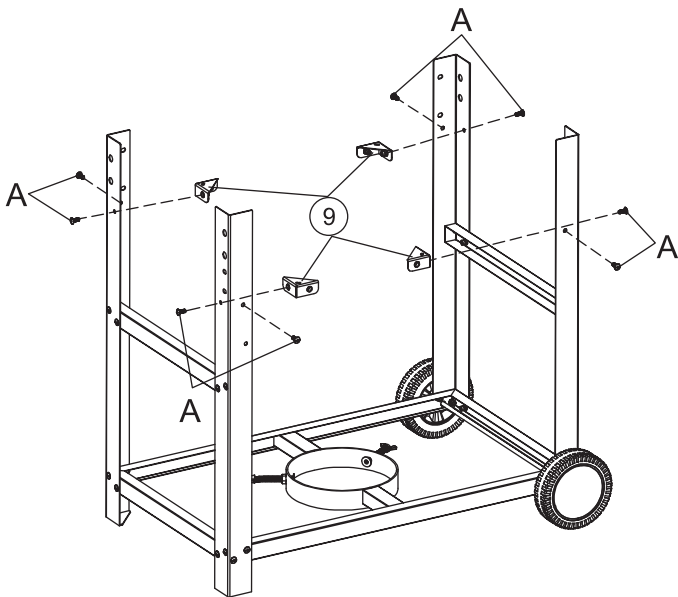


5 B  x2

- Assemble wheels.
- Ensamble las ruedas.
- Assembler les roues.

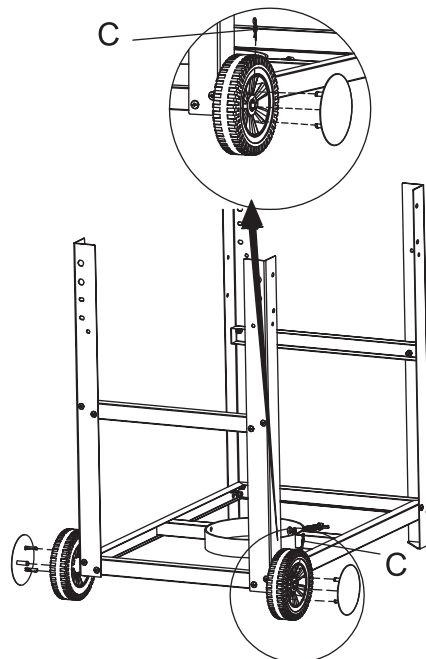


7 A  x8



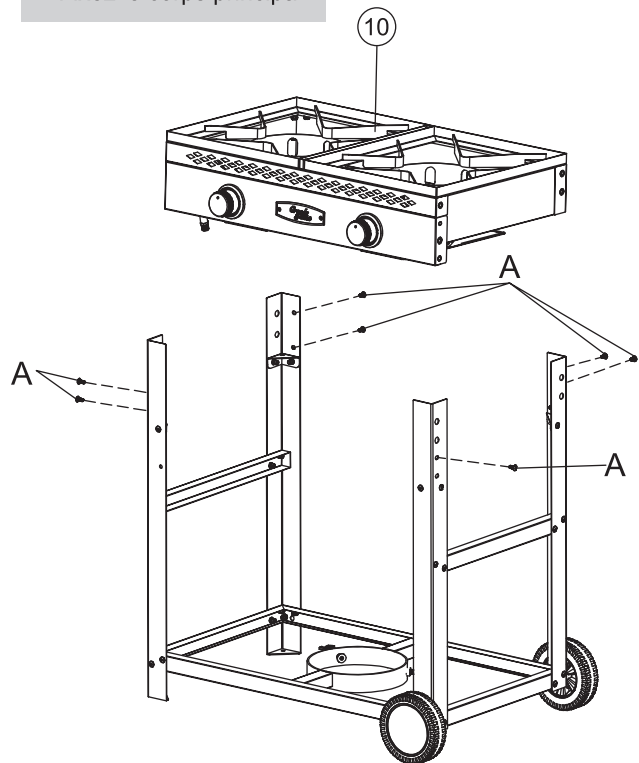
6 C  x1


- Insert the split pin (C) then attach wheel cap.
- Inserte el pasador partido (C) y luego coloque la tapa de la rueda.
- Insérez la goupille fendue (C), puis fixez l'enjoliveur de roue.

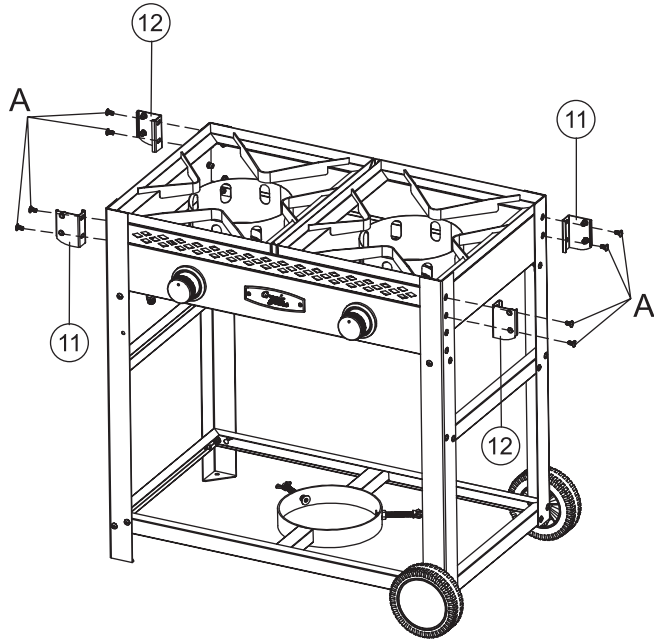


8 A  x7

- Attach the main body.
- Fije el cuerpo principal.
- Fixez le corps principal.

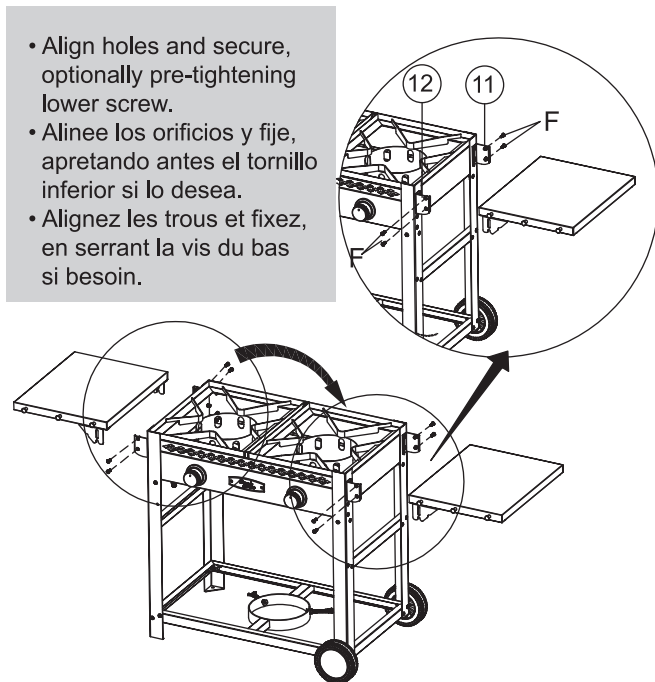


9 A  x8






11 F  x8

- Attach left & right shelves.
- Fije los estantes izquierdo y derecho.
- Fixez les étagères gauche et droite.

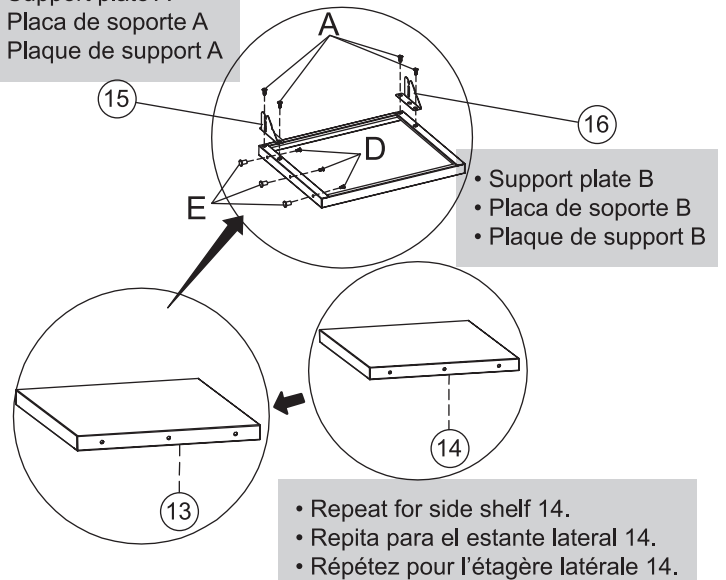


- Align holes and secure, optionally pre-tightening lower screw.
- Alinee los orificios y fije, apretando antes el tornillo inferior si lo desea.
- Alignez les trous et fixez, en serrant la vis du bas si besoin.

10 A  x8 D  x6
E  x6

- Left shelf 13 assembly.
- Ensamblaje del estante izquierdo 13.
- Assemblage de l'étagère gauche 13.

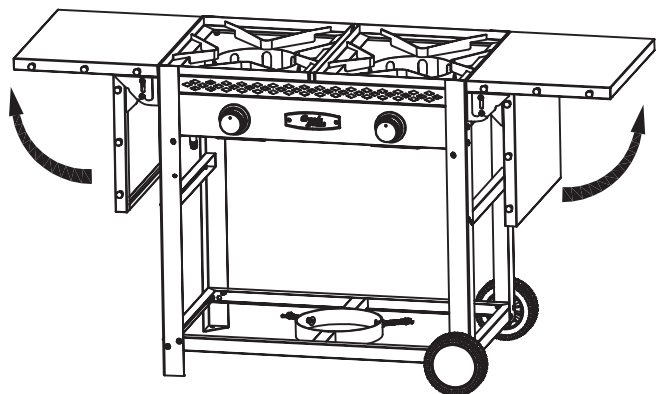
- Support plate A
- Placa de soporte A
- Plaque de support A



- Repeat for side shelf 14.
- Repita para el estante lateral 14.
- Répétez pour l'étagère latérale 14.

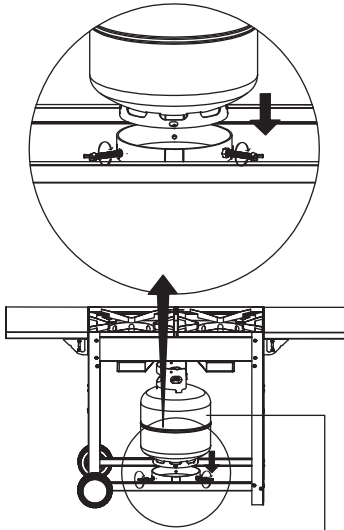
12

- Foldable Side Shelves.
- Estantes laterales plegables.
- Étagères latérales pliables.



13

- View from rear of unit.
- Vista desde la parte trasera de la unidad.
- Vue depuis l'arrière de l'appareil.

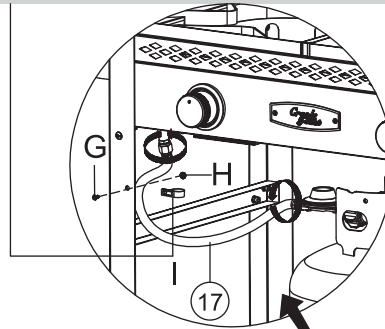


- LP cylinder not included.
- Cilindro de LP no incluido.
- Bouteille de propane non incluse.

14

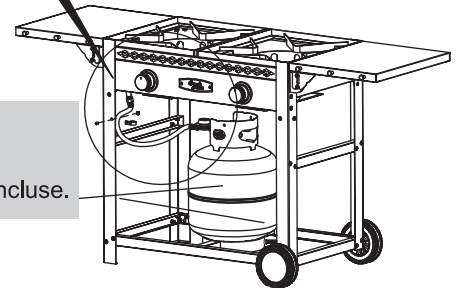
G		x1	H		x1
I		x1			

- Secure with the mounting clip.
- Asegure con la abrazadera de montaje.
- Fixez avec la bride de montage.



- Install the regulator.
- Instale el regulador.
- Installez le détendeur.

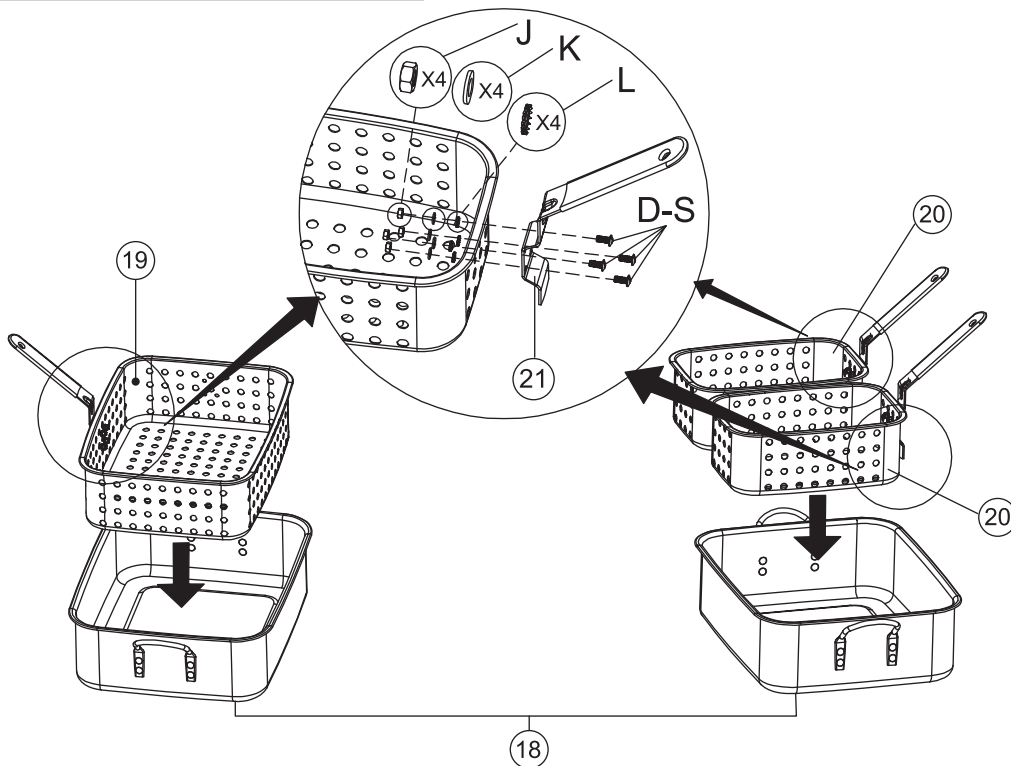
- LP cylinder not included.
- Cilindro de LP no incluido.
- Bouteille de propane non incluse.



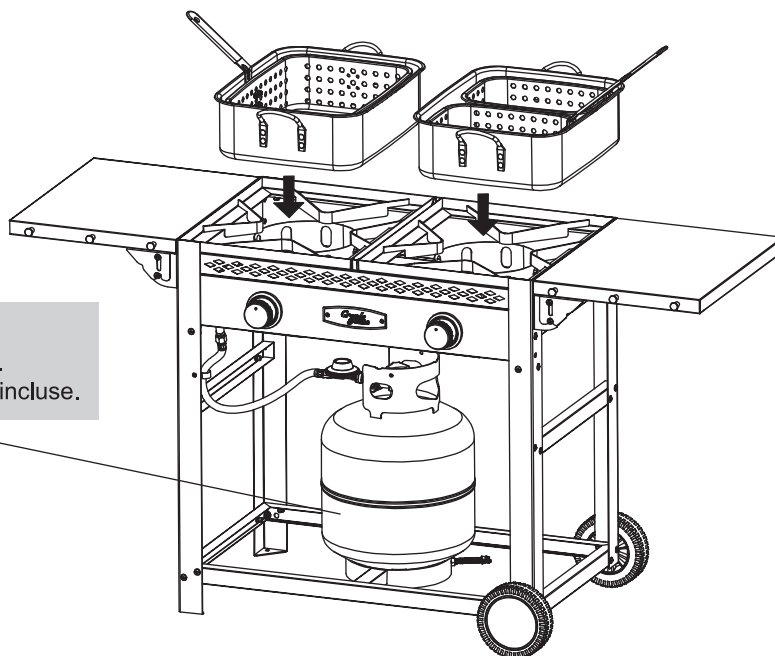
15

D-S		x12	J		x12	K		x12	L		x12
-----	--	-----	---	--	-----	---	--	-----	---	--	-----


- Install pot handles (3 pcs).
- Instale las asas de la olla (3 piezas).
- Installez les poignées de la marmite (3 pièces).

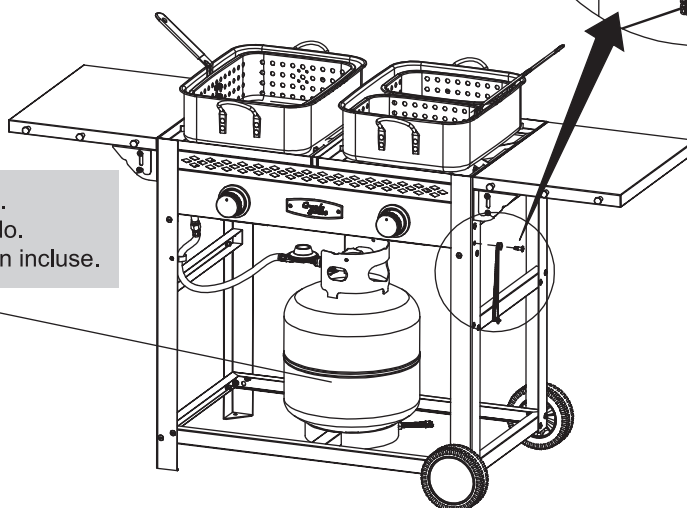
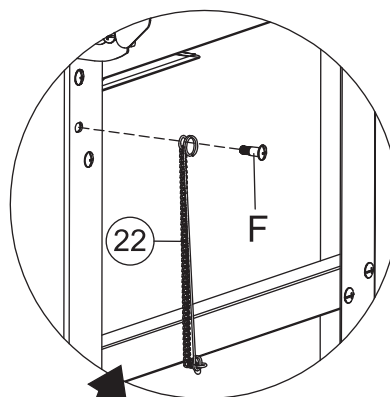


16



- LP cylinder not included.
- Cilindro de LP no incluido.
- Bouteille de propane non incluse.

17 F  x1



- LP cylinder not included.
- Cilindro de LP no incluido.
- Bouteille de propane non incluse.

**Thank You
For Choosing Us.**

**Any Problem!
We Can Help**

**Customer
Service**

1-800-618-6798

Monday to Friday (8:30 am - 5:00 pm EST)

service@creolefeast.com