



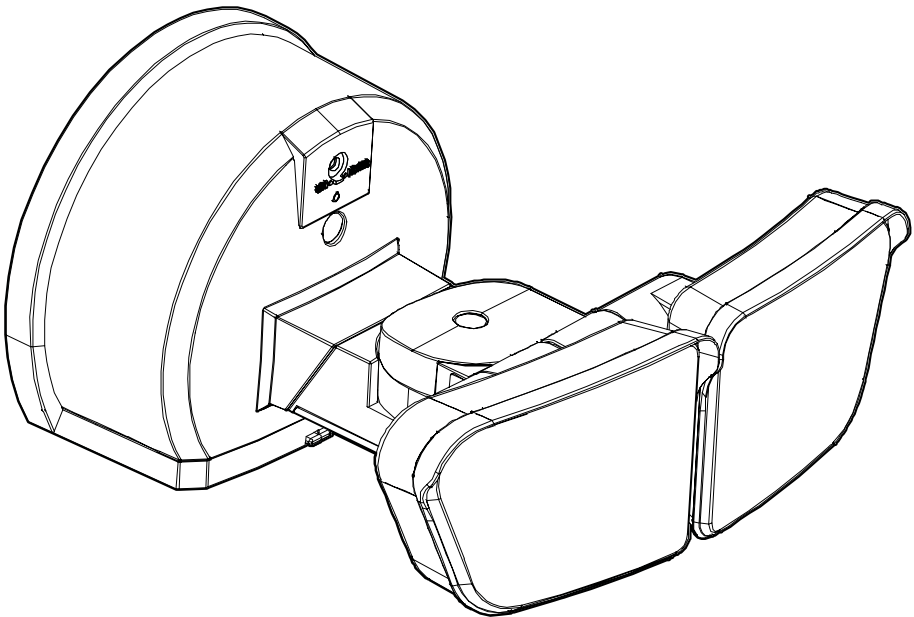
ITEM #6033926
MODEL #17000610-D8

HARDWIRED FLOODLIGHT

Español p. 11

UTILITECH and logo design are trademarks or registered trademarks of LF, LLC. All rights reserved.

ATTACH YOUR RECEIPT HERE



Serial Number _____

Purchase Date _____

Thank you for purchasing this **UTILITECH** product.
Questions, problems or missing parts?
Before returning, contact us on:
866-994-4148, 8 a.m. - 8 p.m., EST, Monday - Sunday or ascs@lowes.com.

SG25045

TABLE OF CONTENTS

Package Contents..... 3

Hardware Contents..... 3

Safety Information..... 4

Preparation..... 4

Installation Instructions..... 5

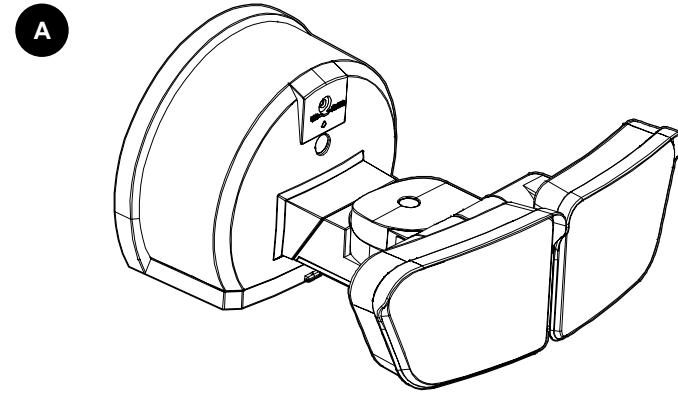
Operating Instructions..... 7

Care and Maintenance 9

Troubleshooting..... 9

Warning Statements.....10

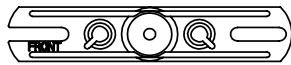


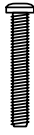
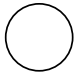
PACKAGE CONTENTS



Note: Illustrations may vary from actual unit.

PART	DESCRIPTION	QUANTITY
A	Fixture	1

HARDWARE CONTENTS

AA	BB	CC	DD	EE
				
Mounting Bracket	Mounting Screw (3.5 mm x 19 mm)	Mounting Screw (4.1 mm x 19 mm)	Mounting Plate Mounting Bolt	Rubber Stopper
Qty. 1	Qty. 2	Qty. 2	Qty. 1	Qty. 1

⚠ SAFETY INFORMATION

⚠ This light fixture requires 120 volts AC. Some codes require installation by a qualified electrician.

⚠ WARNING

- Turn the power off at the circuit breaker or fuse. Place tape over the circuit breaker switch and verify power is off at the light fixture. CONSULT A QUALIFIED ELECTRICIAN TO ENSURE CORRECT BRANCH CIRCUIT CONDUCTOR.

⚠ WARNING

- Risk of fire. Do not aim the lamp head at a combustible surface within 3 ft. (1 m).

⚠ WARNING

- Burn hazard. Allow the light fixture to cool before touching.

⚠ WARNING

- Do not cut any wires with factory installed wire connectors or remove the wire connectors.

NOTICE

- Do not connect this light fixture to a dimmer switch or timer.

PREPARATION

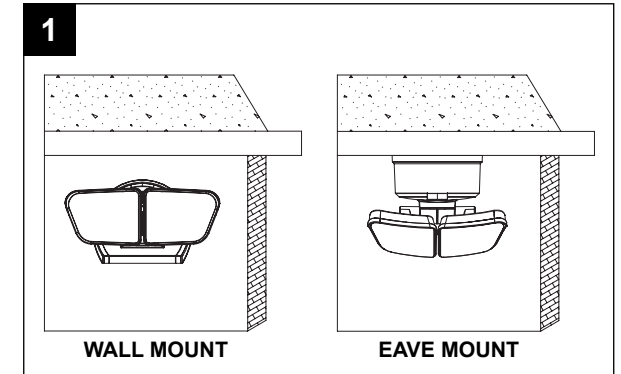
Before beginning assembly of lighting fixture, make sure all parts are present. Compare parts with package contents list and hardware contents list. If any part is missing or damaged, do not attempt to assemble, install, or operate the product.

Estimated Assembly Time: 20 - 40 minutes (Installation time will vary depending on skill level and existing wiring conditions. Estimated installation time assumes standard wall junction box and supply wiring are already installed).

Tools Required for Assembly (not included): Phillips and flathead screwdrivers, silicone caulking adhesive and step ladder.

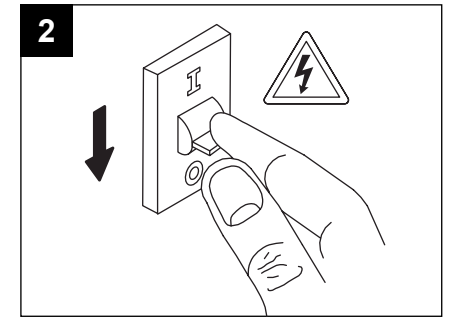
INSTALLATION INSTRUCTIONS

1. Determine the mounting location.



2. Turn OFF power to work area at main breaker of fuse box.

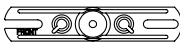


CAUTION: Do not rely on wall switch alone to turn off power.

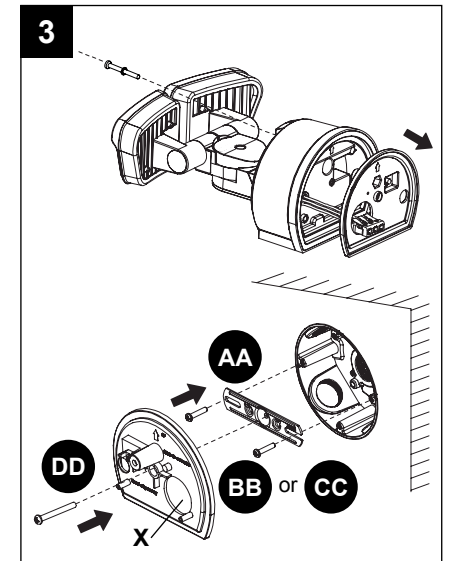


3. **Mounting the lighting fixture**

- Remove the fixture mounting bolt & silicone washer to remove the mounting plate from the fixture.
- Secure the mounting bracket (AA) to the junction box using the mounting screws (BB or CC) that best fit the junction box.
- Pull the house wires through the hole (X) on the mounting plate before attaching mounting plate to junction box.
- Secure the mounting plate to the mounting bracket (AA) using the mounting plate mounting bolt (DD).

Hardware Used

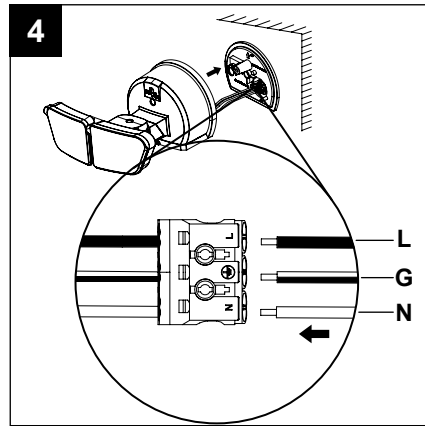
- AA Mounting Bracket  x 1
- BB ● CC Mounting Screws  x 4
- DD Mounting plate Mounting bolt  x 1



INSTALLATION INSTRUCTIONS

4. Wiring the lighting fixture

- Insert the green GROUND (G) wire from the house with the ground wire on the fixture using the pre-installed connector.
- Insert the white NEUTRAL (N) wire from the house with the white wire on the fixture using the pre-installed connector.
- Insert the black LINE (L) wire from the house with the black wire on the fixture using the pre-installed connector.




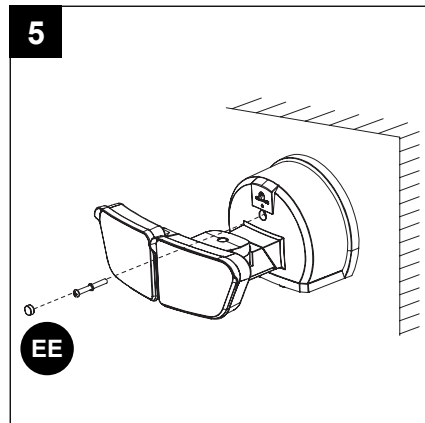
5. Mounting the lighting fixture

- Secure the light fixture to the mounting plate using the fixture mounting bolt and silicone washer.
- Insert the rubber stopper (EE).

NOTE: Make sure all wires are inside the junction box before attaching the fixture to the mounting plate.

Hardware Used

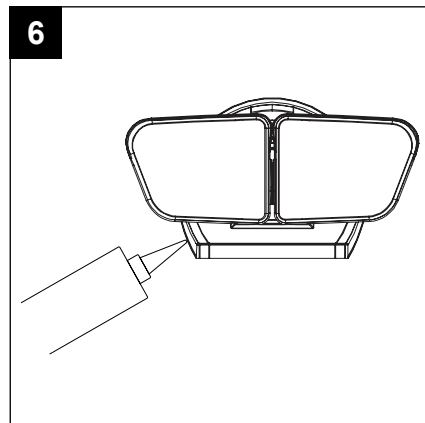
EE Rubber Stopper  x 1



6. Caulking around the lighting fixture

- Caulk around the light fixture and mounting surface with silicone sealant (not included).

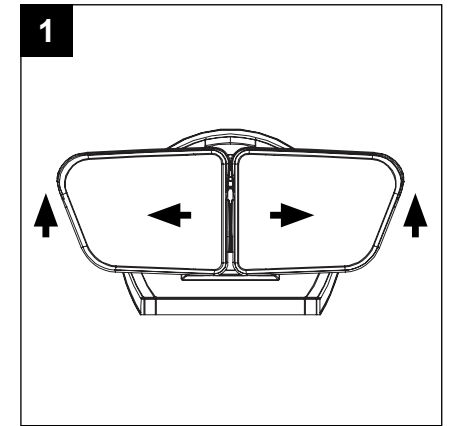
CAUTION: Failure to completely caulk around the light fixture's mounting plate could result in water seepage into the light fixture and/or junction box.



OPERATING INSTRUCTIONS

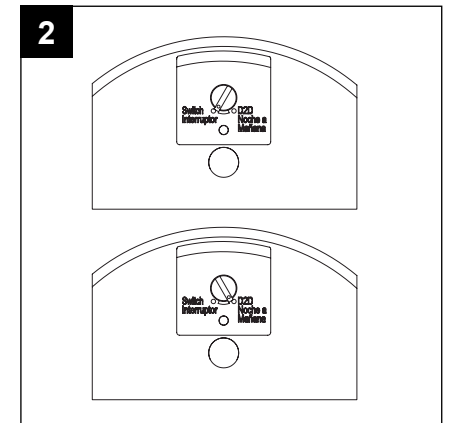
1. Adjusting the lamp heads

- Turn the power on at the circuit breaker or fuse and turn on the wall switch.
- If needed, gently grasp the lamp heads and tilt them up or down, or side to side to adjust the light coverage area.



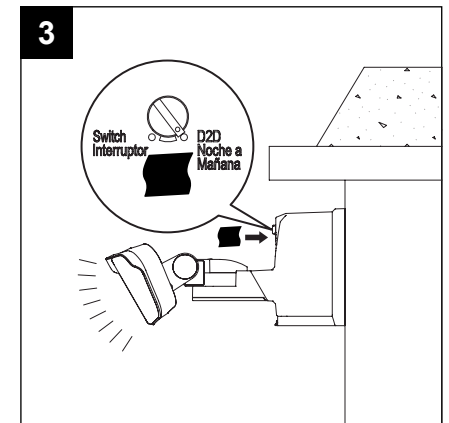
2. Converting from Dusk to Dawn activation to Switch activation

- To convert the fixture from Dusk to Dawn (D2D) to Switch Activation, turn the dial on the fixture to "Switch".
- To convert the fixture from Switch Activation to Dusk to Dawn Activation, turn the dial on the fixture to "D2D".



3. To test the fixture is properly working

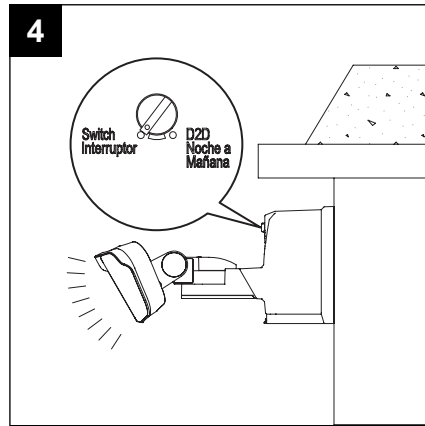
- During daylight hours place a piece of black tape over the photocell.
- Make sure the light is in D2D mode.
- Turn on power to the light fixture.
- Lamp heads should be ON if wired properly.



OPERATING INSTRUCTIONS

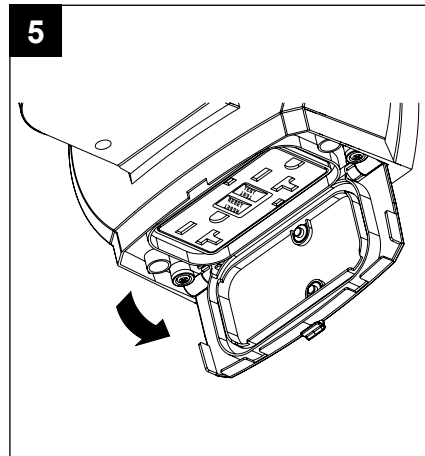
4. To test the fixture is properly working

- During daylight hours, make sure the light is in SWITCH mode.
- Turn on the power to the light fixture.
- Lamp heads should be ON if wired properly.



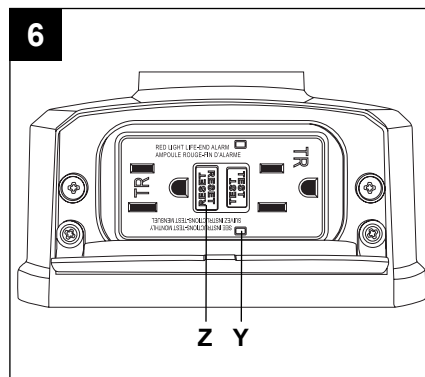
5. Operating the integrated GFCI outlets

- To use the integrated GFCI outlets, open the door at the base of the canopy and plug-in the desired appliance.
- Ensure the GFCI door is closed properly if not in use.
- In Dusk to Dawn mode, the GFCI outlets will keep power day or night while the light fixture (lamp heads) will act according to the photocell. Therefore, the light fixture will turn ON at dusk and OFF at dawn.
- In Switch mode, the GFCI outlets and the light fixture are both controlled by the light switch inside the home and therefore:
 - If the light switch is ON, then both the GFCI and the light fixture will be ON.
 - If the light switch is OFF, then the GFCI and the light fixture will be OFF.



6. Troubleshooting the GFCI Outlets

- When the GFCI Power Indicator Light (Y) on the outlet is showing a red light, remove any appliances plugged-in and click the "RESET" button (Z) in the middle to reset the GFCI Outlet.
- After pressing the "RESET" button (Z), if the indicator light (Y) lights up red, the GFCI is not working properly and the light fixture wiring should be checked to ensure it has been correctly done (see Step 4 Installation instructions).
- After resetting the GFCI Outlet, the light will turn green indicating that the GFCI outlet is functioning properly. Plug-in your appliance once more to ensure proper operation.



CARE AND MAINTENANCE

- To prolong the original appearance, clean with clear water and a soft, damp cloth only.
- Do not use paints, solvents, or other chemicals on this light fixture. They could cause a premature deterioration of the finish. This is not a defect in the finish and will not be covered by the warranty.
- Do not spray with a hose or power washer.

TROUBLESHOOTING

PROBLEM	POSSIBLE CAUSE	CORRECTIVE ACTION
Light will not turn on.	<ul style="list-style-type: none"> • The fuse is blown or the circuit breaker is turned off. • Daylight turn-off (photocell) is in effect. • The circuit wiring is incorrect, if this is a new installation. • The wall switch is turned off. 	<ul style="list-style-type: none"> • Replace the fuse or turn the circuit breaker on. • Recheck after dark. • Verify the wiring is correct. • Ensure the wall switch is turned ON.
The lights turn off too late when dawn daylight arrives.	<ul style="list-style-type: none"> • Fixture is mounted in a dark location. 	<ul style="list-style-type: none"> • Relocate the light fixture.
The lights stay on continuously during the day.	<ul style="list-style-type: none"> • The light fixture is wired through a dimmer or timer. • The light fixture is on the same circuit as a motor, transformer, or fluorescent bulb. • Something is blocking or covering the photocell. • The light fixture is in "Switch" mode. 	<ul style="list-style-type: none"> • Do not use a dimmer or timer to control the light fixture. Replace the dimmer or timer with a standard on/off wall switch. • Install the light fixture on a circuit without motors, transformers, or fluorescent bulbs. • Clean the photocell area • Turn the wall switch to the OFF position OR change the fixture setting to Dusk to Dawn activation (D2D).
Appliance plugged into the GFCI will not come on	<ul style="list-style-type: none"> • The GFCI indicator light is flashing red. 	<ul style="list-style-type: none"> • Reset the GFCI outlet using the "RESET" button on the outlet.

WARNING STATEMENTS

This device complies with Part 15 of the FCC Rules. Operation is subject to the following two conditions: (1) this device may not cause harmful interference, and (2) this device must accept any interference received, including interference that may cause undesired operation.

Note: This equipment has been tested and found to comply with the limits for a Class B digital device, pursuant to part 15 of the FCC Rules. These limits are designed to provide reasonable protection against harmful interference in a residential installation. This equipment generates, uses and can radiate radio frequency energy and, if not installed and used in accordance with the instructions, may cause harmful interference to radio communications. However, there is no guarantee that interference will not occur in a particular installation. If this equipment does cause harmful interference to radio or television reception, which can be determined by turning the equipment off and on, the user is encouraged to try to correct the interference by one or more of the following measures:

Reorient or relocate the receiving antenna. Increase the separation between the equipment and receiver. Connect the equipment into an outlet on a circuit different from that to which the receiver is connected. Consult the dealer or an experienced radio/TV technician for help.

FCC Responsible party:
Globe Electric
2264 East 6th Street
San Bernardino, CA 92410
www.globe-electric.com

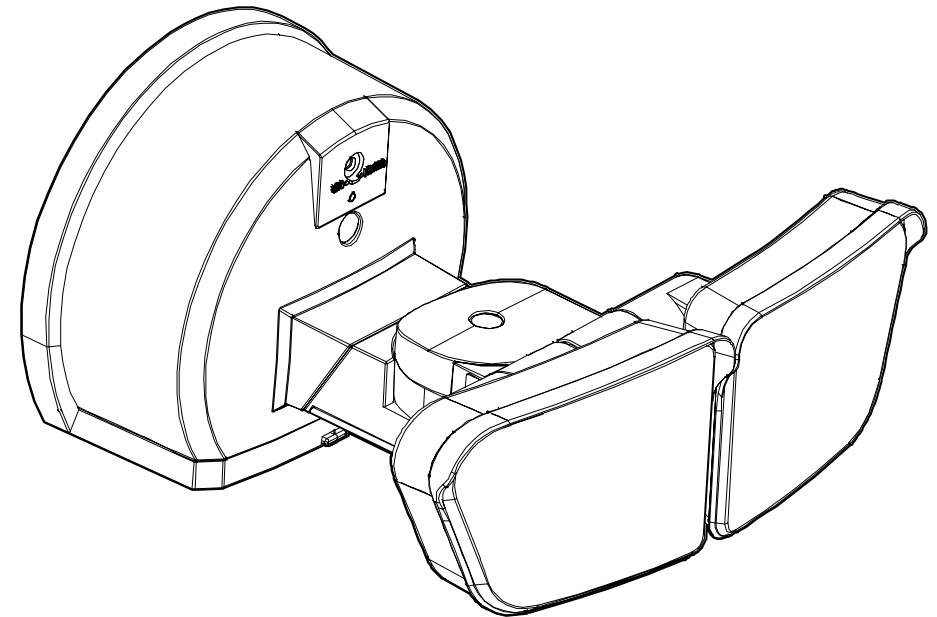


UTILITECH y el diseño del logotipo son marcas comerciales o marcas registradas de LF, LLC. Todos los derechos reservados.

ARTÍCULO #6033926
MODELO #17000610-D8

REFLECTOR CABLEADO

ADJUNTE SU RECIBO AQUÍ



Número de serie _____

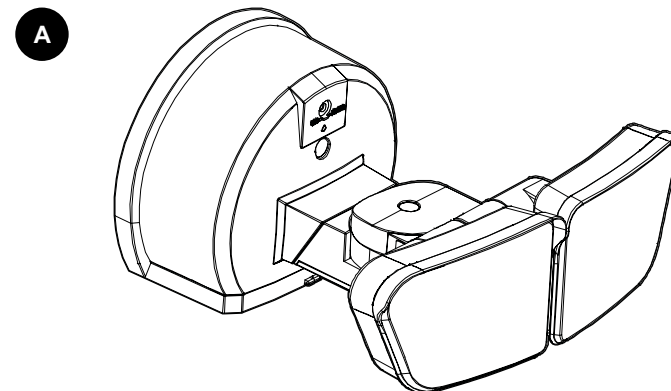
Fecha de compra _____

Gracias por comprar este producto **UTILITECH**.
¿Preguntas, problemas o piezas faltantes?
Antes de volver a la tienda, póngase en contacto al:
teléfono **866-994-4148**, de lunes a domingo, de 8 a.m. a 8 p.m., hora estándar
del Este, o al correo electrónico **ascs@lowes.com**.

ÍNDICE

Contenido del paquete.....	13
Aditamentos.....	13
Información de seguridad.....	14
Preparación.....	14
Instrucciones de instalación.....	15
Instrucciones de funcionamiento.....	17
Cuidado y mantenimiento.....	19
Solución de problemas.....	19
Advertencias.....	20

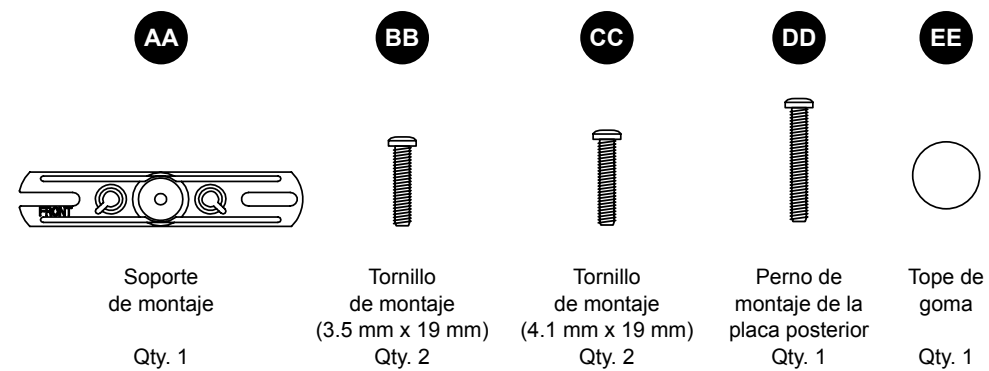
CONTENIDO DEL PAQUETE



Nota: las ilustraciones pueden variar de la unidad real.

PIEZA	DESCRIPCIÓN	CANTIDAD
A	Lámpara	1

ADITAMENTOS



⚠ INFORMACIÓN DE SEGURIDAD

⚠ Esta lámpara requiere 120 voltios de CA. Algunos códigos requieren que la instalación la realice un electricista calificado.

⚠ ADVERTENCIA

- Desconecte la alimentación en el interruptor de circuito o retire el fusible. Coloque cinta sobre el interruptor de circuito y verifique que la alimentación esté apagada en la lámpara. **CONSULTE CON UN ELECTRICISTA CALIFICADO PARA ASEGURARSE DE LA ADECUADA CONEXIÓN DEL CONDUCTOR DEL CIRCUITO DE DERIVACIÓN.**

⚠ ADVERTENCIA

- Riesgo de incendio. No apunte el cabezal de la lámpara a una superficie inflamable dentro de 0.91 m (3 pies).

⚠ ADVERTENCIA

- Peligro de quemaduras. Deje que la lámpara se enfríe por completo antes de tocarla.

⚠ ADVERTENCIA

- No corte ningún conductor con conectores de alambres instalados de fábrica ni retire los conectores de alambres.

AVISO

- No conecte esta lámpara a un regulador de intensidad o temporizador.

PREPARACIÓN

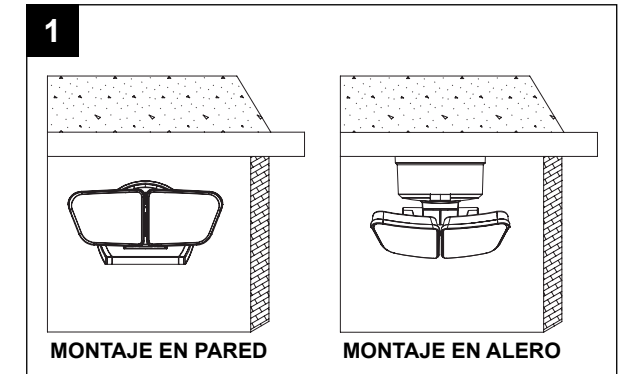
Antes de comenzar a ensamblar la lámpara, asegúrese de tener todas las piezas. Compare las piezas con la lista del contenido del paquete y de los aditamentos. No intente ensamblar, instalar ni utilizar el producto si falta alguna pieza o si estas están dañadas.

Tiempo estimado de ensamblaje: 20 a 40 minutos (el tiempo de instalación variará dependiendo de su nivel de dificultad y del cableado existente). El tiempo estimado de instalación se calcula suponiendo que la caja de conexiones estándar y el cableado de suministro ya se encuentran instalados).

Herramientas necesarias para el ensamblaje (no se incluyen): destornilladores Phillips y de cabeza plana, adhesivo para calafateo de silicona y escalera de tijera.

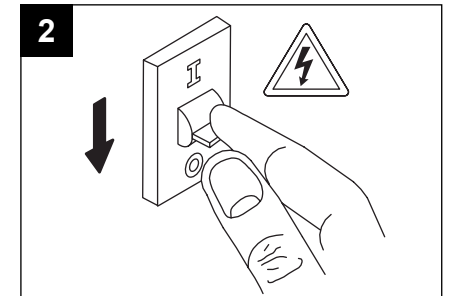
INSTRUCCIONES DE INSTALACIÓN

1. Determine la ubicación para el montaje.



2. Desconecte por completo la alimentación que da al área de trabajo, en el interruptor del circuito principal o en la caja de fusibles.

PRECAUCIÓN: no utilice solamente el interruptor para desconectar la alimentación.

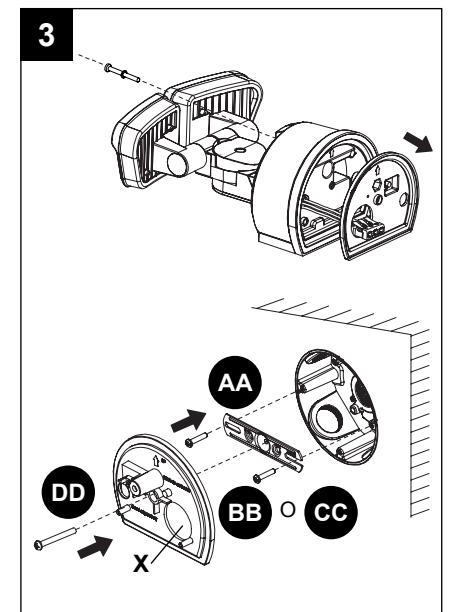


3. Montaje de la lámpara

- Retire el perno de montaje de la lámpara y la arandela de silicona para quitar la placa de montaje de la lámpara.
- Fije el soporte de montaje (AA) a la caja de conexiones utilizando los tornillos de montaje (BB o CC) que mejor se adapten a la caja de conexiones.
- Pase los conductores de la casa a través del orificio (X) en la placa de montaje antes de unir la placa posterior a la caja de conexiones.
- Fije la placa posterior al soporte de montaje (AA) utilizando el perno de montaje de la placa posterior (DD).

Aditamentos utilizados

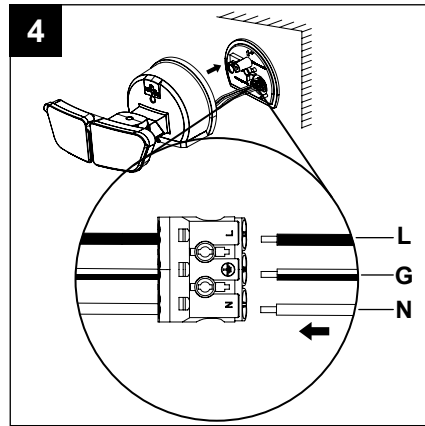
- | | | | |
|-----------|--|--|-----|
| AA | Soporte de montaje | | x 1 |
| BB | Tornillos de montaje | | x 4 |
| CC | | | |
| DD | Perno de montaje de la placa posterior | | x 1 |



INSTRUCCIONES DE INSTALACIÓN

4. Cableado de la lámpara

- Inserte el conductor verde de TIERRA (G) de la casa con el conductor de puesta a tierra de la lámpara usando el conector preinstalado.
- Inserte el conductor NEUTRO (N) blanco de la casa con el conductor blanco de la lámpara usando el conector preinstalado.
- Inserte el conductor negro LÍNEA (L) de la casa con el conductor negro de la lámpara usando el conector preinstalado.



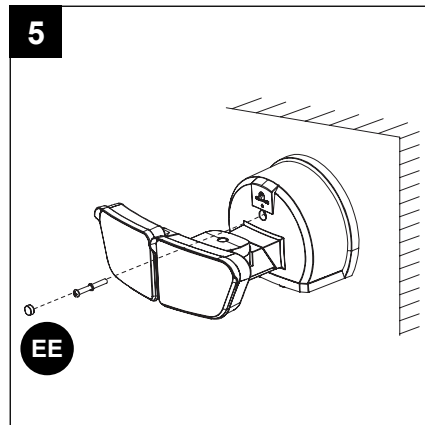
5. Montaje de la lámpara

- Fije la lámpara a la placa posterior usando el perno de montaje de la lámpara y la arandela de silicona.
- Inserte el tope de goma (EE).

NOTA: asegúrese de que todos los conductores estén dentro de la caja de conexiones antes de fijar la lámpara a la placa posterior.

Aditamentos utilizados

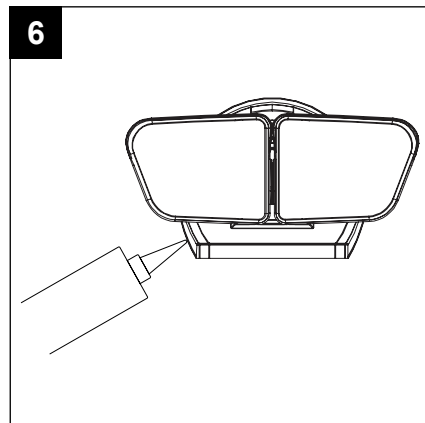
EE Tope de goma  x 1



6. Aplique masilla de calafateo alrededor de la lámpara

- Aplique masilla de calafateo alrededor de la lámpara y la superficie de montaje con sellador de silicona (no incluido).

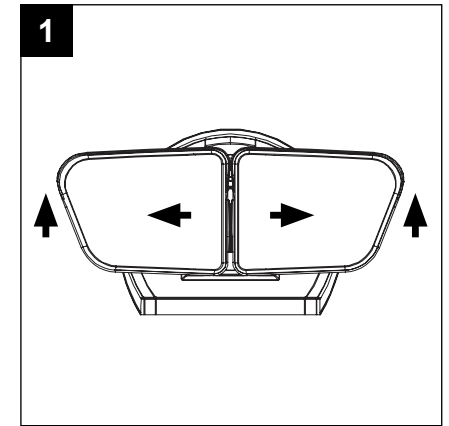
PRECAUCIÓN: si no se aplica masilla de calafateo completamente alrededor de la placa de montaje de la lámpara, podría producirse una filtración de agua hacia la lámpara o la caja de conexiones.



INSTRUCCIONES DE FUNCIONAMIENTO

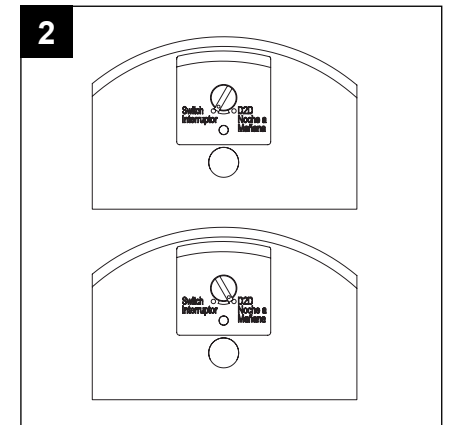
1. Ajuste de los cabezales de la lámpara

- Conecte el suministro eléctrico en el interruptor de circuito o en el fusible y lleve el interruptor de pared a la posición de encendido.
- Si es necesario, sujete suavemente los cabezales de la lámpara (A) e inclínelos hacia arriba o hacia abajo, o de lado a lado para ajustar el área de cobertura de luz.



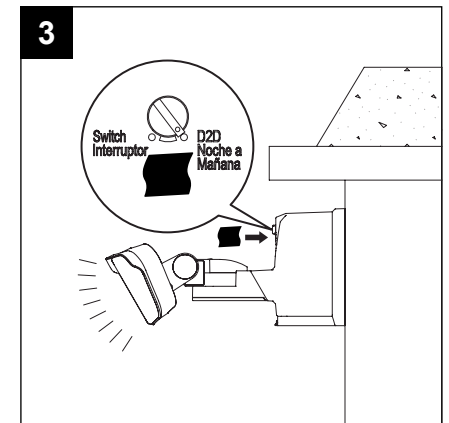
2. Conversión de la activación del anochecer al amanecer a la activación mediante interruptor

- Para convertir la lámpara de la activación del anochecer al amanecer (D2D) a la activación mediante interruptor, gire el selector de la lámpara a la posición "Switch" (interruptor).
- Para convertir la lámpara de la activación mediante interruptor a la activación del anochecer al amanecer, gire el selector de la lámpara a la posición "D2D".



3. Para probar que la lámpara funciona correctamente

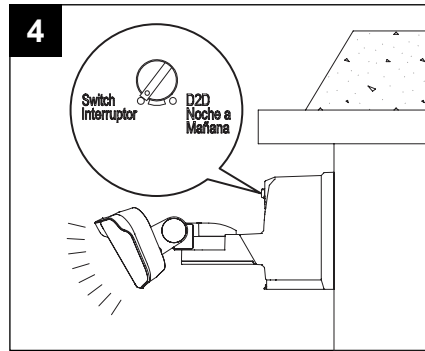
- Durante las horas del día, coloque un trozo de cinta adhesiva negra sobre la fotocélula.
- Asegúrese de que la luz esté en modo D2D.
- Encienda la lámpara.
- Los cabezales de la lámpara deben estar encendidos si están cableados correctamente.



INSTRUCCIONES DE FUNCIONAMIENTO

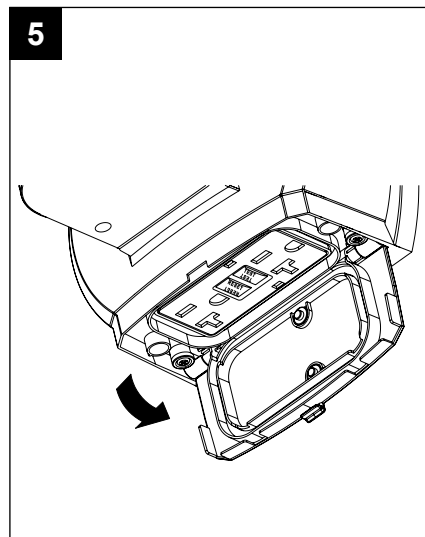
4. Para probar que la lámpara funciona correctamente

- Durante las horas del día, asegúrese de que la luz está en el modo de interruptor.
- Encienda la lámpara.
- Los cabezales de la lámpara deben estar encendidos si están cableados correctamente.



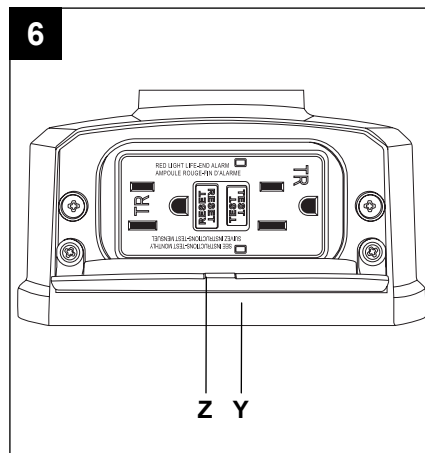
5. Funcionamiento de los tomacorrientes GFCI integrados

- Para utilizar los tomacorrientes GFCI integrados, abra la puerta en la base de la cubierta y enchufe el electrodoméstico deseado.
- Asegúrese de que la puerta GFCI esté cerrada correctamente si no está en uso.
- En el modo del anochecer al amanecer, los tomacorrientes GFCI mantendrán la alimentación de día o de noche, mientras que la lámpara (cabezales de la lámpara) actuarán en función de la fotocélula. Por lo tanto, la lámpara se encenderá al anochecer y se apagará al amanecer.
- En el modo de interruptor, los tomacorrientes GFCI y la lámpara se controlan mediante el interruptor de luz dentro de la casa y, por lo tanto:
 - Si el interruptor de luz está encendido, entonces tanto el GFCI como la lámpara se encenderán.
 - Si el interruptor de luz está apagado, el GFCI y la lámpara permanecerán apagados.



6. Solución de problemas de los tomacorrientes GFCI

- Cuando la luz indicadora de energía GFCI (Y) en el tomacorriente muestra una luz roja, retire todos los electrodomésticos enchufados y haga clic en el botón "RESET" (restablecer) (Z) en el medio para restablecer el tomacorriente GFCI.
- Después de presionar el botón "RESET" (Z), si la luz indicadora (Y) se enciende en rojo, el GFCI no está funcionando correctamente y el cableado de la lámpara debe revisarse para garantizar que se realizó de forma correcta (consulte el paso 4 de las instrucciones de instalación).
- Después de restablecer el tomacorriente GFCI, la luz se encenderá en color verde indicando que el tomacorriente GFCI está funcionando correctamente. Vuelva a enchufar el electrodoméstico para garantizar el funcionamiento correcto.



CUIDADO Y MANTENIMIENTO

- Para prolongar la apariencia original, limpie solo con agua limpia y un paño suave húmedo.
- No utilice pinturas, solventes ni otros productos químicos en esta lámpara. Podrían provocar un deterioro prematuro del acabado. Esto no es un defecto del acabado y no estará cubierto por la garantía.
- No rocíe con una manguera ni equipo de lavado con agua a presión.

SOLUCIÓN DE PROBLEMAS

PROBLEMA	CAUSA POSIBLE	ACCIÓN CORRECTIVA
Las luces no se encienden.	<ul style="list-style-type: none"> • El fusible está fundido o el interruptor de circuito está apagado. • El control de apagado de luz diurna (fotocélula) está en funcionamiento. • El cableado del circuito es incorrecto, si es una nueva instalación. • El interruptor de pared está apagado. 	<ul style="list-style-type: none"> • Reemplace el fusible o encienda el interruptor de circuito. • Vuelva a verificar después de oscurecer. • Verifique que el cableado esté correcto. • Asegúrese de que el interruptor de pared esté encendido.
Las luces se apagan demasiado tarde cuando amanece.	<ul style="list-style-type: none"> • La lámpara está montada en un lugar oscuro. 	<ul style="list-style-type: none"> • Vuelva a colocar la lámpara.
Las luces permanecen encendidas constantemente durante el día.	<ul style="list-style-type: none"> • La lámpara está cableada a través de un atenuador o temporizador. • La lámpara está en el mismo circuito que un motor, transformador o bombilla fluorescente. • Algo bloquea o cubre la fotocélula. • La lámpara está en modo de interruptor. 	<ul style="list-style-type: none"> • No utilice un atenuador ni un temporizador para controlar la lámpara. Vuelva a colocar el atenuador o temporizador con un interruptor de pared estándar de encendido/apagado. • Instale la lámpara en un circuito sin motores, transformadores ni bombillas fluorescentes. • Limpie el área de la fotocélula. • Coloque el interruptor de pared en la posición de apagado O cambie la configuración de la lámpara a la activación del anochecer al amanecer (D2D).
El electrodoméstico enchufado al GFCI no se enciende.	<ul style="list-style-type: none"> • La luz indicadora de GFCI destella en color rojo. 	<ul style="list-style-type: none"> • Restablezca el tomacorriente GFCI usando el botón "RESET" del tomacorriente.

DECLARACIONES DE ADVERTENCIAS

Este dispositivo cumple con la sección 15 de las reglas de la FCC. El funcionamiento está sujeto a las siguientes dos condiciones: (1) este dispositivo no debe causar interferencia perjudicial y (2) deberá aceptar cualquier interferencia recibida, entre otras, la interferencia que pudiese causar la operación no deseada. Nota: este equipo se probó y se verificó que cumple los límites para un dispositivo digital clase B, conforme a la sección 15 de las reglas de la FCC. Estos límites están diseñados para brindar una protección razonable contra la interferencia perjudicial en una instalación residencial. Este equipo genera, utiliza y puede irradiar energía de radiofrecuencia y si no se instala y usa de acuerdo con las instrucciones, puede causar interferencia perjudicial a las comunicaciones de radio. Sin embargo, no se garantiza que no se producirán interferencias en una instalación en particular. Si este equipo causa interferencia perjudicial a la recepción de radio o televisión, lo que se puede determinar al apagar y encender el equipo, se insta al usuario a tratar de corregir la interferencia con una o más de las siguientes medidas: Reorientar o reubicar la antena de recepción. Aumentar la separación entre el equipo y el receptor. Conectar el equipo a un tomacorriente de un circuito distinto al que usa el receptor. Solicitar ayuda al distribuidor o a un técnico con experiencia en radio/TV.

Parte responsable de la FCC:

Globe Electric

2264 East 6th Street

San Bernardino, CA 92410

www.globe-electric.com