

19965-000

1 LIGHT PENDANT

IMPORTANT SAFETY INSTRUCTIONS

Read and Save:

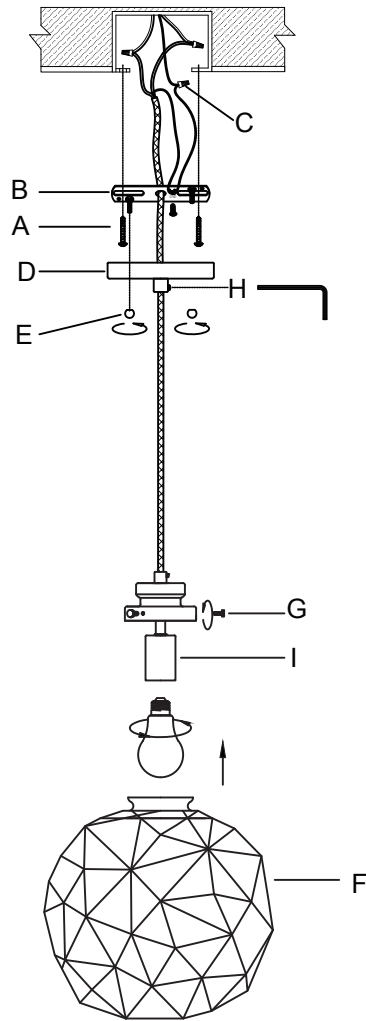
1. To reduce the chance of fire or electrical shock: Do not install non-factory wiring or any other electrical components. Altering or modifying the lamp in any way will render the lamp unsafe.
2. Keep curtains, shades, wall hangings and all other fabrics and objects away from the lamp canopy, lamp shade and light bulb. Unit is not designed to support additional weight. Do not hang objects from the lamp or any lamp part.
3. This unit is suitable for installation in a dry, indoor location only.
4. Before starting the installation, disconnect the power by turning off the circuit breaker or removing the appropriate fuse at the fuse box. Turning off the power at the light switch is **not** sufficient to prevent electrical shock.
5. **Electrical Connections:** All electrical connections must be in accordance with local codes, ordinances and the National Electric Code. If you are unfamiliar with methods of installing electrical wiring, secure the services of a qualified, licensed, electrician.
6. This unit is to be mounted to a metal electrical junction box (outlet box) directly supported by the building structure.
7. **Tools and Materials Required:** (Not Included) Pliers, flathead screwdriver, wire cutters, step ladder, wire strippers U.L./CSA listed electrical tape.

LIGHT BULB REPLACEMENT

1. Unit requires 60 Watt incandescent bulb or CFL equivalent. Bulb not included.
2. **DO NOT EXCEED RECOMMENDED WATTAGE.**
3. Turn off the unit and allow the bulb to cool before touching.
4. Light bulb should never touch the lamp shade.

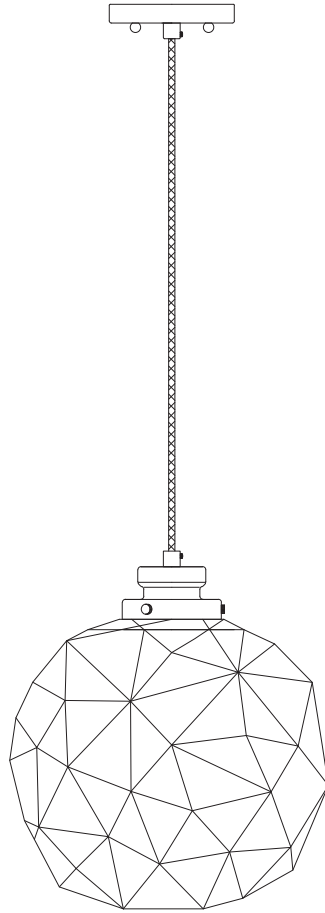
CLEANING AND MAINTENANCE

1. Clean using a mild cleaning solution and a soft cloth.
2. Never use a rough cloth or chemical cleaners containing acids, abrasives or solvents.



ASSEMBLY INSTRUCTIONS

- Carefully unpack and lay all parts on a clean, level surface.
Unscrew the preassembled canopy nuts (E) from mounting bracket (B).
Attach mounting bracket (B) to the junction box (not included) with junction box screws (A).
- Lift the canopy (D) toward the ceiling. Adjust the fixture cord to the desired length by unscrewing the strain relief screw (H) with provided allen wrench, then pulling excess wire up through the canopy (D).
When the desired length is confirmed, retighten the strain relief screw (H) with provided allen wrench.
NOTE: Do not adjust the fixture cord less than 4 inches between the canopy (D) and socket assembly (I).
- Make electrical connections to a 120V AC/60Hz circuit.
Connect the white wire(s) from the fixture to the white wire of the supply circuit.
Connect the black wire(s) from the fixture to the black wire of the supply circuit.
Connect the green (or bare copper) colored wire to green screw on the mounting bracket and the grounding conductor of the supply circuit. Use U.L./CSA Listed wire connectors (C) suitable for the size, type and number of conductors.
No loose strands or loose connections should be present. Secure wire connectors (C) with U.L./CSA Listed electrical tape.
- Place the canopy (D) against the mounting surface, allowing the preassembled screws on mounting bracket (B) to pass through the canopy (D) and secure with canopy nuts (E).
- Install the bulb (not included).
Use only the recommended bulb types and wattages. **DO NOT EXCEED RECOMMENDED WATTAGE.**
- Position the shade (F) over the socket, then secure with three retaining screws (G).
CAUTION: Overtighten the retaining screws (G) could result in glass shade breakage.
- Restore electrical power when complete.



19965-000

LÁMPARA COLGANTE DE 1 LUZ

INSTRUCCIONES IMPORTANTES DE SEGURIDAD

Leer y conservar:

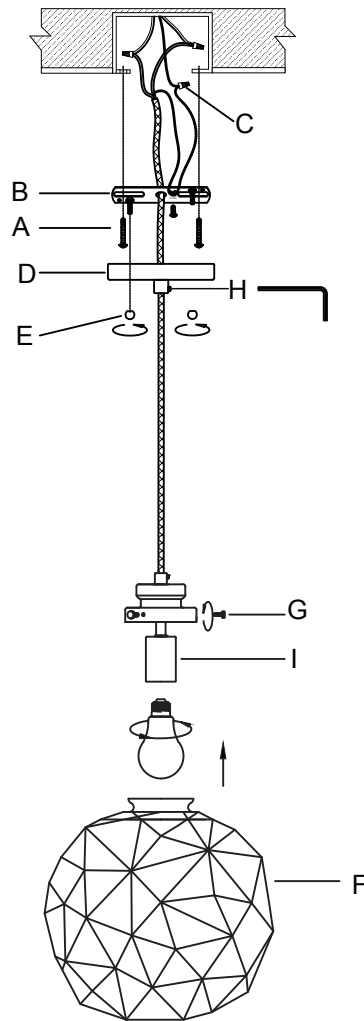
1. Para reducir las posibilidades de incendio o descarga eléctrica: No instale cableado eléctrico u otros componentes eléctricos que no vengan de fábrica con esta lámpara. Si esta lámpara es alterada o modificada, su seguridad se verá comprometida.
2. Mantenga cortinas, pantallas, artículos colgantes de las paredes y todo otro artículo textil u objeto alejados de la cubierta decorativa del techo, la pantalla y la bombilla de la lámpara. Esta unidad no está diseñada para soportar peso adicional. No cuelgue objetos de la lámpara o de alguna parte de la misma.
3. Ce luminaire doit être installé dans un endroit sec, à l'intérieur seulement.
4. Antes de iniciar la instalación, desconecte la corriente eléctrica desde el interruptor de circuitos o quitando el fusible correspondiente de la caja de fusibles. No basta con apagar el interruptor de luz para evitar una descarga eléctrica.
5. Conexiones eléctricas: Todas las conexiones eléctricas deben realizarse en conformidad con las normas u ordenanzas locales y con el Código Nacional de Electricidad. Si no sabe cómo realizar una instalación eléctrica, consiga un electricista profesional certificado.
6. Esta unidad debe ser montada en una caja de empalme eléctrico de metal (caja eléctrica) que esté directamente soportada por la estructura del edificio.
7. Herramientas y materiales necesarios: (No incluidas) Llave ajustable, destornillador de cabeza plana, alicate, escalera, cinta eléctrica aprobada por U.L./CSA.

CÓMO CAMBIAR LA BOMBILLA

1. La unidad requiere una bombilla incandescente de 60 vatios o equivalente en CFL. La bombilla no viene incluida.
2. NO EXCEDA EL VATAJE MÁXIMO RECOMENDADO.
3. Apague la unidad y permita que la bombilla se enfríe antes de tocarla.
4. La bombilla nunca debería tocar la pantalla de la lámpara.

LIMPIEZA Y MANTENIMIENTO

1. Limpie con una solución de limpieza suave y un paño suave.
2. Nunca use un paño áspero o limpiadores químicos que contengan ácidos, abrasivos o solventes fuertes.



INSTRUCCIONES DE ENSAMBLAJE

1. Desembale con cuidado todas las piezas y colóquelas sobre una superficie limpia y plana.

Afloje las tuercas de la cubierta (E) que vienen ajustadas en el soporte de montaje (B).

Ajuste el soporte de montaje (B) a la caja de empalme (no incluida) con los tornillos de la caja de empalme (A).

2. Levante la cubierta (D) hacia el techo. Destornille el tornillo de alivio (H) con la llave allen incluida, ajuste el cable de la luminaria al largo deseado y jale el exceso del cable por la cubierta (D).

Una vez que confirme el largo deseado, vuelva a ajustar el tornillo de alivio (H) con la llave allen incluida.

NOTA: No ajuste el cable de la luminaria a un largo menor de 4 pulgadas (10 cm) entre la cubierta (D) y el portalámparas (I).

3. Haga las conexiones eléctricas a un circuito de 120 V AC / 60 Hz.

Conecte el o los hilo(s) blanco(s) de la luminaria al hilo blanco del circuito de alimentación.

Conecte el o los hilo(s) negro(s) de la luminaria al hilo negro del circuito de alimentación.

Conecte el hilo verde (o de cobre sin revestir) al tornillo verde del soporte de montaje y al conductor de tierra del circuito de alimentación. Utilice conectores de hilo (C) aprobados por U.L./CSA adecuados para el tamaño, tipo y número de conductores. No deberían quedar hilos o conexiones sueltos. Asegure los conectores de hilo (C) con cinta aislante aprobada por U.L./CSA.

4. Ponga la cubierta (D) contra la superficie de montaje, de modo que los tornillos que vienen ajustados en el soporte de montaje (B) atraviesen la cubierta (D), y asegúrela con las tuercas de la cubierta (E).

5. Instale la bombilla (no viene incluida).

Use sólo bombillas del tipo y vataje recomendados. **NO EXCEDA EL VATAJE MÁXIMO RECOMENDADO.**

6. Ponga la pantalla (F) sobre el portalámparas y ajústela con los tres tornillos de retención (G).

ATENCIÓN: El ajustar los tornillos de retención (G) excesivamente podría quebrar la pantalla de vidrio.

7. Vuelva a dar la corriente una vez que complete todos los pasos.