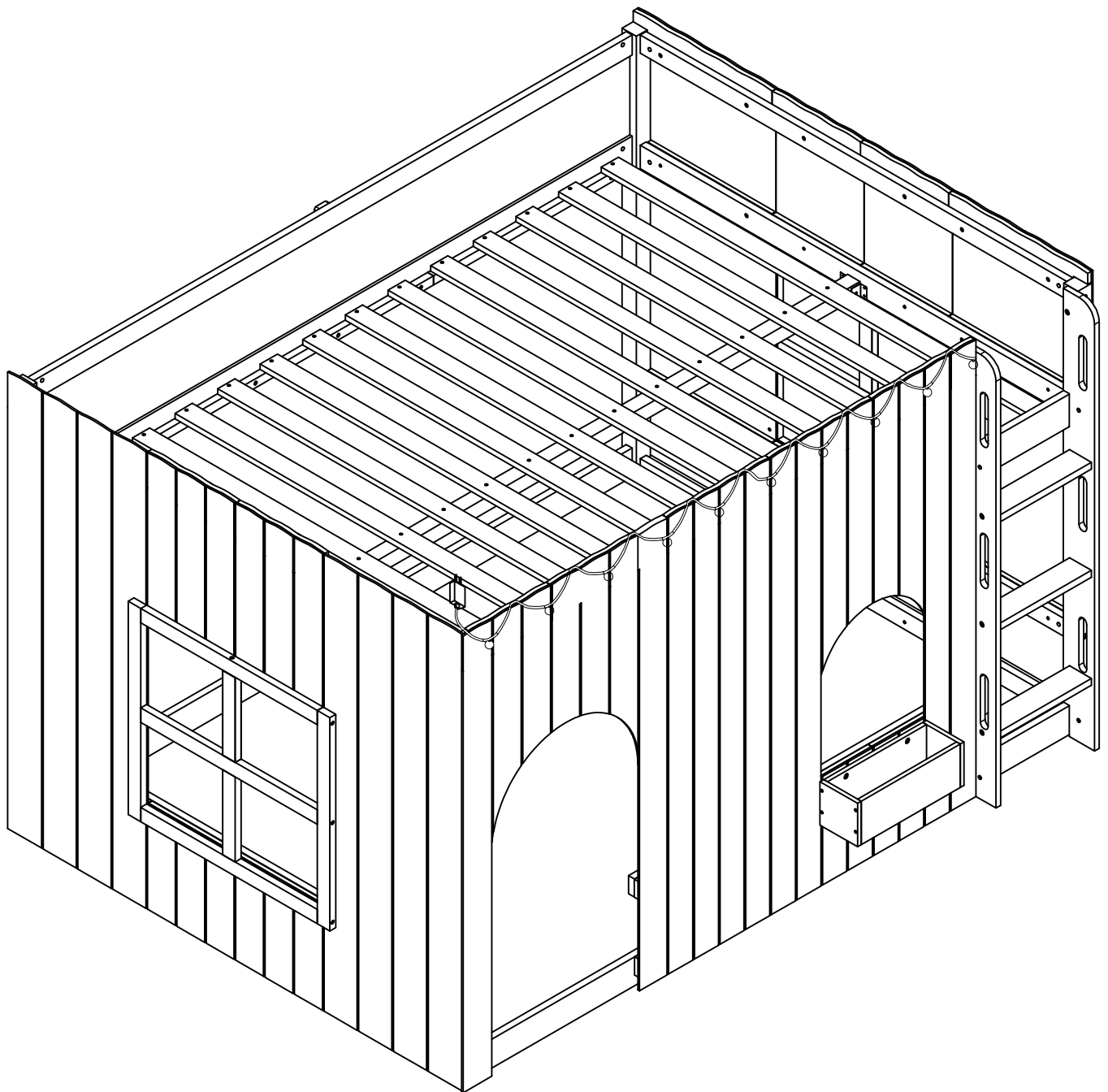


ASSEMBLY INSTRUCTIONS
INSTRUCTIONS DE MONTAGE



N708P434860/N708P434861

SAFETY WARNING

1. This bed is designed for use only mattress(es) meeting the following specifications on the upper bunk.

Bed Type	Length	Width	Thickness
Full Standard	74" - 75"	53 1/2"	6"

2. Replacement parts, including additional guardrails, may be obtained from any of our GIGACLOUD TECHNOLOGY (USA) INC. 4388 SHIRLEY AVENUE EL MONTE, CA 91731)
3. Follow the information on the warnings appearing on the upper bunk bed end structure and on the carton. Do not remove warning label from bed.
4. Always use the recommended size mattresses or mattress supports, or both, to help prevent the likelihood of entrapment or falls.
5. Surface of the mattress must be at least 5 in. (127 mm) below the upper edge of guardrails.
6. Do not allow children under 6 years of age to use the upper bunk.
7. Periodically check and ensure that the guardrail, ladder, and other components are in their proper position, free from damage, and that all connectors are tight.
8. Do not allow horseplay on or under the bed and prohibit jumping on the bed
9. Always use the ladder for entering and leaving the upper bunk.
10. Do not use substitute parts. Contact the manufacturer or dealer for replacement parts.
11. Use of a night light may provided added safety precaution for a child using the upper bunk.
12. Always use guardrails on both long sides of the upper bunk. If the bunk bed will be placed next to the wall, the guardrail that runs the full length of the bed should be placed against the wall to prevent entrapment between the bed and wall.
13. The use of water or sleep flotation mattresses is prohibited.
14. **STRANGULATION HAZARD** – Never attach or hang items to any part of the bunk bed that are not designed for use with the bed; for example, but not limited to, hook, belts and jump ropes.
15. Keep these instructions for future reference
16. We recommend assembling your bunk bed on a shipping carton to protect your floor or carpet
17. Be certain all staples are out of the box before beginning assembly on the shipping carton
18. Prohibit more than one person on upper bunk

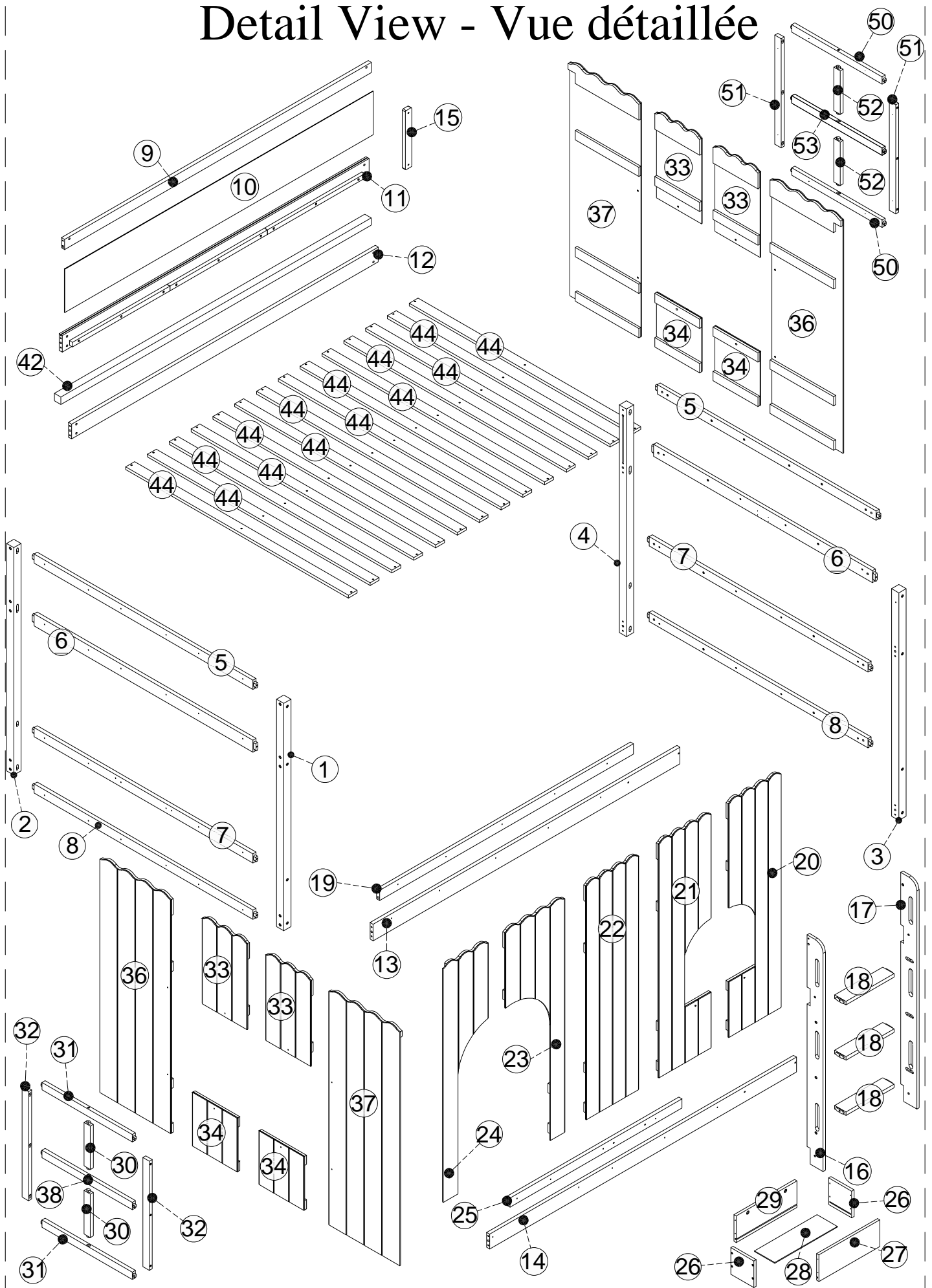
AVERTISSEMENTS DE SÉCURITÉ

1. Ce lit est conçu pour être utilisé uniquement avec des matelas répondant aux spécifications suivantes sur la couchette supérieure.

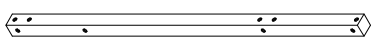
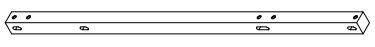
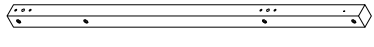
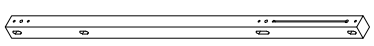
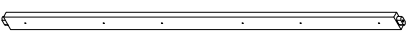




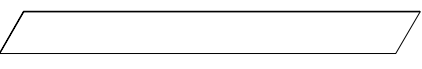

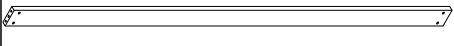
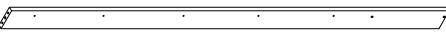
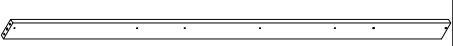
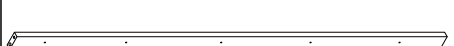
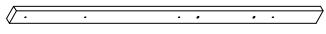
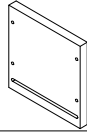
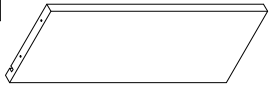

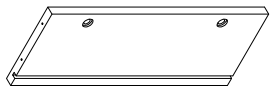
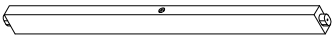
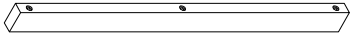


Type de lit	Longueur	Largeur	Épaisseur
Norme complète	74po - 75po	53 1/2po	6po

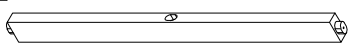

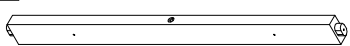
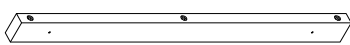
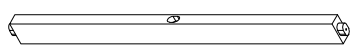
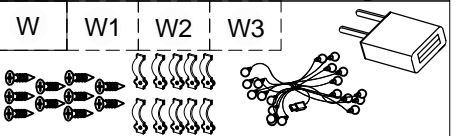
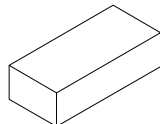
2. Des pièces de rechange, y compris des garde-corps supplémentaires, peuvent être obtenues auprès de l'un de nos (GIGACLOUD TECHNOLOGY (USA) INC. 4388 SHIRLEY AVENUE EL MONTE, CA 91731)
3. Suivez les informations figurant sur les avertissements figurant sur la structure d'extrémité du lit superposé supérieur et sur le carton. Ne retirez pas l'étiquette d'avertissement du lit.
4. Utilisez toujours des matelas ou des supports de matelas de taille recommandée, ou les deux, pour éviter tout risque de piégeage ou chutes.
5. La surface du matelas doit être à au moins 5 po (127 mm) sous le bord supérieur des barrières de sécurité.
6. Ne laissez pas les enfants de moins de 6 ans utiliser la couchette supérieure.
7. Vérifiez et assurez-vous périodiquement que le garde-corps, l'échelle et les autres composants sont dans leur position appropriée, exempt de dommages et que tous les connecteurs sont bien serrés.
8. Ne permettez pas les jeux brutaux sur ou sous le lit et interdisez de sauter sur le lit.
9. Utilisez toujours l'échelle pour entrer et sortir de la couchette supérieure.
10. N'utilisez pas de pièces de rechange. Contactez le fabricant ou le revendeur pour obtenir des pièces de rechange.
11. L'utilisation d'une veilleuse peut constituer une mesure de sécurité supplémentaire pour un enfant utilisant la couchette supérieure.
12. Utilisez toujours des barrières de sécurité sur les deux côtés longitudinaux du lit supérieur. Si le lit superposé doit être placé à côté du mur, la barrière de sécurité qui s'étend sur toute la longueur du lit doit être placée contre le mur pour éviter tout piégeage entre le lit et le mur.
13. L'utilisation de matelas à eau ou de matelas flottants pour le sommeil est interdite.
14. **RISQUE D'ÉTRANGLEMENT** - Ne jamais attacher ou suspendre des objets à une partie quelconque du lit superposé qui ne sont pas conçu pour être utilisé avec le lit ; par exemple, mais sans s'y limiter, un crochet, des ceintures et des cordes à sauter.
15. Conservez ces instructions pour référence ultérieure.
16. Interdire à plus d'une personne de dormir sur la couchette supérieure.
17. Nous vous recommandons d'assembler votre lit superposé sur le carton d'expédition pour protéger votre sol ou votre tapis.
18. Assurez-vous que toutes les agrafes sont sorties de la boîte avant de commencer l'assemblage sur le carton d'expédition.

Detail View - Vue détaillée


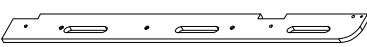
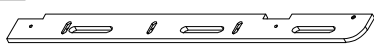
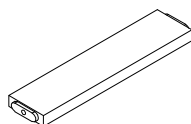
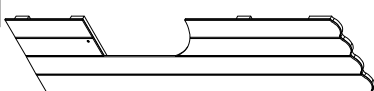
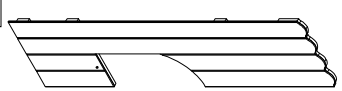
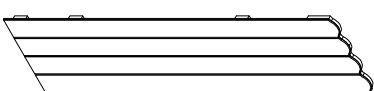
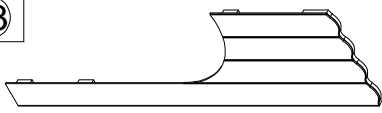
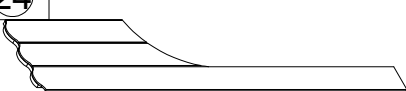
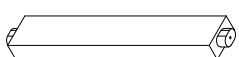

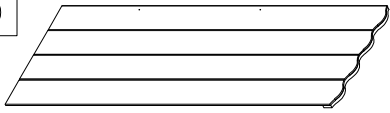
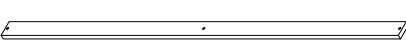
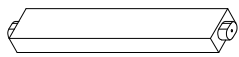


Part Lists - Listes de pièces :N708P434860

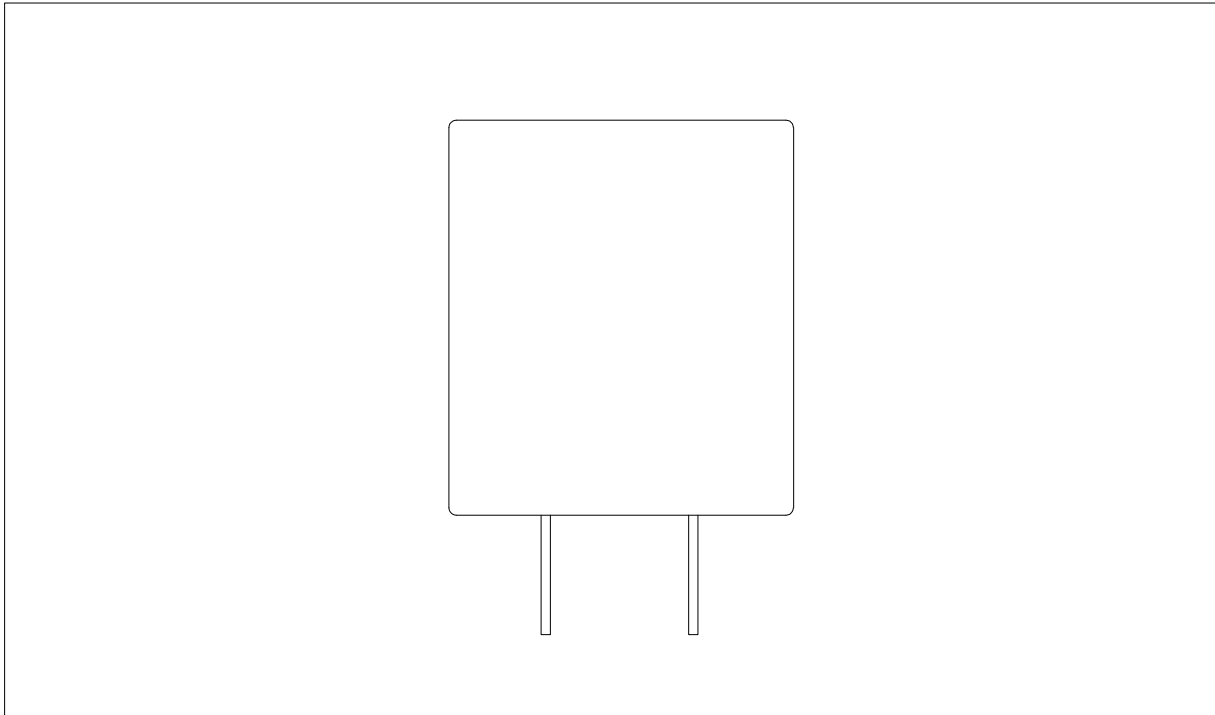
① 	② 	③ 
Leg of bed/Pied de lit 01 Pcs/pièces	Leg of bed/Pied de lit 01 Pcs/pièces	Leg of bed/Pied de lit 01 Pcs/pièces
④ 	⑤ 	⑥ 
Leg of bed/Pied de lit 01 Pcs/pièces	Cross rail / Traverse 02 Pcs/pièces	Cross rail / Traverse 02 Pcs/pièces
⑦ 	⑧ 	⑨ 
Cross rail / Traverse 02 Pcs/pièces	Cross rail / Traverse 02 Pcs/pièces	Cross rail / Traverse 01 Pcs/pièces
⑩ 	⑪ 	⑫ 
Back panel / Panneau arrière 01 Pcs/pièces	Bed side / Côté de lit 01 Pcs/pièces	Bed side / Côté de lit 01 Pcs/pièces
⑬ 	⑭ 	⑲ 
Bed side / Côté de lit 01 Pcs/pièces	Bed side / Côté de lit 01 Pcs/pièces	Cross rail / Traverse 01 Pcs/pièces
⑳ 	㉑ 	㉒ 
Cross rail / Traverse 01 Pcs/pièces	Side panel/ Panneau latéral 02 Pcs/pièces	Front panel / Panneau avant 01 Pcs/pièces
㉓ 	㉔ 	㉕ 
Bottom panel / Panneau inférieur 01 Pcs/pièces	Back panel / Panneau arrière 01 Pcs/pièces	Cross rail / Traverse 02 Pcs/pièces
㉖ 	㉗ 	㉘ 
Cross rail / Traverse 02 Pcs/pièces	Side panel / Panneau latéral 04 Pcs/pièces	Side panel / Panneau latéral 04 Pcs/pièces

<p>38</p> 	<p>42</p> 	<p>50</p> 
<p>Cross rail / Traverse 01 Pcs/pièces</p>	<p>Slat support / Support de latte 01 Pcs/pièces</p>	<p>Cross rail / Traverse 02 Pcs/pièces</p>
<p>51</p> 	<p>53</p> 	<p>W W1 W2 W3</p> 
<p>Cross rail / Traverse 02 Pcs/pièces</p>	<p>Cross rail / Traverse 01 Pcs/pièces</p>	<p>LED lights/lumières LED (1set/ensemble)</p>
		
<p>Hardware box / Boîte de quincaillerie 01 Pcs/pièces</p>		

Part Lists - Listes de pièces :N708P434861

<p>15</p> 	<p>16</p> 	<p>17</p> 
<p>Back support post / Montant arrière du garde-corps 01 Pcs/pièces</p>	<p>Left stair rail / Traverse gauche de l'escalier 01 Pcs/pièces</p>	<p>Right stair rail / Traverse droite de l'escalier 01 Pcs/pièces</p>
<p>18</p> 	<p>20</p> 	<p>21</p> 
<p>Stair step / Marche d'escalier 03 Pcs/pièces</p>	<p>Front panel / Panneau avant 01 Pcs/pièces</p>	<p>Front panel / Panneau avant 01 Pcs/pièces</p>
<p>22</p> 	<p>23</p> 	<p>24</p> 
<p>Front panel / Panneau avant 01 Pcs/pièces</p>	<p>Front panel / Panneau avant 01 Pcs/pièces</p>	<p>Front panel / Panneau avant 01 Pcs/pièces</p>
<p>30</p> 	<p>36</p> 	<p>37</p> 
<p>Upright / Montant 02 Pcs/pièces</p>	<p>Side panel / Panneau latéral 02 Pcs/pièces</p>	<p>Side panel / Panneau latéral 02 Pcs/pièces</p>
<p>44</p> 	<p>52</p> 	
<p>Slats / Lattes 14 Pcs/pièces</p>	<p>Upright / Montant 02 Pcs/pièces</p>	



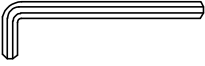
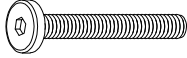



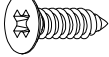

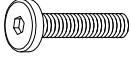

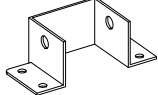
POWER SUPPLY



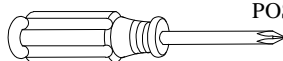
This device complies with part 15 of the FCC Rules. Operation is subject to the following two conditions: (1) This device may not cause harmful interference, and (2) this device must accept any interference received, including interference that may cause undesired operation.

Hardware Lists - Listes de matériel :

N708P434860

A  Ø1/4"*80mm	B  Ø1/4"*9.5*12mm	C  K4mm
Hex-Head bolt/Boulon à tête hexagonale (35 pcs/pièces)	Hex-Head bolt/Boulon à tête hexagonale (46 pcs/pièces)	Allen key/Clé Allen (2pcs/pièces)
D  Ø1/4"*55mm	E  Ø10*30mm	F  #4*50mm
Hex-Head bolt/Boulon à tête hexagonale (11 pcs/pièces)	Wood dowel/Cheville en bois (12 pcs/pièces)	Screw/Vis (20pcs/pièces)
G  #4*30mm	H  #3.5*15mm	I  Ø1/4"*15mm
Screw/Vis (117pcs/pièces)	Screw/Vis (24pcs/pièces)	Nut/Noix (2pc/pièce)
J  Ø1/4"*35mm	K  Ø6*30mm	P 
Hex-Head bolt/Boulon à tête hexagonale (2 pcs/pièces)	Screw/Vis (3pcs/pièces)	Pass U/Passé U (2 pcs/pièces)


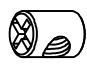

ASSEMBLY TOOLS REQUIRED (NOT INCLUDED)

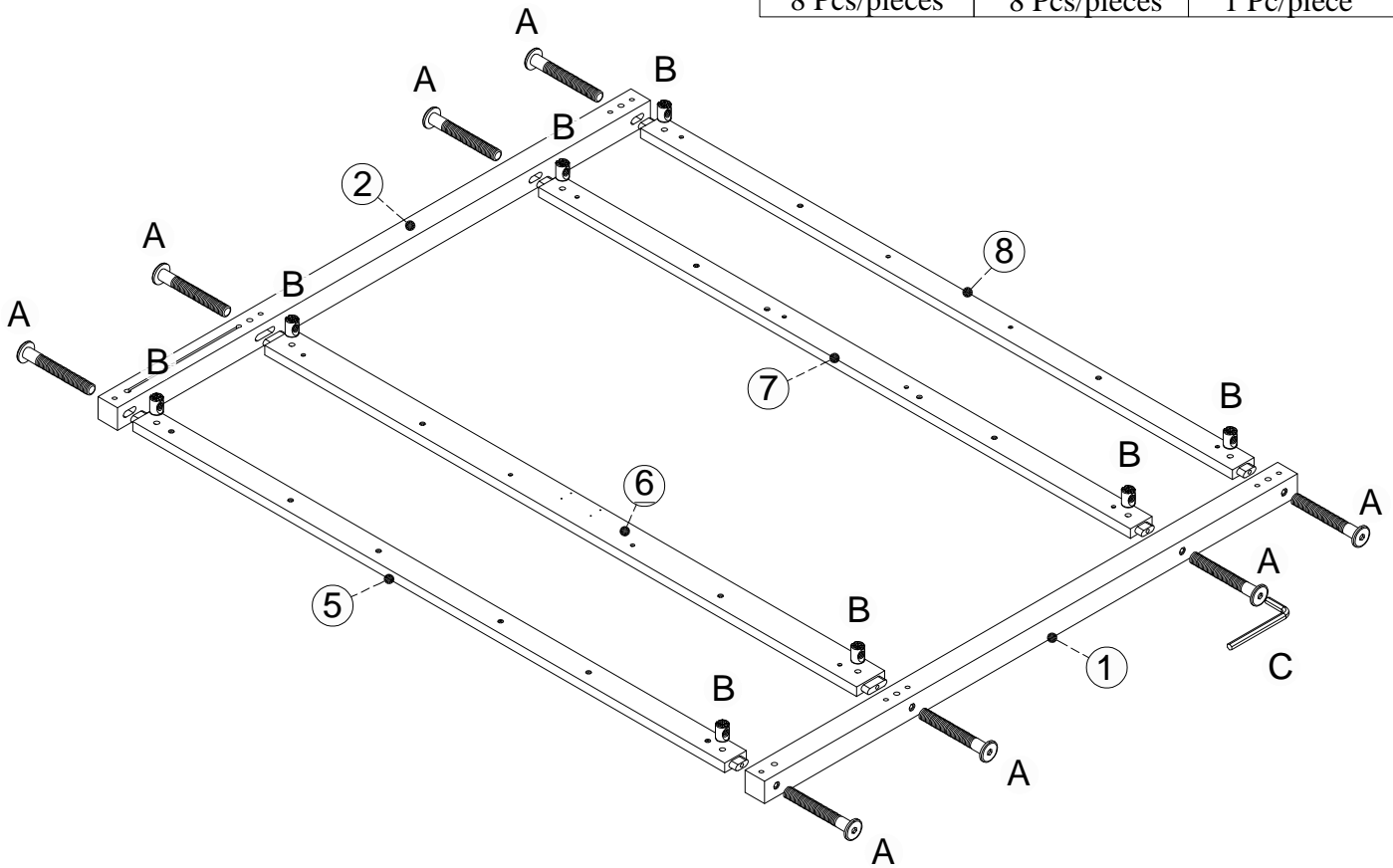


PLEASE BE CAREFUL DO NOT DAMAGE THE HOLE POSITION WHEN YOU USE POWER TOOLS !

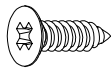
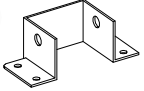
ATTENTION À NE PAS ENDOMMAGER LA POSITION DU TROU LORSQUE VOUS UTILISEZ DES OUTILS ÉLECTRIQUES !

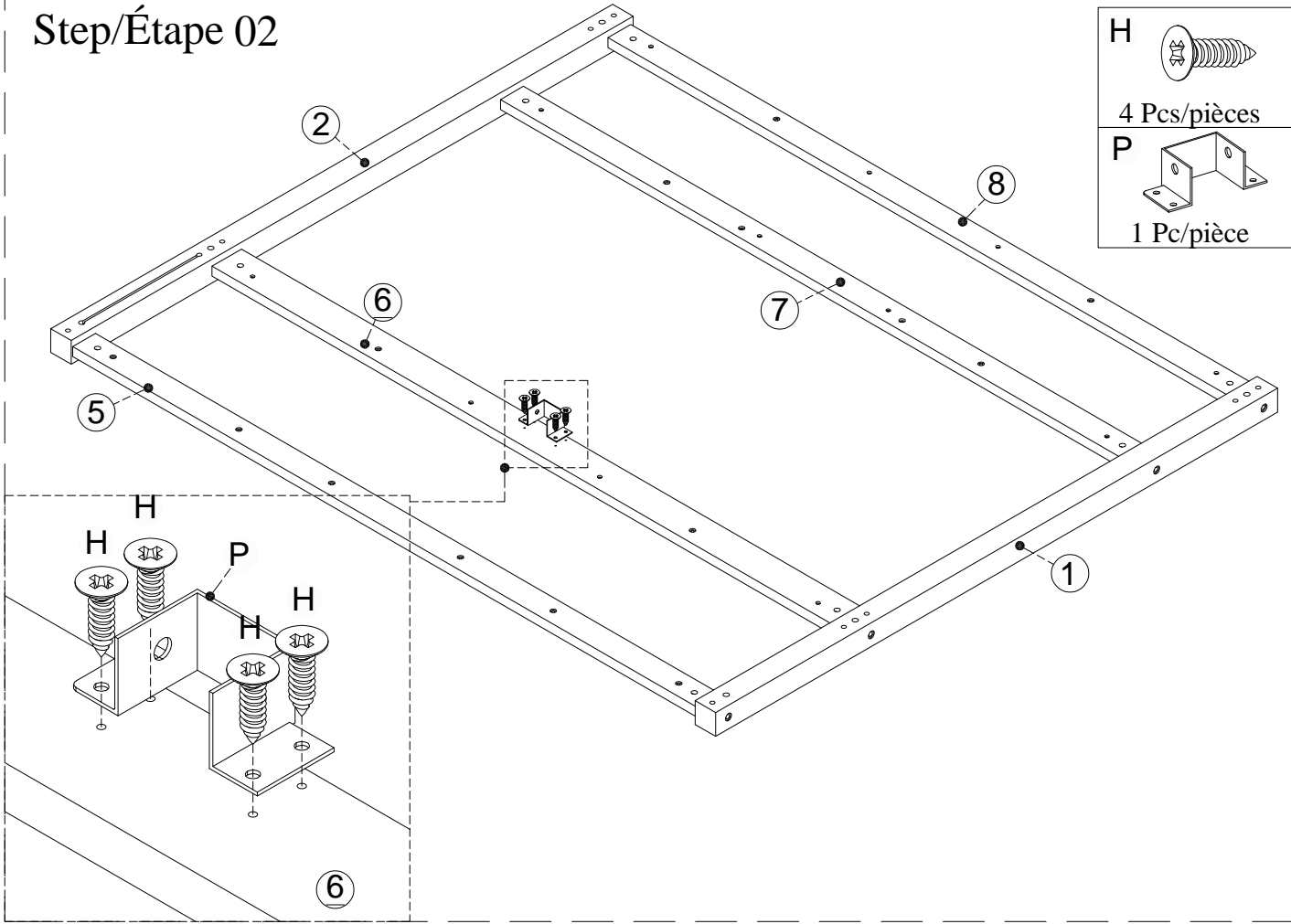
Step/Étape 01

<p>A</p>  <p>8 Pcs/pièces</p>	<p>B</p>  <p>8 Pcs/pièces</p>	<p>C</p>  <p>1 Pc/pièce</p>
--	---	---

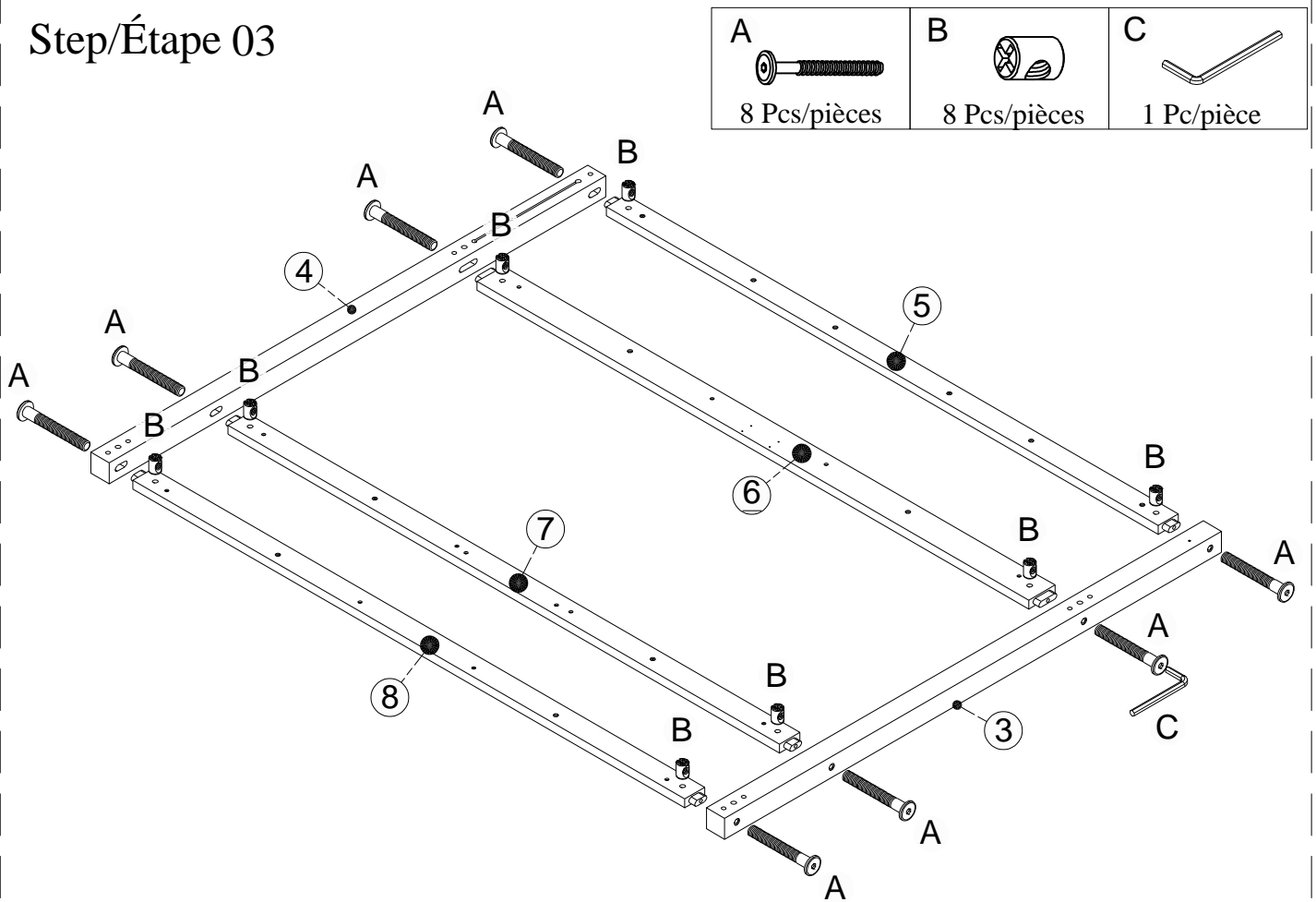


Step/Étape 02

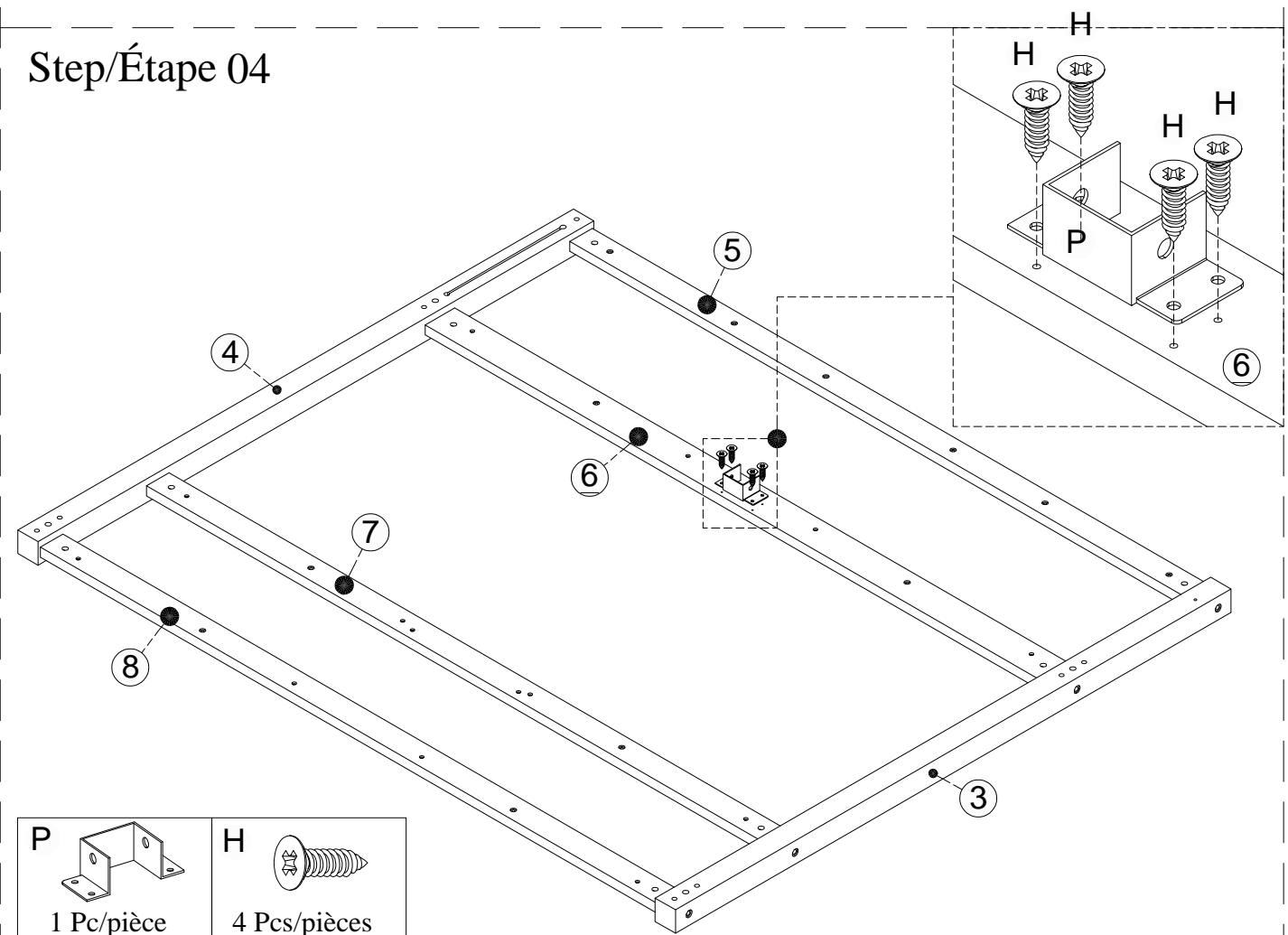
<p>H</p>  <p>4 Pcs/pièces</p>	<p>P</p>  <p>1 Pc/pièce</p>
---	---






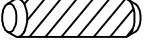
Step/Étape 03

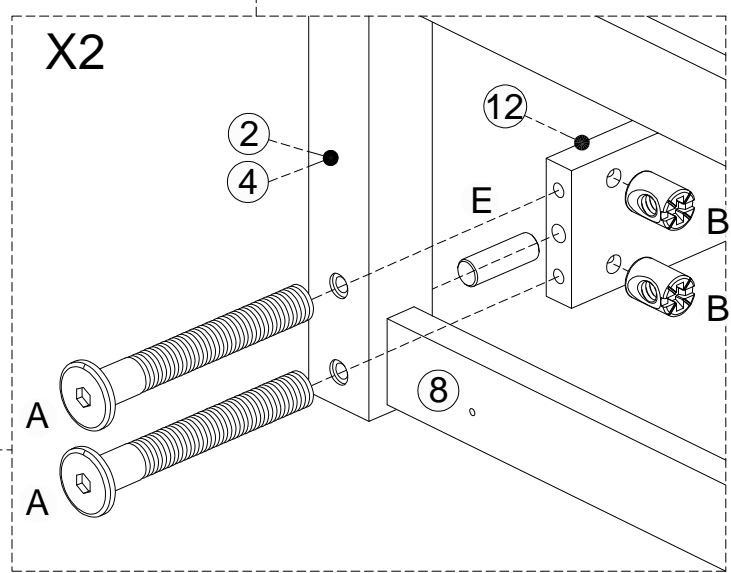
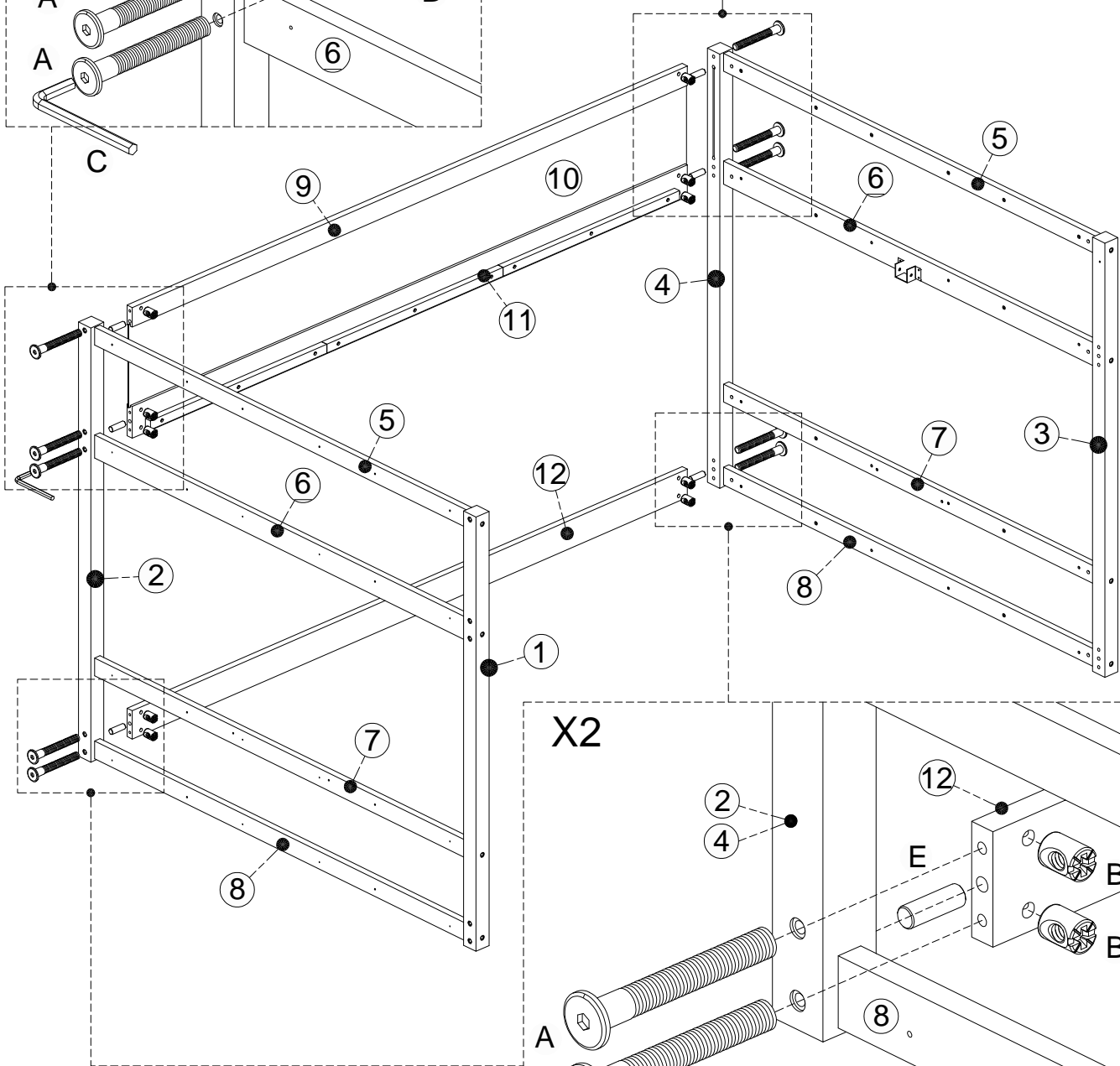
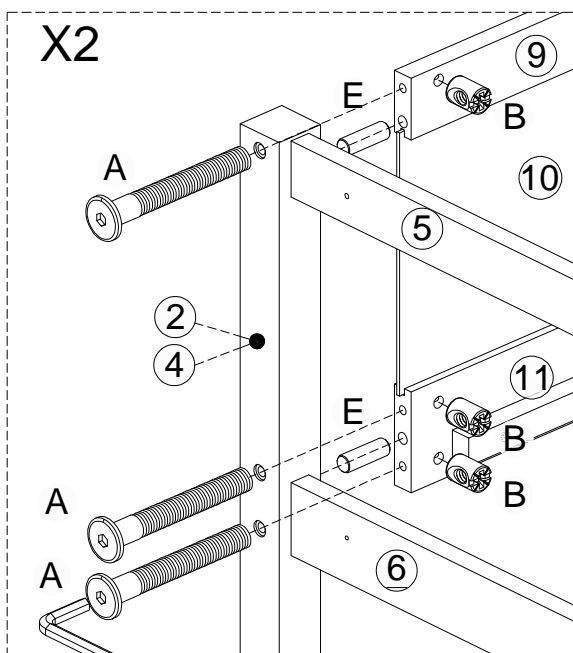


Step/Étape 04



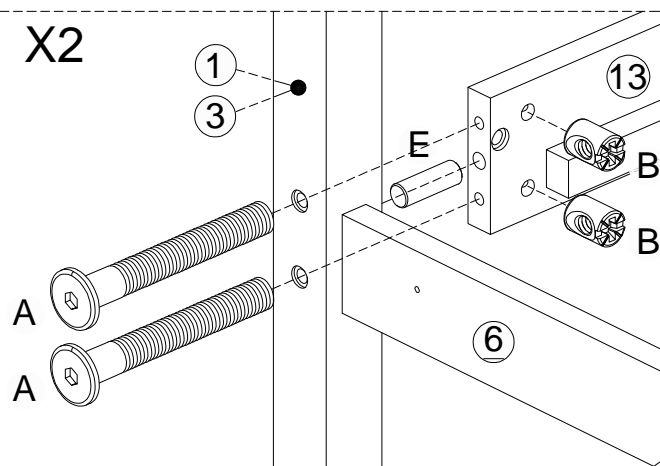
Step/Étape 05




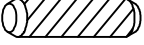
<p>B</p>  <p>10 Pcs/pièces</p>	<p>C</p>  <p>1 Pc/pièce</p>
<p>A</p>  <p>10 Pcs/pièces</p>	<p>E</p>  <p>6 Pcs/pièces</p>

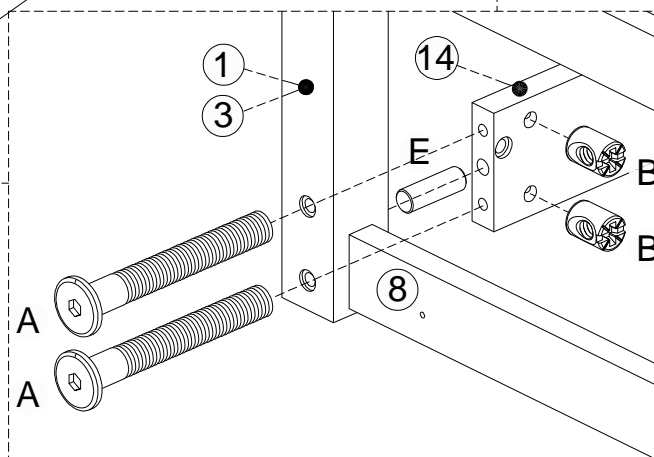
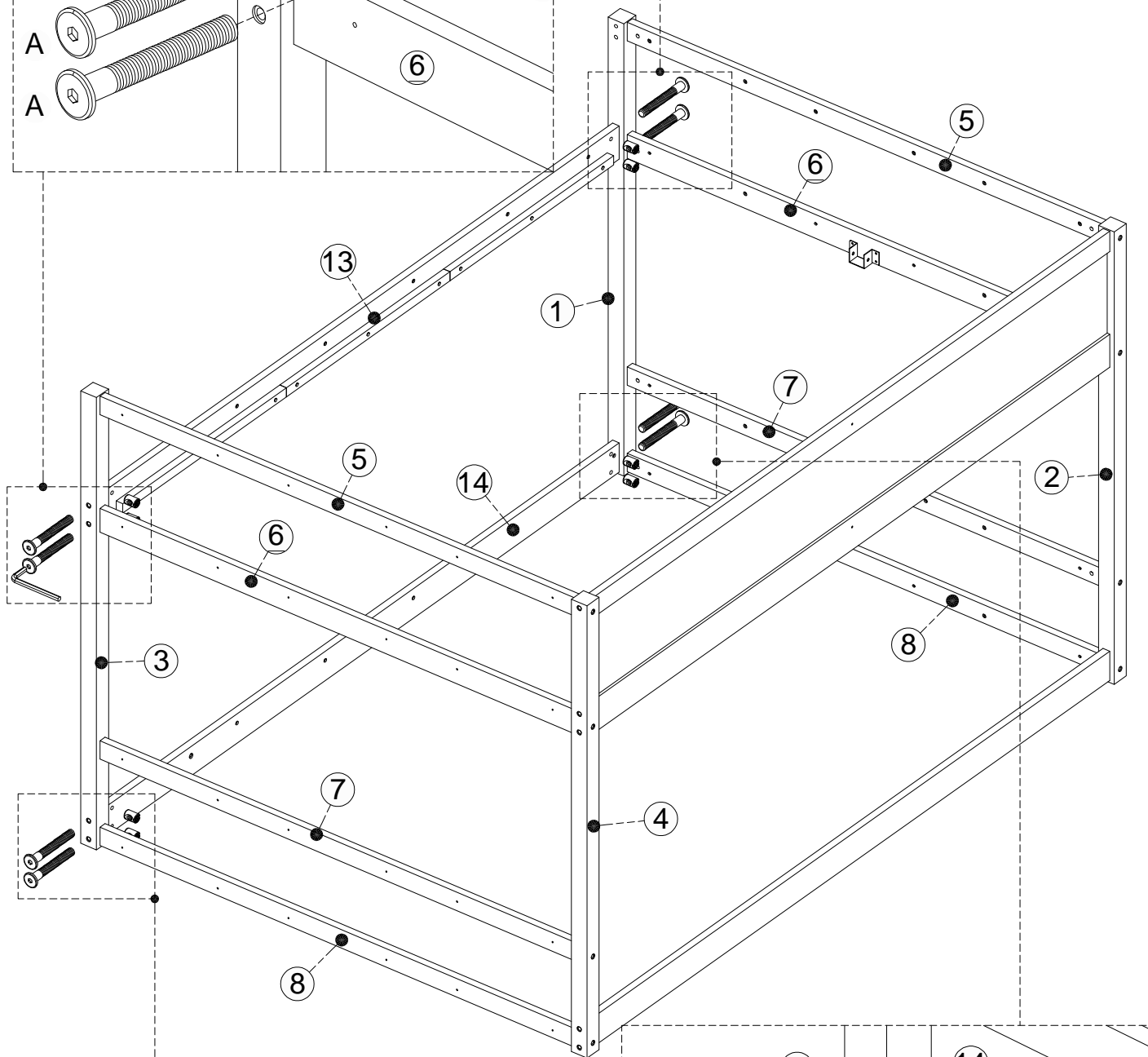


Step/Étape 06

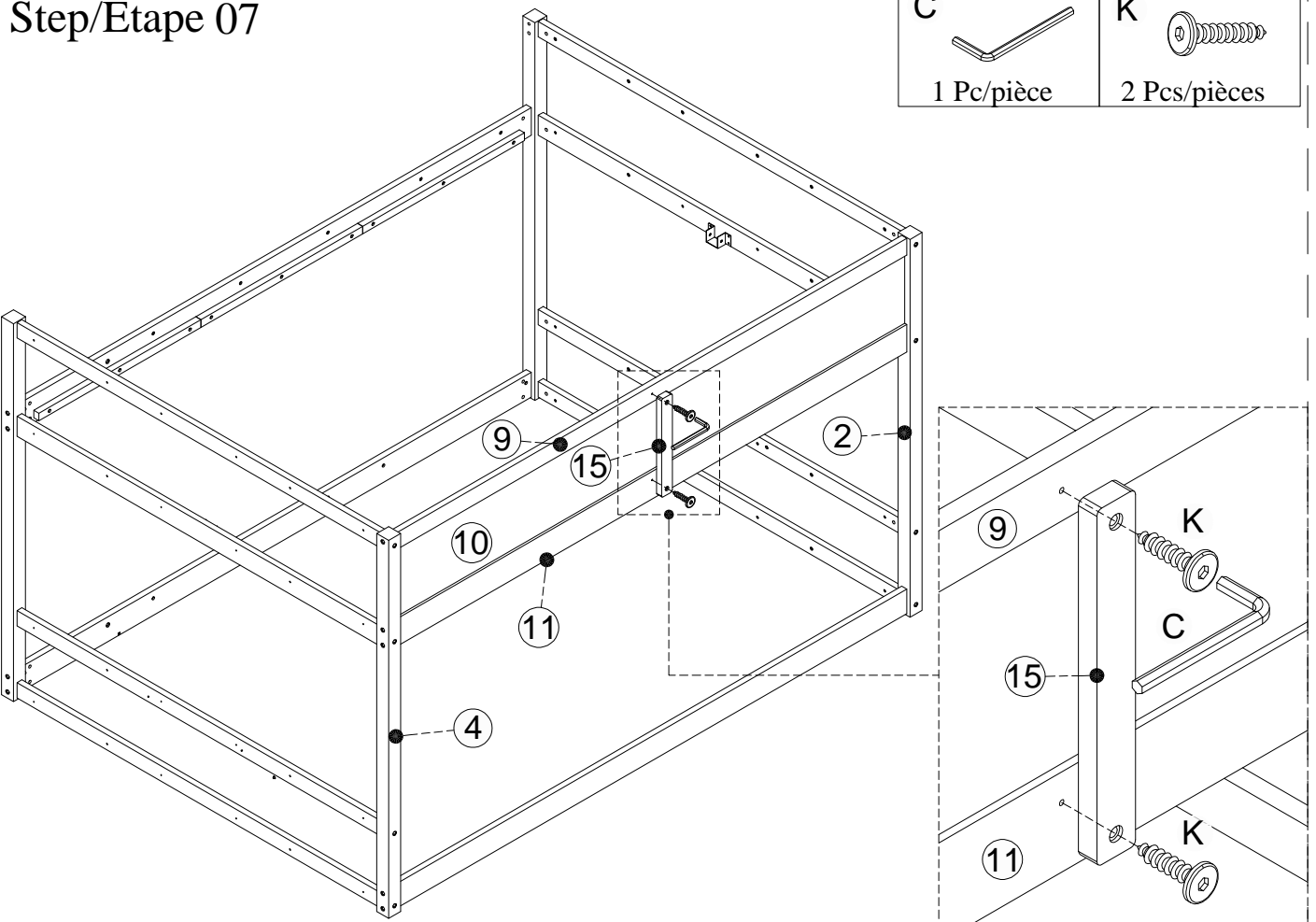
X2



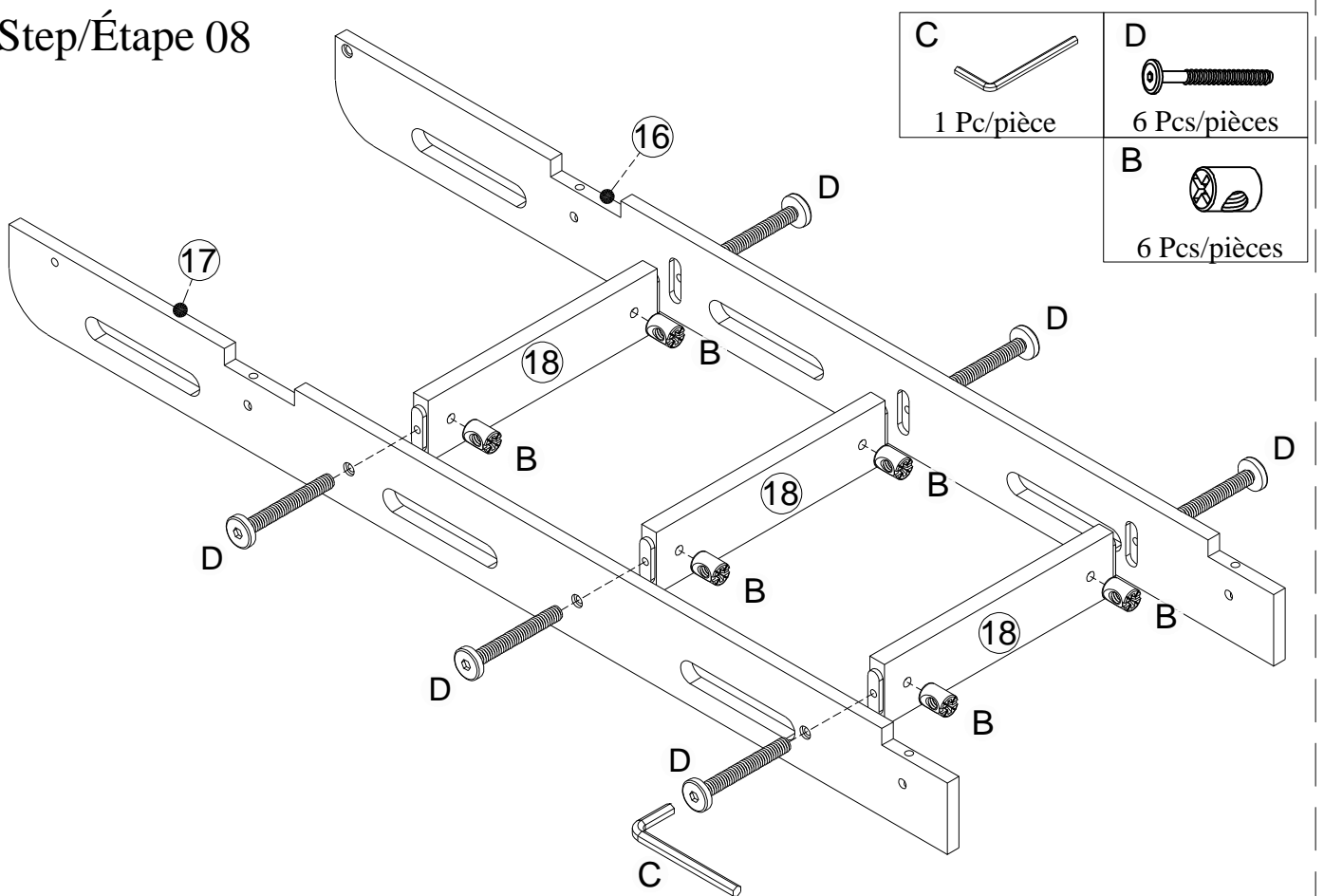
<p>B</p>  <p>8 Pcs/pièces</p>	<p>C</p>  <p>1 Pc/pièce</p>
<p>A</p>  <p>8 Pcs/pièces</p>	<p>E</p>  <p>4 Pcs/pièces</p>



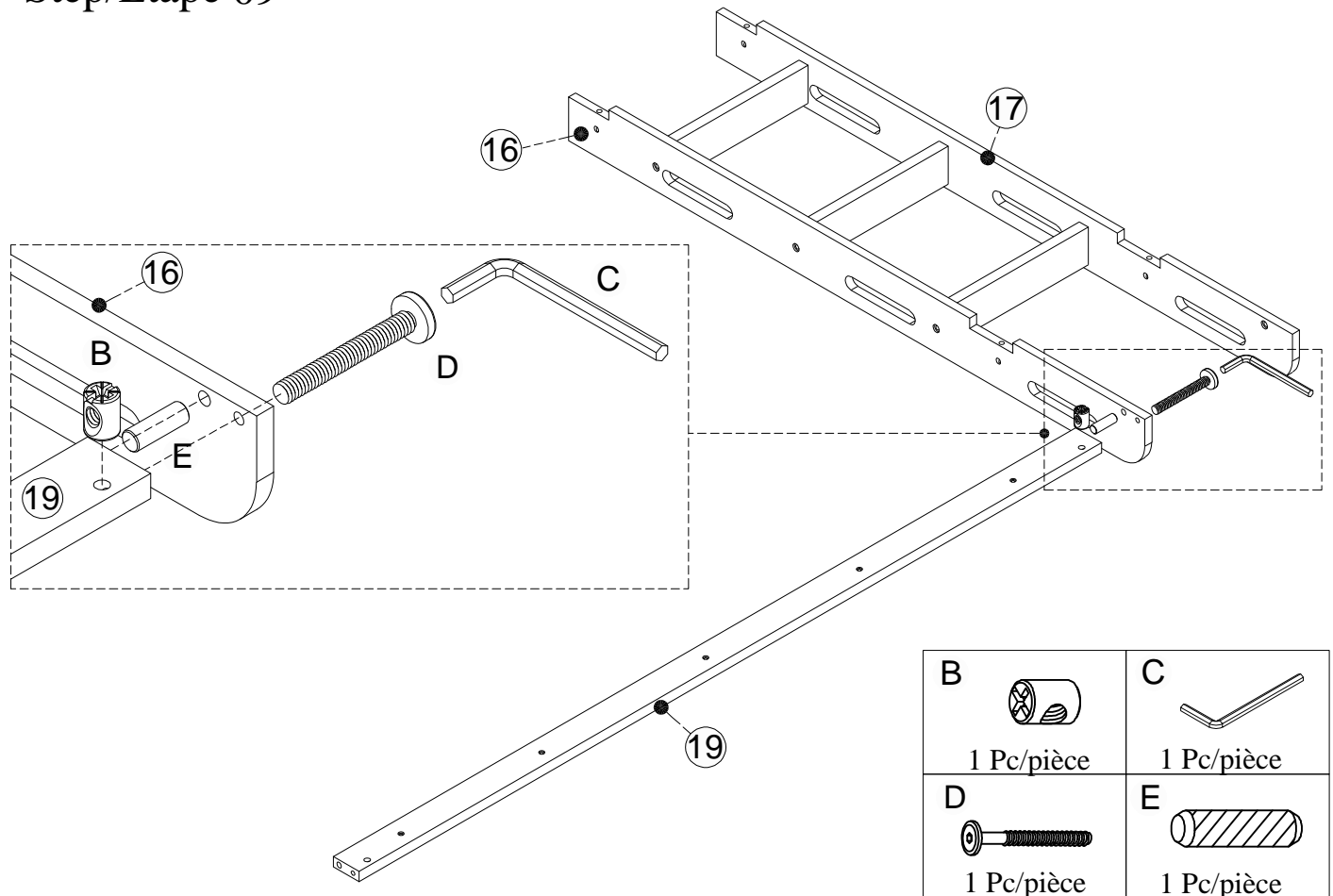
Step/Étape 07







Step/Étape 08

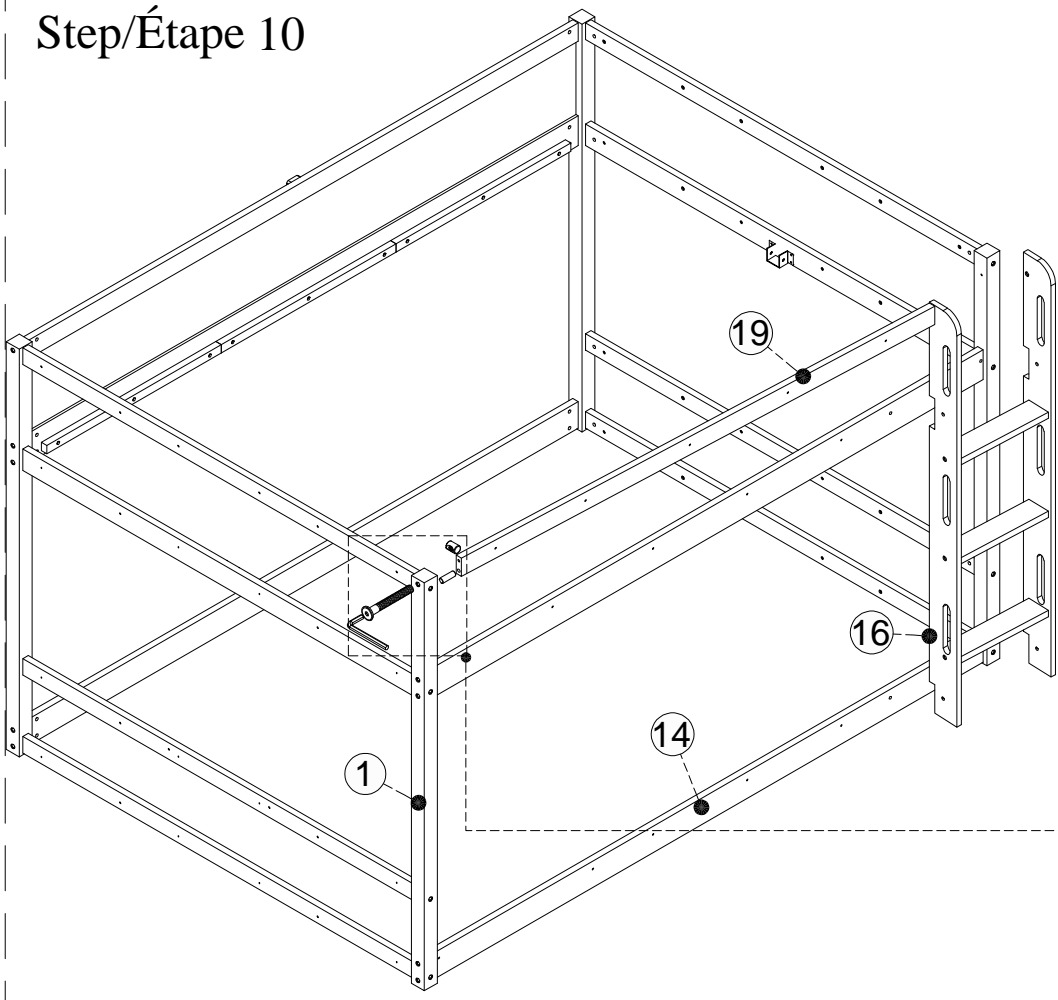



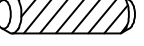


Step/Étape 09

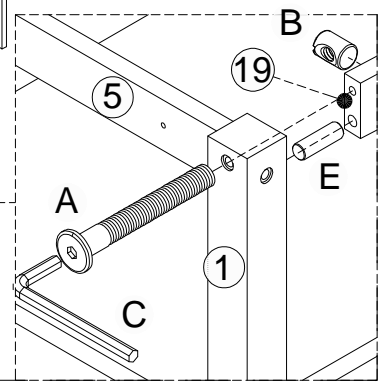


B  1 Pc/pièce	C  1 Pc/pièce
D  1 Pc/pièce	E  1 Pc/pièce

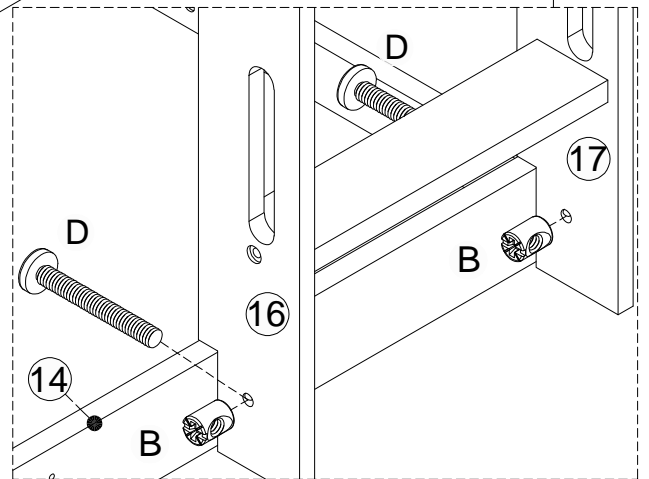
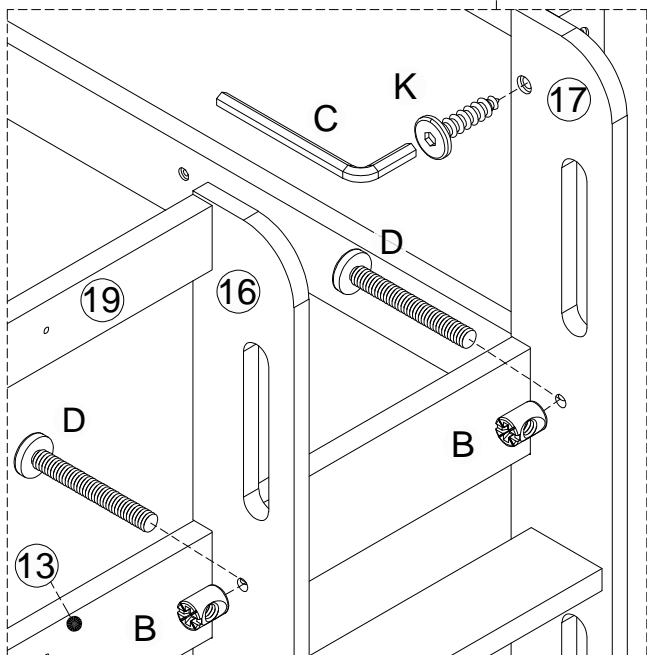
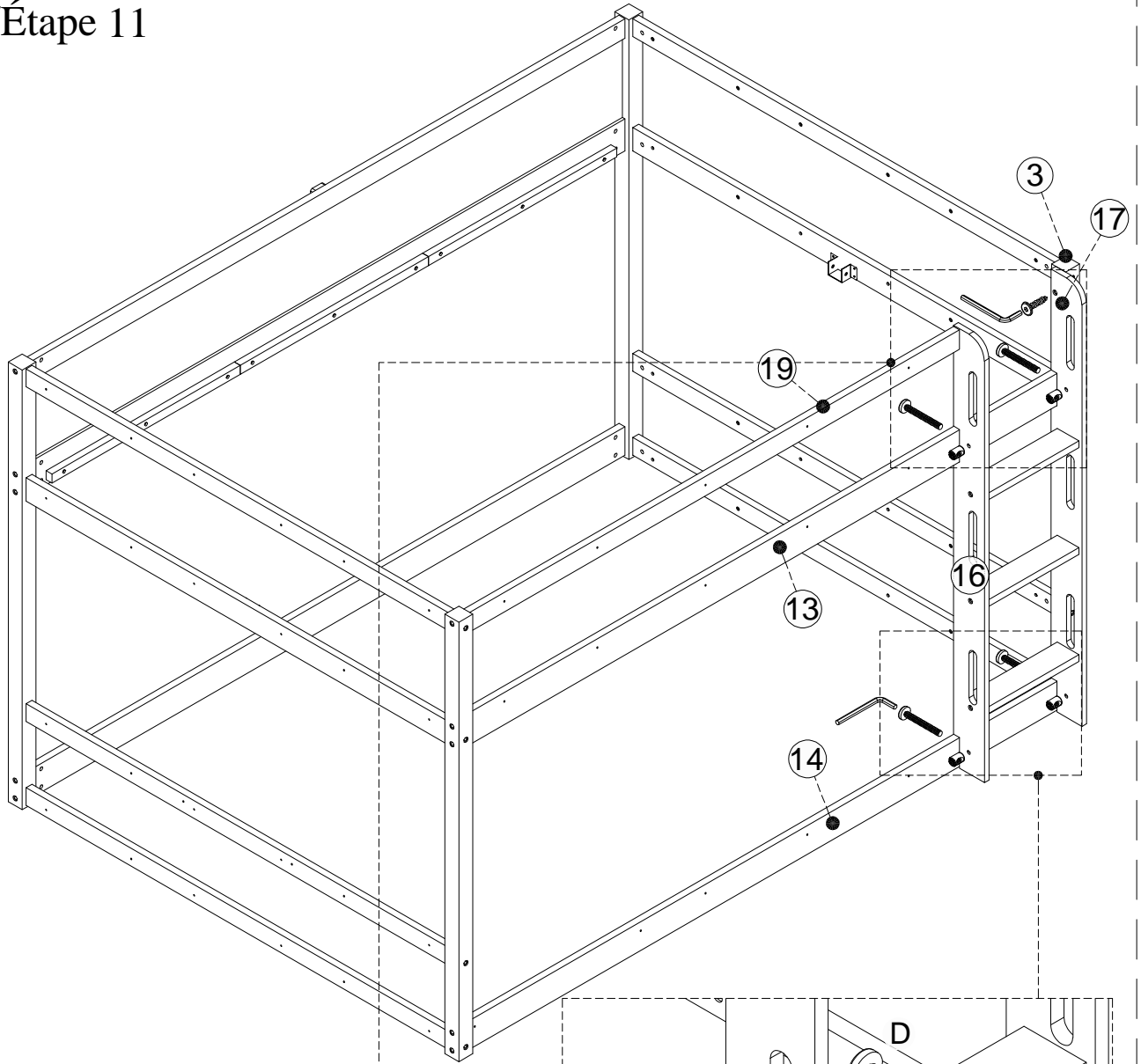
Step/Étape 10







C  1 Pc/pièce
E  1 Pc/pièce
B  1 Pc/pièce
A  1 Pc/pièce

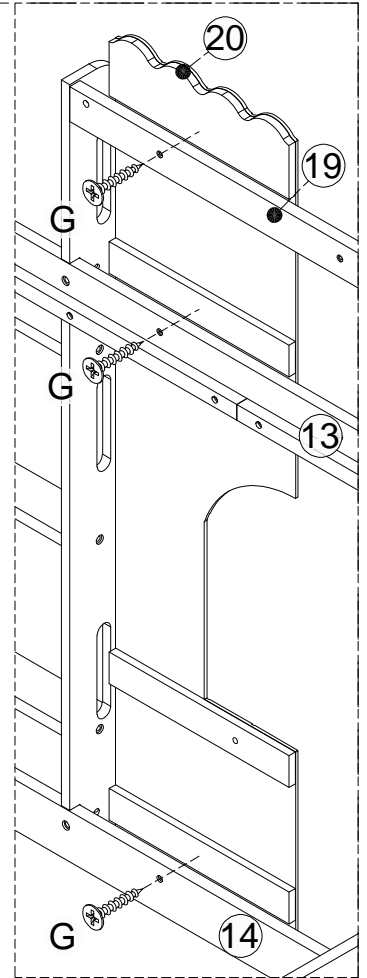
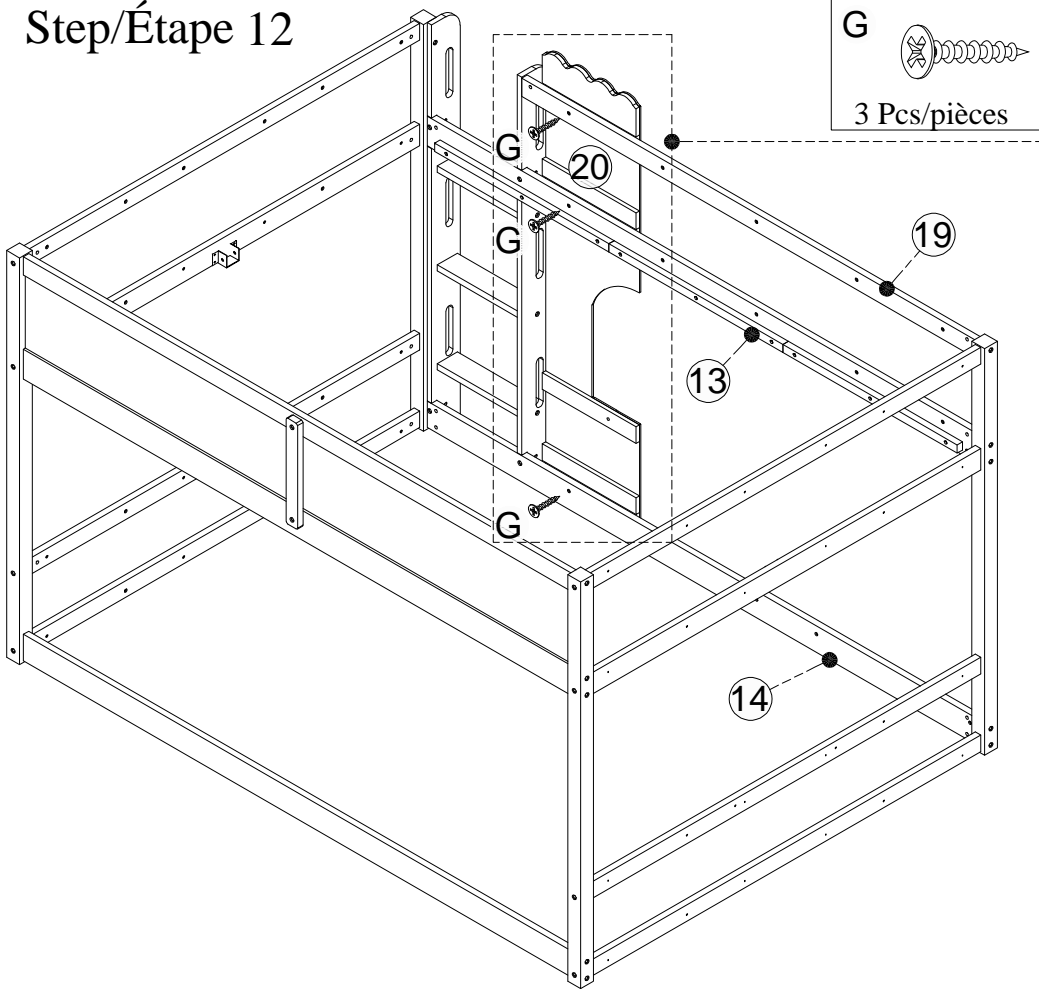


Step/Étape 11

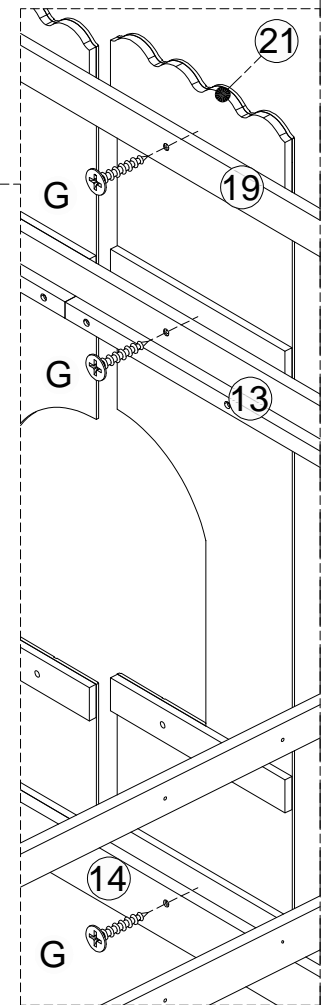
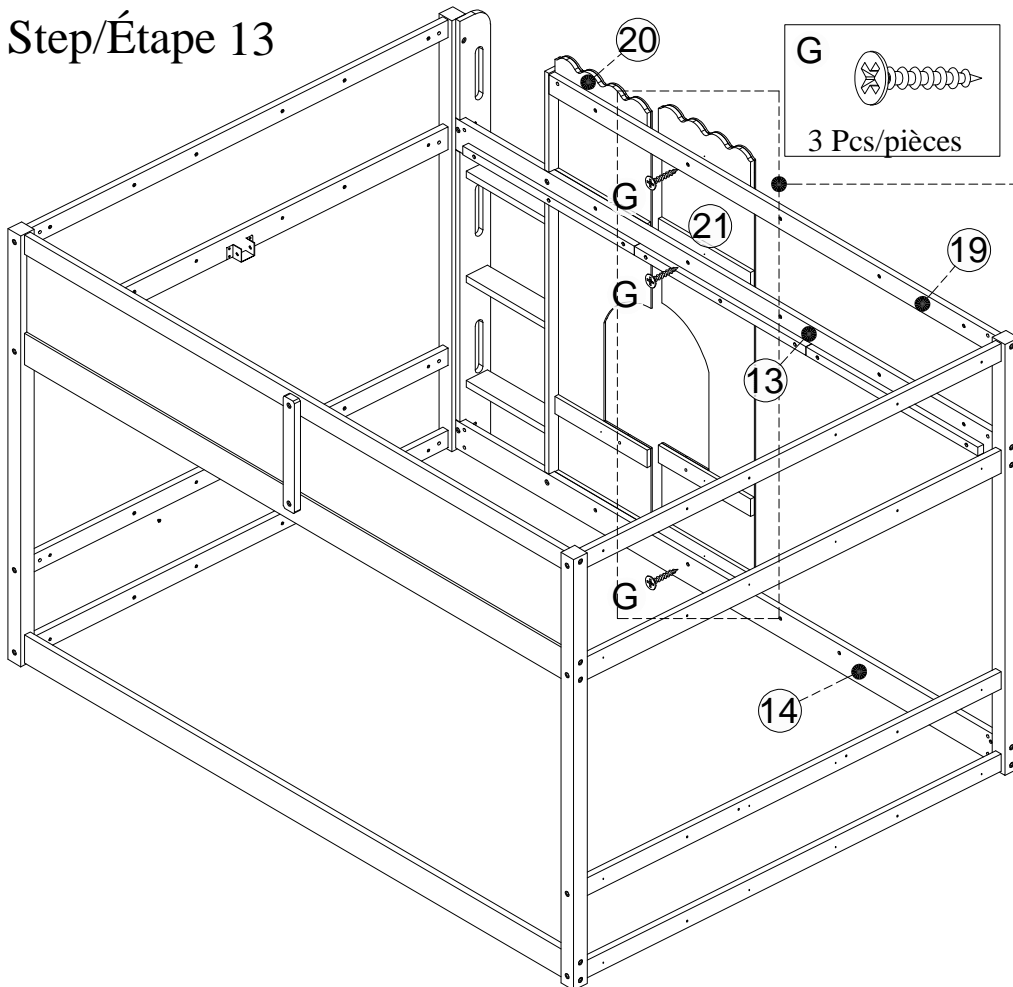


B  4 Pcs/pièces	C  1 Pc/pièce
D  4 Pcs/pièces	K  1 Pc/pièce

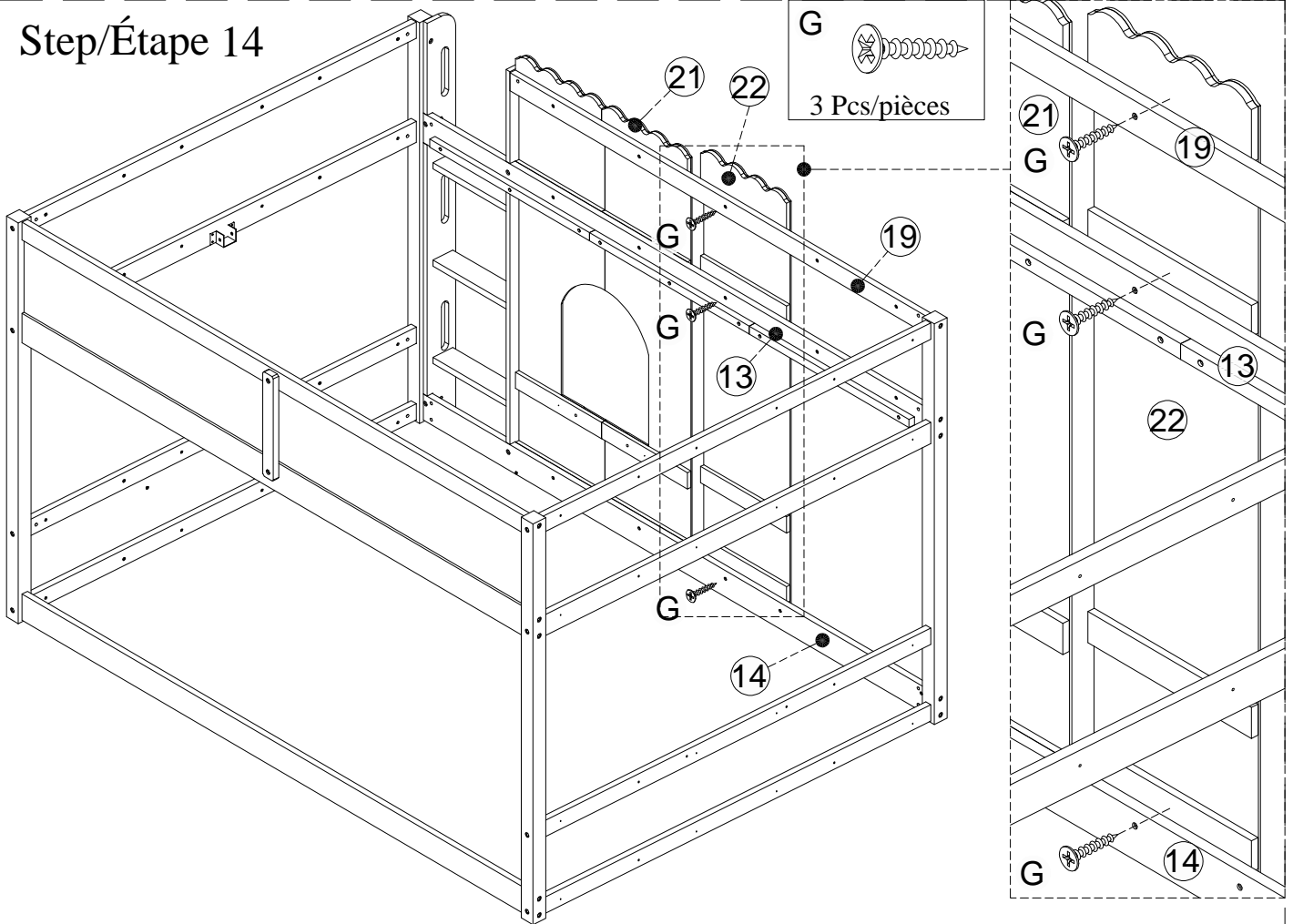
Step/Étape 12



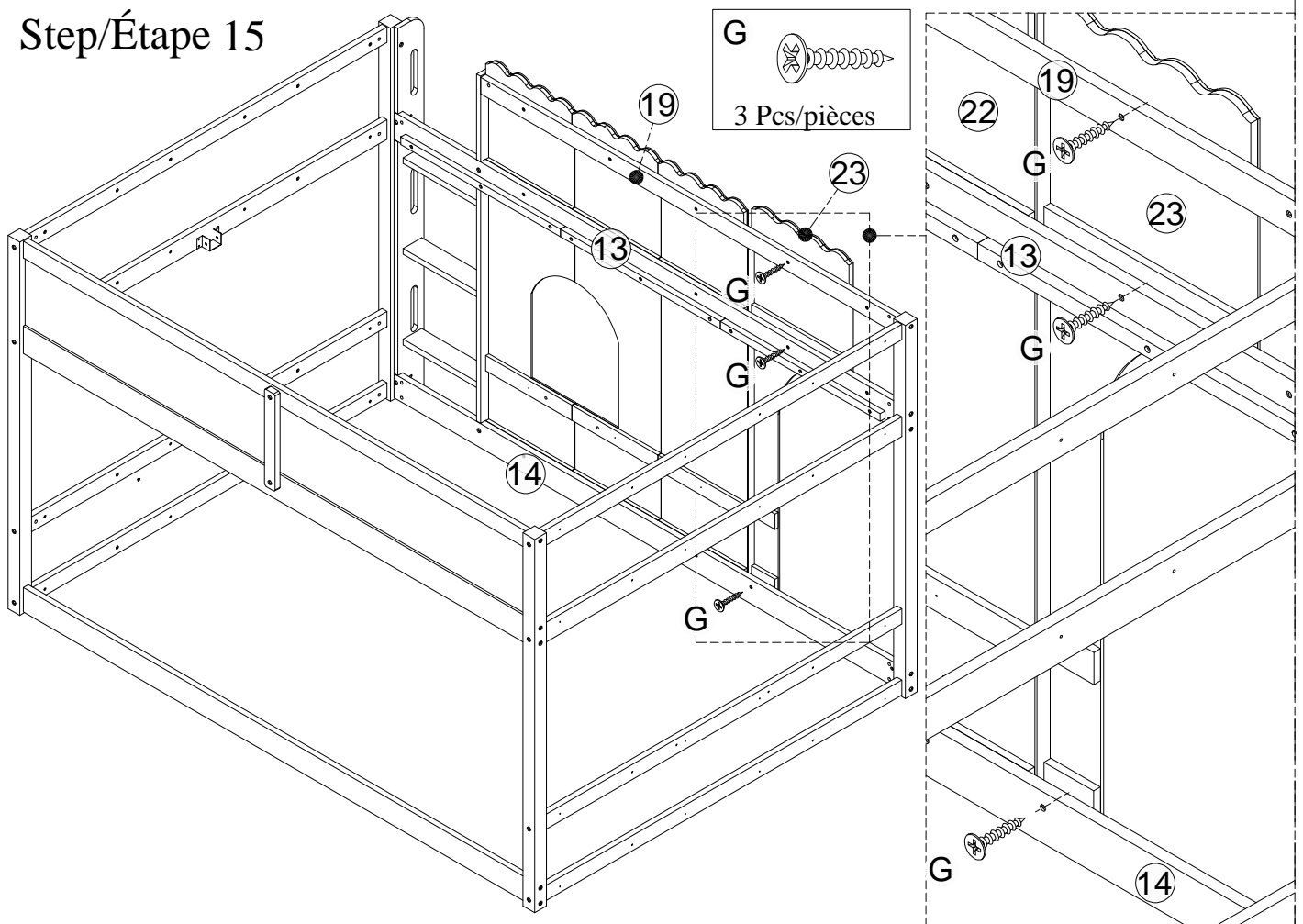
Step/Étape 13



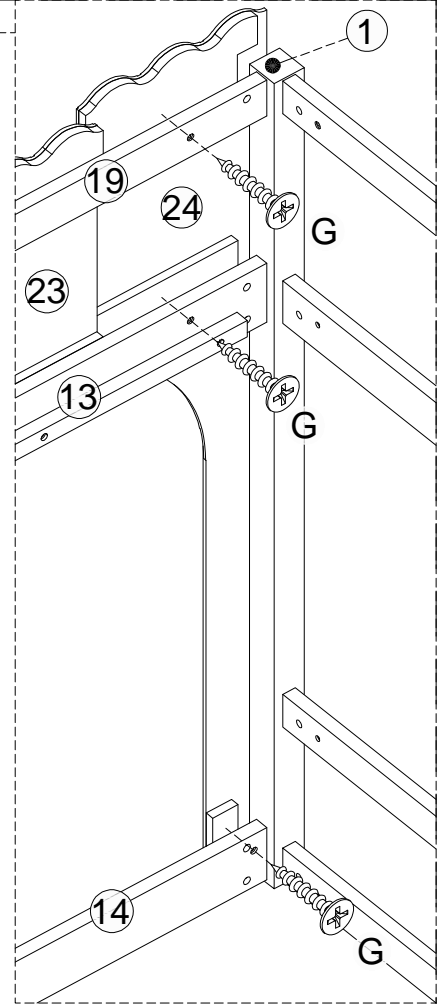
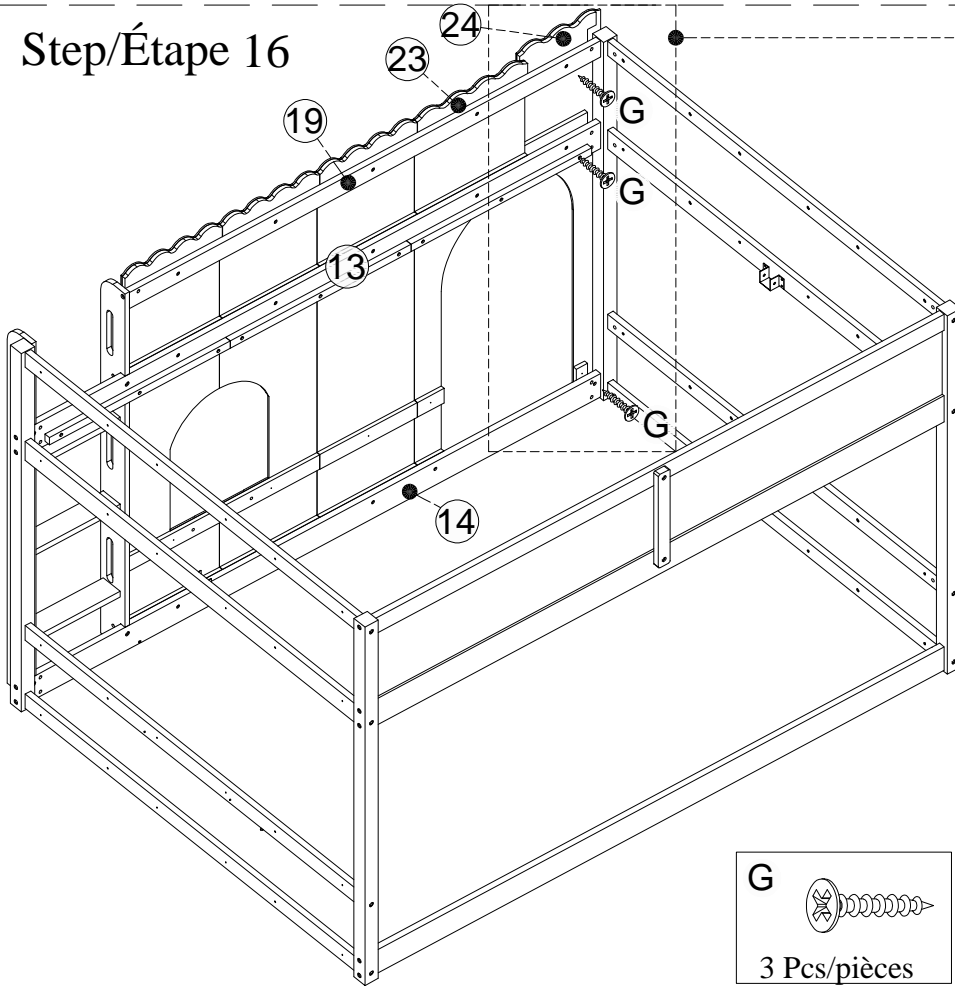
Step/Étape 14




Step/Étape 15

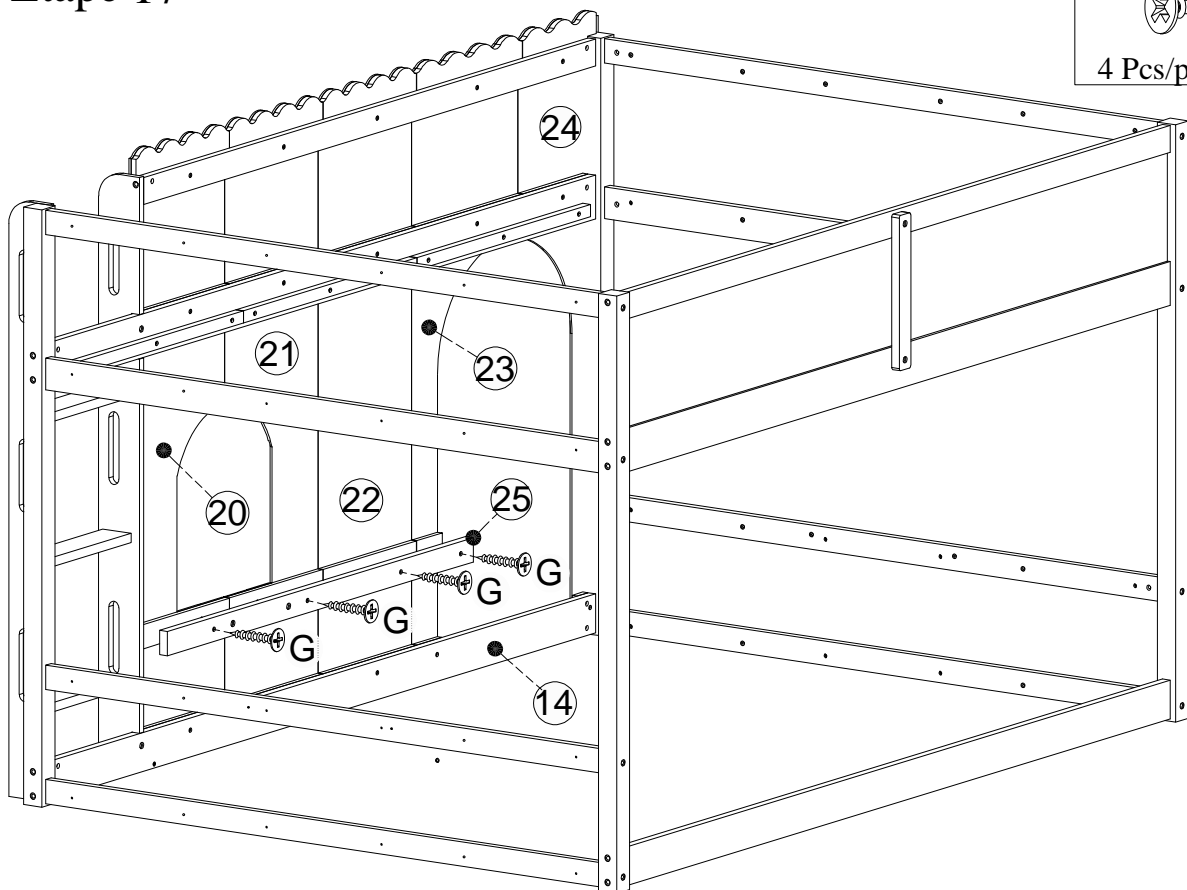



Step/Étape 16



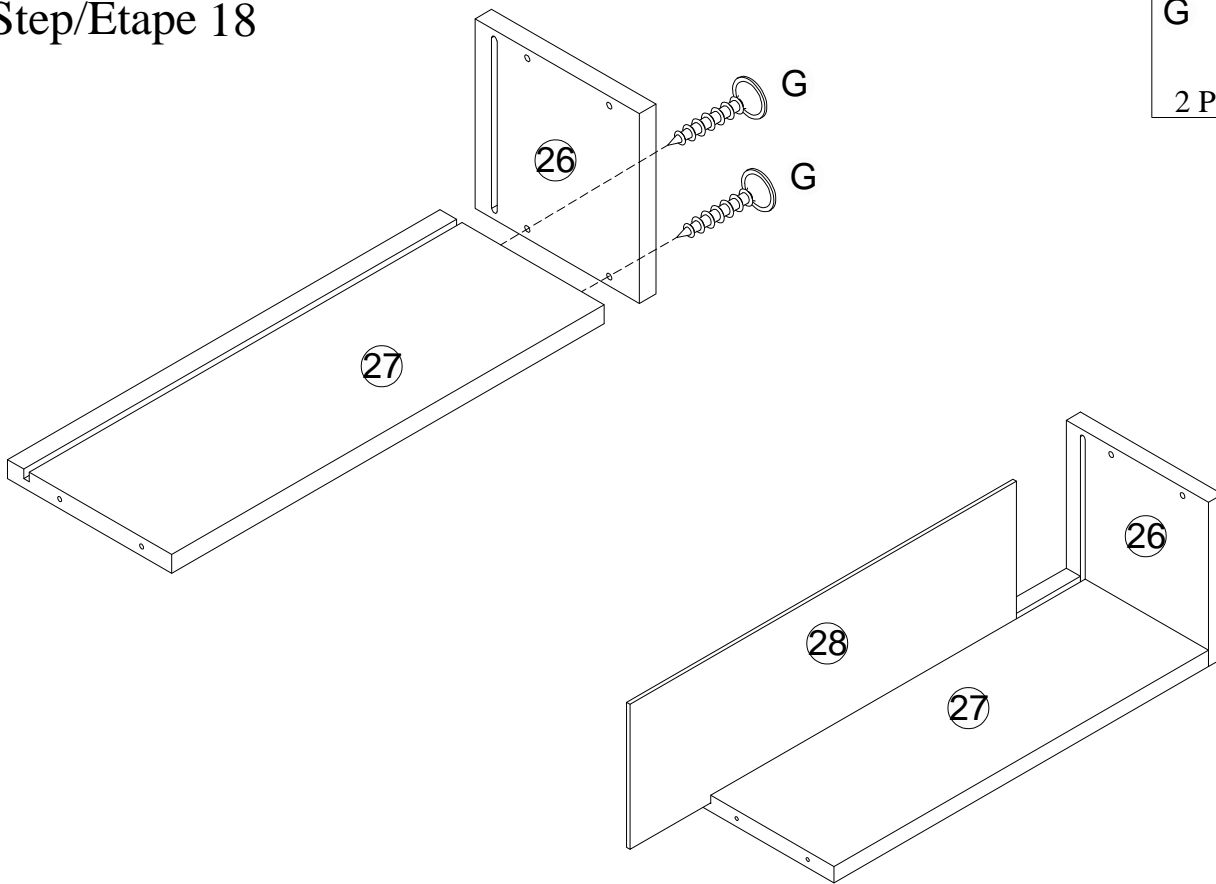
G 
3 Pcs/pièces

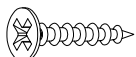
Step/Étape 17



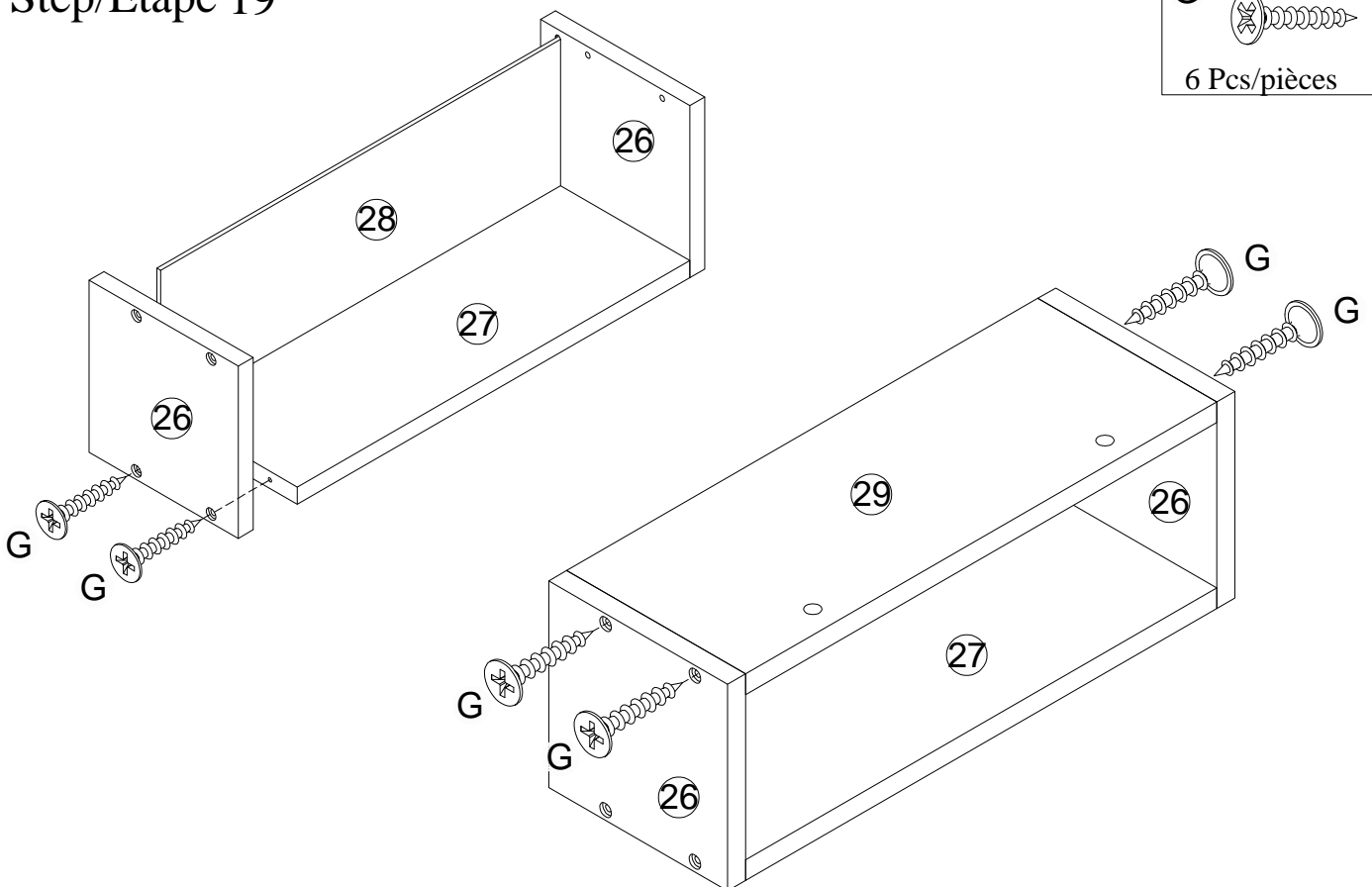
G 
4 Pcs/pièces


Step/Étape 18



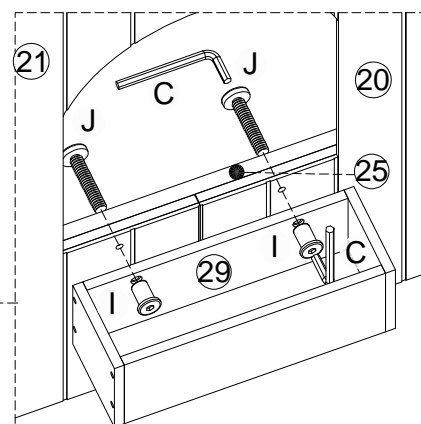
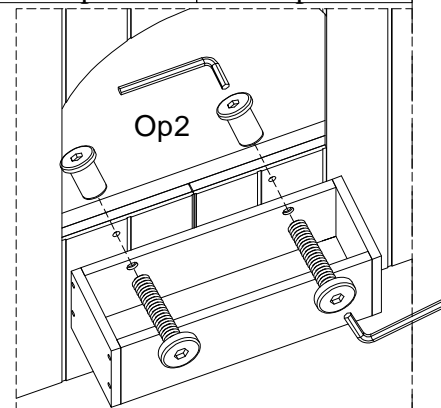
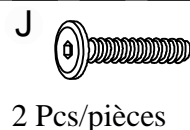
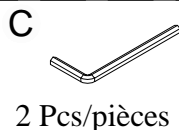
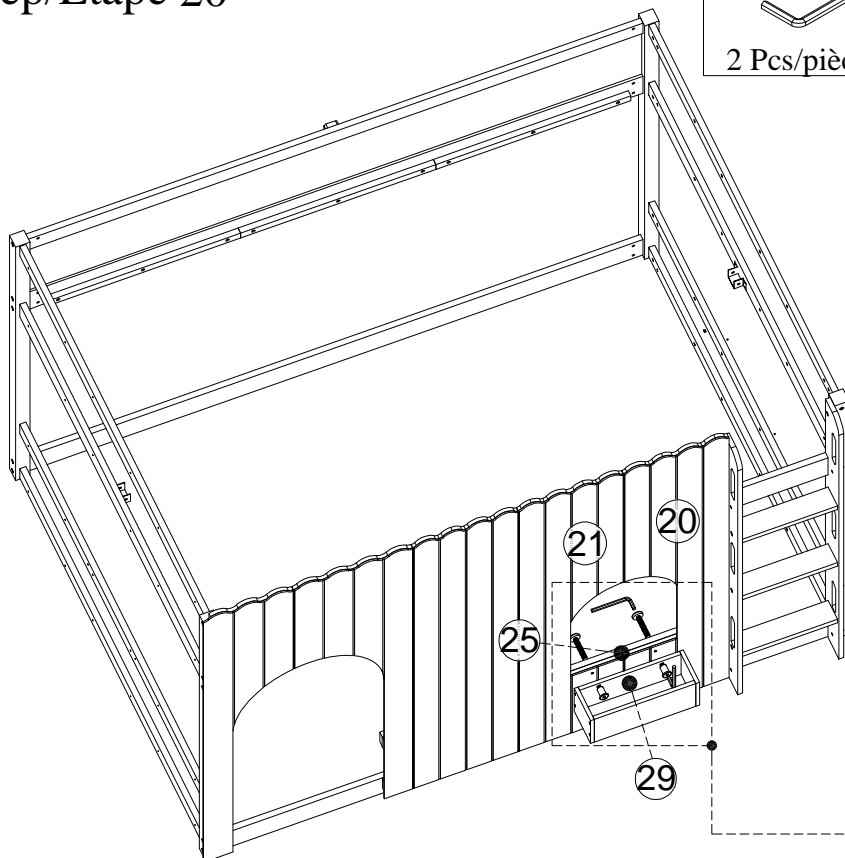
G 
2 Pcs/pièces

Step/Étape 19



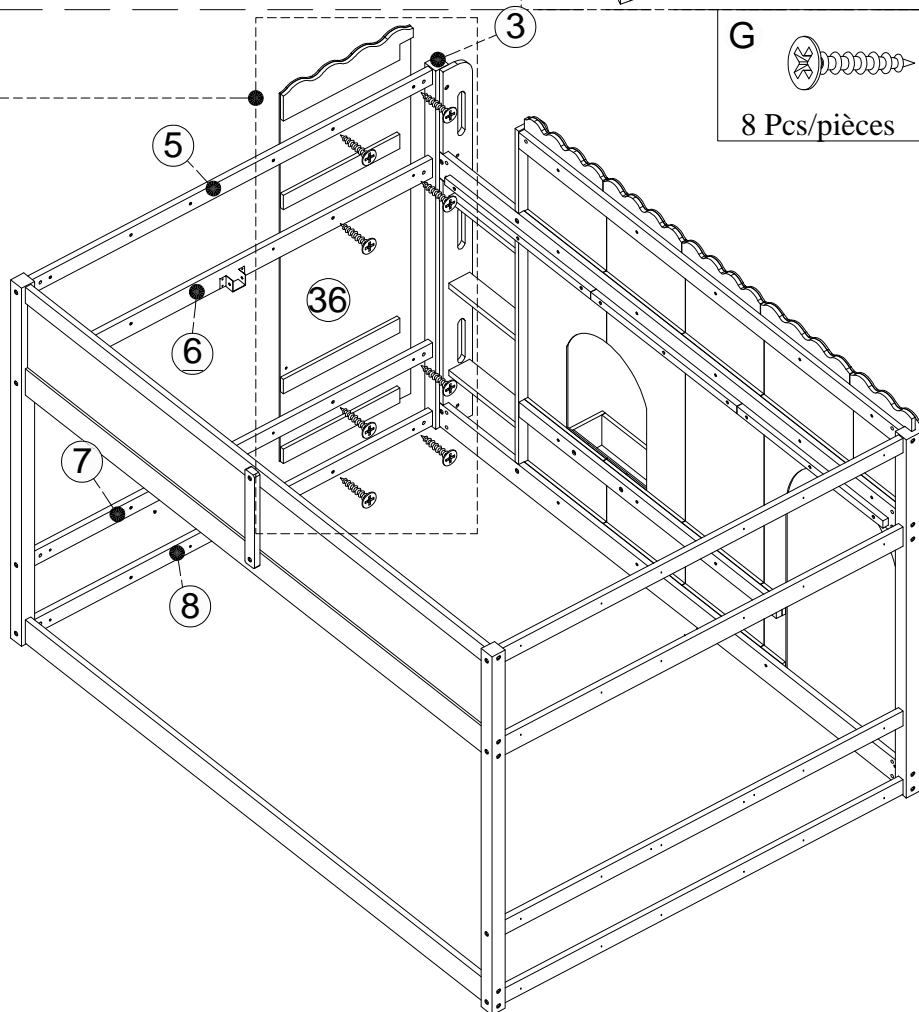
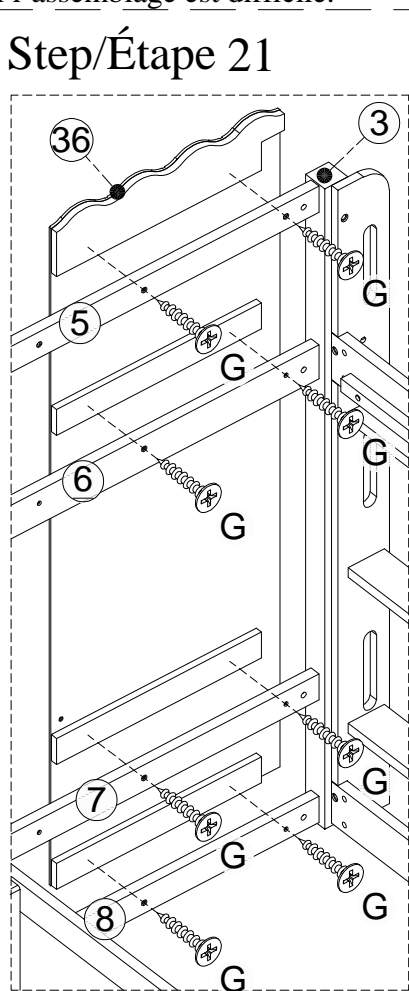
G 
6 Pcs/pièces

Step/Étape 20

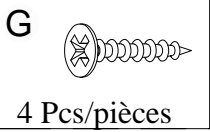
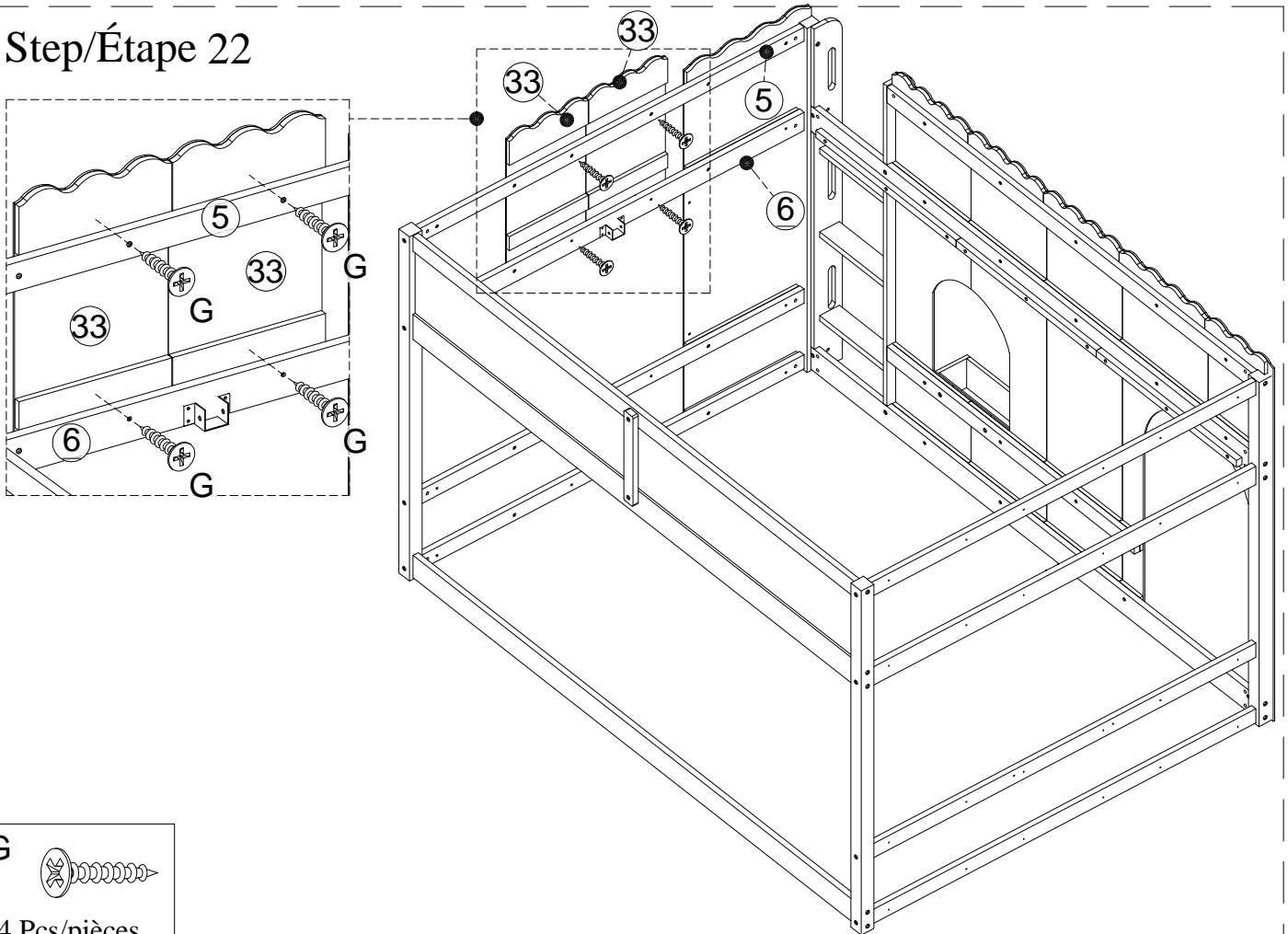


The bolt (J) and nut (C) in this step can be reversed if assembly is difficult.
Le boulon (J) et l'écrou (C) à cette étape peuvent être inversés si l'assemblage est difficile.

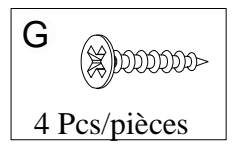
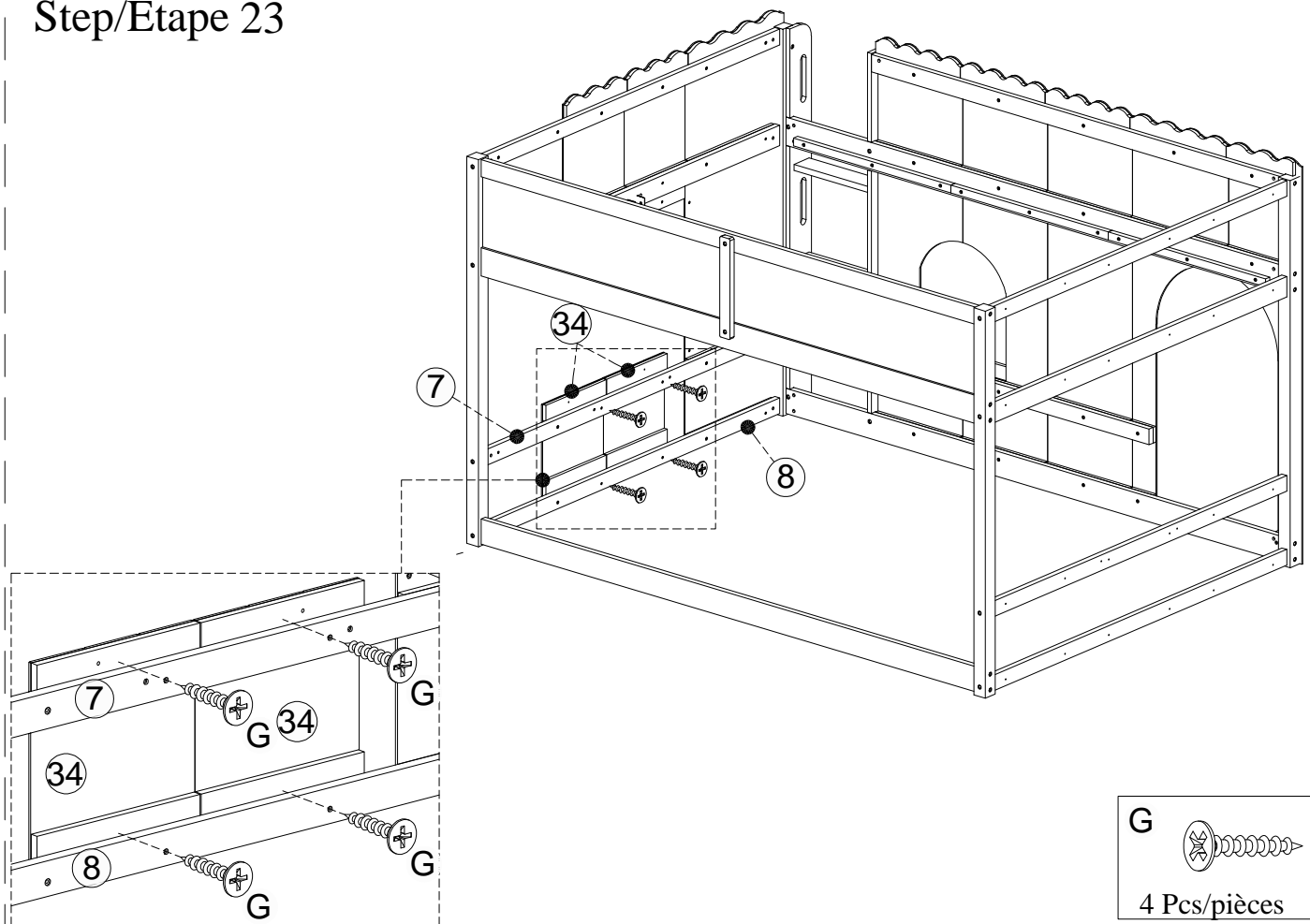
Step/Étape 21




Step/Étape 22

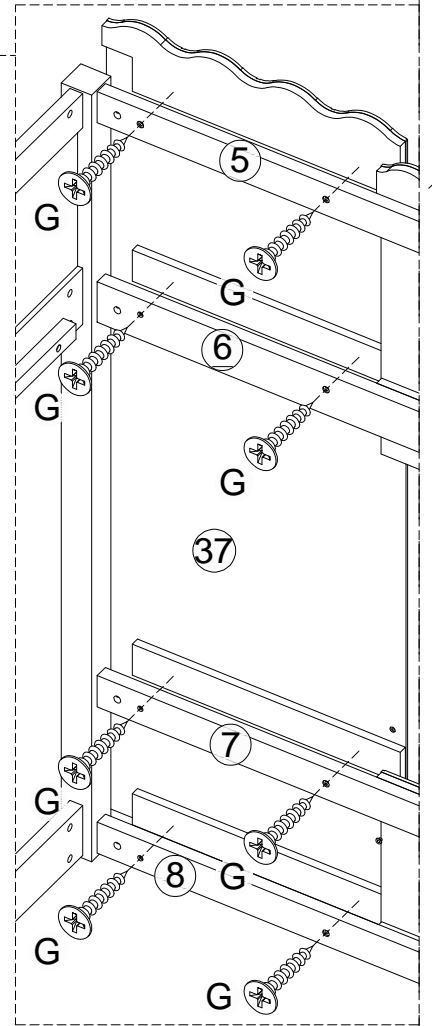
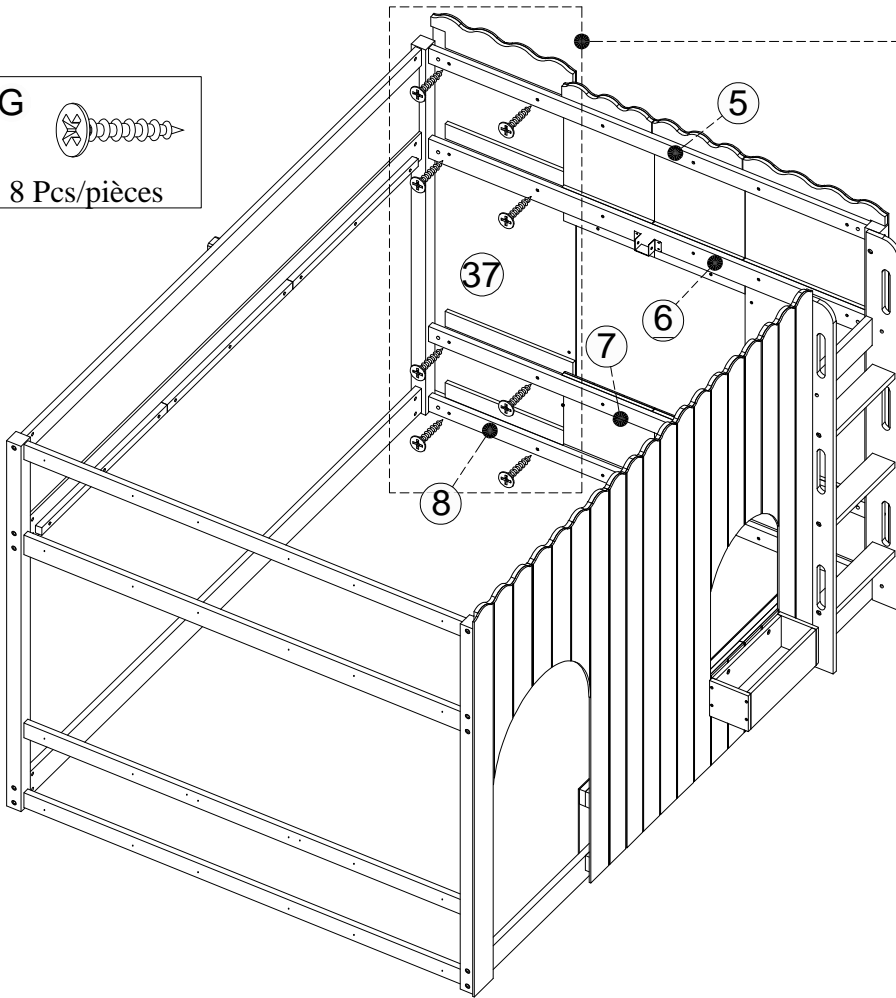


Step/Étape 23

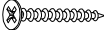


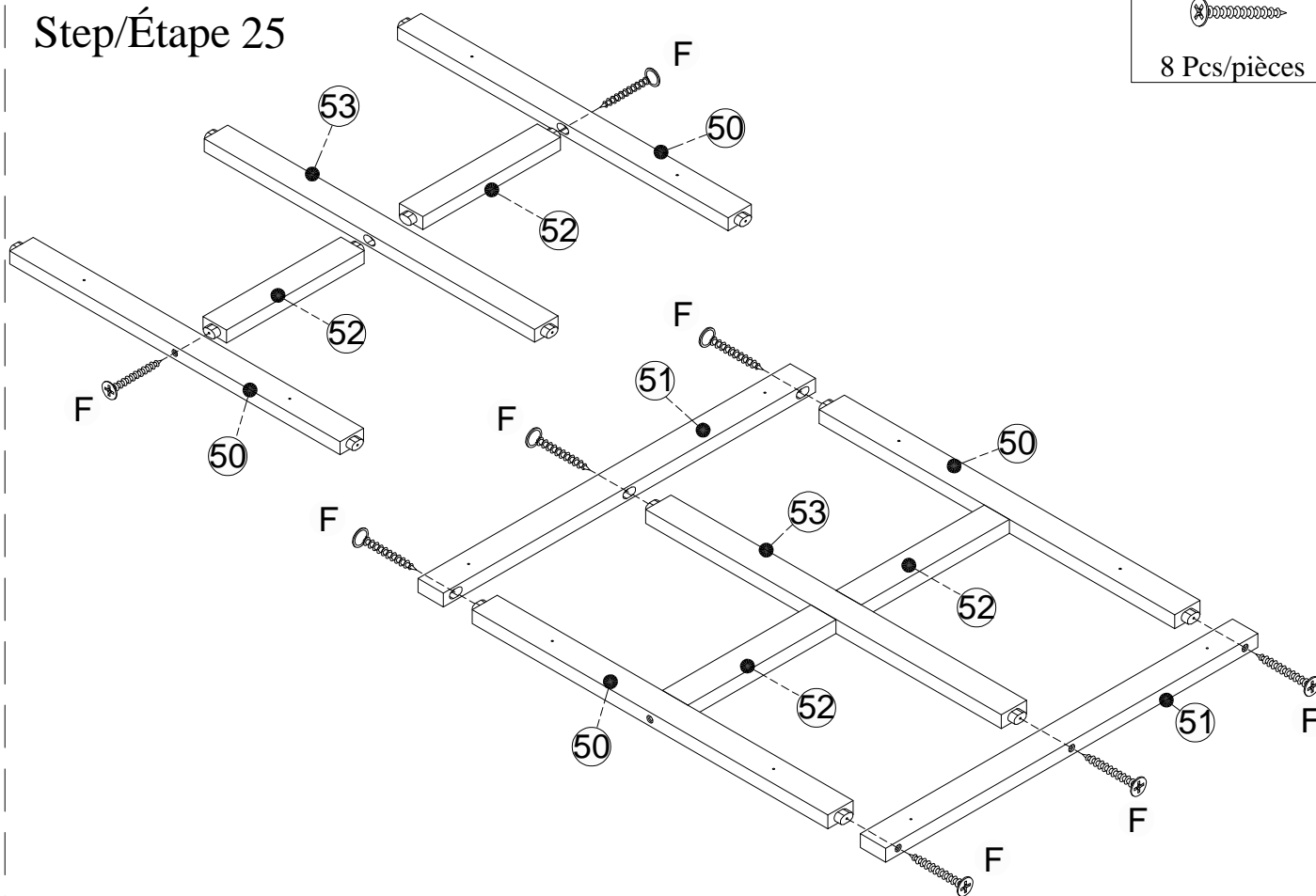
Step/Étape 24

G 
8 Pcs/pièces



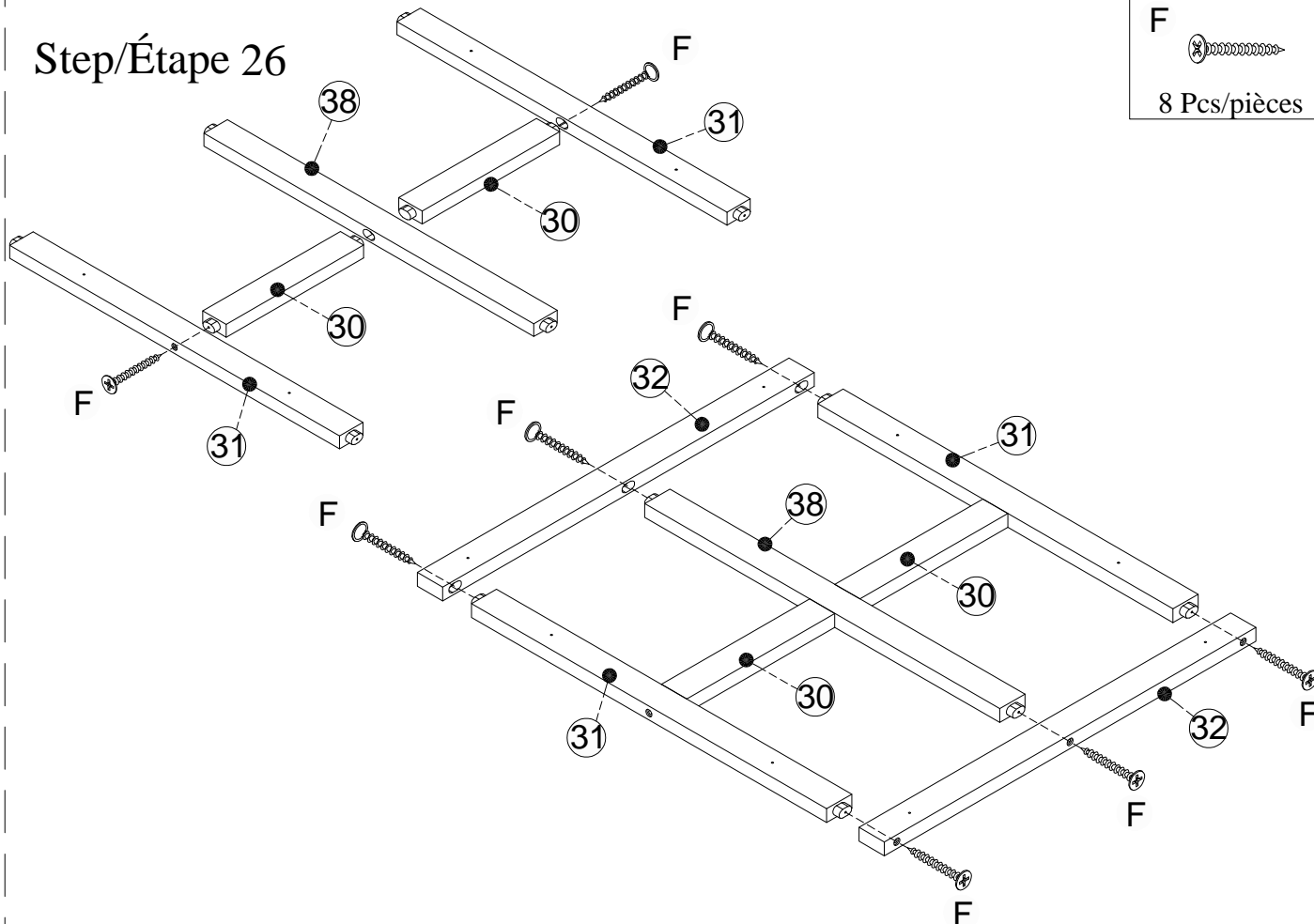
Step/Étape 25

F 
8 Pcs/pièces

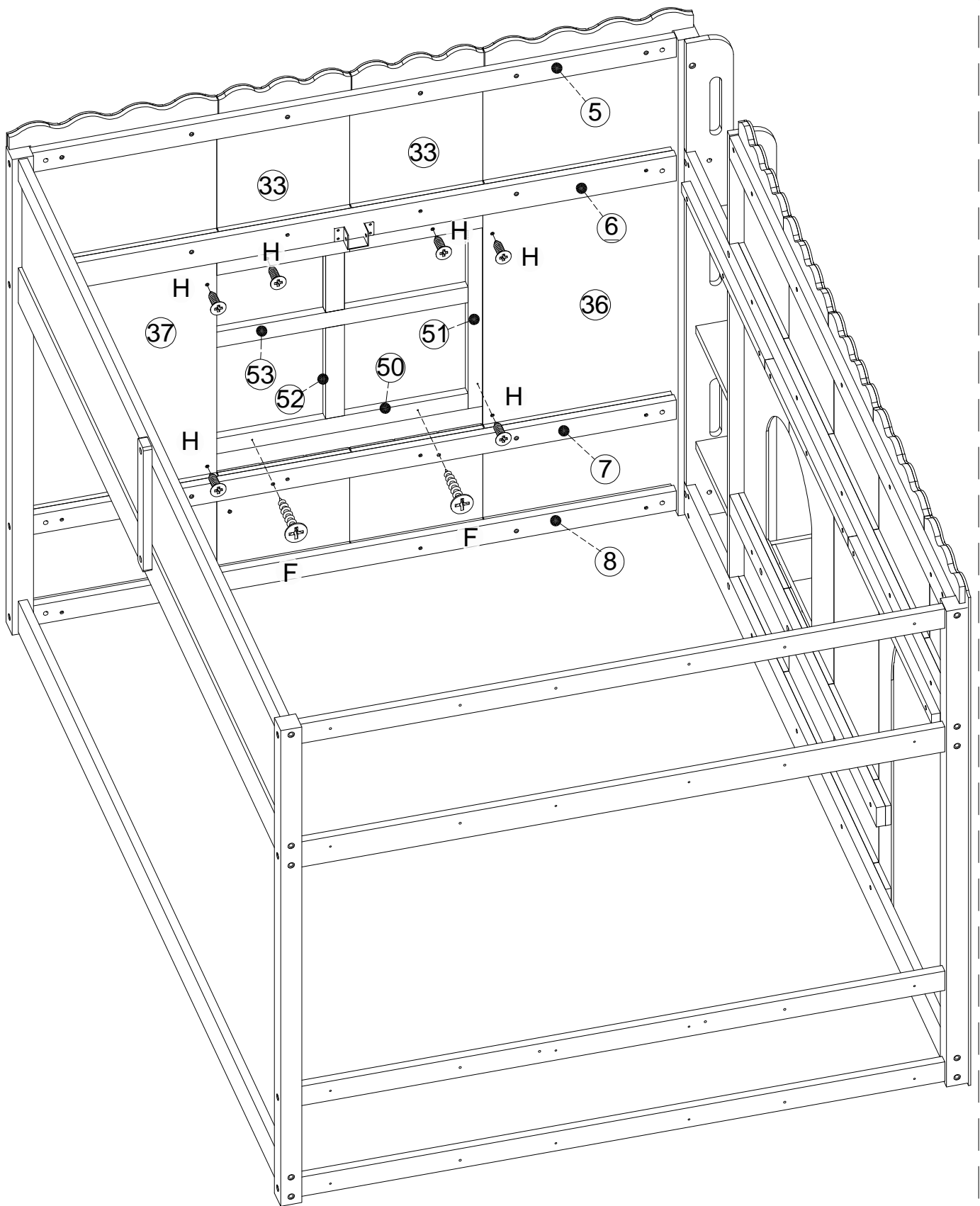


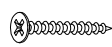
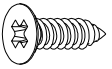
Step/Étape 26

F 
8 Pcs/pièces

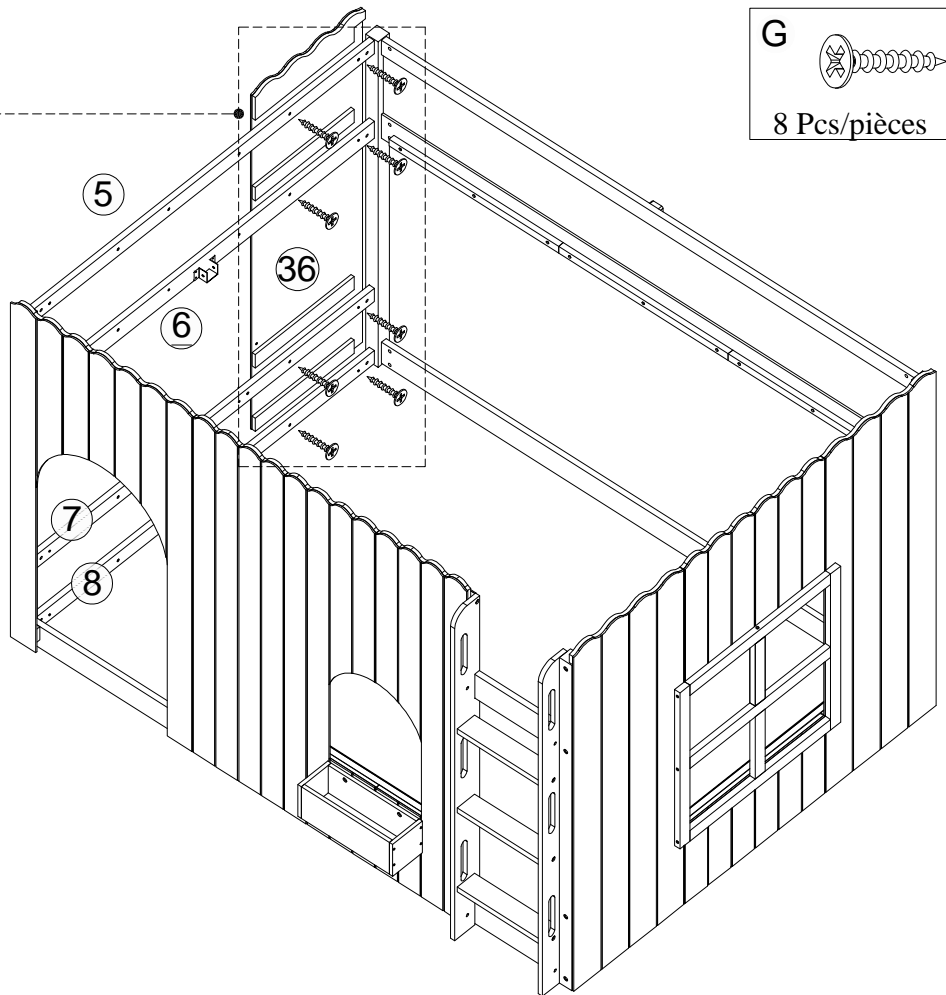
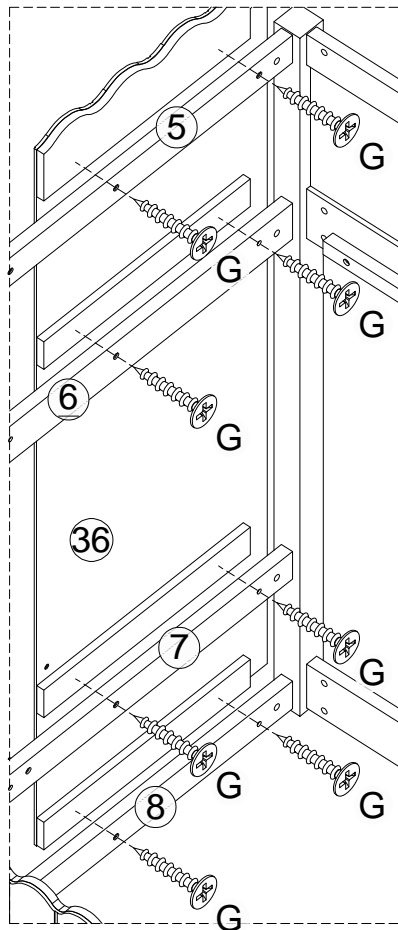


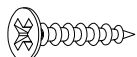
Step/Étape 27



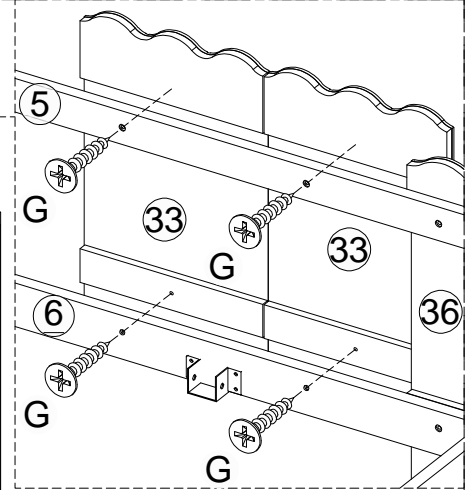
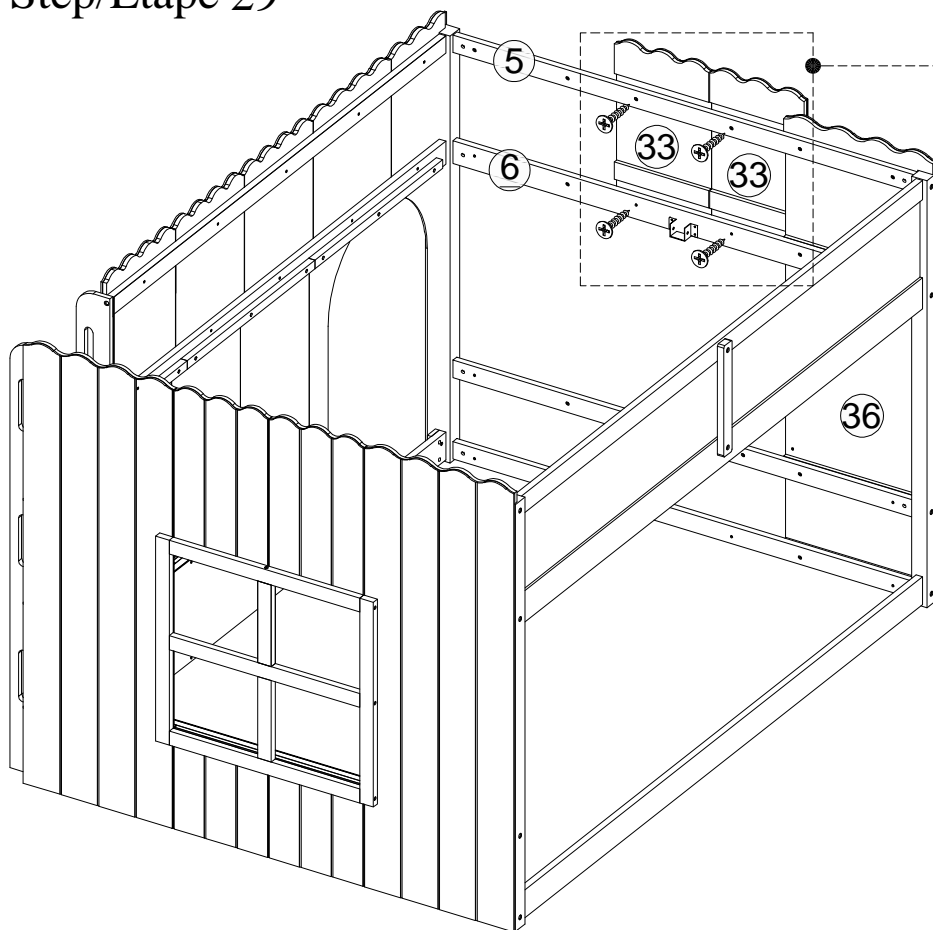
F 	H 
02 Pcs/pièces	6 Pcs/pièces


Step/Étape 28



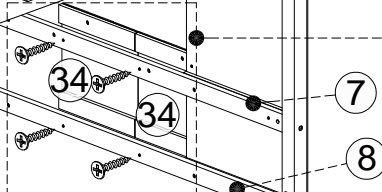
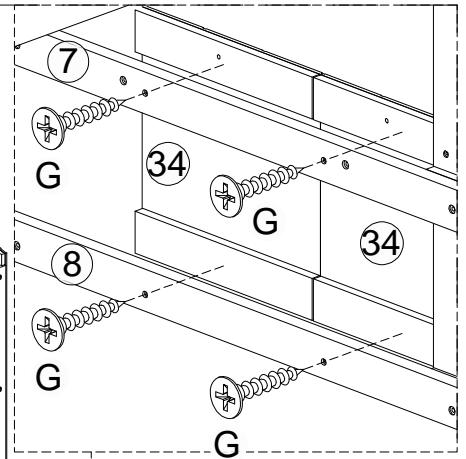
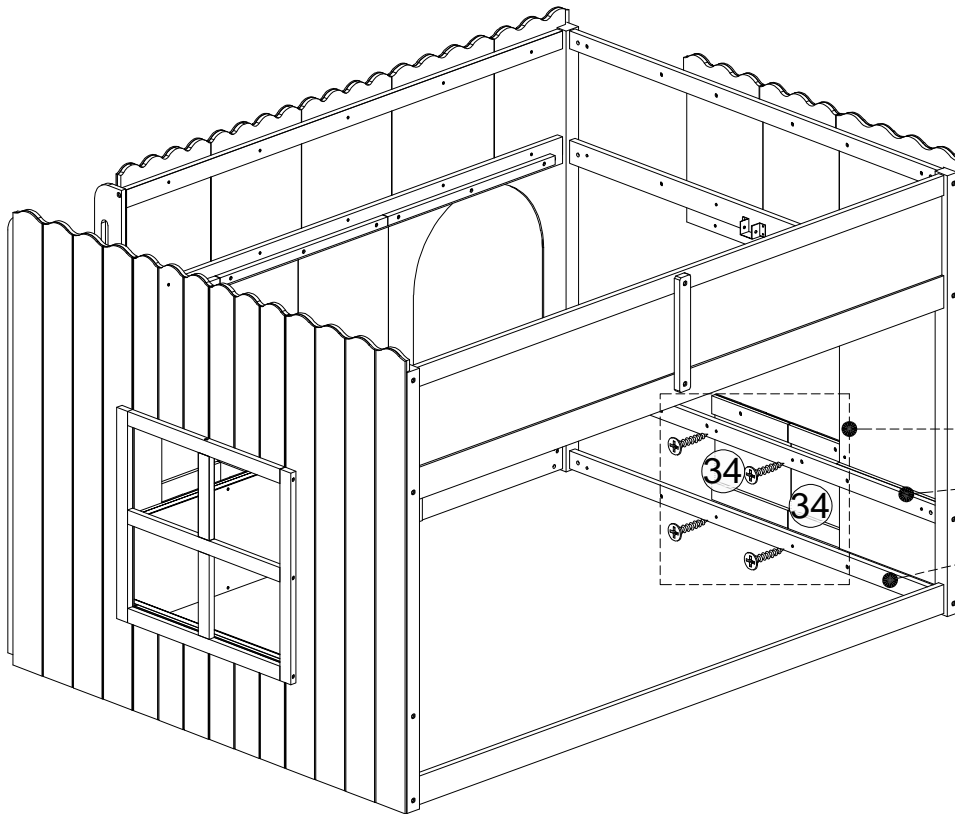
G 
8 Pcs/pièces

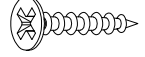
Step/Étape 29



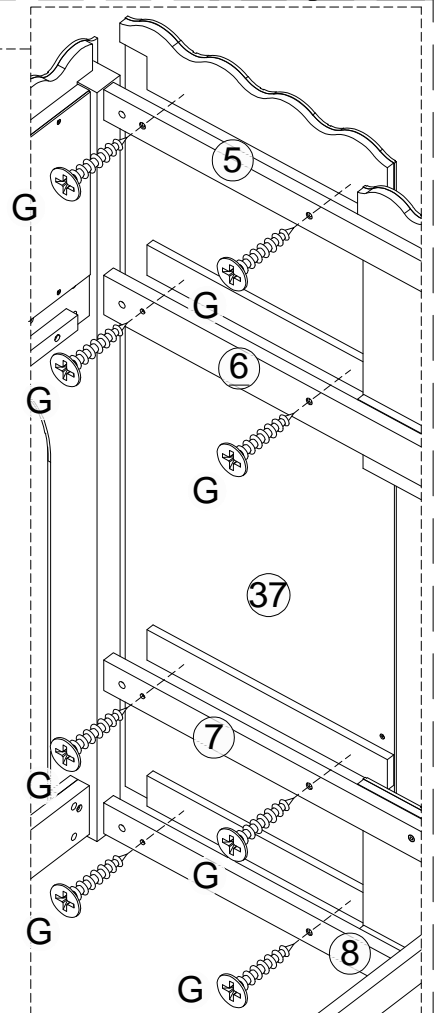
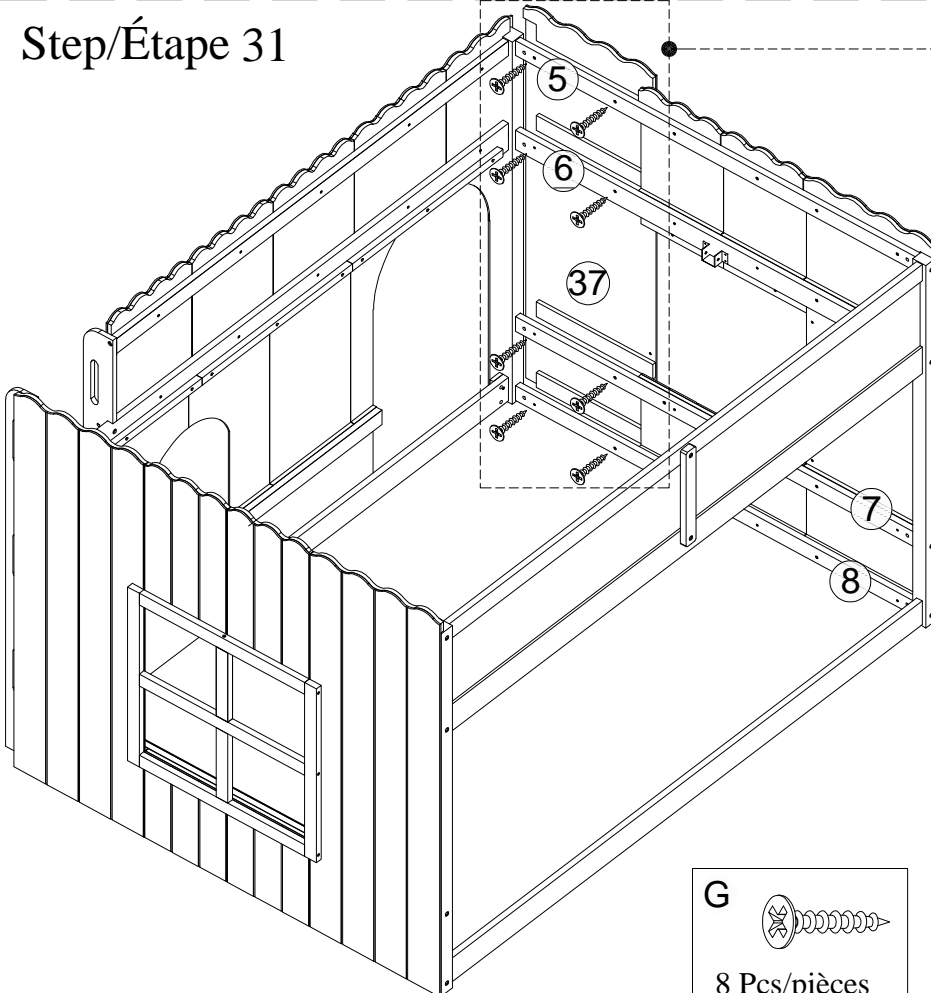
G 
4 Pcs/pièces


Step/Étape 30



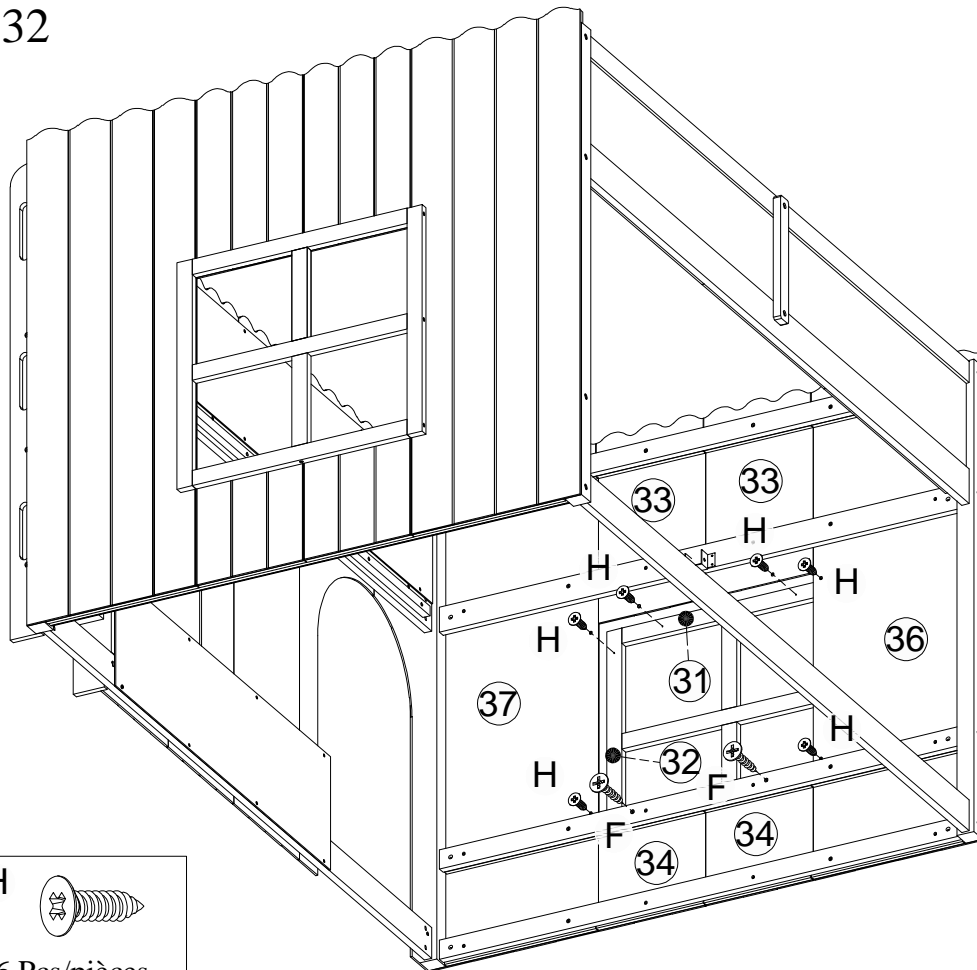
G 
4 Pcs/pièces

Step/Étape 31



G 
8 Pcs/pièces

Step/Étape 32

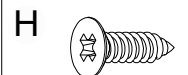
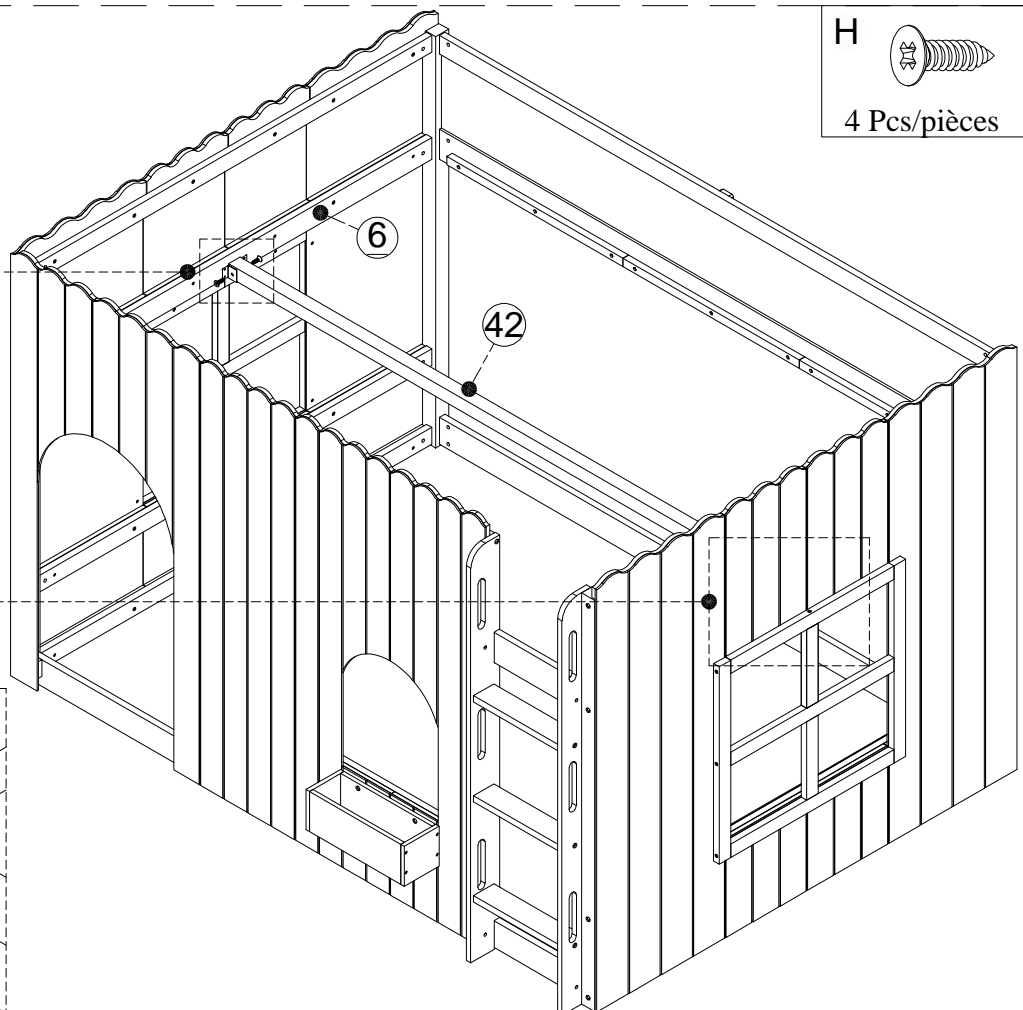


02 Pcs/pièces

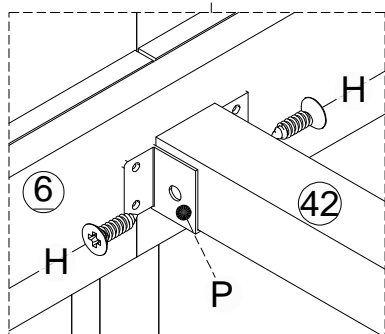


6 Pcs/pièces

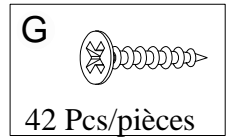
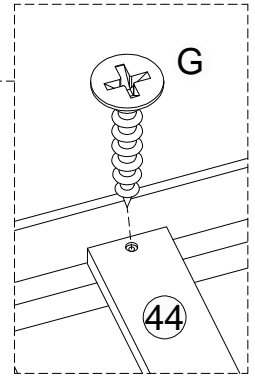
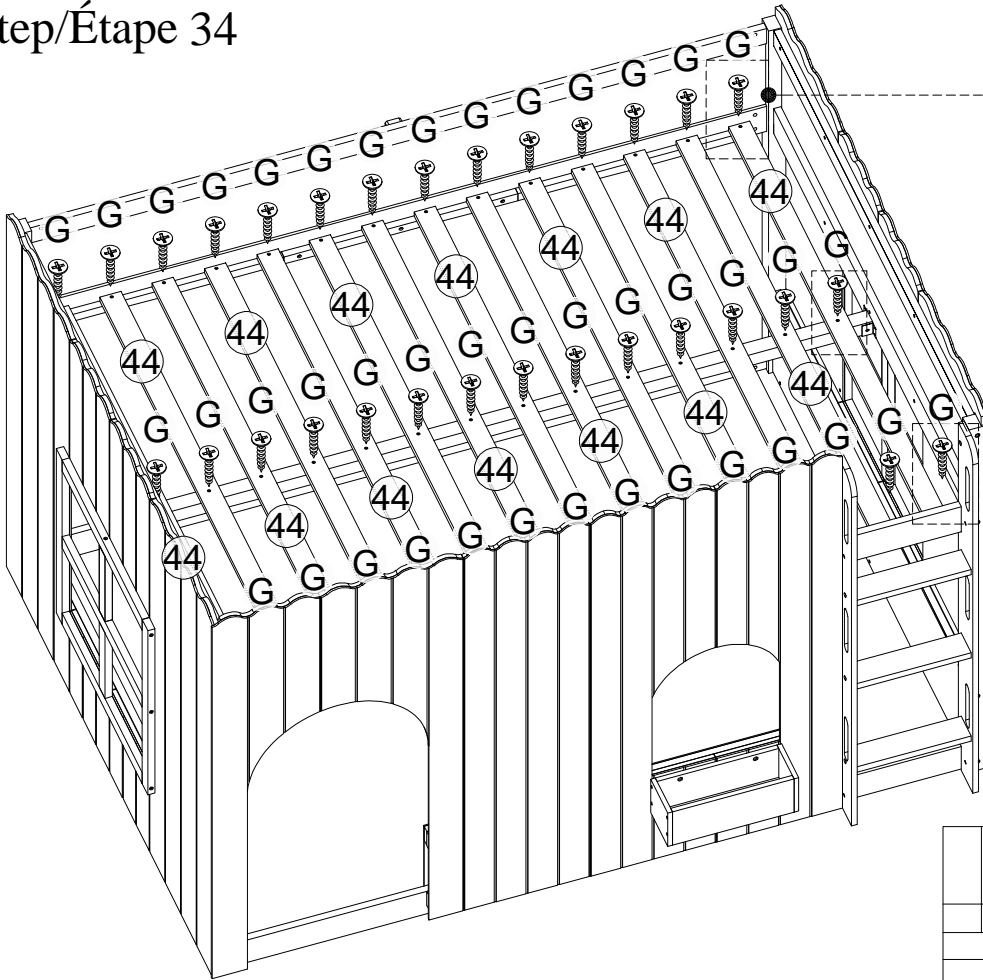
Step/Étape 33



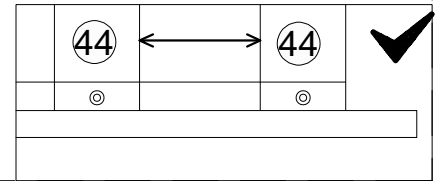
4 Pcs/pièces



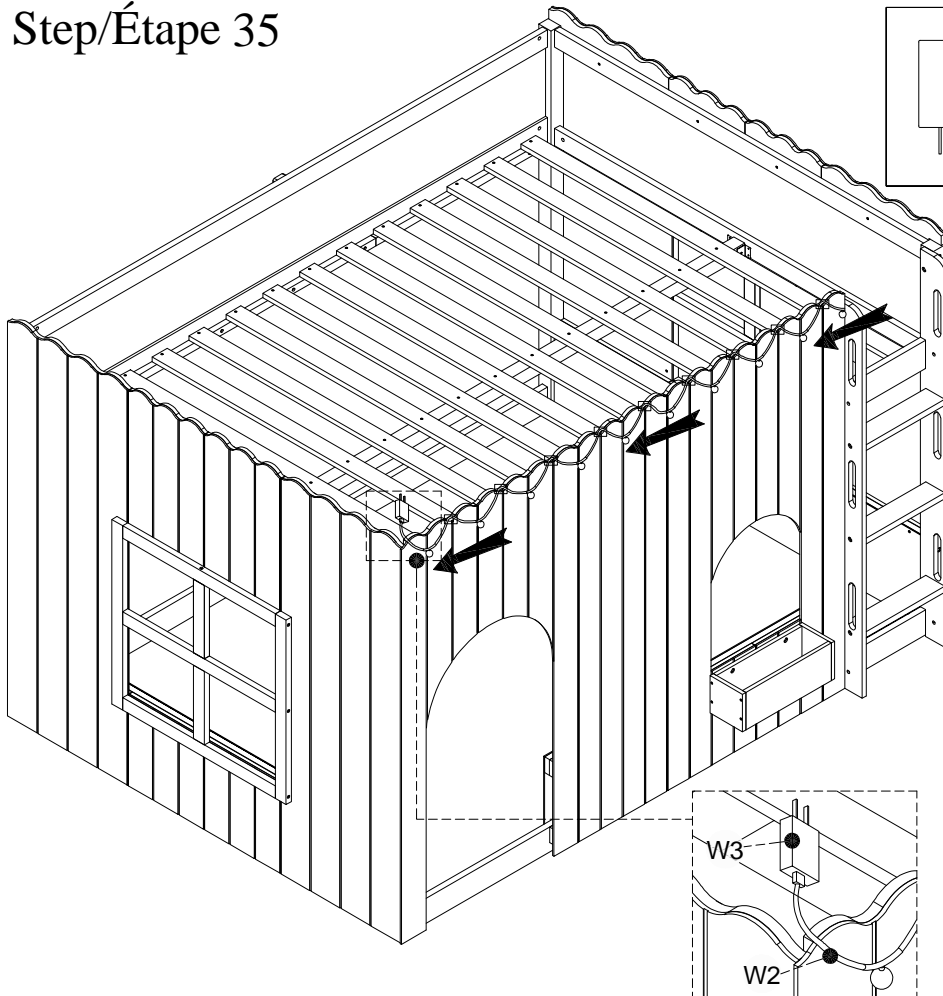
Step/Étape 34



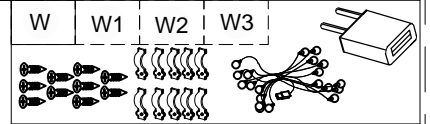
3.2"



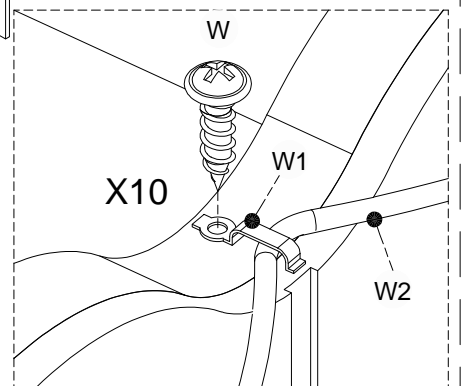
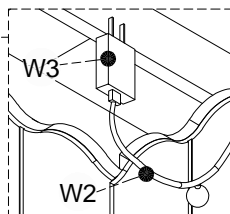
Step/Étape 35



This device complies with part 15 of the FCC Rules. Operation is subject to the following two conditions: (1) This device may not cause harmful interference, and (2) this device must accept any interference received, including interference that may cause undesired operation.



LED lights/lumières LED
(1set/ensemble)



COMPLETED - COMPLÉTÉ

