

**WARRANTY/GARANTÍA**

- This limited warranty is extended to the original purchaser and applies to defects in materials and workmanship of your patio furniture, provided your furniture is maintained with care and used only for personal, residential purposes.
- Frames and welds are warranted to be free from defects in material or workmanship for a period of five (5) year.
- Finish is warranted against peeling, cracking or blistering for a period of one (1) year.
- Cushion is warranted to be free from defects in workmanship for a period of one (1) year.
- Exclusions: Items used for commercial, contract or other non-residential purposes; display models; items purchased due to acts of nature, vandalism, misuse or improper assembly are not covered. Discoloration or fading of the finish or fabrics as a result of exposure to the elements, chemicals or spills; tabletop breakage; corrosion or rusting of hardware; and damages to frames caused by improper assembly, misuse or natural causes are not covered.

- Esta garantía limitada se extiende al comprador original y la misma se aplica a defectos en el material y la mano de obra de sus muebles para patio, siempre que los muebles se conserven con cuidado y sólo se utilicen para fines personales residenciales.
- Las estructuras y las soldaduras tienen garantía de cinco (5) años con respecto a defectos en los materiales o en la mano de obra.
- El acabado está garantizado contra el descascarado, resquebrajamiento o formación de burbujas durante un período de un (1) año.
- El cojín está garantizado contra defectos de mano de obra durante un período de un (1) año.
- Exclusiones: no están cubiertos los artículos que se utilizan para fines comerciales, por contrato o para otros fines no residenciales, los modelos en exhibición, los artículos adquiridos "como están" ni los artículos dañados por desastres naturales, vandalismo, uso o ensamblaje inadecuados. No están cubiertos la decoloración del acabado o las telas debido a la exposición a la intemperie, sustancias químicas o derrames; la ruptura de la cubierta de mesa; la corrosión u oxidación de los aditamentos ni los daños a las estructuras provocados por un ensamblaje incorrecto, mal uso o causas naturales.

**CARE AND MAINTENANCE/CUIDADO Y MANTENIMIENTO**

- Clean frame with a solution of warm water and mild soap. Dry completely. Do not use bleach or solvents. Use a fine automotive wax to maintain gloss on non-textured finishes.  
Limpie la estructura con una solución de agua tibia y jabón suave. Seque completamente. No utilice blanqueadores ni solventes. Use una cera para automóvi les fina para mantener el brillo de los acabados sin textura.
- Spot wash fabric by sponging briskly with a soapy solution in lukewarm water (do not exceed 100°F). Thoroughly rinse with clean water to remove soap. Allow to air dry completely before storing.  
Para limpiar la tela, frote vigorosamente una esponja con una solución jabonosa en agua tibia (que no supere los 37,8 °C). Enjuague bien con agua limpia para eliminar el jabón. Deje secar completamente al aire libre antes de almacenar el producto.

**FEELING CONFIDENT? START YOUR NEXT PROJECT/¿SE SIENTE CONFIADO? INICIE SU PRÓXIMO PROYECTO.**

- Visit [Lowes.com](http://Lowes.com) for more information./ Para obtener más información, visite [Lowes.com](http://Lowes.com).



Printed in China  
Impreso en China

**NO ADDITIONAL TOOLS REQUIRED/NO SE NECESITAN HERRAMIENTAS ADICIONALES**

**Estimated Assembly Time: 45 minutes**  
**Tiempo estimado de ensamblaje: 45 minutos**

Antes de comenzar a ensamblar el producto, asegúrese de tener todas las piezas. Compare las piezas con la lista del contenido del paquete. No intente ensamblar el producto si falta alguna pieza o si estas están dañadas.  
Before beginning assembly of product, make sure all parts are present. Compare parts with package contents list and hardware contents list. If any part is missing or damaged, do not attempt to assemble the product.

**PREPARATION/PREPARACIÓN**

Please read and understand this entire manual before attempting to assemble, operate or install the product.  
Lea y comprenda completamente este manual antes de intentar ensamblar o instalar el producto.  
225 lb. weight capacity (per seat)/Capacidad para 102,05 kg (por seat)

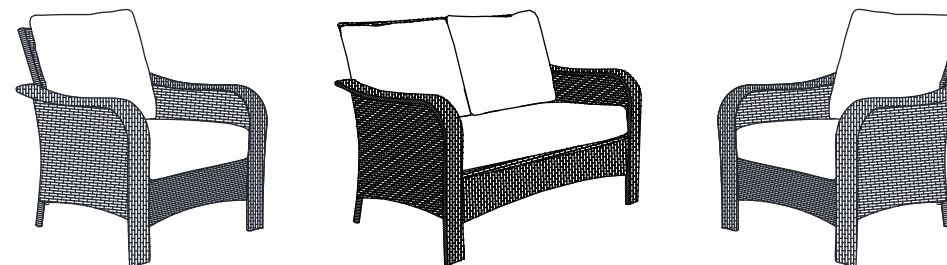
**SAFETY INFORMATION/INFORMACIÓN DE SEGURIDAD**

ITEM/ARTÍCULO #1126684



**3 PC CUSHIONED CONVERSATION SET**  
**JUEGO DE SILLAS DE CONVERSACIÓN**  
**COJINES DE 3 PIEZAS**

MODEL/MODELO #LG-19005B-3PC



Thank you for purchasing this Garden Treasures product. We've created these easy-to-follow instructions to ensure you spend your time enjoying the product instead of putting it together. But, if you need more information than what is provided here, please visit [Lowes.com](http://Lowes.com), search the item number and refer to the Guides & Documents tab on the product's page.

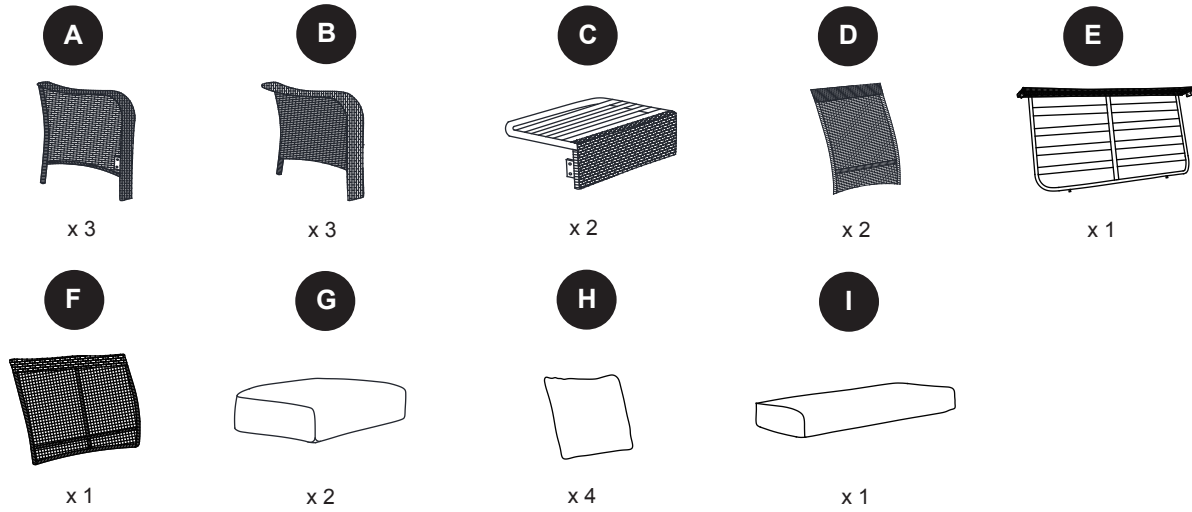
If you have any questions or problems, please call our customer service department at 1-800-643-0067, 8 a.m. – 8 p.m., EST, Monday – Friday.

Gracias por comprar este producto Garden Treasures. Hemos creado estas instrucciones fáciles de seguir para garantizar que pase su tiempo disfrutando el producto en lugar de armándolo. No obstante, si necesita más información que la entregada aquí, visite [Lowes.com](http://Lowes.com), busque el número de artículo y consulte la pestaña Guides & Documents (Guías y documentos) en la página del producto.

Si tiene alguna pregunta o problema, llame a nuestro Departamento de Servicio al Cliente al 1-800-643-0067, de lunes a viernes de 8 a.m. a 8 p.m., hora estándar del Este.

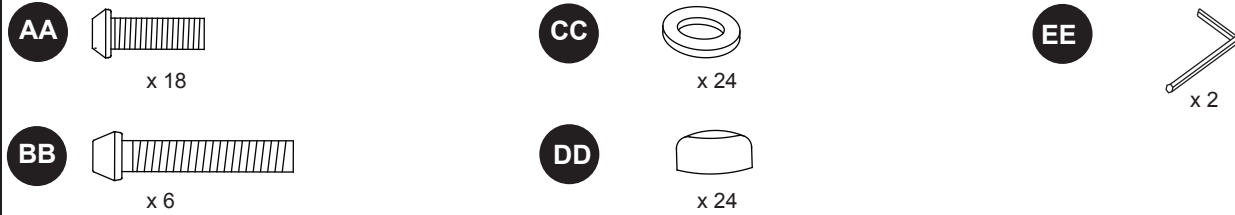
ABXXXXX

PACKAGE CONTENTS/CONTENIDO DEL PAQUETE

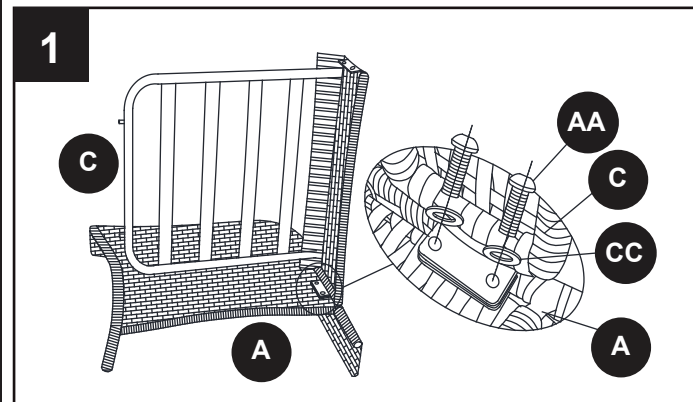


HARDWARE CONTENTS/ADITAMENTOS

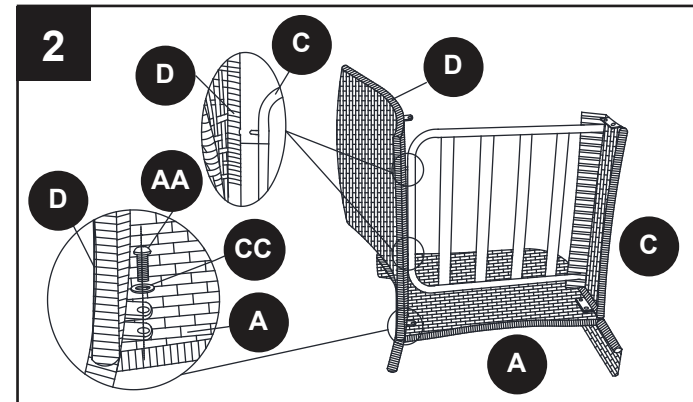
Note: Hardware shown actual size./Nota: los aditamentos se muestran en tamaño real.



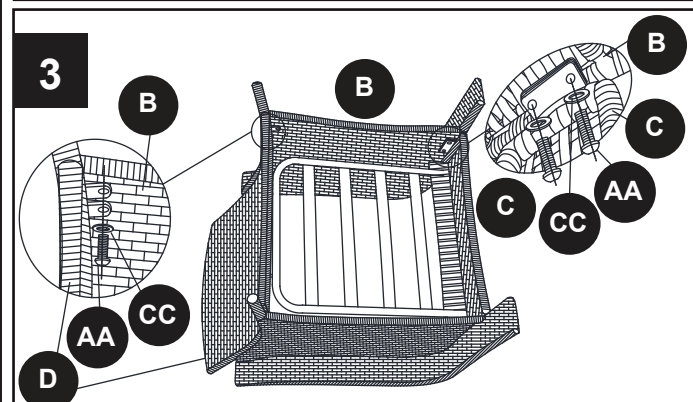
INSTALLATION OVERVIEW/DESCRIPCIÓN GENERAL DE LA INSTALACIÓN



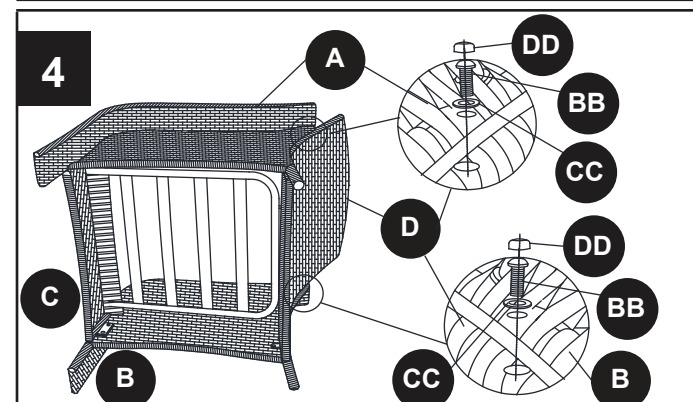
Hand tighten only.  
Apriete a mano solamente.



Hand tighten only.  
Apriete a mano solamente.

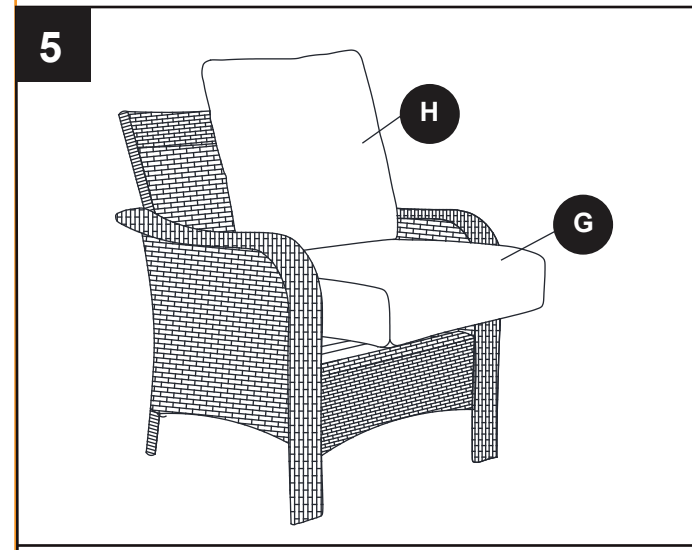


Hand tighten only.  
Apriete a mano solamente.

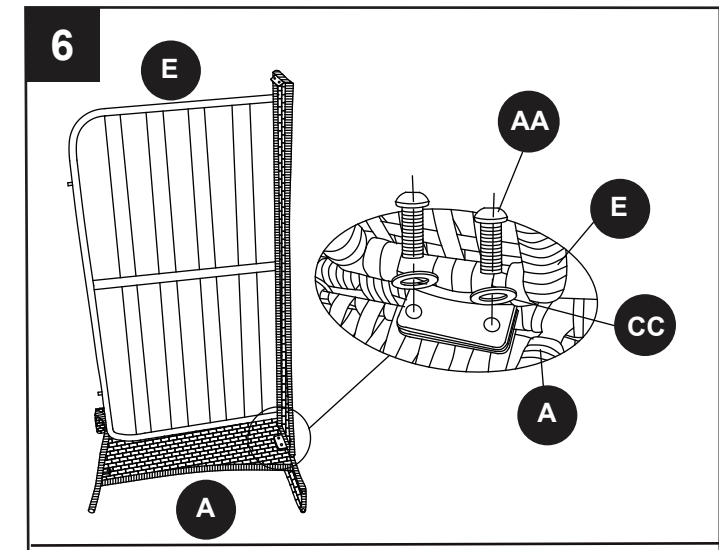


Once assembled, securely tighten all bolts with hex wrench (EE), then cover all bolts with bolt covers (DD).  
Una vez montado, apriete firmemente todos los pernos con la llave hexagonal (EE), luego cubra todos los pernos con las cubiertas para pernos (DD).

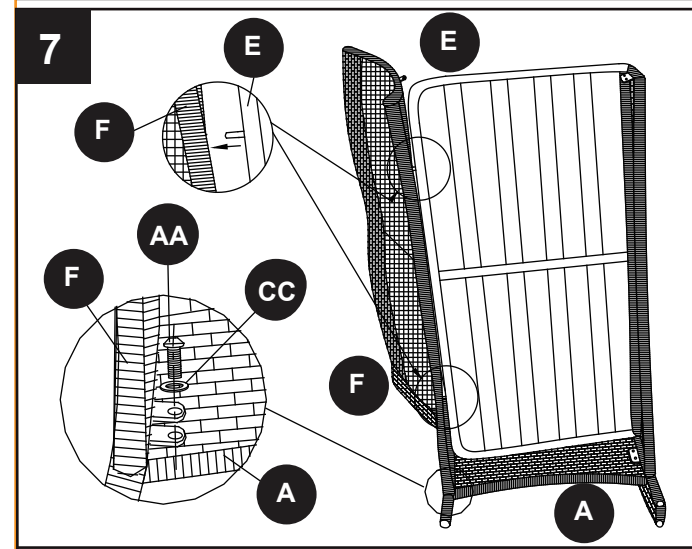
INSTALLATION OVERVIEW/DESCRIPCIÓN GENERAL DE LA INSTALACIÓN



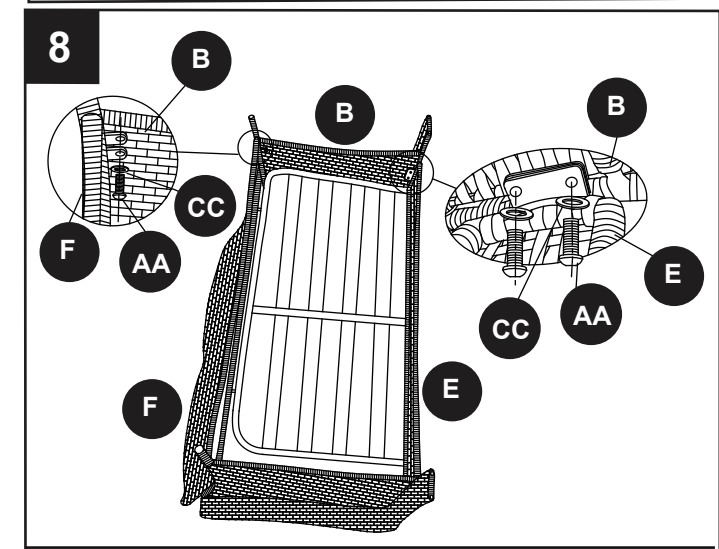
Repeat steps 1 - 5 for the second chair.  
Repita los pasos 1 a 5 para la segunda silla.



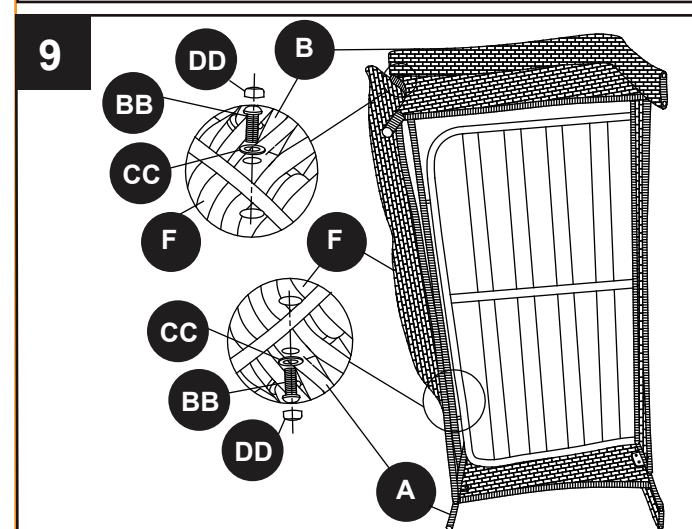
Hand tighten only.  
Apriete a mano solamente.



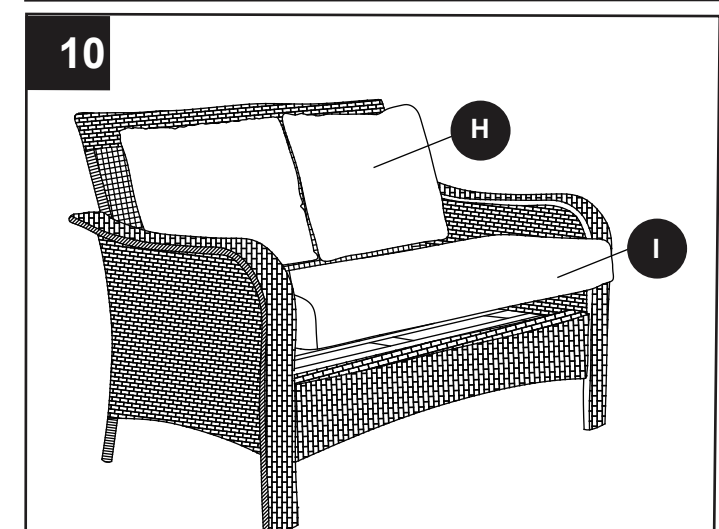
Hand tighten only.  
Apriete a mano solamente.



Hand tighten only.  
Apriete a mano solamente.



Once assembled, securely tighten all bolts with hex wrench (EE), then cover all bolts with bolt covers (DD).  
Una vez montado, apriete firmemente todos los pernos con la llave hexagonal (EE), luego cubra todos los pernos con las cubiertas para pernos (DD).



Repeat steps 1 - 5 for loveseat.  
Repita los pasos 1 a 5 para la segunda silla.