

EN



Before You Start

- ⚠ Please read all instructions carefully.
- ⚠ Retain instructions for future reference.
- ⚠ Separate and count all parts and hardware.
- ⚠ Read through each step carefully and follow the proper order.
- ⚠ We recommend that, where possible, all items are assembled near to the area in which they will be placed in use, to avoid moving the product unnecessarily once assembled.
- ⚠ Always place the product on a flat, steady and stable surface.
- ⚠ Keep all small parts and packaging materials for this product away from babies and children as they potentially pose a serious choking hazard.

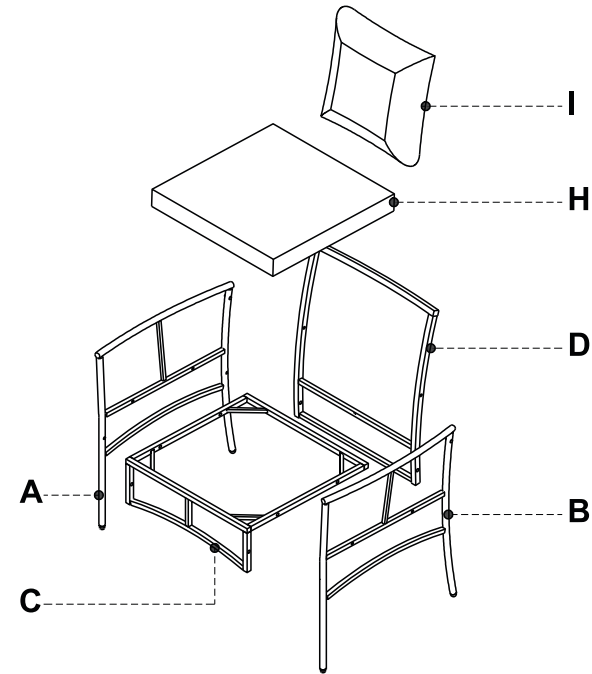
FR



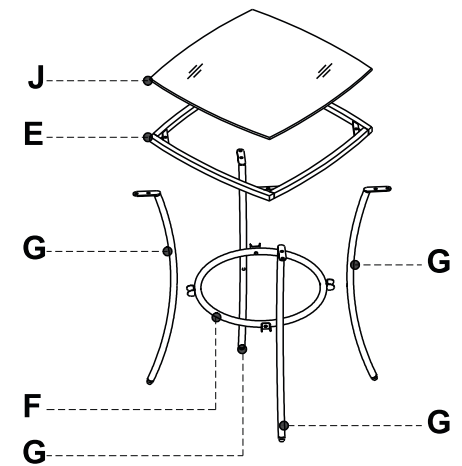
Avant de Commencer

- ⚠ Veuillez lire attentivement toutes les instructions.
- ⚠ Conservez les instructions pour vous y référer ultérieurement.
- ⚠ Vérifiez toutes les pièces et les accessoires.
- ⚠ Lisez attentivement chaque étape et suivez l'ordre correct.
- ⚠ Nous recommandons que, dans la mesure du possible, tous les produits soient assemblés à proximité de la zone où ils seront utilisés, afin d'éviter tout déplacement inutile du produit une fois assemblé.
- ⚠ Placez toujours le produit sur une surface plane et stable.
- ⚠ Conservez toutes les petites pièces de ce produit et les matériaux d'emballage hors de portée des bébés et des enfants, car ils pourraient présenter un risque d'étouffement.

(2 x Chair/Chaise)



(1 x Table/Mesa)

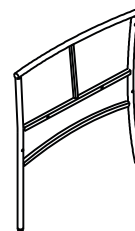


Notice/Remarque

1. 50% Tighten before fixing all screws, Allen wrench is recommended instead of an electric drill.
2. Place the item on a flat ground to adjust and make sure it remains stable.
3. Tighten up all screws with tools gradually.
4. If the screws are not aligned with holes during assembly, please loosen all the other screws to 50% and continue the assembly process.
5. If the item is not stable, please loosen all the screws, adjust it on a flat ground and tighten up all screws again.
6. Note: If one or some screws are fully tightened during assembly, chances are the others will not align with holes. However, all the holes are designed to be relatively larger to provide more space for the adjustment of the screws.

-
1. Serrez à 50% avant de fixer toutes les vis, une clé Allen est recommandée au lieu d'une perceuse électrique.
 2. Placez l'article sur un sol plat pour l'ajuster et assurez-vous qu'il reste stable.
 3. Serrez progressivement toutes les vis à l'aide d'outils.
 4. Si les vis ne sont pas alignées avec les trous pendant l'assemblage, veuillez desserrer toutes les autres vis à 50% et continuer le processus d'assemblage.
 5. Si l'article n'est pas stable, veuillez desserrer toutes les vis, l'ajuster sur un sol plat et resserrer toutes les vis.
 6. Remarque : Si une ou plusieurs vis sont serrées complètement pendant l'assemblage, il est probable que les autres ne s'alignent pas avec les trous. Cependant, tous les trous sont conçus pour être relativement plus grands afin d'offrir plus d'espace pour le réglage des vis.

Part List/Liste des Pièces



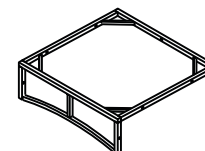
Ⓐ x2

Right Arm Frame
/Cadre du bras droit



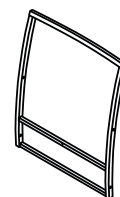
Ⓑ x2

Left Arm Frame
/Cadre du bras gauche



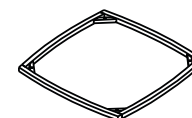
Ⓒ x2

Seat Frame
/Cadre du siège



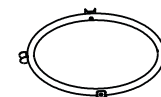
Ⓓ x2

Back Frame
/Cadre du dossier



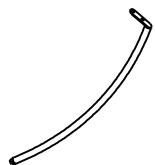
Ⓔ x1

Table Top Frame
/Cadre du plateau
de la table



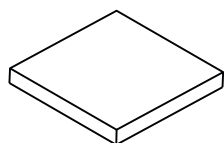
Ⓕ x1

Table Shelf Frame
/Cadre de l'étagère
de la table



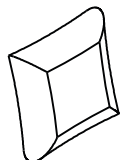
Ⓒ x4

Table Leg Frame
/Cadre du pied
de la table



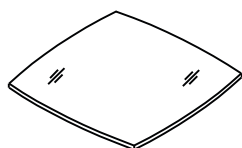
Ⓓ x2

Seat Cushion
/Coussin de siège



Ⓙ x2

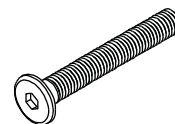
Back Pillow
/Coussin de dossier



Ⓚ x1

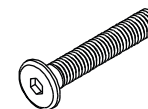
Table Glass
/Verre de la table

Hardware List/Liste des Accessoires



① x12

M6x40 mm
Bolt
/Boulon



② x14

M6x35 mm
Bolt
/Boulon



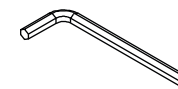
③ x8

M6x15 mm
Bolt
/Boulon



④ x26

Ø6x16x1mm
Washers
/Rondelle

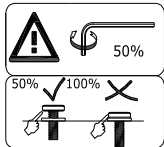
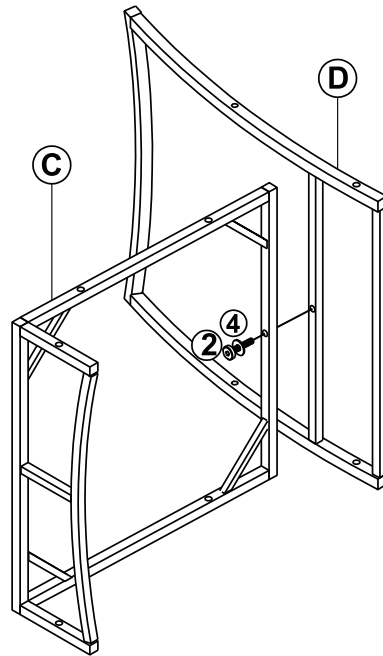


⑤ x2

M4
Allen key
/Clé Allen

1 x2

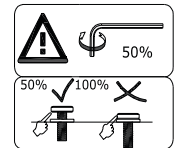
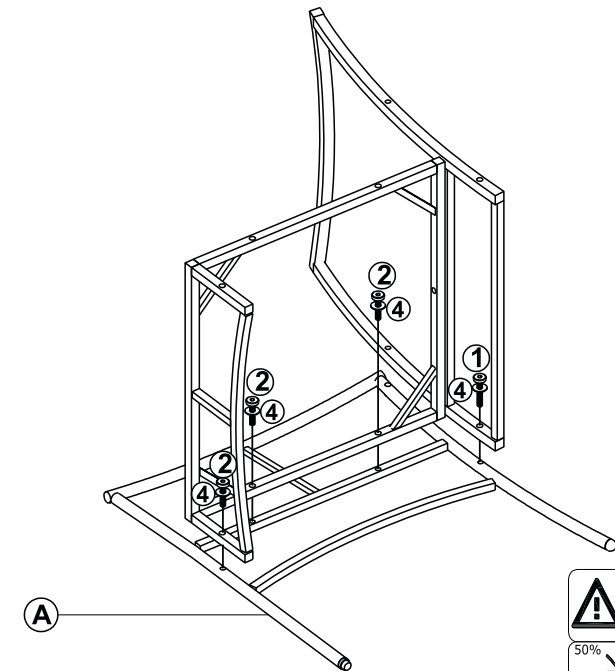
(2 x Chair assembly
/Assemblage de la chaise)



EN Connect Back Frame (D) to Seat Frame (C) with Bolt (2) & Washer (4)

FR Connectez le cadre du dossier (D) au cadre du siège (C) avec le boulon (2) et la rondelle (4).

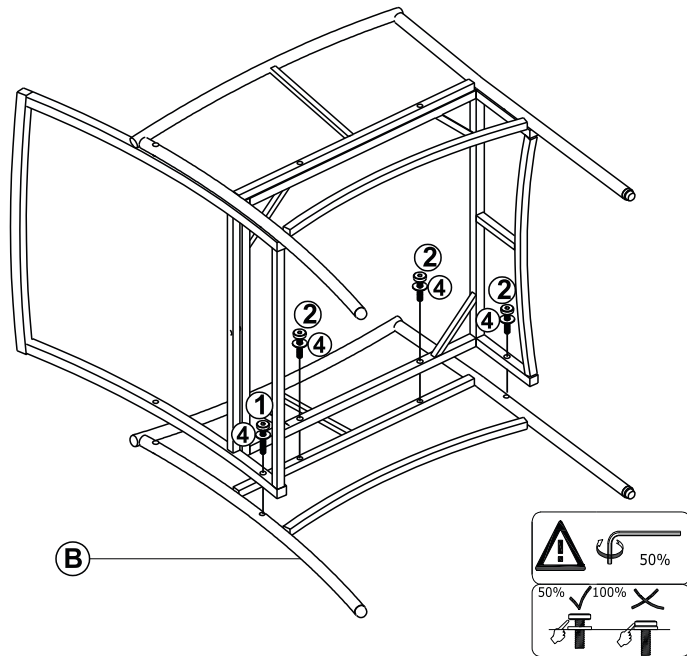
2 x2



EN Connect part from STEP 1 to Right Arm Frame (A) with Bolts (1), (2) & Washers (4)

FR Connectez la pièce de l'ÉTAPE 1 au cadre du bras droit (A) avec les boulons (1), (2) et les rondelles (4).

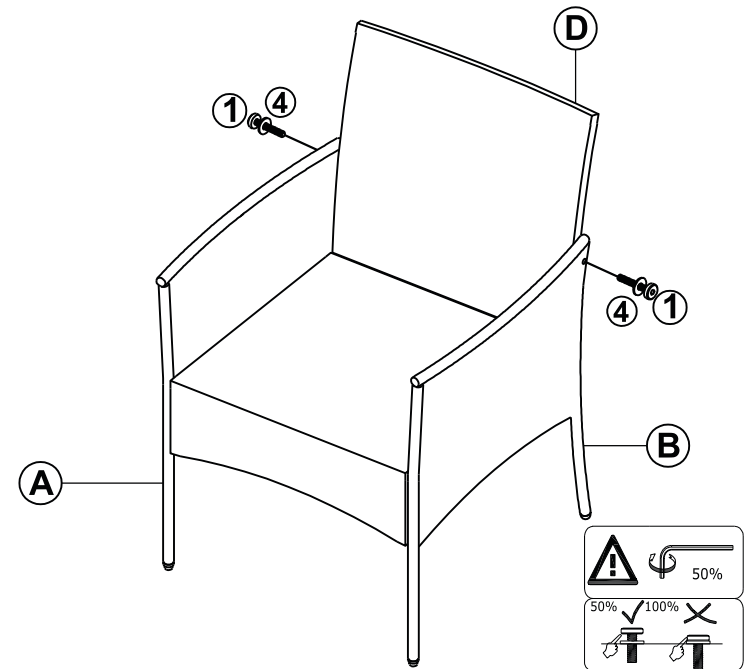
3 x2



EN Connect part from STEP 2 to Left Arm Frame (B) with Bolts (1), (2) & Washers (4)

FR Connectez la pièce de l'ÉTAPE 2 au cadre du bras gauche (B) avec les boulons (1), (2) et les rondelles (4).

4 x2

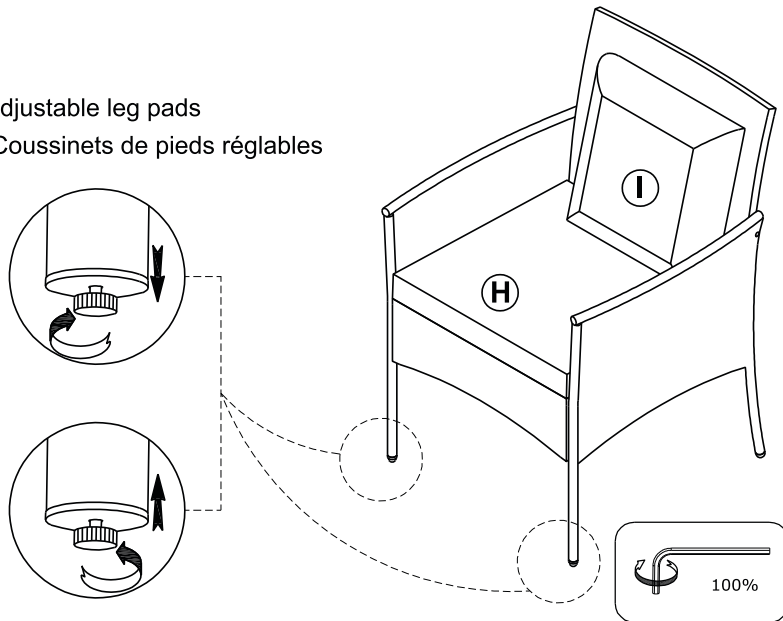


EN Connect the parts of the Back Frame (D) to Right Arm Frame (A) and Left Arm Frame (B) completed in STEP 3 with Bolts (1) & Washers (4)

FR Connectez les pièces du cadre du dossier (D) au cadre du bras droit (A) et au cadre du bras gauche (B) terminés à l'ÉTAPE 3 avec les boulons (1) et les rondelles (4).

5 **x2**

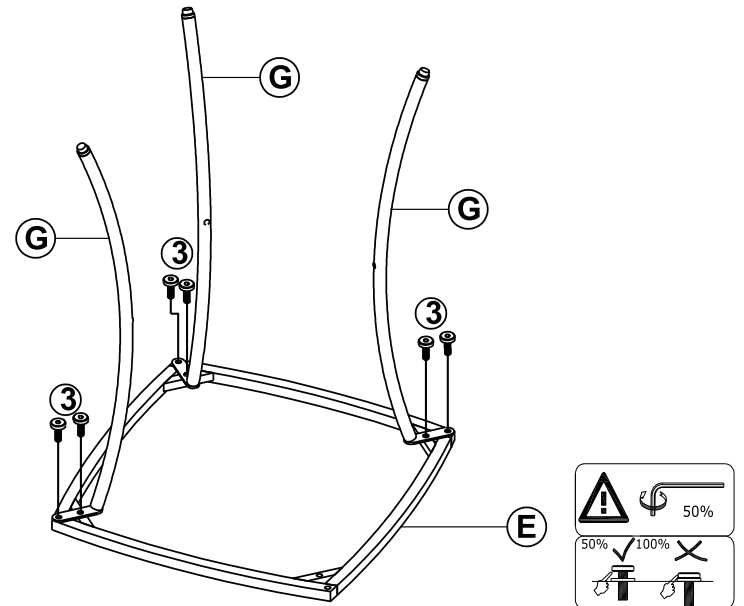
Adjustable leg pads
/Coussinets de pieds réglables



EN Put on Seat Cushion (H) & Back Pillow (I) to complete the assembly of Single chair

FR Placez le coussin de siège (H) et le coussin de dossier (I) pour terminer l'assemblage de la chaise simple.

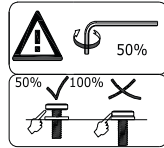
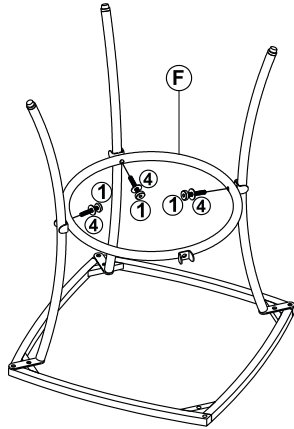
6 (1 x Table assembly/Assemblage de la table)



EN Connect Table Leg Frame (G) to Table Top Frame (E) with Bolts (3)

FR Connectez le cadre du pied de la table (G) au cadre du plateau de la table (E) avec les boulons (3).

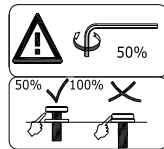
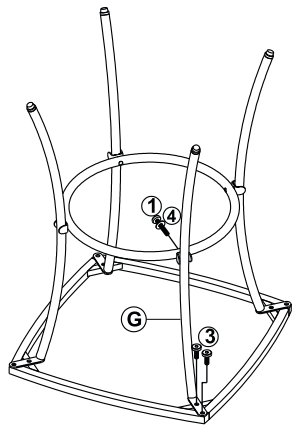
7



EN Connect part from STEP 6 & Table Shelf Frame (F) with Bolts (1) & Washers (4)

FR Connectez la pièce de l'ÉTAPE 6 et le cadre de l'étagère de la table (F) avec les boulons (1) et les rondelles (4).

8

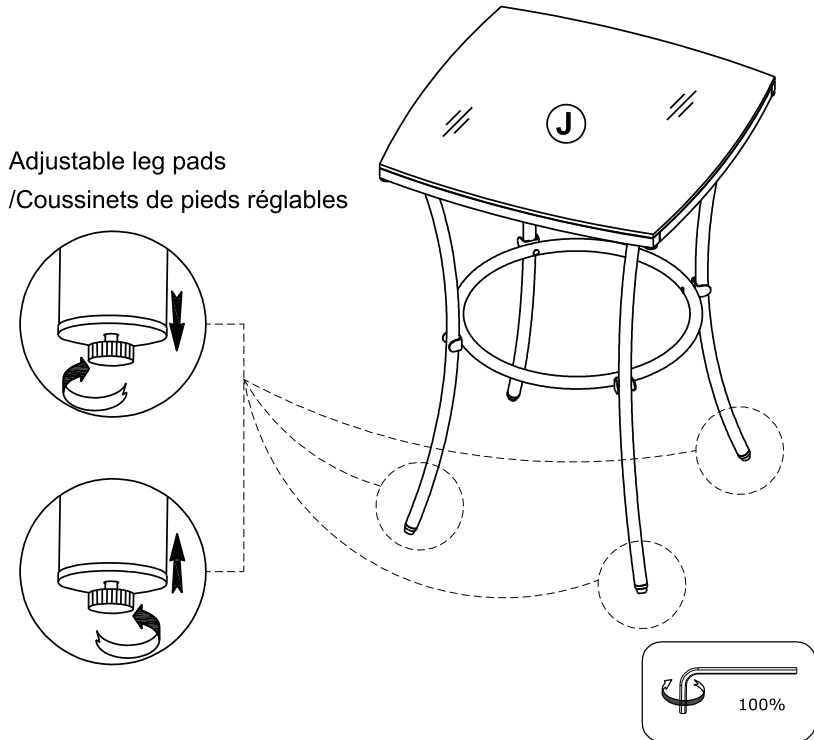


EN Connect part from STEP 7 & Table Leg Frame (G) with Bolts (1), (3) & Washers (4)

FR Connectez la pièce de l'ÉTAPE 7 et le cadre du pied de la table (G) avec les boulons (1), (3) et les rondelles (4).

9

Adjustable leg pads
/Coussinets de pieds réglables



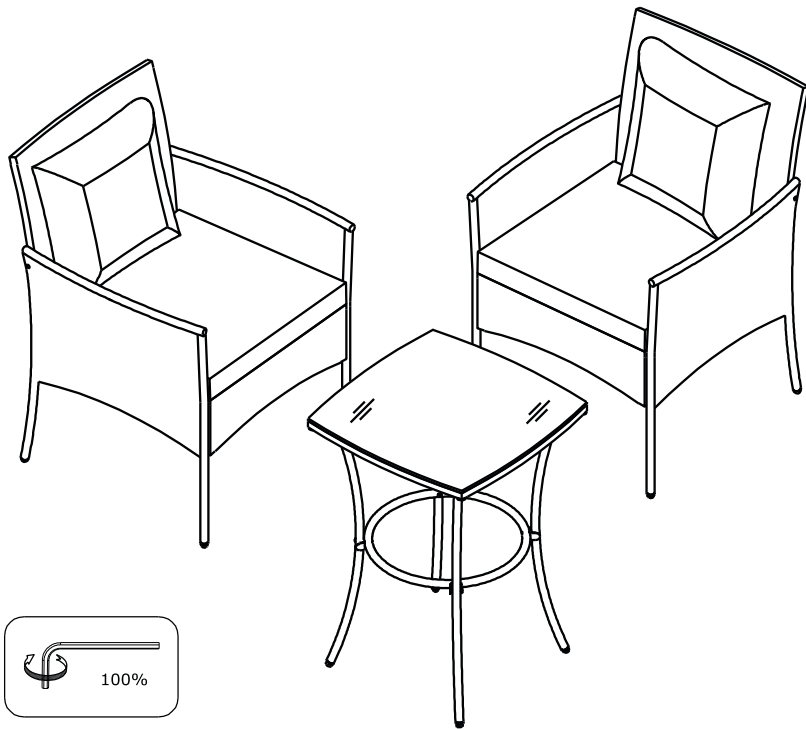
EN Put on Table Glass (J) to complete the assembly of Table

FR Placez la verre de la table (J) pour terminer l'assemblage de la table.

10

EN Combination and Arrangement

FR Combinaison et arrangement







FINISH /TERMINÉ

EN







Return / Damage Claim Instructions

-  **DO NOT discard the box / original packaging.**
In case a return is required, the item must be returned in original box. Without this your return will not be accepted.
-  **Take a photo of the box markings.**
A photo of the markings (text) on the side of the box is required in case a part is needed for replacement. This helps our staff identify your product number to ensure you receive the correct parts.
-  **Take a photo of the damaged part (if applicable).**
A photo of the damage is always required to file a claim and get your replacement or refund processed quickly. Please make sure you have the box even if it is damaged.
-  **Send us an email with the images requested.**
Email us directly from marketplace where your item was purchased with the attached images and a description of your claim.

FR



Instructions De Retour / Réclamation De Dommages

-  **NE PAS jeter la boîte/l'emballage d'origine.**
Dans le cas où un retour est requis, l'article doit être retourné dans sa boîte d'origine. Sans cela, votre retour ne sera pas accepté.
-  **Prenez une photo des marquages de la boîte.**
Une photo des marquages (texte) sur le côté de la boîte est requise au cas où une pièce serait nécessaire pour le remplacement. Cela aide notre personnel à identifier votre numéro de produit pour s'assurer que vous recevez les bonnes pièces.
-  **Prenez une photo des dommages (le cas échéant).**
Une photo des dommages est toujours requise pour déposer une réclamation et obtenir rapidement votre remplacement ou votre remboursement. Assurez-vous d'avoir la boîte même si elle est endommagée.
-  **Envoyez-nous un e-mail avec les images demandées.**
Envoyez-nous un e-mail directement depuis le marché où votre article a été acheté avec les images ci-jointes et une description de votre réclamation.