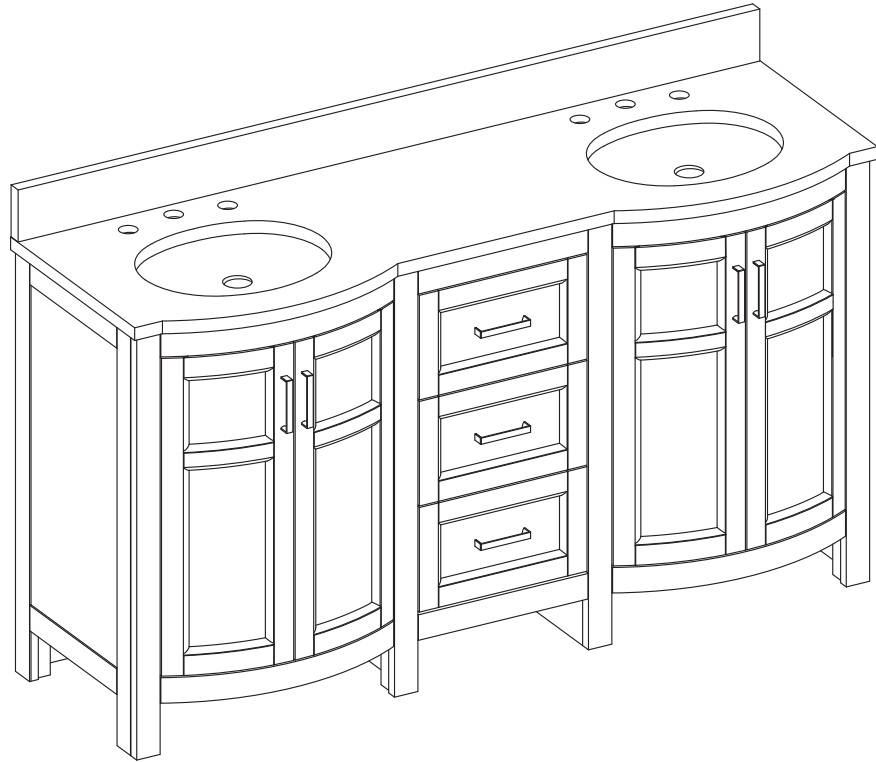


allen + roth®

welcoming • sophisticated • inspiring



ALLEN + ROTH and logo design are trademarks or registered trademarks of LF, LLC. All rights reserved.

ITEM #1083183

VANITY WITH TOP

MODEL #1142VA-60-201L

Español p. 10

ATTACH YOUR RECEIPT HERE

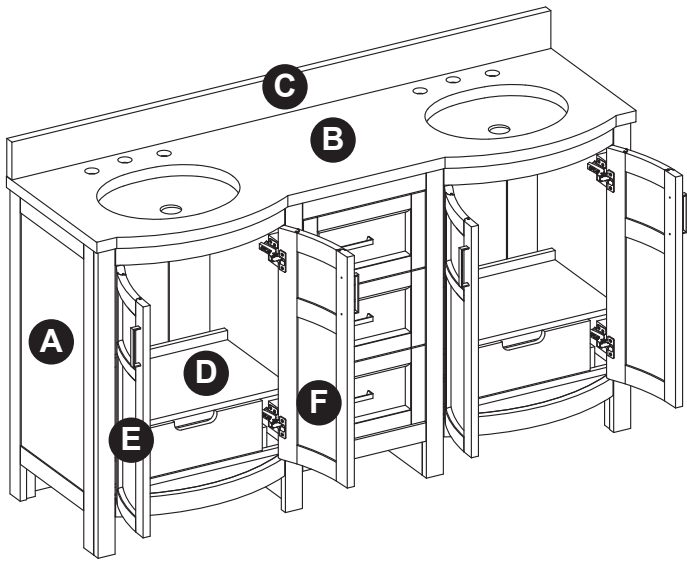
Serial Number _____ Purchase Date _____

Questions, problems, missing parts? Before returning to your retailer, call our customer service department at 866-439-9800, 8 a.m. - 8 p.m., EST, Monday - Sunday. You could also contact us at partsplus@lowes.com.

TABLE OF CONTENTS

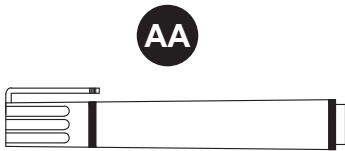
Package Contents.....	3
Hardware Contents.....	3
Safety Instructions.....	3
Preparation.....	4
Assembly or Installation Instructions.....	4
Care and Maintenance.....	8
Warranty.....	8
Replacement Parts List.....	9

PACKAGE CONTENTS



PART	DESCRIPTION	QUANTITY
A	Vanity	1
B	Top (preassembled to vanity (A))	1
C	Backsplash	1
D	Shelf (preassembled to vanity (A))	2
E	Left Door (preassembled to vanity (A))	2
F	Right Door (preassembled to vanity (A))	2

HARDWARE CONTENTS (NOT SHOWN ACTUAL SIZE)



Touch-Up Pen
Qty. 1

! SAFETY INSTRUCTIONS

Please read and understand this entire manual before attempting to assemble, operate or install the product.

! WARNING

- There are several assembly steps, including unpacking, that require two adults.

CAUTION

- **DO NOT** try to pry off top from vanity, as damage to top or vanity may occur.
- Follow these instructions closely, take your time, and use care while assembling this vanity.

KEEP THESE INSTRUCTIONS FOR FUTURE REFERENCE.

PREPARATION

Before beginning assembly of product, make sure all parts are present. Compare parts with package contents list and hardware contents list. If any part is missing or damaged, do not attempt to assemble the product.

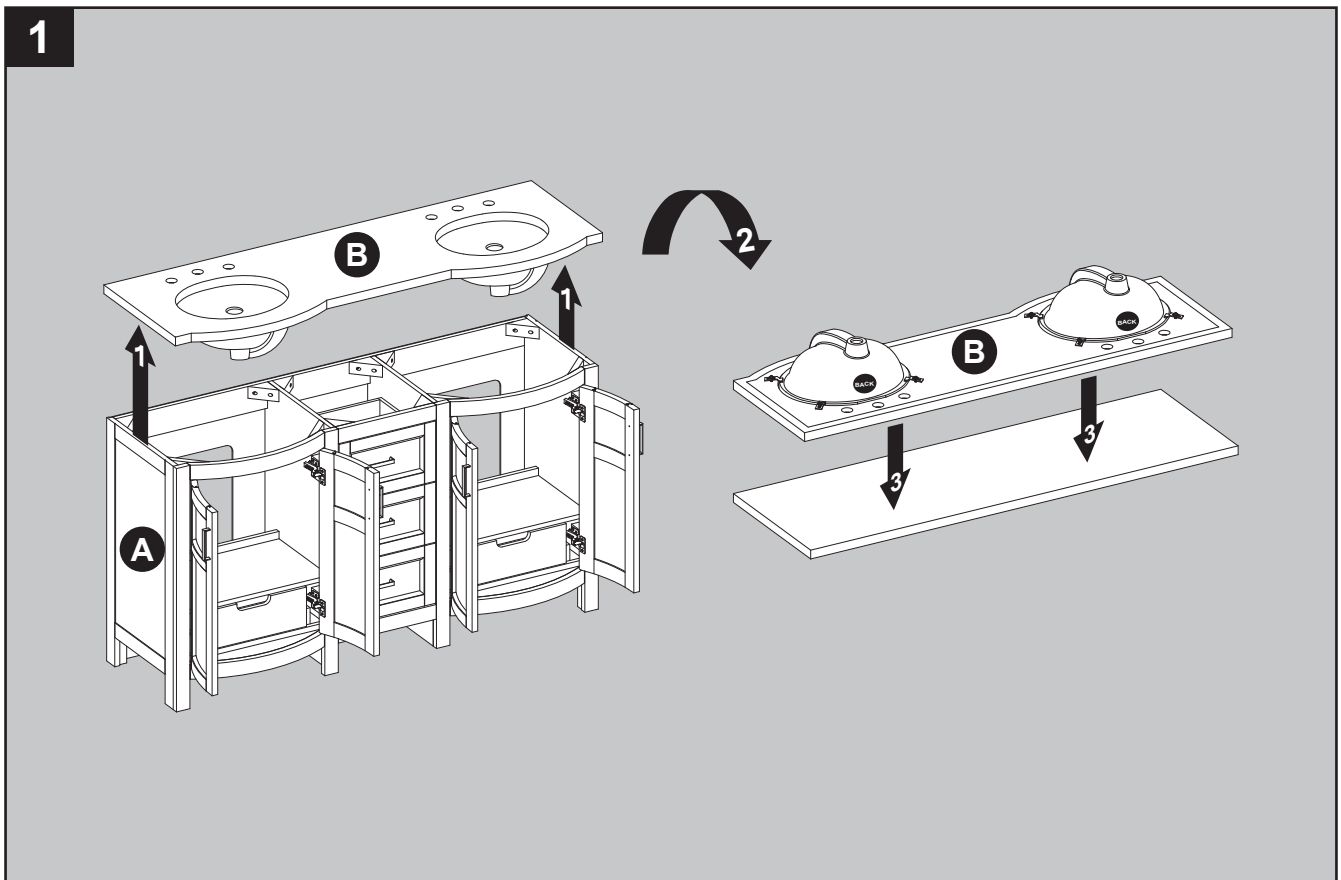
Estimated Installation Time: 20-30 minutes (24 hours for silicone caulk to dry).

Tools Required for Installation (not included): Phillips screwdriver, utility knife or scissors, silicone caulk, power drill with drill bit

Helpful Tools (not included): Measuring tape, level

INSTALLATION INSTRUCTIONS

1. To remove the top (B) from vanity (A), please use scissor to snip the zip ties that hold top (B) to vanity (A), remove the top (B) and backsplash (C) and place them face onto a scratch-free surface such as a foam sheet that came in the packaging.



INSTALLATION INSTRUCTIONS

Note: Clean area where the vanity (A) will be permanently located prior to beginning installation, ensuring the vanity (A) will not interfere with any water supply and drain lines once mounted.

2. With two people, carefully place vanity (A) against the wall in its final location. While holding the vanity base firmly against the wall, use the pre-assembled levelers on the bottom of each leg of the vanity (A) to level the item. Twisting the levelers counterclockwise will raise the height of the vanity (A), and twisting them clockwise will lower the vanity.

Once the vanity is in place, against the wall, and level from front to back and side to side, drill a hole through the vanity mounting area and into the wall studs (as illustrated in diagram 2). Using appropriate mounting hardware (not included), secure the vanity (A) to a wall stud. If possible, secure the vanity (A) to two wall studs for increased stability.

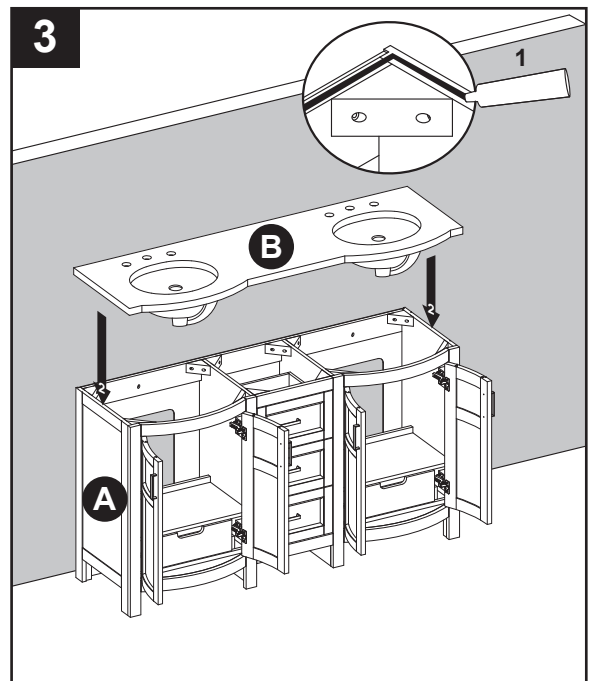
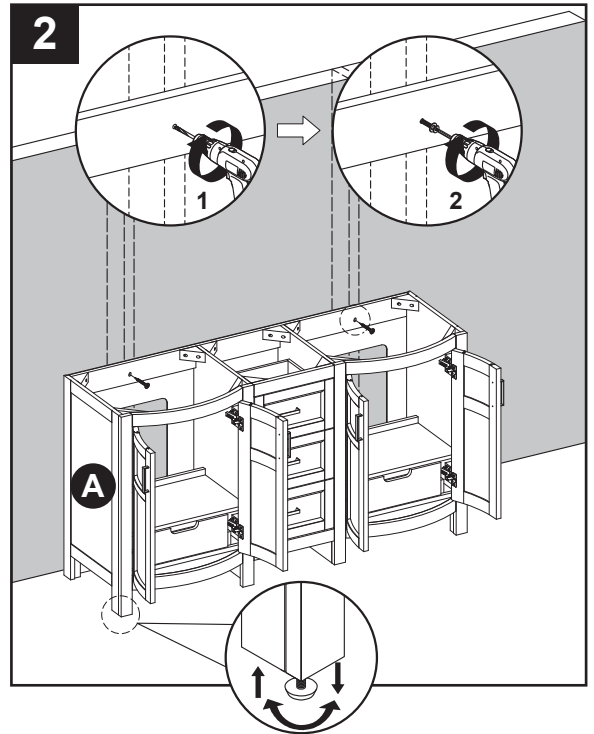


WARNING

Vanity (A) **MUST** be secured to wall.

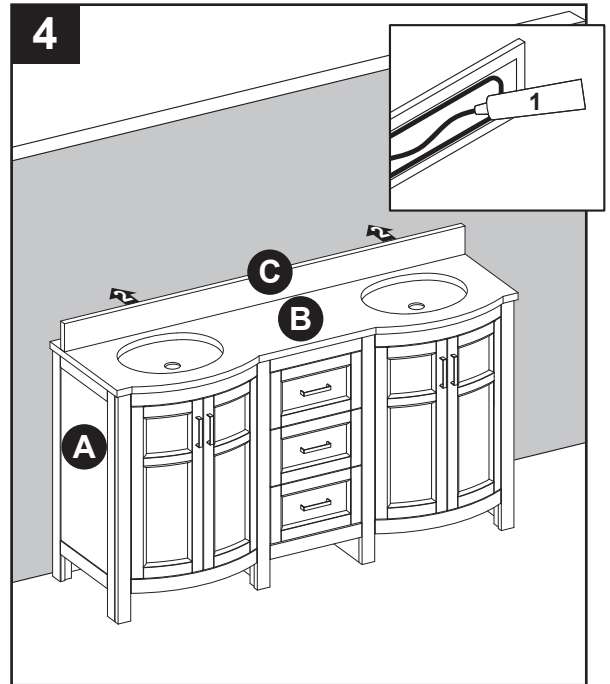
Note: At this stage it may be easier to install the faucet and drain kit (not included) to top (B) per the manufacturer's instructions, before moving on to Step 3.

3. Apply stain free silicone caulk (not included) to the top edge of vanity (A). With the help of another adult, gently lower top (B) onto the vanity (A). Wipe away any excess caulk with a soft cloth, and wait approximately 24 hours for it to dry.

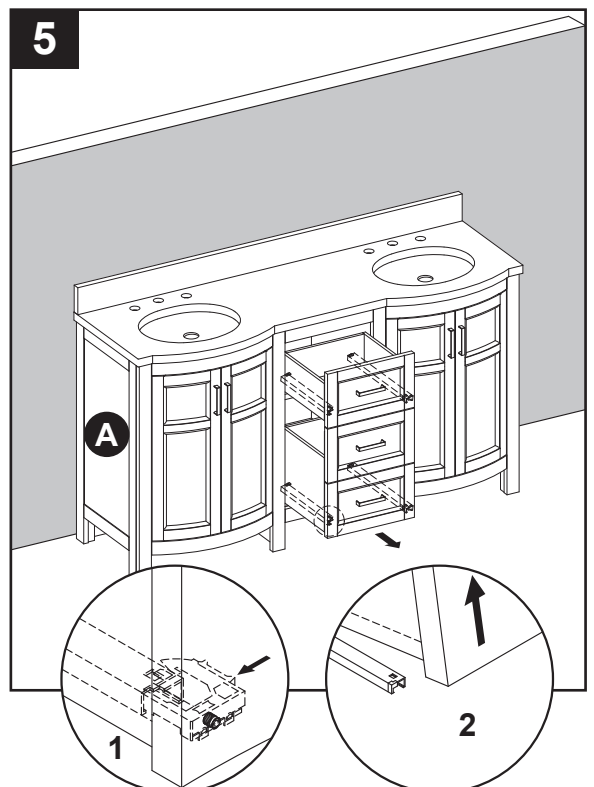


INSTALLATION INSTRUCTIONS

4. Apply silicone caulk (not included) to unpolished side and bottom of backsplash (C). Position backsplash (C) on top (B) and against wall. Clean any excess caulk before allowing to dry.



5. As shown in the diagram, fully extend the drawer and locate the plastic levers on the metal glide tracks. Push the left-side and right-side levers at the same time to disengage the drawer from the drawer glides. Gently lift the drawer up to remove it from vanity (A).



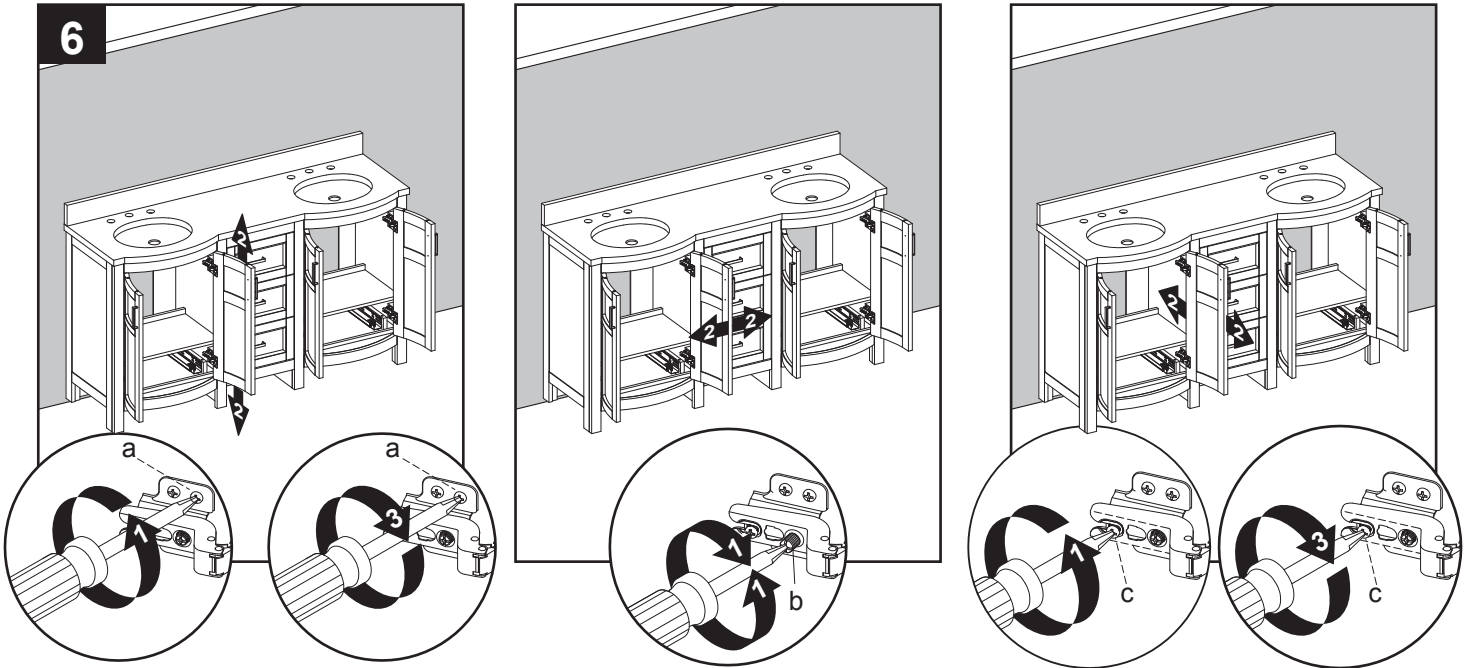
INSTALLATION INSTRUCTIONS

6. If you need to adjust the doors, do so in the following manner.

To adjust door up or down, loosen screws (a) on both hinges, adjust door, and retighten screws.

To adjust door left or right, turn screws (b) on both hinges, in and out.

To adjust door in or out, loosen screws (c) on both hinges, adjust door, and retighten screws.



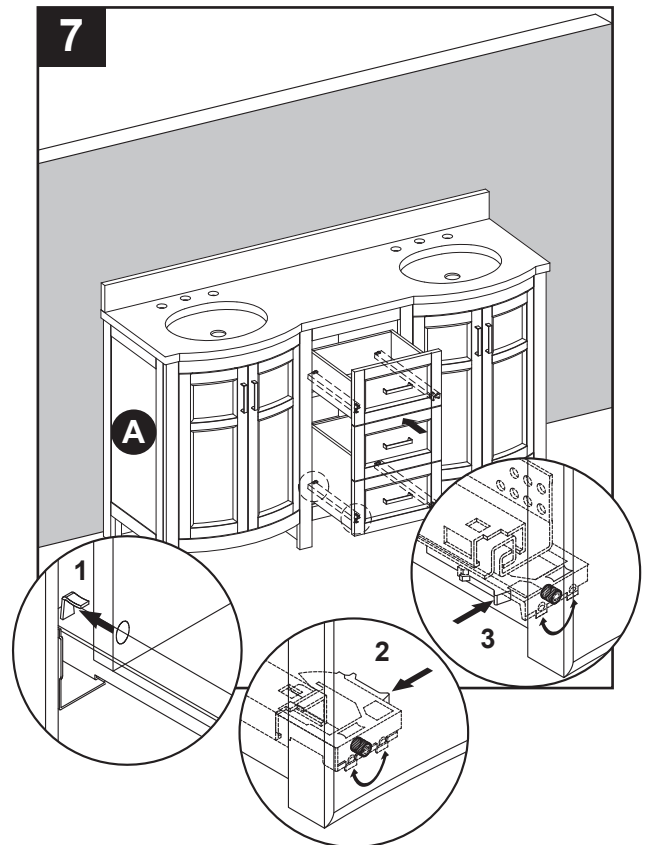
7. To reinstall drawer(s) into vanity (A), fully extend metal glide tracks. Gently lower and slide drawer box into rear glide catch. Next, lower drawer box down to completely rest on extended glides. Then, push plastic levers to lock the drawer box in place.

Note: Drawer box alignment can be adjusted, if necessary. As shown in the diagram, spin the adjustment wheel to the left to raise the drawer box, or to the right to lower the drawer box. The left and right-side glide heights can also be adjusted independently in order to find the drawers best alignment position.

CAUTION

DO NOT force drawer or damage to glide(s) may occur. If drawer does not slide in with ease, remove and try again from the start.

Assembly is now complete. Install desired faucet and drain assemblies (neither included) per the manufacturers' instructions to complete the installation.



CARE AND MAINTENANCE

- Dust the vanity regularly with a soft, non-lint producing cloth or household dusting product.
- You can clean the vanity with a gentle, non-abrasive household cleaner.
- Make sure to dry the wood immediately with a soft cloth or towel.
- The stone top can be cleaned using standard marble cleaning agents available at your local supplier.
- Tips for using touch-up pen (AA): For scratches, stroke in direction of scratch. Rub off excess colorant promptly with a soft cloth.

IMPORTANT

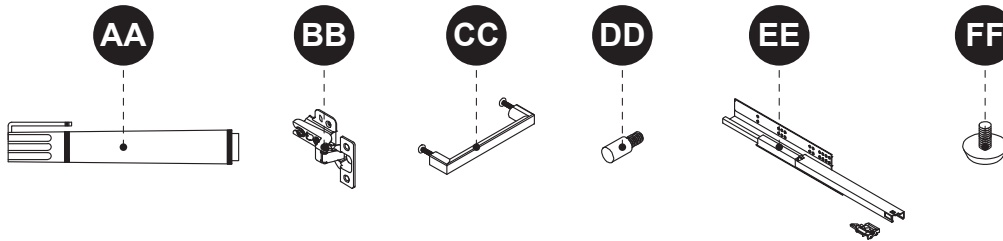
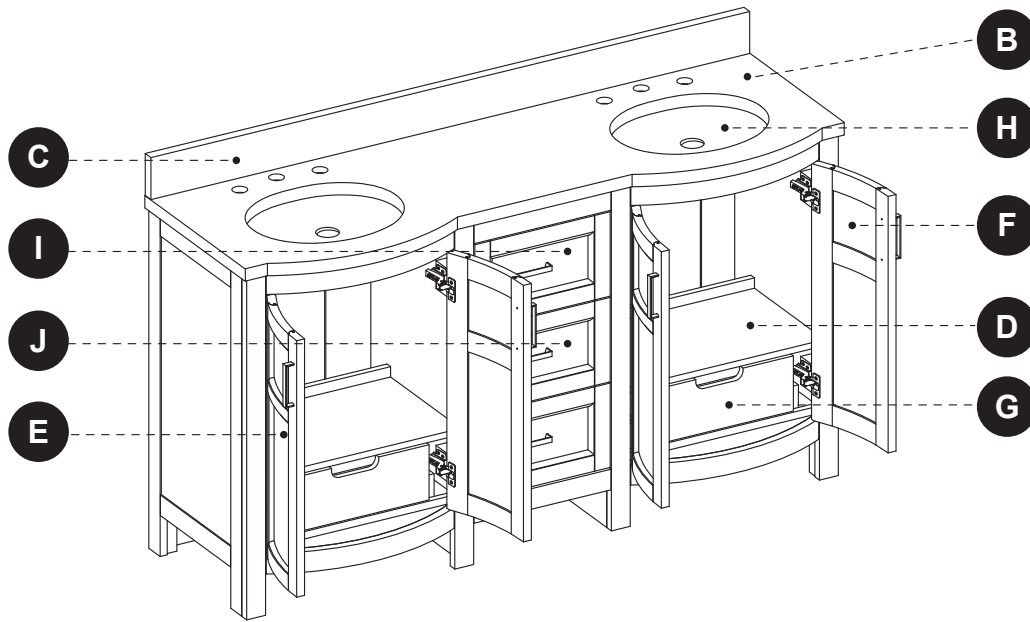
- Shade variations and patterns are an inherent characteristic of stone (e.g. granite, marble, engineered stone). Stone tops will vary from product to product. Use caution placing items such as soap or any fragranced material on the stone surface. Use a soap dish, coaster or similar item to protect the surface if placing any soap or fragranced products on the stone.
- If soap or fragranced products come in contact with the stone top, rinse the surface with water and dry using a soft non-abrasive cloth.
- **WARNING:** Must use cleaning agents safe for stone. Check your cleaning agents use restrictions before using on any stone. Damage to the stone may result. Vanity manufacturer not responsible for damage caused by improper cleaning agents or soaps used. Warranty will not cover damage caused by the use of improper soaps or cleaning agents.
- **DO NOT** use products to clean the stone top that contain acetone, lemon, vinegar or other acids as these may cause damage to the stone surface.
- Periodically reseal the stone top using an appropriate stone sealer available from your local home store. Follow the manufacturer's directions on how to apply.

WARRANTY

The manufacturer warrants this item against defects in materials and workmanship for a period of one (1) year from the date of original retail purchase. This warranty applies only to the original purchaser. This warranty does not apply to any damage on the product by accident, misuse, or modified, improper installation or by affixing accessories not produced by the manufacturer. The manufacturer is not accountable whatsoever for product installation during the warranty period. There is no further expressed warranty. The manufacturer shall not be legally responsible for incidental, consequential or special damages arising at or in connection with product use or performance except as may otherwise be accorded by law. The manufacturer disclaims any and all implied warranties.

REPLACEMENT PARTS LIST

For replacement parts, call our customer service department at 866-439-9800, 8 a.m. - 8 p.m., EST, Monday - Sunday. You could also contact us at partsplus@lowes.com.



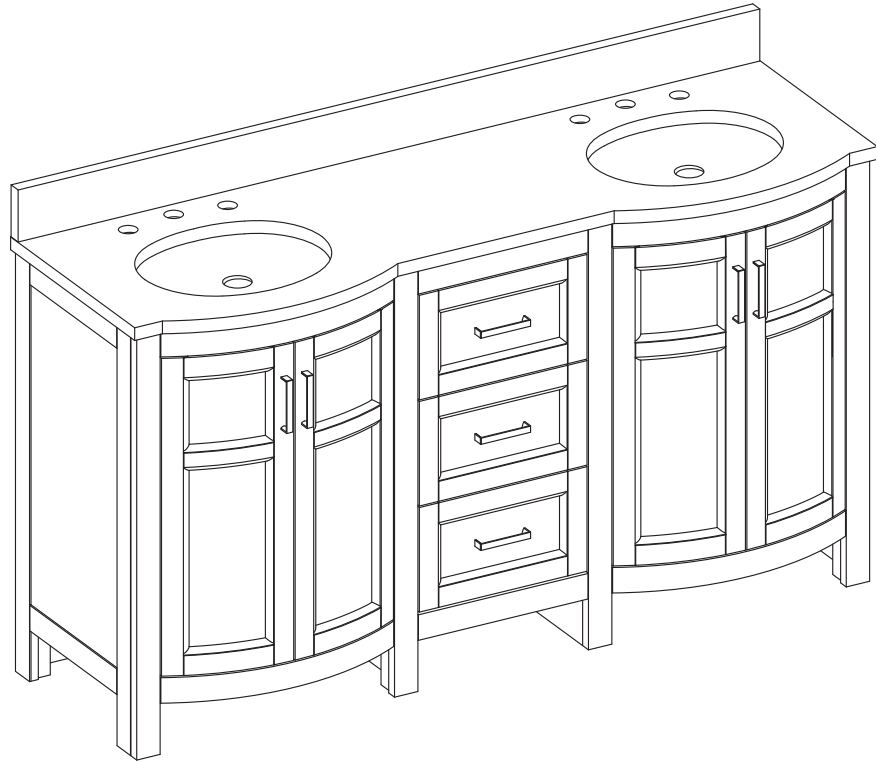
PART	DESCRIPTION	PART#
B	Top	1200VT-60-900L
C	Backsplash	PUBS-25-900L-60
D	Shelf	1142VA-60-201-001
E	Left Door	1142VA-60-201-002/003
F	Right Door	
G	Large Drawer Front	1142VA-60-201-004
H	Sink	PU18-17X14-OVAL
I	Upper Drawer Front	1142VA-60-201-005
J	Lower Drawer Front	1142VA-60-201-006
AA	Touch-Up Pen	OF-0010
BB	Hinge	1142-ESC
CC	Handle	CF-96-1142-BN
DD	Shelf Pin	PU17-SP-002
EE	Drawer Glide Set	PUADL-12X3-HANDLE
FF	Leveler	T-1007

Printed in Vietnam

ALLEN + ROTH and logo design are trademarks or registered trademarks of LF, LLC. All rights reserved.

allen + roth®

acogedor • sofisticado • inspirador



ALLEN + ROTH y el diseño del logotipo son marcas comerciales o marcas registradas de LF, LLC. Todos los derechos reservados.

ARTÍCULO #1083183

TOCADOR CON CUBIERTA

MODELO #1142VA-60-201L

ADJUNTE SU RECIBO AQUÍ

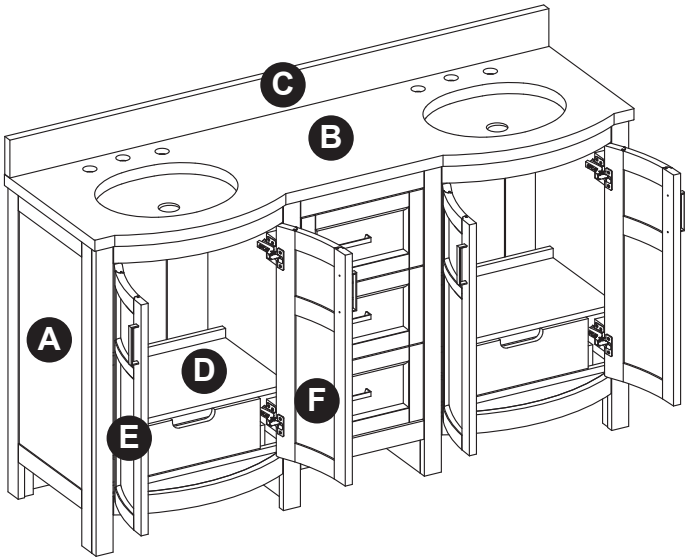
Número de serie _____ Fecha de compra _____

¿Preguntas, problemas, piezas faltantes? Antes de volver a la tienda, llame a nuestro Departamento de Servicio al Cliente al 866-439-9800, de lunes a domingo de 8 a.m. a 8 p.m., hora estándar del Este. También puede ponerse en contacto con nosotros en partsplus@lowes.com.

ÍNDICE

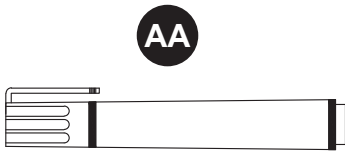
Contenido del paquete.....	12
Aditamentos.....	12
Información de seguridad.....	12
Preparación.....	13
Instrucciones de ensamblaje o instalación.....	13
Cuidado y mantenimiento.....	17
Garantía.....	17
Lista de piezas de repuesto.....	18

CONTENIDO DEL PAQUETE



PIEZA	DESCRIPCIÓN	CANTIDAD
A	Tocador	1
B	Cubierta (preensamblada al tocador (A))	1
C	Protector contra salpicaduras	1
D	Estante (preensamblada al tocador (A))	2
E	Puerta izquierda (preensamblada al tocador (A))	2
F	Puerta derecha (preensamblada al tocador (A))	2

ADITAMENTOS (NO SE MUESTRAN EN TAMAÑO REAL)



Aplicador de retoque
Cant. 1

! INFORMACIÓN DE SEGURIDAD

Lea y comprenda completamente este manual antes de intentar ensamblar, usar o instalar el producto.

! ADVERTENCIA

- Hay varios pasos de ensamblaje, incluido el desembalaje, que requieren dos adultos.

PRECAUCIÓN

- **NO** intente retirar la cubierta del tocador, ya que puede dañar la cubierta o el tocador.
- Siga estas instrucciones detenidamente, tómese el tiempo necesario y tenga cuidado al ensamblar este tocador.

GUARDE ESTAS INSTRUCCIONES PARA REFERENCIA FUTURA.

PREPARACIÓN

Antes de comenzar a ensamblar el producto, asegúrese de tener todas las piezas. Compare las piezas con la lista del contenido del paquete y la lista de aditamentos. No intente ensamblar el producto si falta alguna pieza o si estas están dañadas.

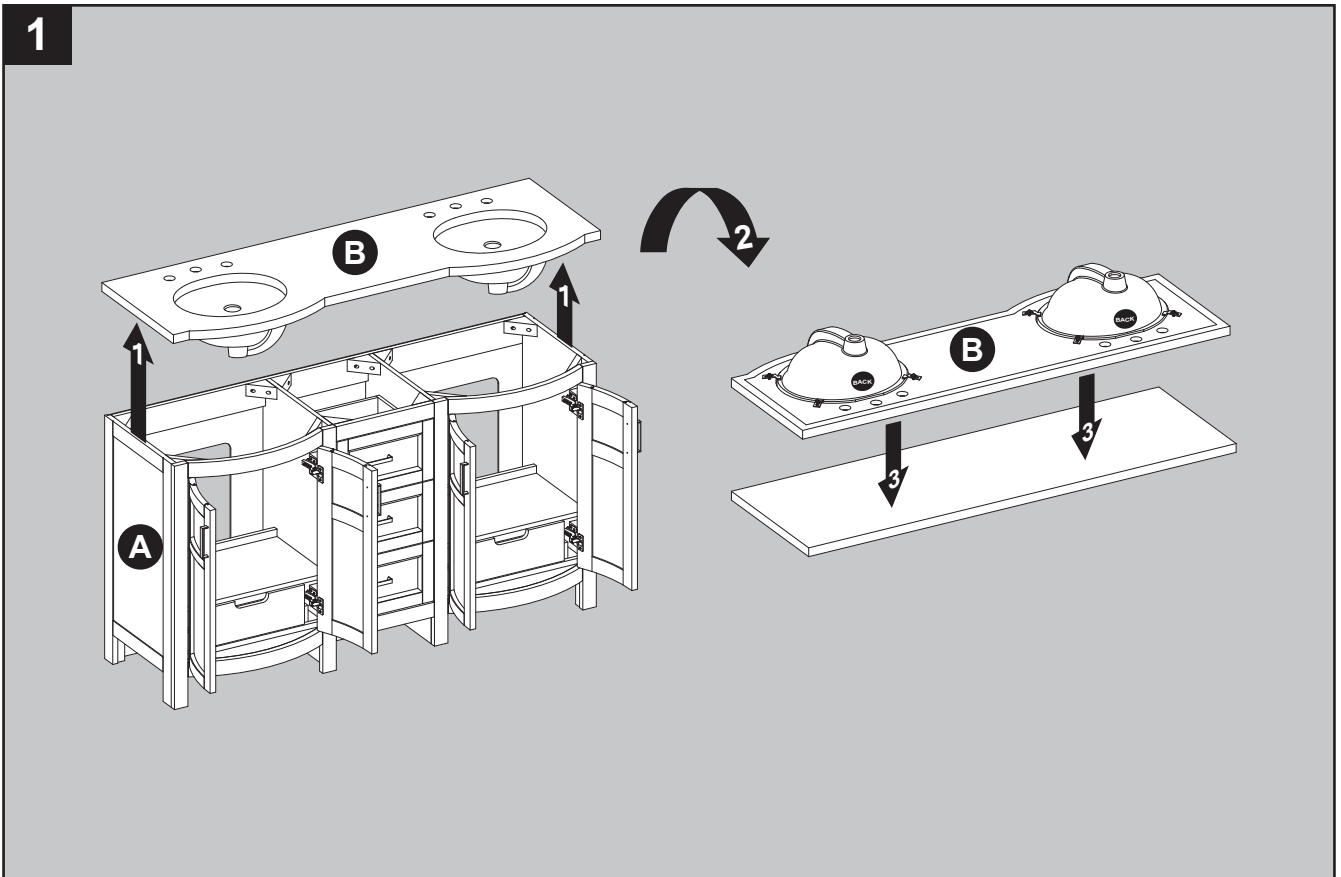
Tiempo de instalación estimado: 20-30 minutos (24 horas para que seque la masilla de calafateo de silicona).

Herramientas necesarias para la instalación (no se incluyen): destornillador Phillips, cuchillo para uso general o tijera, masilla de calafateo de silicona, taladro eléctrico con broca para taladro.

Herramientas útiles (no se incluyen): cinta métrica, nivel.

INSTRUCCIONES DE INSTALACIÓN

1. Para retirar la cubierta (B) del tocador (A), use unas tijeras para cortar los amarracables que sujetan la cubierta (B) al tocador (A), retire la cubierta (B) y el protector contra salpicaduras (C), y colóquelos con la cara sobre una superficie que no provoque rayones, como una lámina de espuma que viene en el empaque.



INSTRUCCIONES DE INSTALACIÓN

Nota: limpie el área donde se colocará el tocador (A) antes de comenzar con la instalación permanente y asegúrese de que el tocador (A) no interfiera con ningún suministro de agua ni desagües una vez montado.

2. Con la ayuda de dos personas, coloque cuidadosamente el tocador (A) contra la pared en su ubicación definitiva. Mientras sostiene la base del tocador firmemente contra la pared, use los niveladores preensamblados en la parte inferior de cada pata del tocador (A) para nivelar el artículo. Si gira los niveladores en dirección contraria a las manecillas del reloj aumentará la altura del tocador (A); si los gira en dirección de las manecillas del reloj disminuirá la altura del tocador.

Una vez que el tocador esté en su lugar, contra la pared, y nivelado de adelante hacia atrás y de lado a lado, taladre un orificio a través del área de montaje del tocador y en los montantes de la pared (como se ilustra en el diagrama 2). Con los aditamentos de montaje adecuados (no se incluyen), fije el tocador (A) a un montante de la pared. Si es posible, fije el tocador (A) a dos montantes de pared para obtener mayor estabilidad.

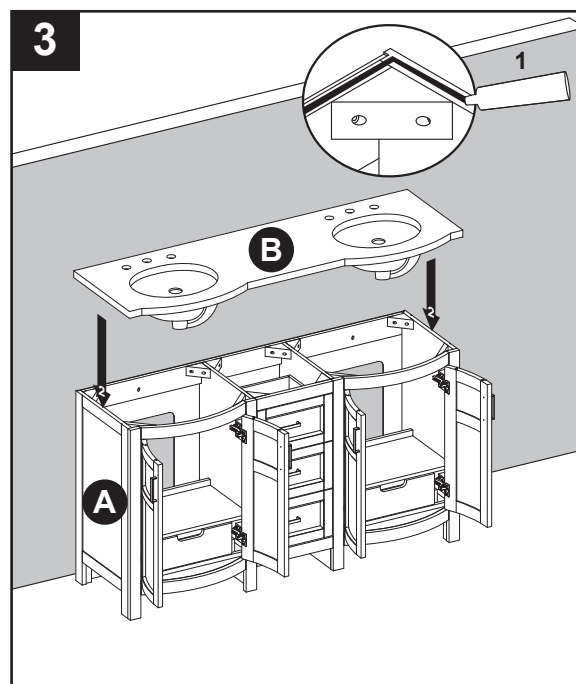
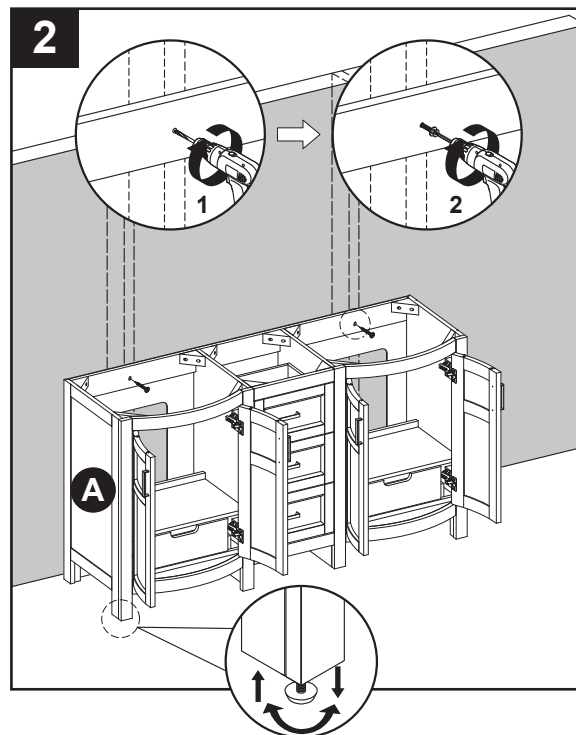


ADVERTENCIA

El tocador (A) **DEBE** fijarse a la pared.

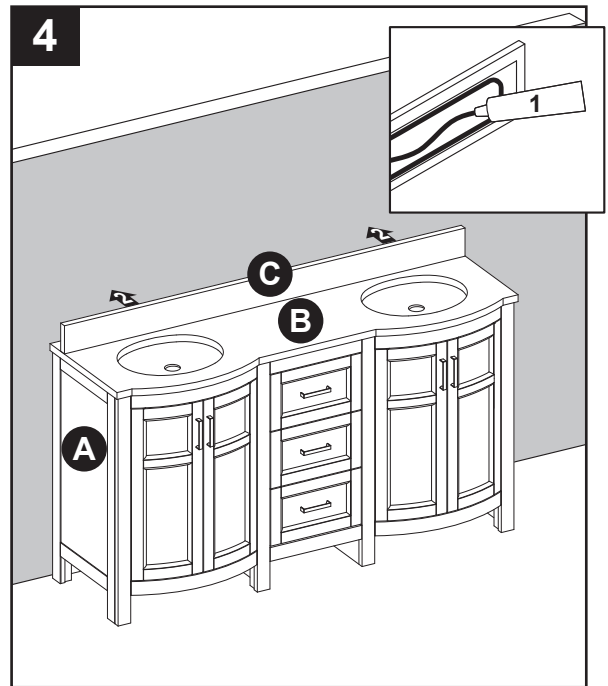
Nota: en esta etapa puede resultar más sencillo instalar el grifo y kit de drenaje (no se incluye) en la cubierta (B) según las instrucciones del fabricante, antes de continuar con el paso 3.

3. Coloque masilla de calafateo de silicona que no mancha (no se incluye) en el borde superior del tocador (A). Con la ayuda de otro adulto, baje suavemente la cubierta (B) sobre el tocador (A). Limpie cualquier exceso de masilla de calafateo con un paño suave y espere aproximadamente 24 horas para que seque.

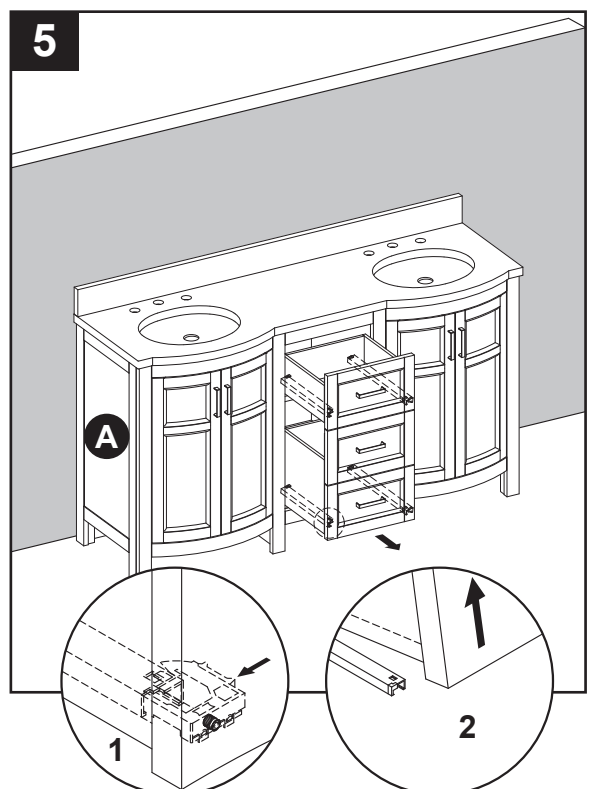


INSTRUCCIONES DE INSTALACIÓN

4. Aplique masilla de calafateo de silicona (no se incluye) en el lado sin pulir y la parte inferior del protector contra salpicaduras (C). Posicione el protector contra salpicaduras (C) sobre la cubierta (B) y pegado a la pared. Limpie cualquier exceso de masilla de calafateo antes de permitir que se seque.



5. Como se muestra en el diagrama, extienda completamente la gaveta y ubique las palancas de plástico en los rieles de deslizamiento metálicos. Empuje las palancas del lado izquierdo y del lado derecho al mismo tiempo para desenganchar la gaveta de los deslizadores para gaveta. Levante la gaveta suavemente para retirarla del tocador (A).



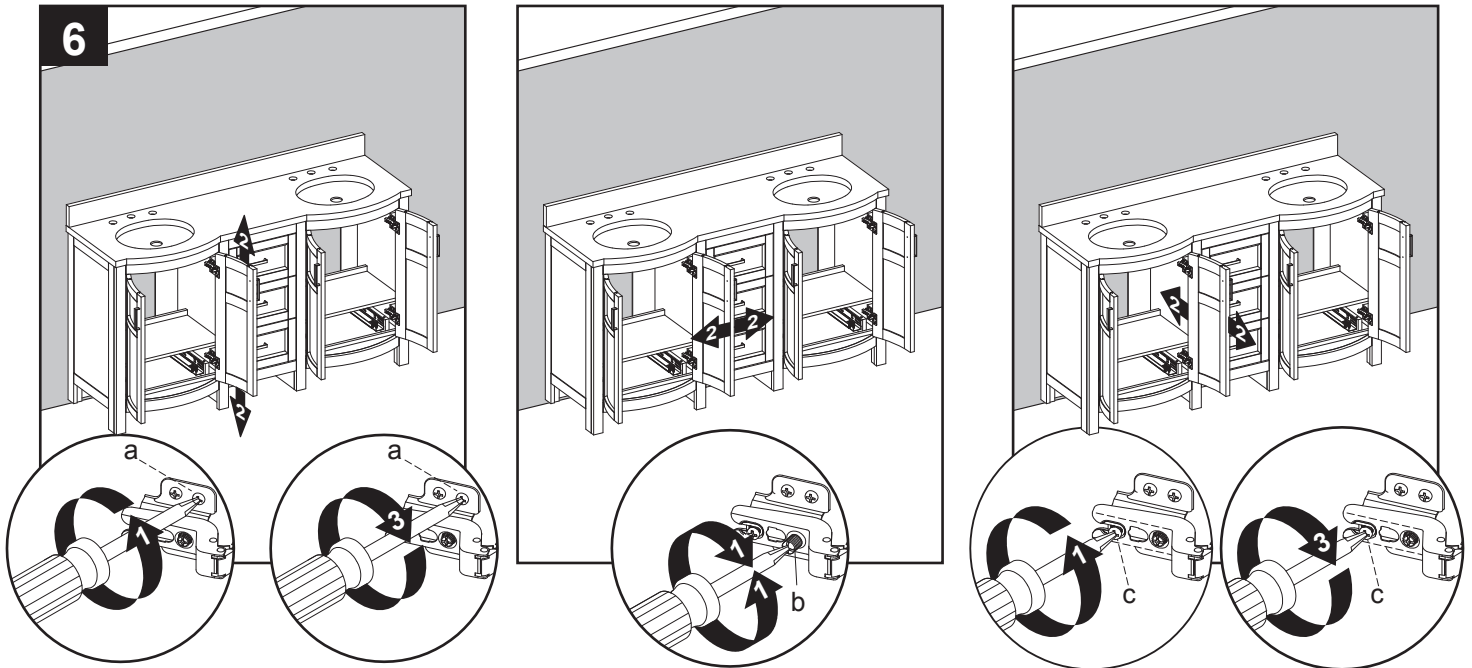
INSTRUCCIONES DE INSTALACIÓN

6. Si necesita ajustar las puertas, hágalo de la siguiente manera.

Para ajustar las puertas hacia arriba o abajo, afloje los tornillos (a) en ambas bisagras, ajuste la puerta y vuelva a apretar los tornillos.

Para ajustar las puertas hacia la derecha o la izquierda, gire los tornillos en ambas bisagras (b) hacia adentro y afuera.

Para ajustar las puertas hacia adentro o afuera, afloje los tornillos (c) en ambas bisagras, ajuste la puerta y vuelva a apretar los tornillos.



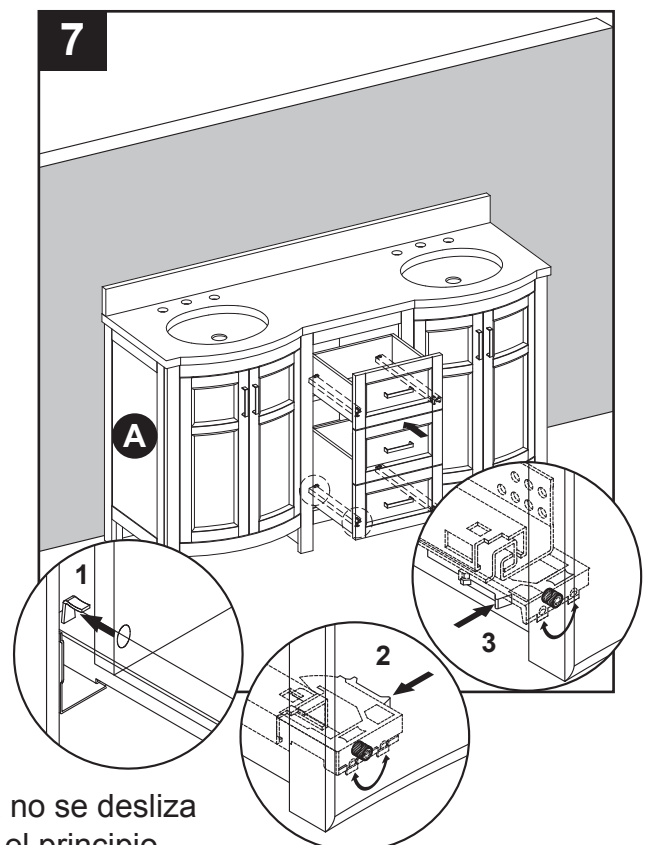
7. Para reinstalar las gavetas en el tocador (A), extienda los rieles de deslizamiento metálicos por completo. Baje con cuidado la gaveta y deslícela hasta el cerrojo posterior de los rieles deslizantes. A continuación, baje la caja de la gaveta para que se asiente por completo sobre los rieles deslizantes extendidos. Luego, presione las palancas de plástico para asegurar la caja de la gaveta en su lugar.

Nota: la alineación de la caja de la gaveta se puede ajustar, si es necesario. Como se muestra en el diagrama, gire la rueda de ajuste hacia la izquierda para levantar la caja de la gaveta, o hacia la derecha para bajarla. También se puede regular la altura de los rieles de deslizamiento a la izquierda y a la derecha independientemente para encontrar la mejor posición de alineamiento de las gavetas.

PRECAUCIÓN

NO fuerce ni dañe la gaveta, ya que podrían producirse daños en los deslizadores. Si la gaveta no se desliza con facilidad, retírela e intente nuevamente desde el principio.

Ya ha terminado el ensamblaje. Instale los ensambles de grifo y desagüe deseados (no se incluye ninguno) según las instrucciones del fabricante para completar la instalación.



CUIDADO Y MANTENIMIENTO

- Limpie el tocador regularmente con un paño suave que no deje pelusas o con un producto de limpieza doméstico.
- Puede limpiar el tocador con un limpiador doméstico suave no abrasivo.
- Asegúrese de secar la madera inmediatamente con un paño o una toalla suave.
- La cubierta de piedra se puede limpiar con productos de limpieza para mármol estándar disponibles en su tienda local.
- Consejos para usar el aplicador de retoque (AA): para rayones, aplique en la dirección del rayón. Frote el exceso de colorante rápidamente con un paño suave para retirarlo.

IMPORTANTE

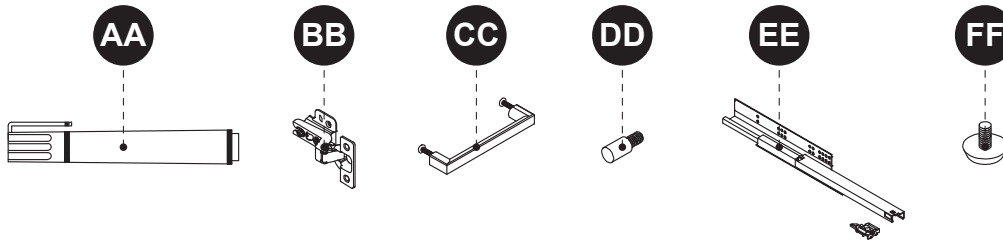
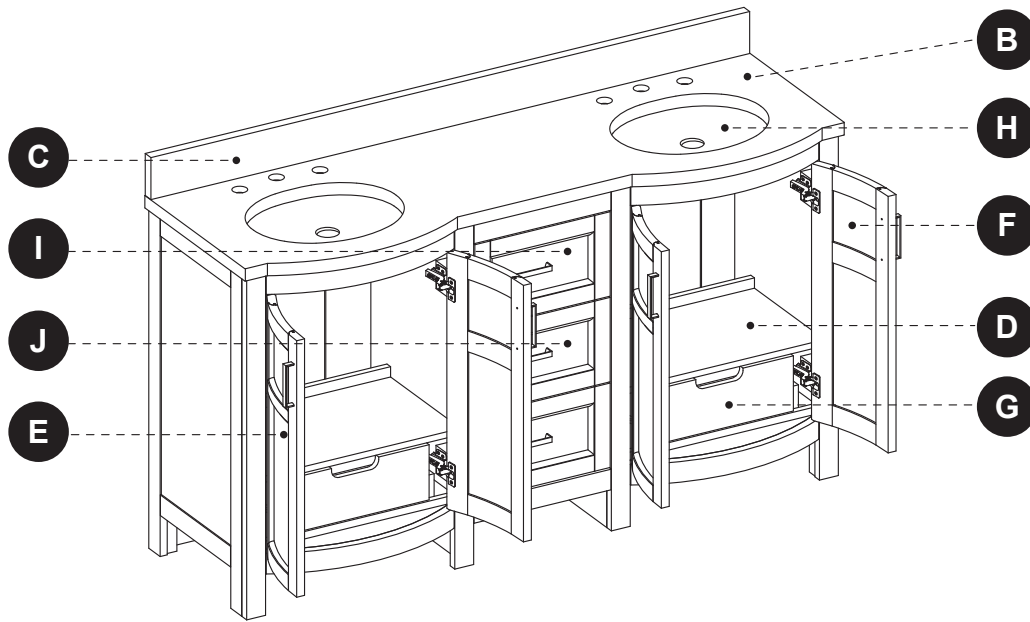
- La variación en el tono y diseño es una característica propia de la piedra (como en el caso del granito, el mármol y la piedra procesada). Las cubiertas de piedra varían de un producto a otro. Tenga cuidado al colocar artículos como jabón o cualquier material perfumado en la superficie de piedra. Utilice una jabonera, un posavasos o un artículo similar para proteger la superficie al colocar jabón o productos con alguna fragancia sobre la piedra.
- Si el jabón o los productos con alguna fragancia entran en contacto con la superficie de piedra, enjuague el área con agua y seque usando un paño suave de material no abrasivo.
- **ADVERTENCIA:** se deben usar agentes de limpieza aptos para la piedra. Revise las restricciones de uso de los agentes de limpieza antes de usar sobre cualquier piedra. Se pueden producir daños a la piedra. El fabricante del tocador no es responsable de los daños provocados por agentes de limpieza o jabones inadecuados utilizados. La garantía no cubrirá los daños provocados por el uso de jabones o agentes de limpieza inadecuados.
- **NO** utilice productos que contengan acetona, limón, vinagre u otros ácidos para limpiar la parte superior de piedra, ya que estos pueden dañar la superficie de piedra.
- Vuelva a sellar la cubierta de piedra de forma periódica con un sellador de piedra, disponible en la tienda más cercana a su domicilio. Siga las instrucciones del fabricante sobre cómo aplicar el artículo.

GARANTÍA

El fabricante garantiza este artículo contra defectos en los materiales y la mano de obra por un período de un (1) año a partir de la fecha de compra original. Esta garantía es válida solo para el comprador original. Esta garantía no se aplica si el producto ha sido dañado por accidentes o uso indebido, modificación o instalación incorrecta, o a causa de elementos accesorios que no son del fabricante. El fabricante no asume ningún tipo de responsabilidad por la instalación del producto durante el período de garantía. No existe otro tipo de garantía explícita. El fabricante no será responsable legal por daños accidentales, resultantes o especiales que surjan en relación con el uso o el funcionamiento del producto, excepto que la ley indique lo contrario. El fabricante rechaza cualquiera y todas las garantías implícitas.

LISTA DE PIEZAS DE REPUESTO

Para obtener piezas de repuesto, llame a nuestro Departamento de Servicio al Cliente al 866-439-9800, de lunes a domingo de 8 a.m. a 8 p.m., hora estándar del Este. También puede ponerse en contacto con nosotros en partsplus@lowes.com.



PIEZA	DESCRIPCIÓN	# DE PIEZA
B	Cubierta	1200VT-60-900L
C	Protector contra salpicaduras	PUBS-25-900L-60
D	Estante	1142VA-60-201-001
E	Puerta izquierda	1142VA-60-201-002/003
F	Puerta derecha	
G	Parte delantera de la gaveta grande	1142VA-60-201-004
H	Lavabo	PU18-17X14-OVAL
I	Frente de la gaveta superior	1142VA-60-201-005
J	Frente de la gaveta inferior	1142VA-60-201-006
AA	Aplicador de retoque	OF-0010
BB	Bisagra	1142-ESC
CC	Manija	CF-96-1142-BN
DD	Pasador de repisa	PU17-SP-002
EE	Juego de deslizadores de gaveta	PUADL-12X3-HANDLE
FF	Nivelador	T-1007

Impreso en Vietnam

ALLEN + ROTH y el diseño del logotipo son marcas comerciales o marcas registradas de LF, LLC. Todos los derechos reservados.