

Home₂O™

BATH ACCESSORY KIT

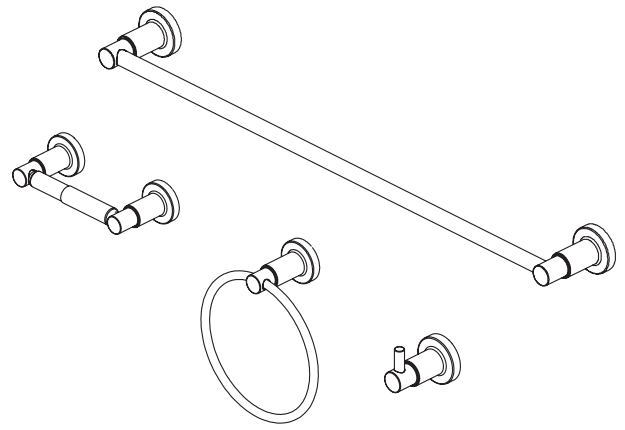
HA11-KIT-CH – Chrome finish

HA11-KIT-BN – Brushed nickel finish

HA11-KIT-ORB – Oil-rubbed bronze finish

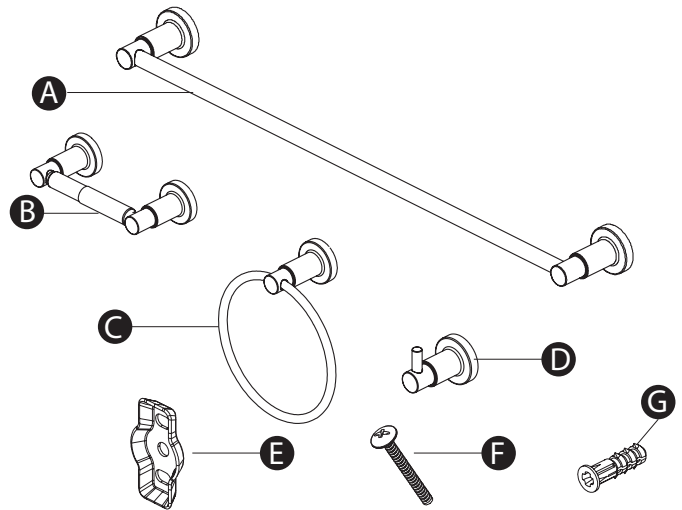
HA11-KIT-MB – Matte black finish

HA11-KIT-BRZ – Brushed bronze finish



PACKAGE AND HARDWARE CONTENTS

PART	DESCRIPTION	QUANTITY
A	24" Towel bar	1
B	Toilet paper holder	1
C	Towel ring	1
D	Robe hook	1
E	Mounting bracket	6
F	Mounting screw	12
G	Drywall anchor	12



SAFETY INFORMATION

Please read and understand this entire manual before attempting to assemble, operate or install the product.

Follow the installation instructions carefully. Proper installation is the installer's responsibility.

PREPARATION

Before beginning assembly of product, make sure all parts are present. Compare parts with the package contents list and hardware contents. If any part is missing or damaged, do not attempt to assemble the product.

For replacement parts, call our customer service department at 1-877-319-3757, 8 a.m. - 8 p.m., EST, Monday - Friday.

Estimated Assembly Time: 30 minutes

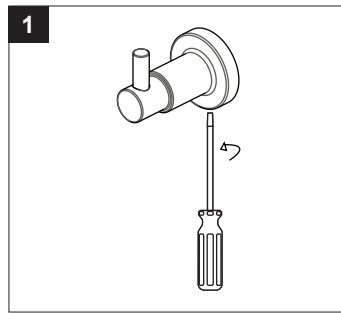
Tools Required for Assembly (not included): Phillips screwdriver, pencil, electric drill and drill bits

Helpful tools (not included): Level

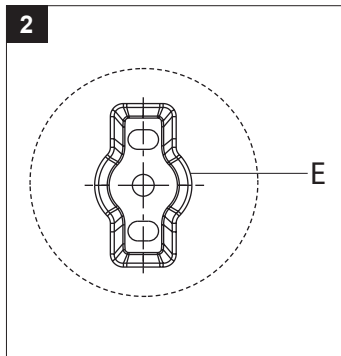
Need Help? Please call our toll-free line at (877) 319-3757 (7:30 am to 4:30 pm CST) for additional assistance or service.

INSTALLATION INSTRUCTIONS

1. Unscrew set screw at the base of each post and remove mounting screw (F) and mounting bracket (E).



2. Determine desired location for your new bath accessories. Position mounting bracket (E) on wall where desired and lightly mark or trace with a pencil. This will help with alignment if you are mounting more than one bracket. You can also use a level to confirm the positions of multiple brackets are aligned to be straight.

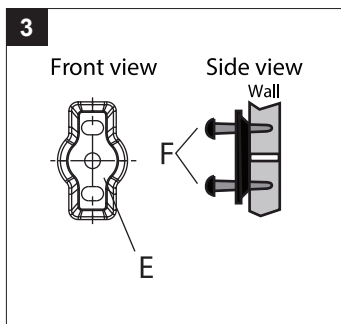


3. **For drywall installation without stud:**

Drill 1/4 in. holes in drywall through the mounting screw holes on the mounting bracket (E).

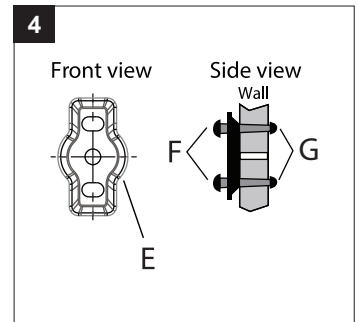
For mounting directly into a wall stud:

Fasten the mounting bracket (E) directly to the wall with mounting screws (F) without pre-drilling holes.

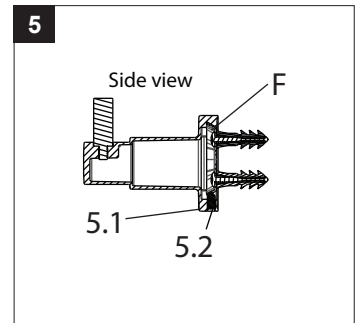


4. Push drywall anchors (G) into drilled holes until flush with the wall surface. Fasten mounting bracket (E) to the wall with mounting screws (F).

NOTE: If directly installing into a wall stud, drywall anchors are not required.



5. Place base (5.1) over mounting bracket (F) and tighten the set screw (5.2).



CARE AND CLEANING

Clean periodically with a soft cloth. Avoid abrasive cleaners, steel wool, and harsh chemicals as these will dull the finish and void your warranty.

LIMITED LIFETIME WARRANTY

The distributor warrants to the original consumer purchaser this product to be free from defects in material and workmanship under normal use in residential applications. At its option, the Company will provide repair parts or replace defective product when the product is used in accordance with the manufacturer's specifications.

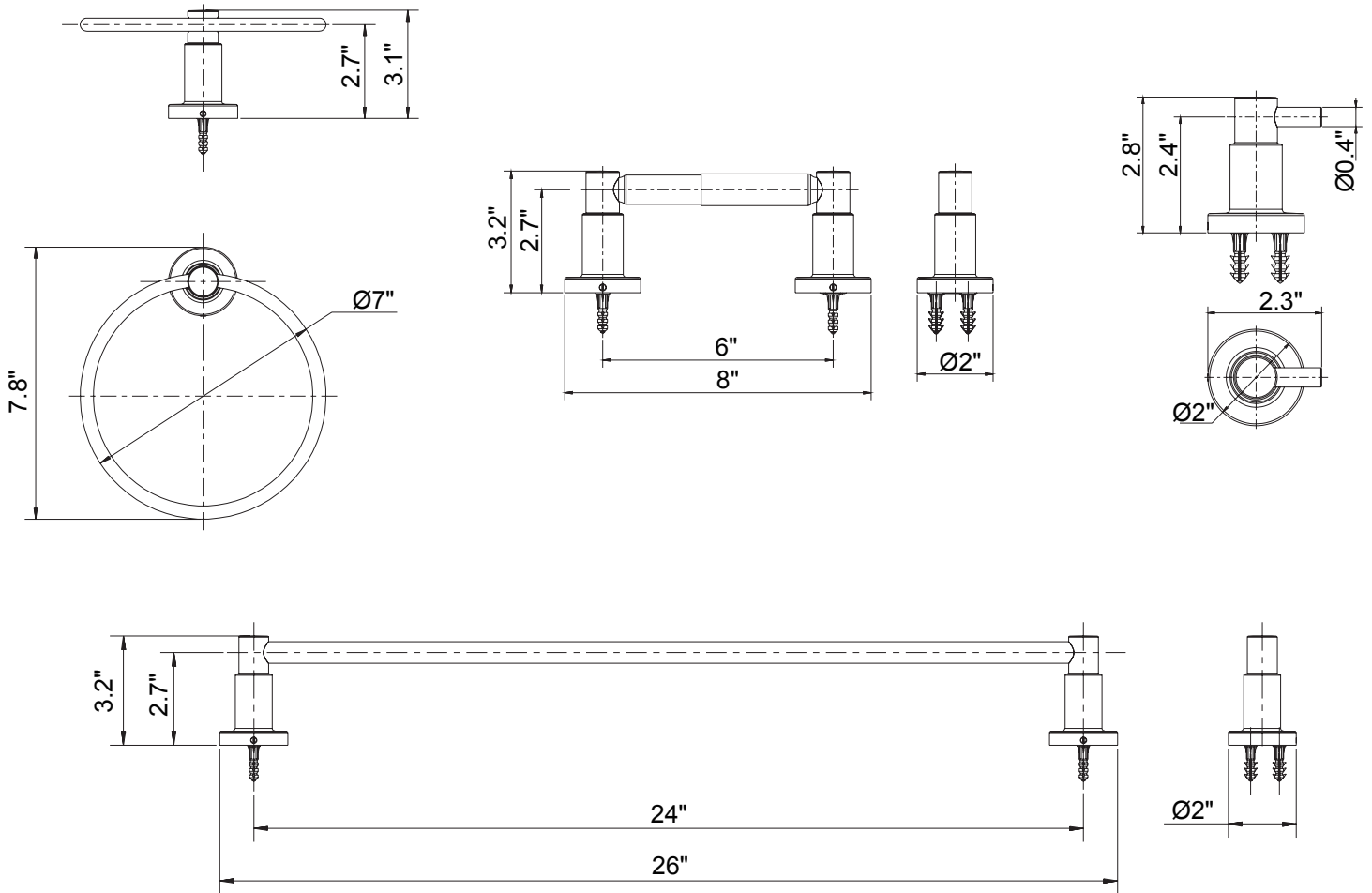
Use of mild abrasive, abrasive or chemical cleaners may damage the finish of the faucet. We recommend cleaning your faucet with a soft cloth, moistened with water. Damage resulting from the use of abrasive or chemical cleaners SHALL VOID THIS WARRANTY.

This warranty is not applicable to any products or parts of products where damage is caused by use of non-genuine parts; is due to installation error, product misuse, negligence or faulty maintenance; or where the product is not installed according to local building codes.

This warranty excludes labor charges or damage incurred during installation, repair or replacement, and any indirect, incidental or consequential damages, losses, injury or costs of any nature. This warranty is in lieu of and excludes all other warranties, conditions and guarantees, whether expressed or implied, including without restriction those of merchantability or fitness of use.

Liability under this warranty will not exceed the purchase price for the product claimed to be defective by the original consumer purchaser. Some states or provinces do not allow the exclusion or limitation of consequential damages so the above limitations or exclusions may not apply. This warranty gives you specific legal rights and you may also have other rights which vary from state to state, or province to province. Inquiries regarding warranty claims can be directed to (877) 319-3757, 7:30 a.m. - 4:30 p.m., CST, Monday - Friday.

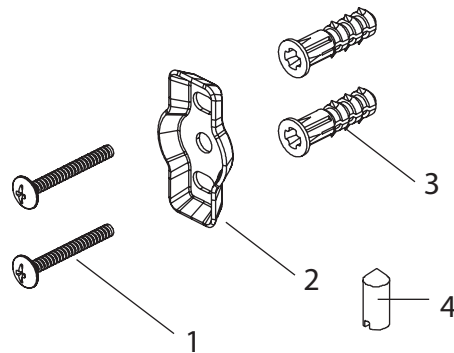
ROUGH-IN



REPLACEMENT PARTS

For replacement parts, call our customer service department at 1-877-319-3757, 7:30 a.m. - 4:30 p.m., EST, Monday - Friday.

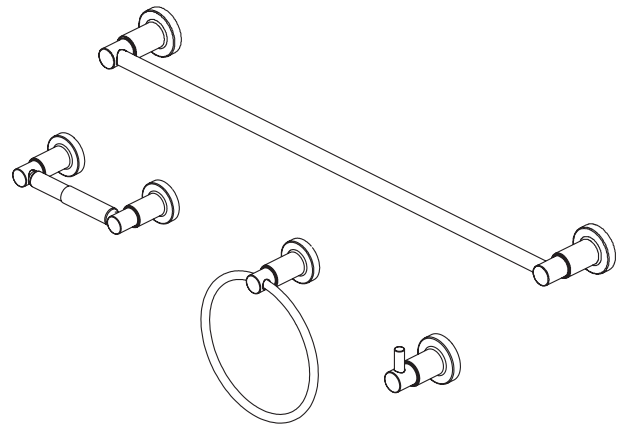
PART	DESCRIPTION	PART #
1	Mounting screws	RP80061
2	Mounting bracket	
3	Drywall anchors	RP50041
4	Set screw	



Home₂O™

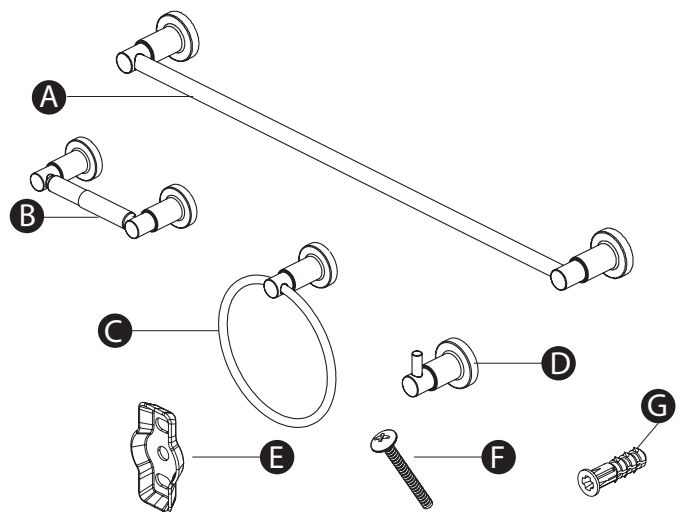
KIT DE ACCESORIOS PARA BAÑO

- HA11-KIT-CH – Acabado cromado
- HA11-KIT-BN – Acabado de níquel cepillado
- HA11-KIT-ORB – Acabado de níquel cepillado
- HA11-KIT-MB – Acabado negro mate
- HA11-KIT-BRZ – Acabado de níquel cepillado



PAQUETE DE HARDWARE Y CONTENIDO

PARTE	DESCRIPCIÓN	CANTIDAD
A	Barra para toallas de 24 pulg.	1
B	Portarollos para papel higiénico	1
C	Anilla para toalla	1
D	Gancho para bata	1
E	Soporte de montaje	6
F	Tornillo de montaje	12
G	Anclaje de plástico	12



INFORMACIÓN SOBRE LA SEGURIDAD

Lea y comprenda completamente este manual antes de intentar ensamblar, usar o instalar el producto.

Siga cuidadosamente las instrucciones de instalación. La instalación correcta es responsabilidad del instalador.

PREPARACIÓN

Antes de empezar el montaje del producto, asegúrese de tener todas las piezas. Compare las piezas con la lista del contenido del paquete y el contenido de hardware. Si alguna parte falta o está dañada, no intente ensamblar el producto.

Para piezas de repuesto, llame a nuestro departamento de servicio al cliente al 1-877-319-3757, de 7:30 a.m. a 4:30 p.m., EST, de lunes a viernes.

Tiempo estimado de ensamblaje: 30 minutos

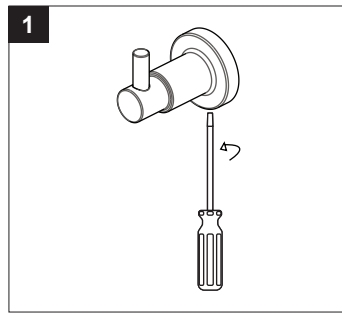
Herramientas necesarias para el ensamblaje (no incluidas): destornillador Phillips, lápiz, taladro eléctrico y brocas

Herramientas útiles (no incluidas): Nivel

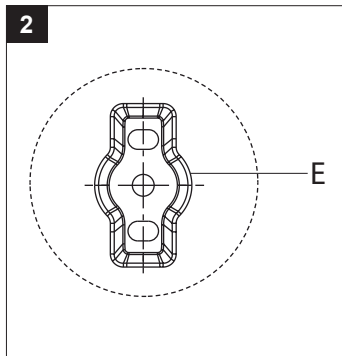
¿Necesitas Ayuda? Llame a nuestra línea gratuita al (877) 319-3757 (7:30 am a 4:30 pm CST) para obtener asistencia o servicio adicional.

INSTRUCCIONES DE MONTAJE

1. Desatornille el tornillo de fijación en la base de cada poste y retire el tornillo de montaje (F) y el soporte de montaje (E).



2. Determine la ubicación deseada para sus nuevos accesorios de baño. Coloque el soporte de montaje (E) en la pared donde lo desee y marque ligeramente con un lápiz.

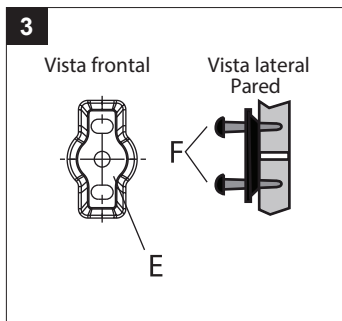


3. **Instalación en paneles de yeso sin viga:**

Taladre agujeros de 1/4 pulg. en el panel de yeso a través de los agujeros para tornillos de montaje en el soporte de montaje (E).

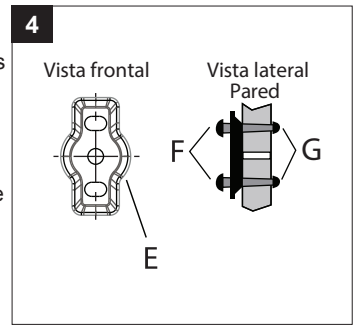
Instalación directamente en una viga de pared:

Fije el soporte de montaje (E) directamente a la pared con los tornillos de montaje (F) sin perforar agujeros.

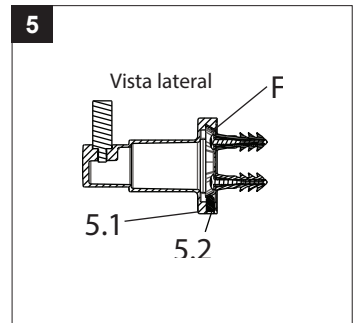


4. Empuje los anclajes para panel de yeso (G) en los agujeros perforados hasta que estén al ras con la superficie de la pared. Sujete el soporte de montaje (E) a la pared con los tornillos de montaje (F).

NOTA: Si se instala directamente en una viga de pared, no se requieren anclajes para paneles de yeso.



5. Coloque la base (5.1) sobre el soporte de montaje (F) y apriete el tornillo de fijación (5.2).



CUIDADO Y LIMPIEZA

Limpie periódicamente con un paño suave. Evite limpiadores abrasivos, estropajo de acero y químicos cáusticos porque podrían dañar el terminado y anular la garantía.

GARANTÍA LIMITADA DE POR VIDA

El distribuidor garantiza al comprador original que este producto está libre de defectos en materiales y mano de obra bajo condiciones normales de uso en aplicaciones residenciales. A su propia discreción, la Compañía proporcionará las piezas de reparación o sustituir el producto defectuoso cuando el producto se utiliza de acuerdo con las especificaciones del fabricante.

El uso de productos de limpieza abrasivos, abrasivos o químicos leves puede dañar el acabado de la grifería. Se recomienda limpiar el grifo con un paño suave, humedecido con agua. El daño resultante por el uso de limpiadores abrasivos o químicos anulará esta garantía.

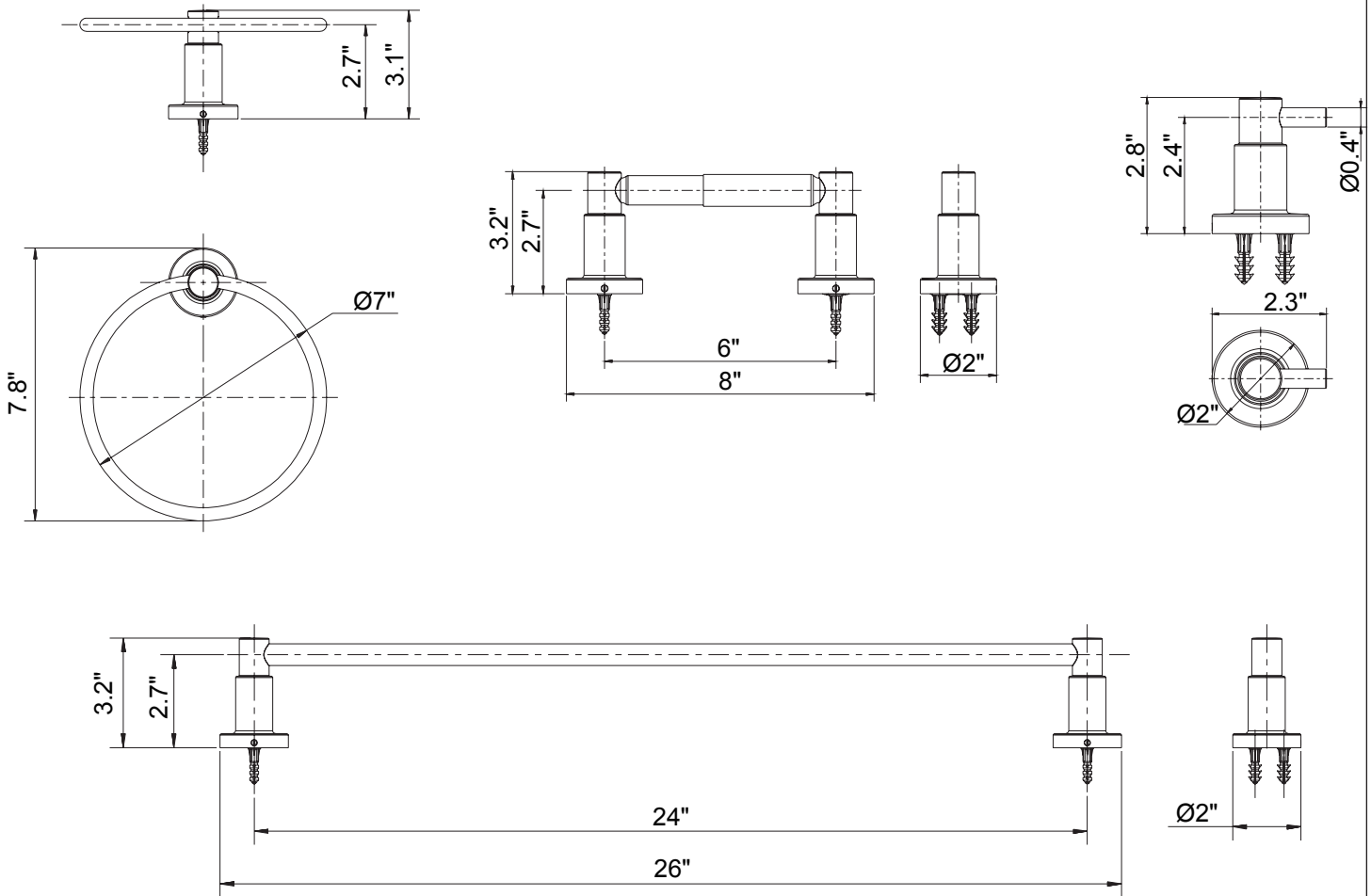
Esta garantía no es aplicable a cualquiera de los productos o partes de productos casos de daños causados por el uso de piezas que no sean originales; se debe a un error de instalación, mal uso del producto, negligencia o mantenimiento inadecuado; o cuando el producto no se instala de acuerdo con los códigos de construcción locales.

Esta garantía excluye los cargos de mano de obra o daños incurridos durante la instalación, reparación o sustitución, y cualquier daño indirecto, incidental o consecuente, pérdidas, heridas o costos de cualquier naturaleza. Esta garantía reemplaza y excluye todas las otras garantías, condiciones y garantías, ya sean expresas o implícitas, incluyendo, sin restricción alguna aquellas de comercialización o aptitud de uso.

La responsabilidad bajo esta garantía no excederá el precio de compra del producto supuestamente defectuoso por el comprador original. Algunos estados o provincias no permiten la exclusión o limitación de daños consecuentes, por lo que no pueden aplicarse las limitaciones anteriores. Esta garantía le otorga derechos legales específicos y usted también puede tener otros derechos que varían de estado a estado o de provincia a provincia.

Las preguntas sobre las reclamaciones de garantía se pueden dirigir al (877) 319-3757, 7:30 a.m.- 4:30 p.m. CST, Lunes - Viernes.

DIMENSIONES DE MONTAJE



PIEZAS DE REPUESTOS

Para piezas de repuesto, llame a nuestro departamento de servicio al cliente al (877) 319-3757, 7:30 a.m. - 4:30 p.m. CST, Lunes - Viernes.

PARTE	DESCRIPCIÓN	PARTE #
1	Tornillos de montaje	RP80061
2	Soporte de montaje	
3	Anclajes de plástico	RP50041
4	Tornillo de fijación	

