

## Outside Mount Installation Instructions Roller Shade

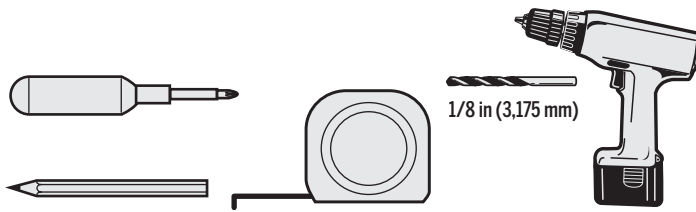
Instrucciones de instalación con montaje exterior  
Persiana en rollo

Instructions d'installation à l'extérieur du châssis  
Store à enroulement automatique

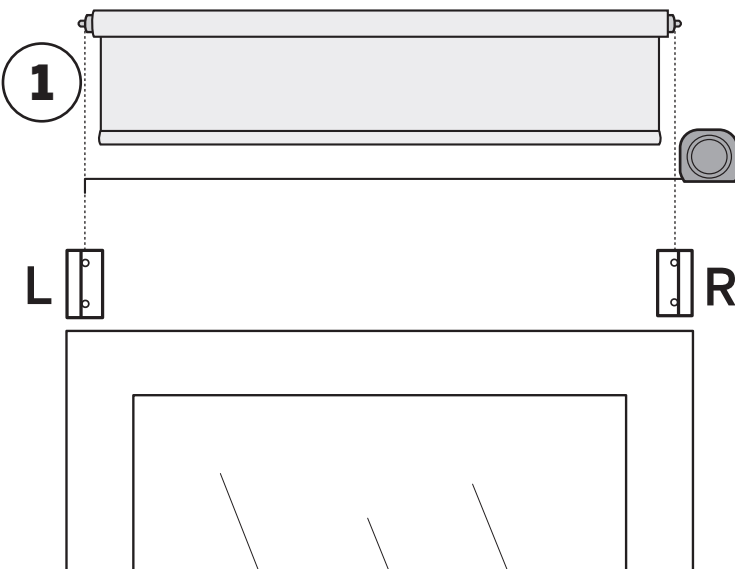


SCAN FOR INTERACTIVE SUPPORT  
ESCANEAR PARA SOPORTE INTERACTIVO  
SCANNEZ POUR DES INSTRUCTIONS INTERACTIVES

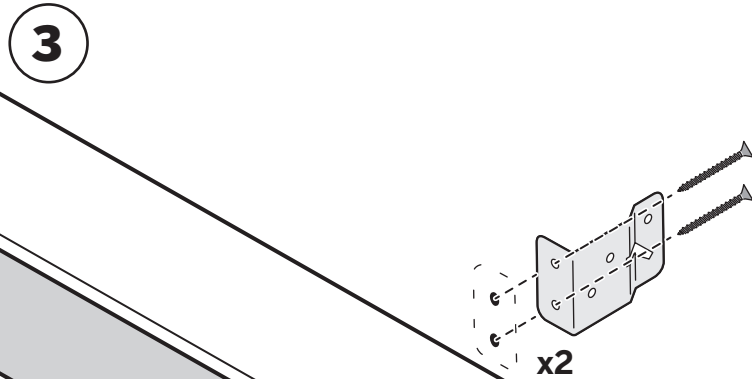
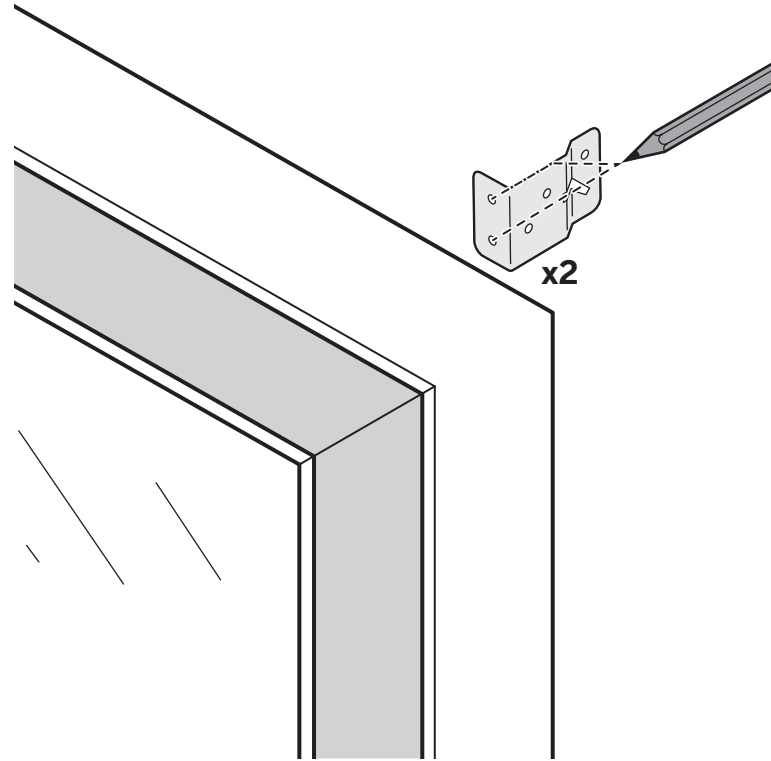
READ ALL INSTRUCTIONS BEFORE INSTALLATION.  
LEA TODAS LAS INSTRUCCIONES ANTES DE LA INSTALACIÓN.  
LISEZ TOUTES LES INSTRUCTIONS AVANT DE COMMENCER L'INSTALLATION.



FOR VINYL ROLLER SHADES, BRACKETS SOLD SEPARATELY.  
PARA PERSIANAS ENROLLABLES DE VINILO, LOS SOPORTES SE VENDEN POR SEPARADO.  
POUR STORES À ENROULEMENT EN VINYLE, SUPPORTS VENDUS SÉPARÉMENT.

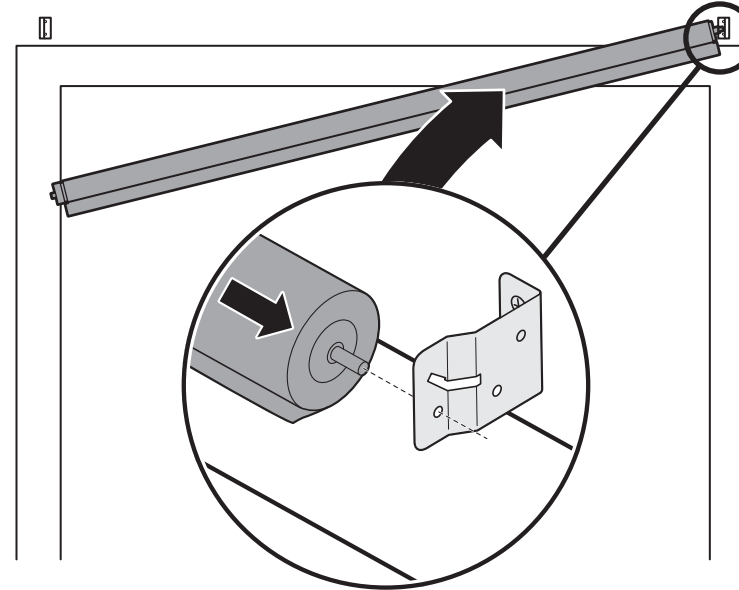


**2** MARK BRACKET PLACEMENT. DRILL PILOT HOLES.  
MARQUE LA UBICACIÓN DE LA ABRAZADERA. TALADRE ORIFICIOS GUÍA.  
MARQUEZ L'EMPLACEMENT DES SUPPORTS. PERCEZ DES AVANT-TRous.

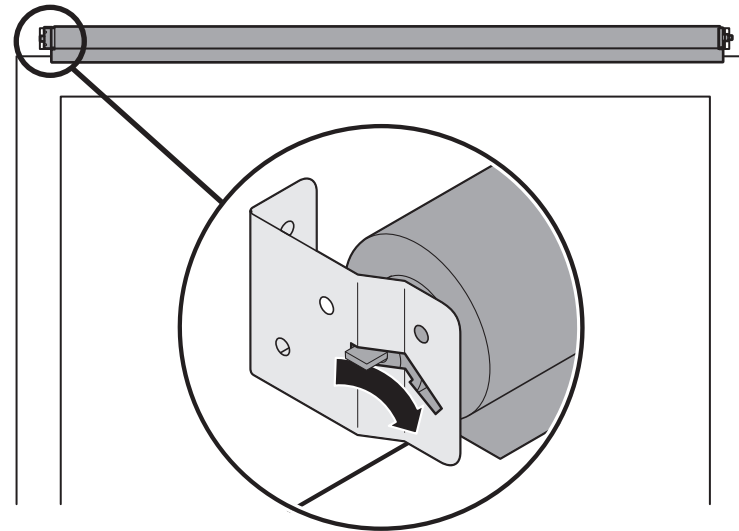


WALL ANCHORS MAY BE REQUIRED FOR SECURE ATTACHMENT  
ES POSIBLE QUE SE REQUIERAN ANCLAS DE EXPANSIÓN PARA PARED CON EL FIN DE ASEGURAR LA FIJACIÓN  
IL POURRAIT ÊTRE NÉCESSAIRE D'INSTALLER DES CHEVILLES D'ANCRAGE POUR ASSURER UNE FIXATION SOLIDE

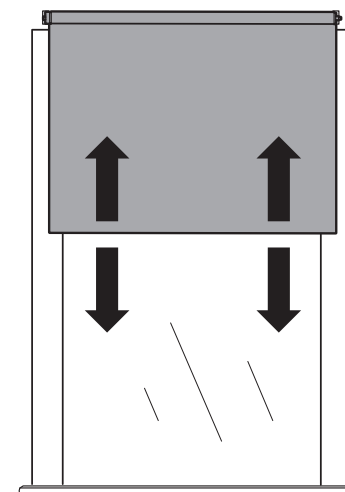
**4** INSERT ROUND PIN INTO BOTTOM HOLE IN RIGHT-HAND BRACKET.  
INSERTE EL PASADOR REDONDO EN EL ORIFICIO INFERIOR DE LA ABRAZADERA DERECHA.  
INSÉREZ LA GOUPILLE RONDE DANS LE TROU INFÉRIEUR DU SUPPORT DE DROITE.



**5** INSERT FLAT TAB INTO SLOT IN LEFT-HAND BRACKET.  
INSERTE LA LENGÜETA PLANA EN LA RANURA DE LA ABRAZADERA IZQUIERDA.  
INSÉREZ LA LANGUETTE PLATE DANS LA FENTE DU SUPPORT DE GAUCHE.



**6** RAISE AND LOWER SHADE USING BOTH HANDS ENSURING SHADE DOES NOT RUB AGAINST BRACKETS. FAILURE TO DO THIS MAY CAUSE PREMATURE WEAR.  
SUBA Y BAJE LA PERSIANA CON AMBAS MANOS, ASEGURÁNDOSE DE QUE ESTA NO ROCE LAS ABRAZADERAS. SI NO HACE ESTO, PODRÍA CAUSAR UN DESGASTE PREMATURO.  
RELEVEZ ET ABASSEZ LE STORE À DEUX MAINS POUR VOUS ASSURER QUE LE STORE N'ENTRE PAS EN CONTACT AVEC LES SUPPORTS. LA NON-OBSERVANCE DE CETTE CONSIGNE PEUT ENTRAÎNER L'USURE PRÉMATURÉE DU STORE.



## HELPFUL TIPS CONSEJOS PRÁCTICOS CONSEILS PRATIQUES

TO ACHIEVE THE BEST LOOK, LEAVE THE SHADE IN THE LOWERED POSITION FOR 48 HOURS TO RELEASE ANY WRINKLES IN THE FABRIC.  
PARA CONSEGUIR EL MEJOR ASPECTO, DEJE LA PERSIANA EN POSICIÓN BAJADA DURANTE 48 HORAS PARA QUE LA TELA SE DESARRUGUE.  
POUR OBTENIR LA MEILLEURE APPARENCE, LAISSEZ LE STORE EN POSITION ABAISSÉE PENDANT 48 HEURES POUR ÉLIMINER TOUT PLI DANS LE TISSU.

IF THE ROLLER SHADE DOES NOT RAISE FULLY, LOWER THE SHADE AN ADDITIONAL 1 FOOT AND REMOVE FROM THE BRACKETS. ROLL UP THE SHADE BY HAND THEN REINSTALL. REPEAT IF NECESSARY TO ADD TENSION.

SI LA PERSIANA ENROLLABLE NO SE LEVANTA POR COMPLETO, BAJE LA PERSIANA 0.3 M MÁS Y RETÍRELA DE LOS SOPORTES. ENROLLE LA PERSIANA A MANO Y LUEGO VUELVA A INSTALARLA. REPITA SI ES NECESARIO PARA AGREGAR TENSIÓN.

SI LE STORE À ENROULEMENT AUTOMATIQUE NE SE RELÈVE PAS COMPLÈTEMENT, ABASSEZ-LE DE 0,3 M DE PLUS ET RETIREZ-LE DES SUPPORTS. ROULEZ LE STORE À LA MAIN, PUIS RÉINSTALLEZ-LE. RÉPÉTEZ CE PROCESSUS AU BESOIN POUR AUGMENTER LA TENSION.

IF THE ROLLER SHADE DOES NOT LOWER EASILY, REMOVE FROM THE BRACKETS. UNROLL THE SHADE 1 FOOT BY HAND AND REINSTALL. REPEAT IF NECESSARY.

SI LA PERSIANA ENROLLABLE NO BAJA CON FACILIDAD, RETÍRELA DE LOS SOPORTES. DESENROLLE LA PERSIANA 0.3 M A MANO Y VUELVA A INSTALARLA. REPITA ESTE PROCEDIMIENTO SI ES NECESARIO.

SI LE STORE À ENROULEMENT AUTOMATIQUE NE S'ABASSE PAS FACILEMENT, RETIREZ-LE DES SUPPORTS. DÉROULEZ LE STORE DE 0,3 M À LA MAIN, PUIS RÉINSTALLEZ-LE. RÉPÉTEZ CE PROCESSUS, AU BESOIN.

PACKAGE MAY CONTAIN EXTRA PARTS.  
FOLLOW INSTRUCTIONS. DO NOT USE EXTRA PARTS.

**Statement of Warranty**  
LEVOLOR® is proud to extend a limited lifetime warranty (with life of product defined as 5 years) on the enclosed product.  
Please visit [LEVOLOR.com/warranty](http://LEVOLOR.com/warranty) or contact customer service for details.

ES POSIBLE QUE EL PAQUETE CONTENGA PIEZAS ADICIONALES.  
SIGA LAS INSTRUCCIONES. NO UTILICE LAS PIEZAS ADICIONALES.

**Declaración de garantía**  
LEVOLOR® se enorgullece de ofrecer una garantía limitada de por vida (el periodo de vida del producto está definido como de 5 años) para este producto.  
Visite [LEVOLOR.com/warranty](http://LEVOLOR.com/warranty) o póngase en contacto con el Departamento de Servicio al Cliente para obtener detalles.

L'EMBALLAGE PEUT CONTENIR DES PIÈCES SUPPLÉMENTAIRES.  
SUIVEZ LES INSTRUCTIONS. N'UTILISEZ PAS LES PIÈCES SUPPLÉMENTAIRES.

**Énoncé de garantie**  
LEVOLOR® est fière d'offrir une garantie à vie limitée sur le produit ciinclus (la durée de vie dudit produit étant établie à cinq ans).  
Visitez le site [LEVOLOR.com/warranty](http://LEVOLOR.com/warranty) ou communiquez avec le service à la clientèle pour plus de détails.

CONSUMER HELPLINE  
LÍNEA DE AYUDA AL CLIENTE  
SERVICE D'ASSISTANCE AUX CONSOMMATEURS

(8:00 am – 6:00 pm EST)

USA: 800-538-6567 | CANADA: 800-850-4555

For more info visit [LEVOLOR.com](http://LEVOLOR.com)  
Visite [LEVOLOR.com](http://LEVOLOR.com) para obtener más información  
Pour plus d'informations, visitez le site [LEVOLOR.com](http://LEVOLOR.com)

# LEVOLOR

## Inside Mount Installation Instructions Roller Shade

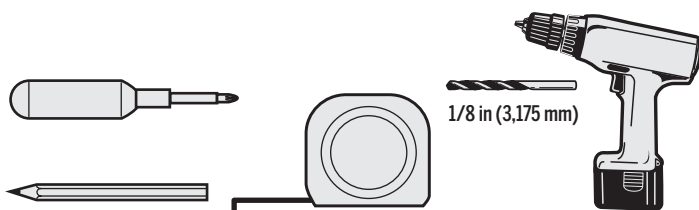
Instrucciones de instalación con montaje interior  
Persiana en rollo

Instructions d'installation à l'intérieur du châssis  
Store à enroulement automatique



SCAN FOR INTERACTIVE SUPPORT  
ESCANEAR PARA SOPORTE INTERACTIVO  
SCANNEZ POUR DES INSTRUCTIONS INTERACTIVES

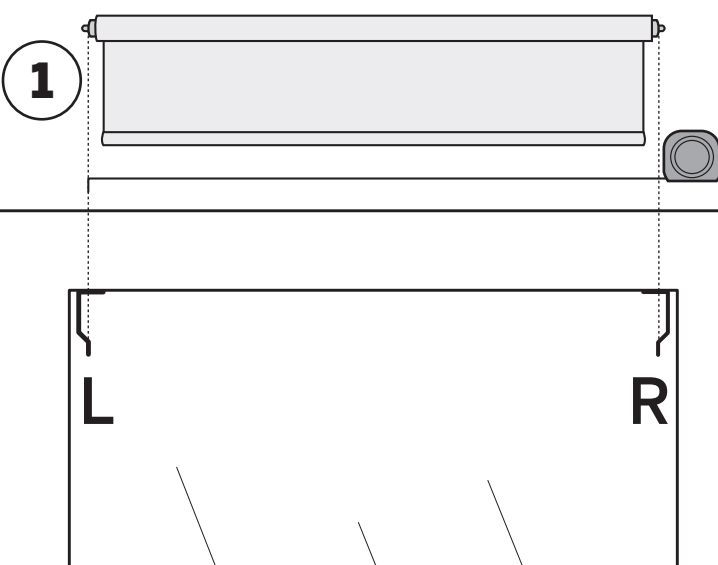
READ ALL INSTRUCTIONS BEFORE INSTALLATION.  
LEA TODAS LAS INSTRUCCIONES ANTES DE LA INSTALACIÓN.  
LISEZ TOUTES LES INSTRUCTIONS AVANT DE COMMENCER L'INSTALLATION.



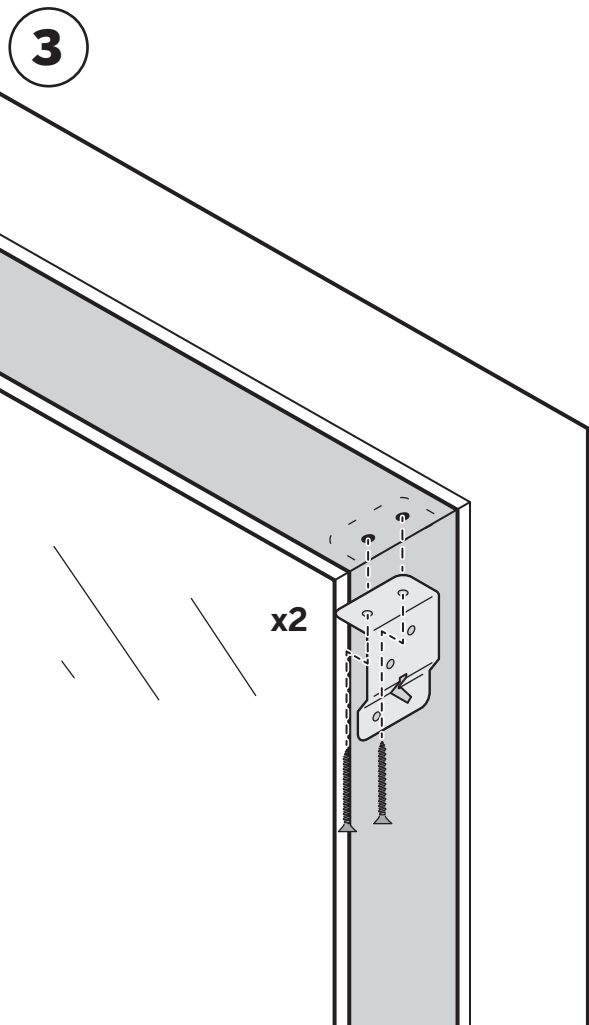
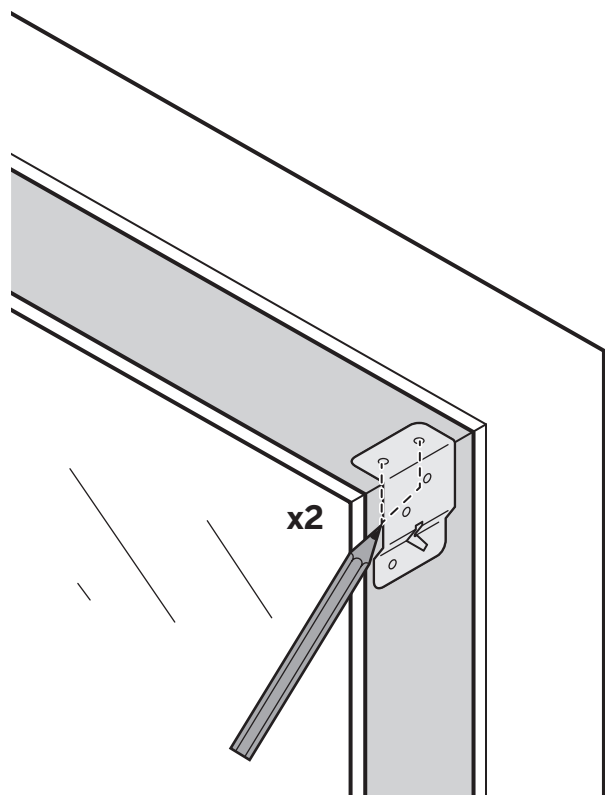
1/8 in (3,175 mm)



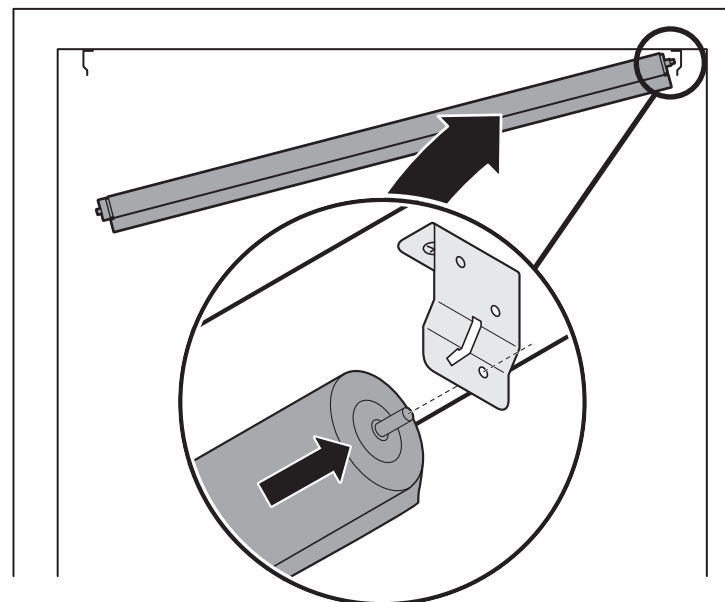
FOR VINYL ROLLER SHADES, BRACKETS SOLD SEPARATELY.  
PARA PERSIANAS ENROLLABLES DE VINILO, LOS SOPORTES SE VENDEN POR SEPARADO.  
POUR STORES À ENROULEMENT EN VINYLE, SUPPORTS VENDUS SÉPARÉMENT.



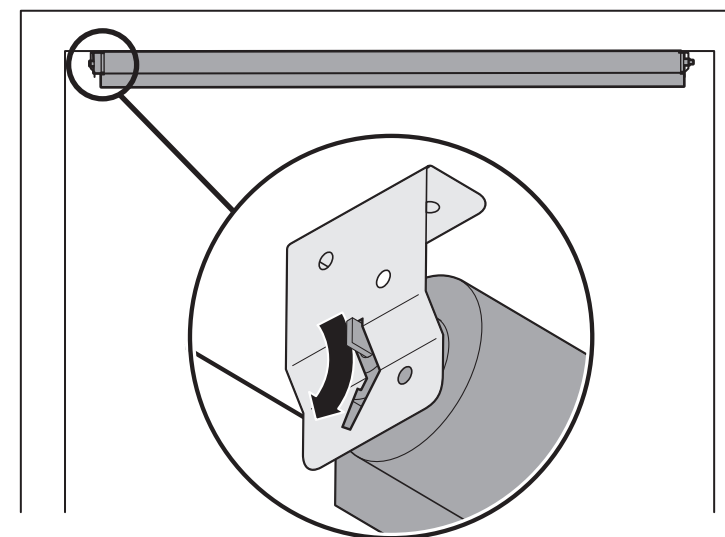
**2** MARK BRACKET PLACEMENT. DRILL PILOT HOLES.  
MARQUE LA UBICACIÓN DE LA ABRAZADERA. TALADRE ORIFICIOS GUÍA.  
MARQUEZ L'EMPLACEMENT DES SUPPORTS. PERCEZ DES AVANT-TRous.



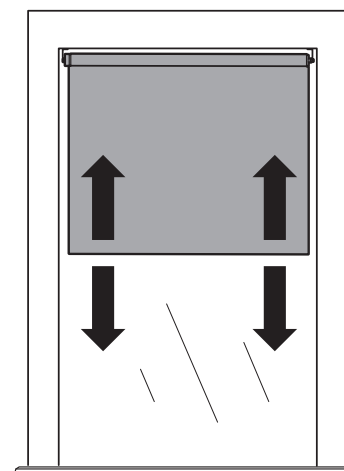
**4** INSERT ROUND PIN INTO BOTTOM HOLE IN RIGHT-HAND BRACKET.  
INSERTE EL PASADOR REDONDO EN EL ORIFICIO INFERIOR DE LA ABRAZADERA DERECHA.  
INSÉREZ LA GOUPILLE RONDE DANS LE TROU INFÉRIEUR DU SUPPORT DE DROITE.



**5** INSERT FLAT TAB INTO SLOT IN LEFT-HAND BRACKET.  
INSERTE LA LENGÜETA PLANA EN LA RANURA DE LA ABRAZADERA IZQUIERDA.  
INSÉREZ LA LANGUETTE PLATE DANS LA FENTE DU SUPPORT DE GAUCHE.



**6** RAISE AND LOWER SHADE USING BOTH HANDS ENSURING SHADE DOES NOT RUB AGAINST BRACKETS. FAILURE TO DO THIS MAY CAUSE PREMATURE WEAR.  
SUBA Y BAJE LA PERSIANA CON AMBAS MANOS, ASEGURÁNDOSE DE QUE ESTA NO ROCE LAS ABRAZADERAS. SI NO HACE ESTO, PODRÍA CAUSAR UN DESGASTE PREMATURO.  
RELEVEZ ET ABaissez LE STORE À DEUX MAINS POUR VOUS ASSURER QUE LE STORE N'ENTRE PAS EN CONTACT AVEC LES SUPPORTS. LA NON-OBSERVANCE DE CETTE CONSIGNE PEUT ENTRAÎNER L'USURE PRÉMATURÉE DU STORE.



## HELPFUL TIPS CONSEJOS PRÁCTICOS CONSEILS PRATIQUES

TO ACHIEVE THE BEST LOOK, LEAVE THE SHADE IN THE LOWERED POSITION FOR 48 HOURS TO RELEASE ANY WRINKLES IN THE FABRIC.

PARA CONSEGUIR EL MEJOR ASPECTO, DEJE LA PERSIANA EN POSICIÓN BAJADA DURANTE 48 HORAS PARA QUE LA TELA SE DESARRUGUE.

POUR OBTENIR LA MEILLEURE APPARENCE, LAISSEZ LE STORE EN POSITION ABAISSÉE PENDANT 48 HEURES POUR ÉLIMINER TOUT PLI DANS LE TISSU.

IF THE ROLLER SHADE DOES NOT RAISE FULLY, LOWER THE SHADE AN ADDITIONAL 1 FOOT AND REMOVE FROM THE BRACKETS. ROLL UP THE SHADE BY HAND THEN REINSTALL. REPEAT IF NECESSARY TO ADD TENSION.

SI LA PERSIANA ENROLLABLE NO SE LEVANTA POR COMPLETO, BAJE LA PERSIANA 0.3 M MÁS Y RETÍRELA DE LOS SOPORTES. ENROLLE LA PERSIANA A MANO Y LUEGO VUELVA A INSTALARLA. REPITA SI ES NECESARIO PARA AGREGAR TENSIÓN.

SI LE STORE À ENROULEMENT AUTOMATIQUE NE SE RELÈVE PAS COMPLÈTEMENT, ABaissez-LE DE 0,3 M DE PLUS ET RETIREZ-LE DES SUPPORTS. ROULEZ LE STORE À LA MAIN, PUIS RÉINSTALLEZ-LE. RÉPÉTEZ CE PROCESSUS AU BESOIN POUR AUGMENTER LA TENSIÓN.

IF THE ROLLER SHADE DOES NOT LOWER EASILY, REMOVE FROM THE BRACKETS. UNROLL THE SHADE 1 FOOT BY HAND AND REINSTALL. REPEAT IF NECESSARY.

SI LA PERSIANA ENROLLABLE NO BAJA CON FACILIDAD, RETÍRELA DE LOS SOPORTES. DESENROLLE LA PERSIANA 0.3 M A MANO Y VUELVA A INSTALARLA. REPITA ESTE PROCEDIMIENTO SI ES NECESARIO.

SI LE STORE À ENROULEMENT AUTOMATIQUE NE S'ABASSE PAS FACILEMENT, RETIREZ-LE DES SUPPORTS. DÉROULEZ LE STORE DE 0,3 M À LA MAIN, PUIS RÉINSTALLEZ-LE. RÉPÉTEZ CE PROCESSUS, AU BESOIN.

PACKAGE MAY CONTAIN EXTRA PARTS.  
FOLLOW INSTRUCTIONS. DO NOT USE EXTRA PARTS.

**Statement of Warranty**  
LEVOLOR® is proud to extend a limited lifetime warranty (with life of product defined as 5 years) on the enclosed product.  
Please visit [LEVOLOR.com/warranty](http://LEVOLOR.com/warranty) or contact customer service for details.

ES POSIBLE QUE EL PAQUETE CONTENGA PIEZAS ADICIONALES.  
SIGA LAS INSTRUCCIONES. NO UTILICE LAS PIEZAS ADICIONALES.

**Declaración de garantía**  
LEVOLOR® se enorgullece de ofrecer una garantía limitada de por vida (el periodo de vida del producto está definido como de 5 años) para este producto.  
Visite [LEVOLOR.com/warranty](http://LEVOLOR.com/warranty) o póngase en contacto con el Departamento de Servicio al Cliente para obtener detalles.

L'EMBALLAGE PEUT CONTENIR DES PIÈCES SUPPLÉMENTAIRES.  
SUIVEZ LES INSTRUCTIONS. N'UTILISEZ PAS LES PIÈCES SUPPLÉMENTAIRES.

**Énoncé de garantie**  
LEVOLOR® est fière d'offrir une garantie à vie limitée sur le produit ciinclus (la durée de vie dudit produit étant établie à cinq ans).  
Visitez le site [LEVOLOR.com/warranty](http://LEVOLOR.com/warranty) ou communiquez avec le service à la clientèle pour plus de détails.

CONSUMER HELPLINE  
LÍNEA DE AYUDA AL CLIENTE  
SERVICE D'ASSISTANCE AUX CONSOMMATEURS

(8:00 am – 6:00 pm EST)  
USA: 800-538-6567 | CANADA: 800-850-4555

For more info visit [LEVOLOR.com](http://LEVOLOR.com)  
Visite [LEVOLOR.com](http://LEVOLOR.com) para obtener más información  
Pour plus d'informations, visitez le site [LEVOLOR.com](http://LEVOLOR.com)