

# 24-IN WALL MICROWAVE CABINET 2 DOORS

## CAISSON DE HAUT MICRO-ONDES 24-PO. 2 PORTES



Assembly Instructions  
Instructions d'assemblage



# DO NOT RETURN TO RETAILER

IF YOU HAVE QUESTIONS OR CONCERNS,  
MISSING OR DAMAGE PARTS, PLEASE CONTACT US AT:

**PARTS@EBSU.CA**

OR CALL TOLL FREE AT:

**1-877-533-7729**

Monday-Friday 8:00 AM to 5:00 PM, Eastern time

# NE PAS RETOURNER AU DÉTAILLANT

SI VOUS AVEZ DES QUESTIONS OU DES PRÉOCCUPATIONS,  
DES PIÈCES MANQUANTES OU ENDOMMAGÉES,  
VEUILLEZ COMMUNIQUER AVEC NOUS :

**PARTS@EBSU.CA**

OU APPELER SANS FRAIS AU :

**1-877-533-7729**

Du lundi au vendredi, de 8h00 à 17h00, heure de l'est

Z00200



**x18**

Z00210



**x12**

Z00209



**x12**

Z01561



**x4**

Z01558



**x4**

Z01362



**x4**

Z00200



**x16**

CQ-CHMO-D-BL



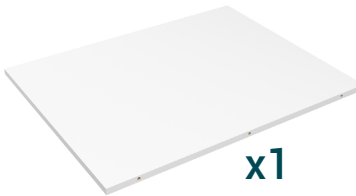
**x1**

CQ-CHMO-G-BL



**x1**

CQ-DHMO-BL



**x1**

CQ-TCHMO-BL



**x1**

CQ-DD30-BL



**x1**

CQ-DUHMO-BL

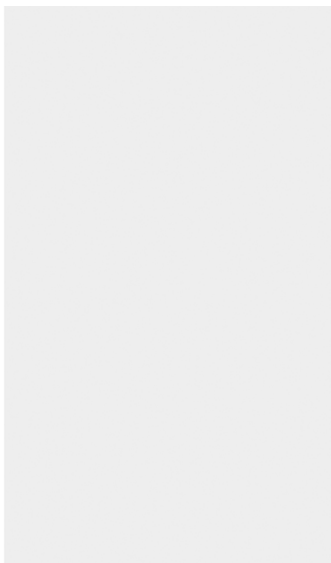


**x1**

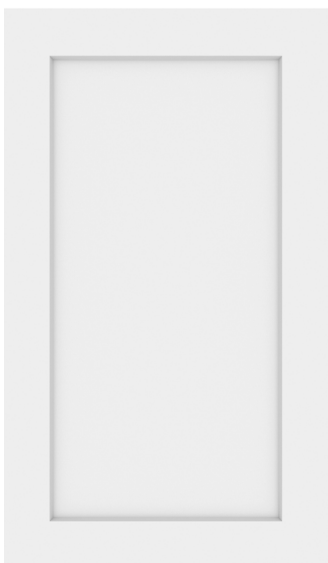
# Door models

## Modèles de portes

CQ1215-MEL-BL



CQ1215-ST-BLM



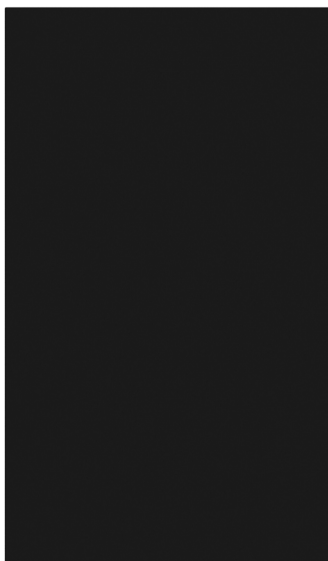
CQ1215-ST-GRM



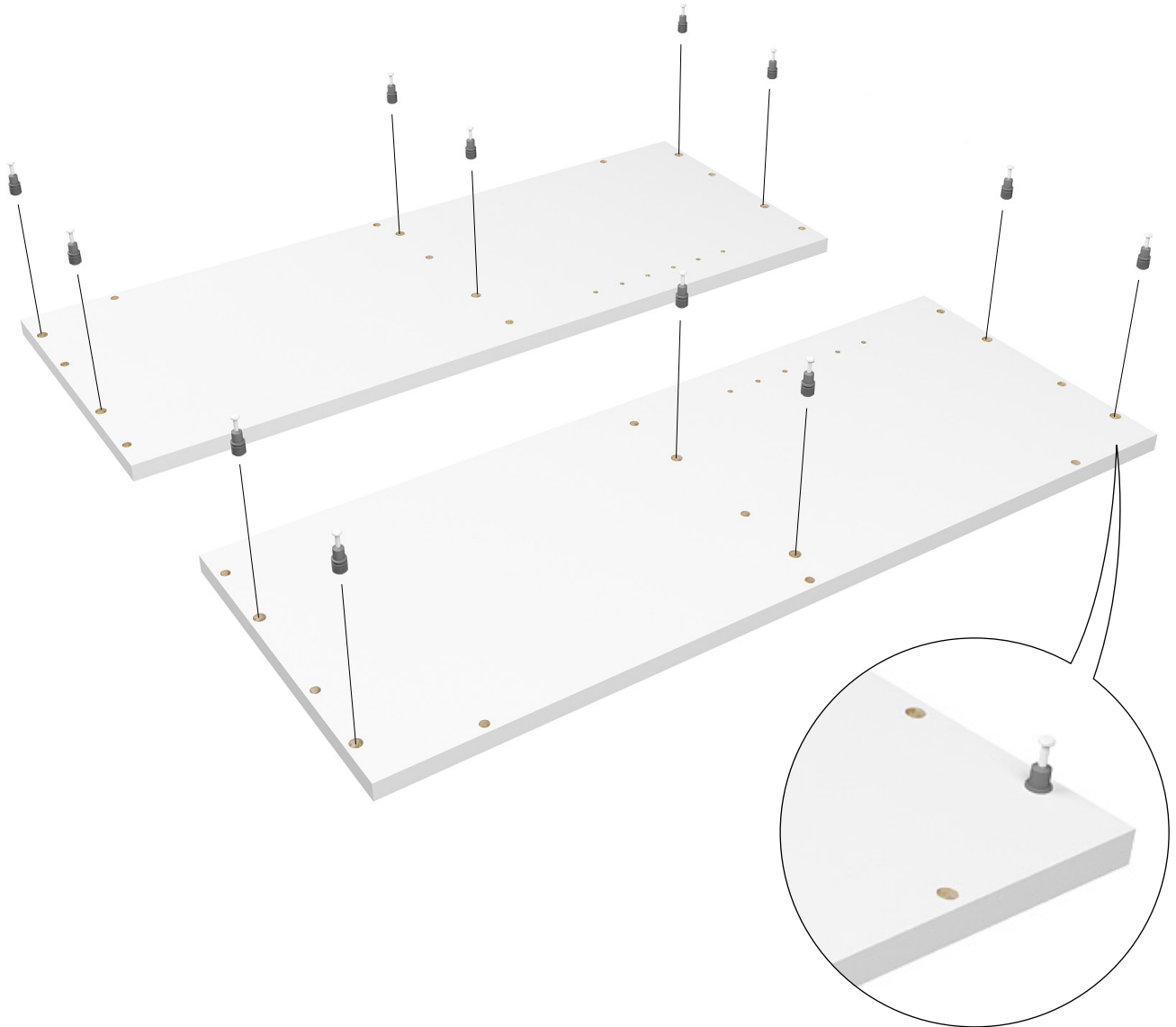
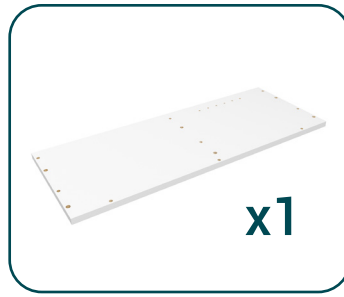
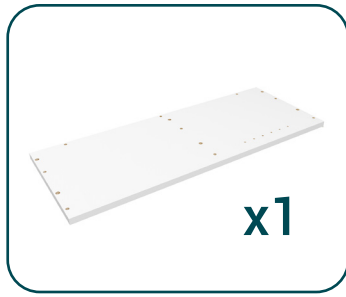
CQ1215-MEL-FEY



CQ1215-PA-NOM

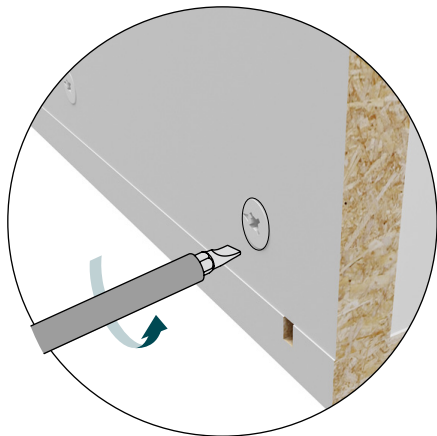
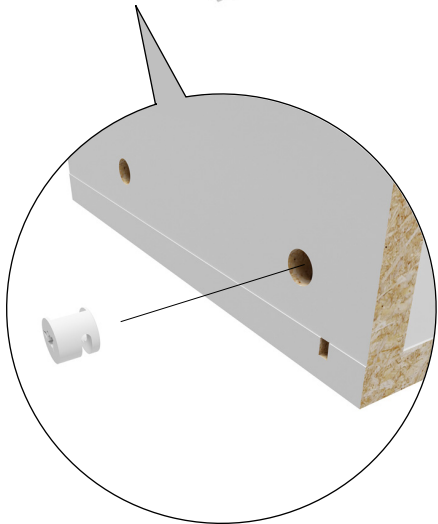
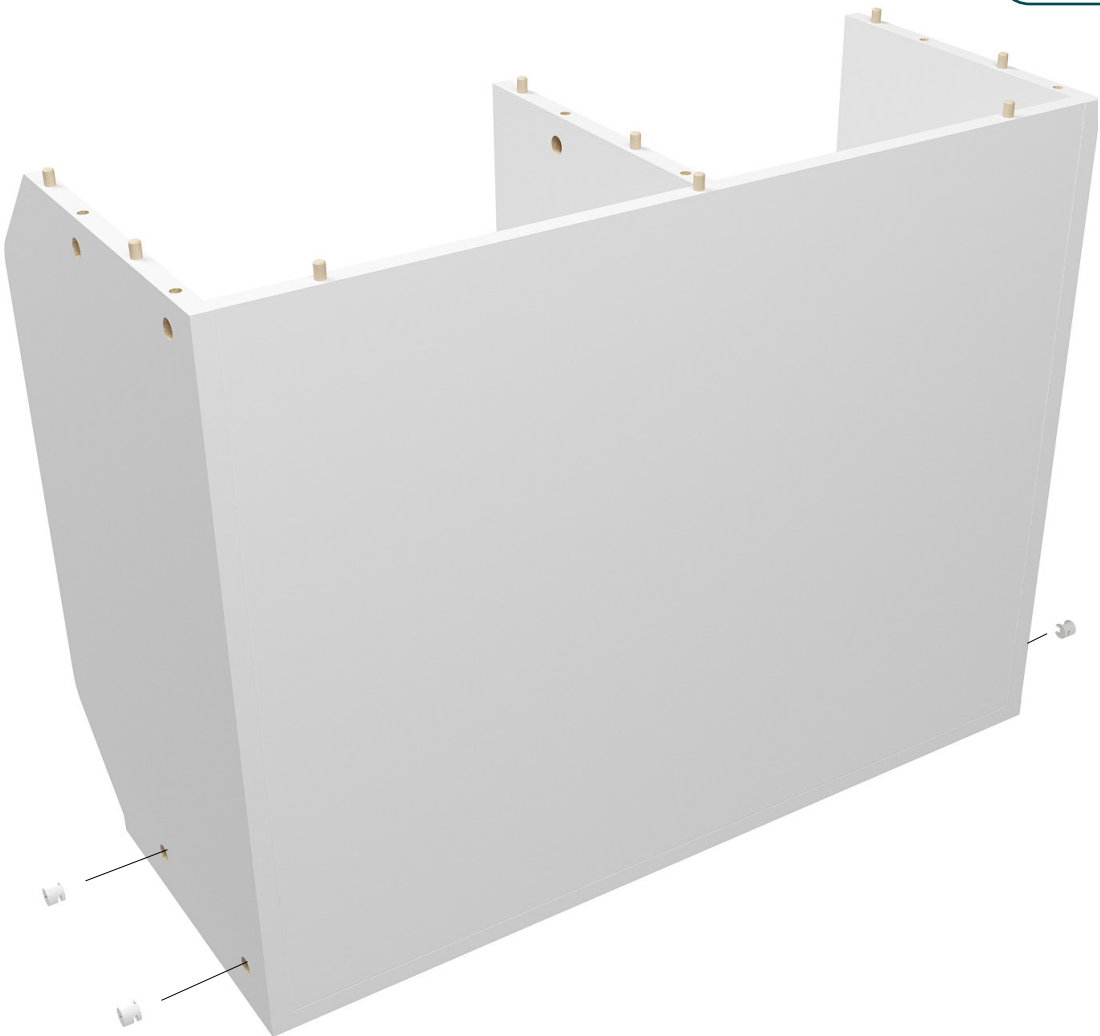
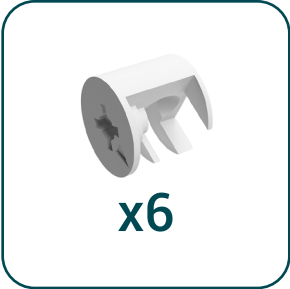


# 1

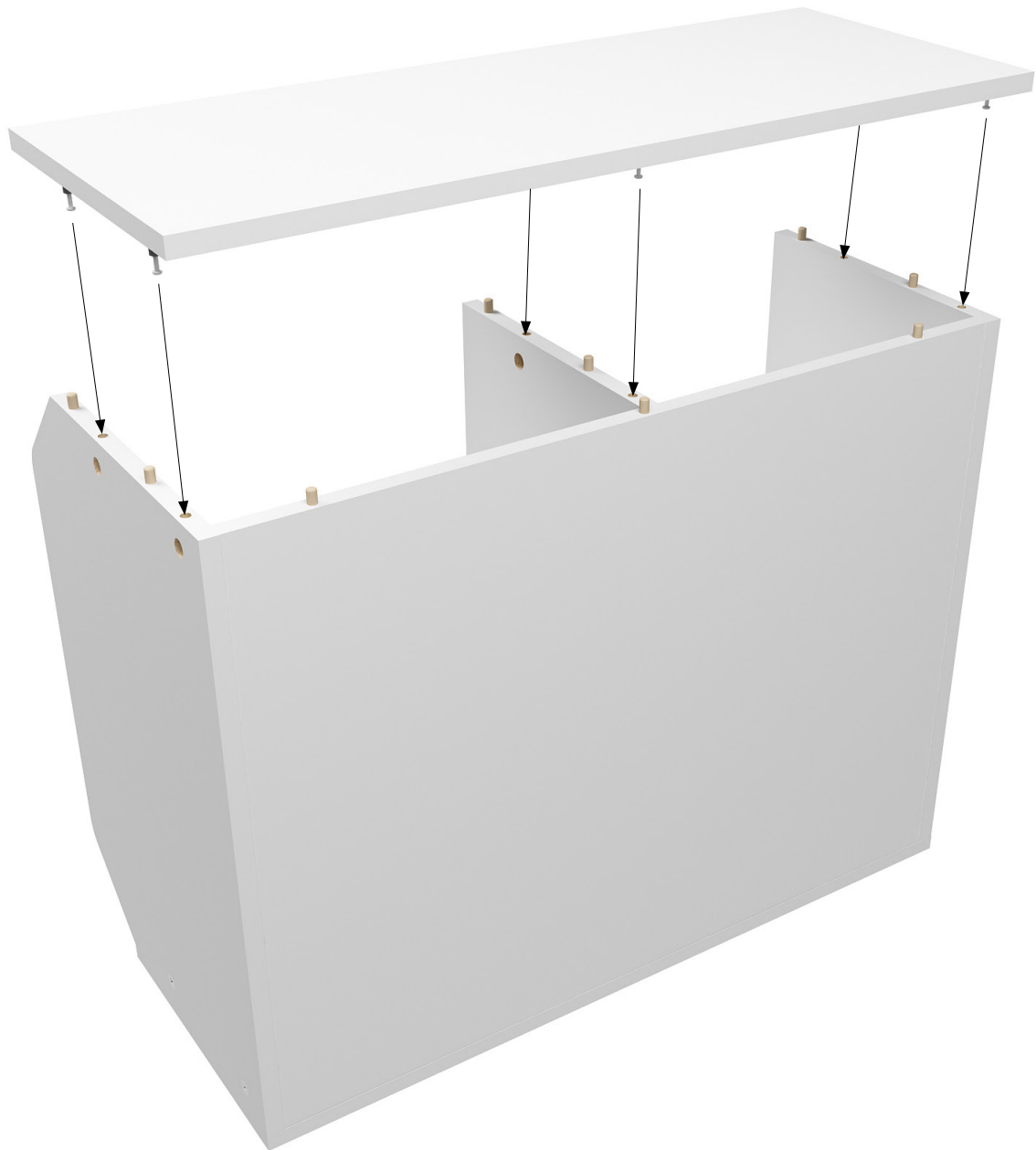




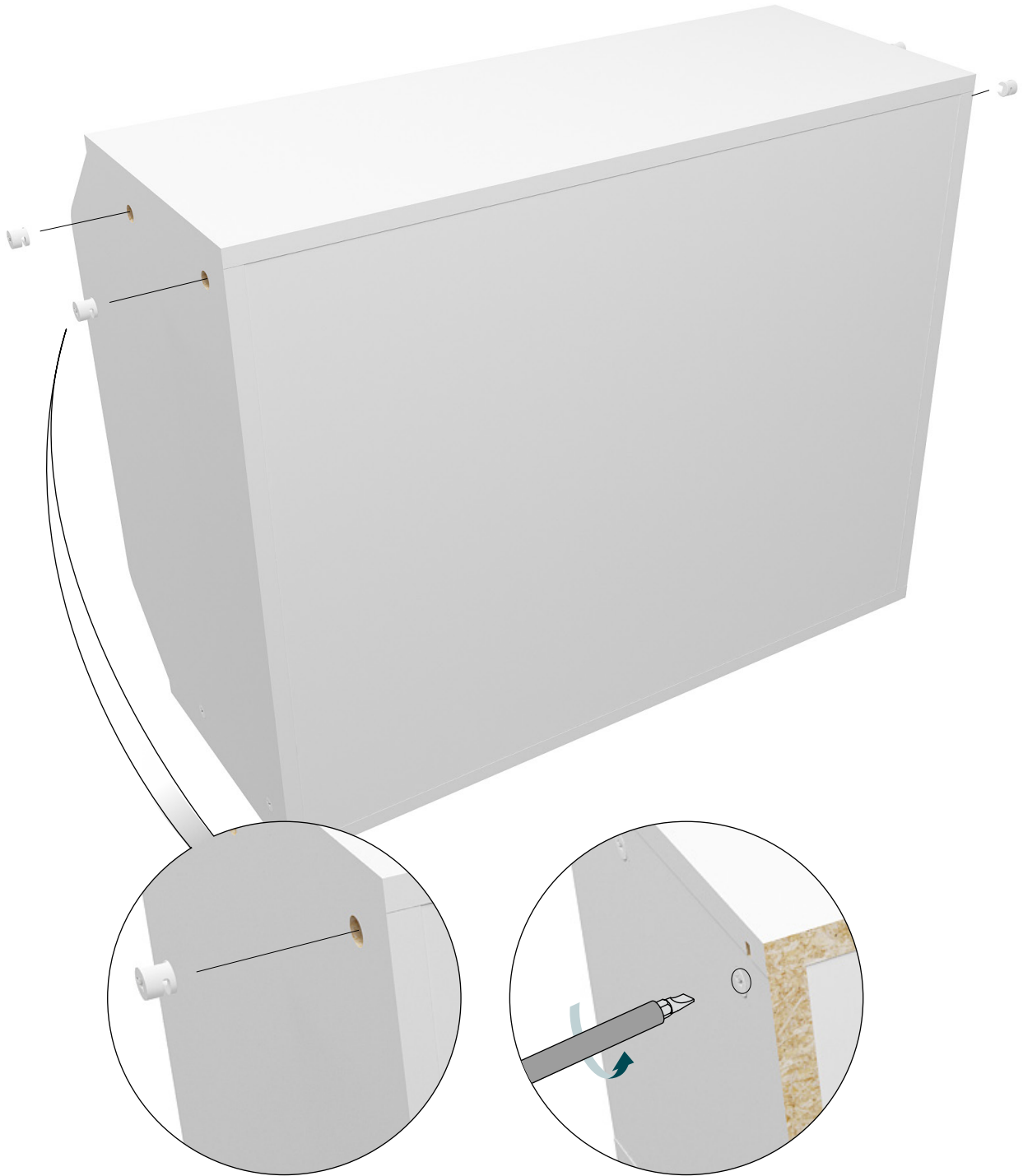
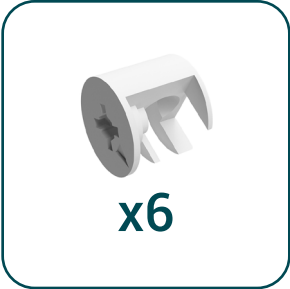
# 3



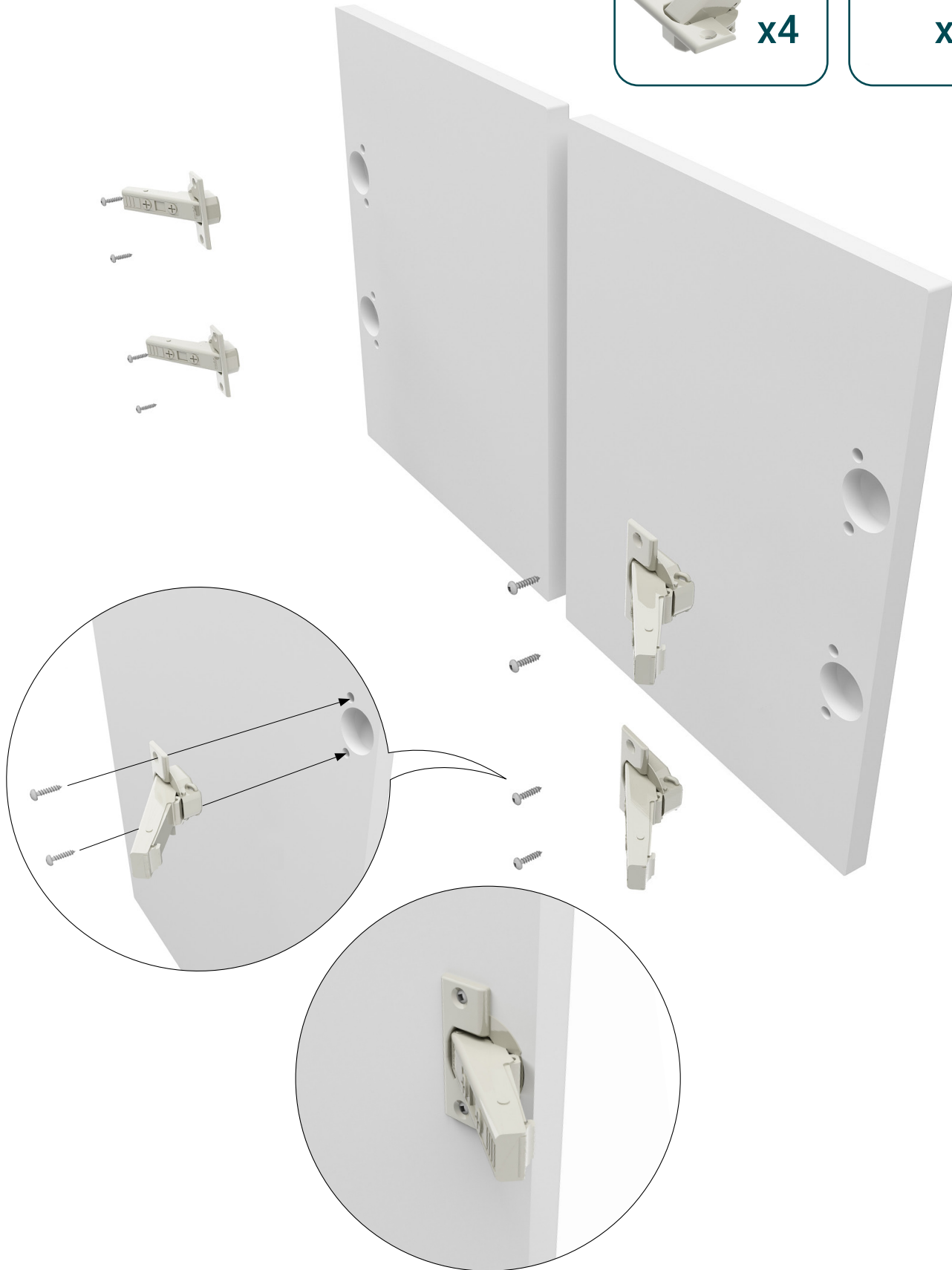
4



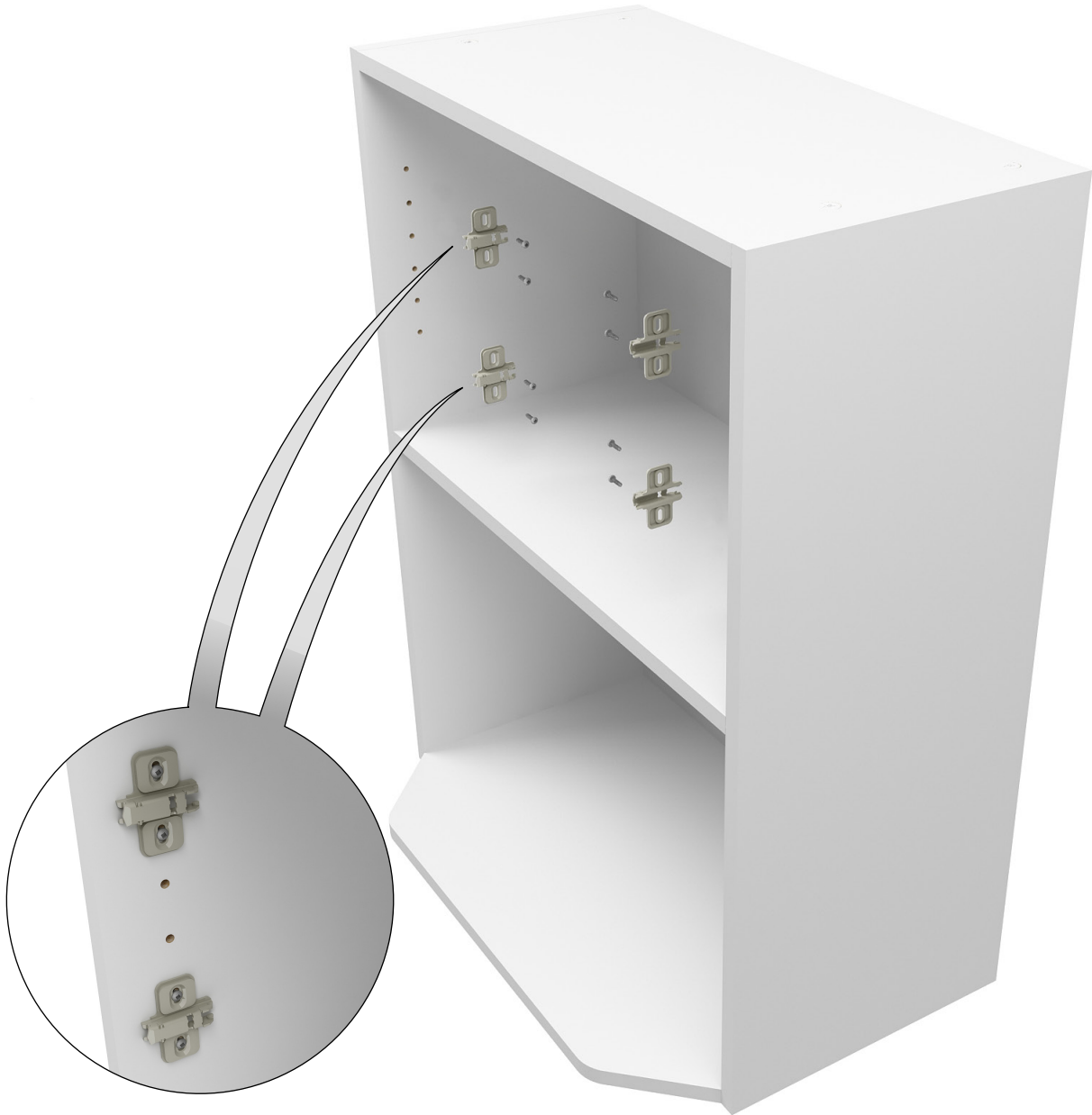
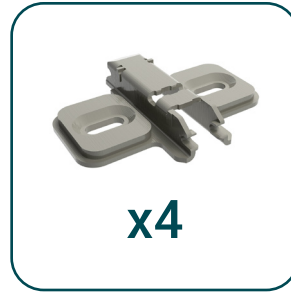
# 5



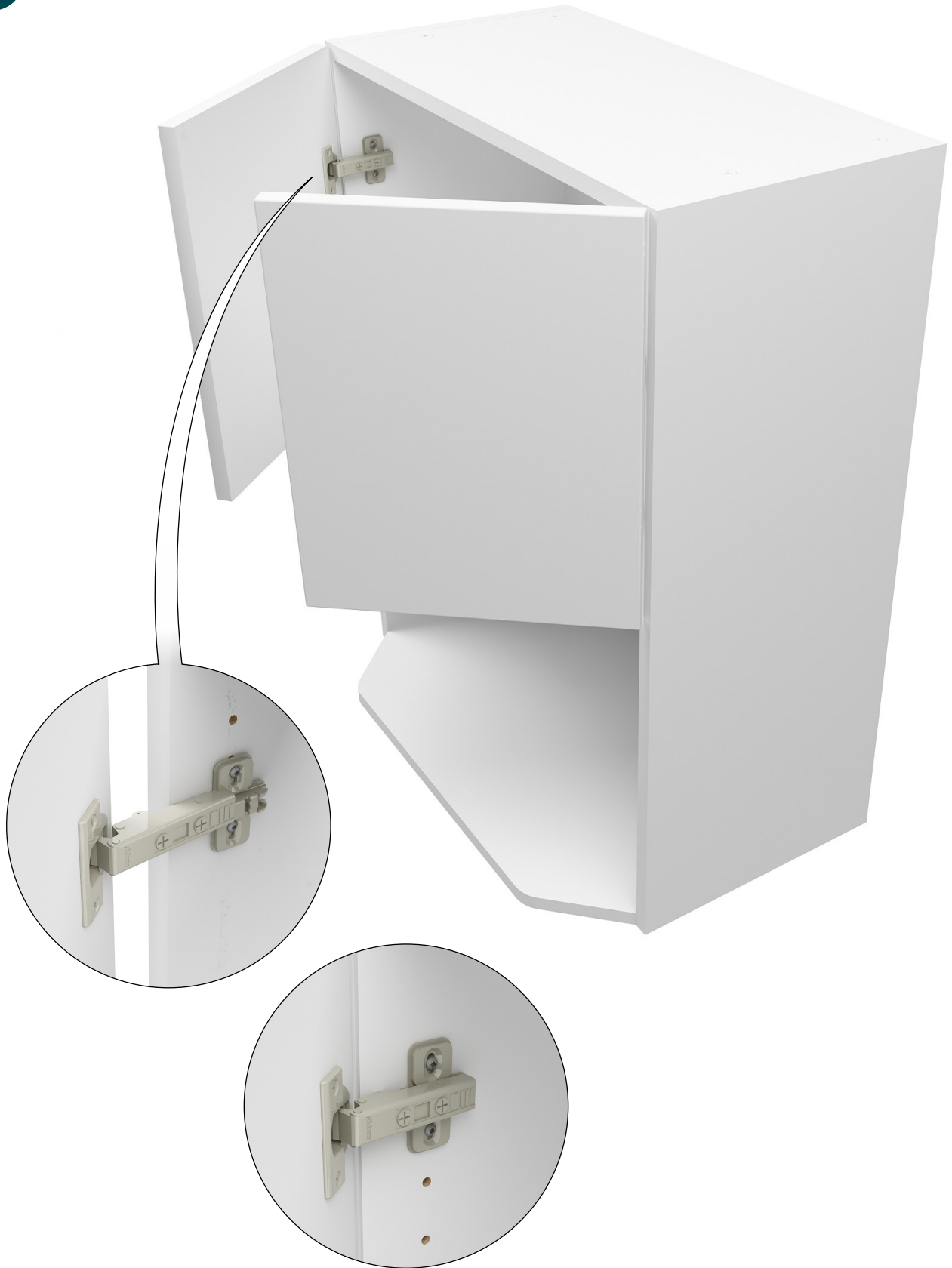
# 6



7



# 8



# 9



CONTACT US  
CONTACTEZ-NOUS  
**PARTS@EBSU.CA**  
**1 877-533-7729**

