

Installation Instructions

Paradigm™ Selectronic® Integrated Faucet with Optional Above-Deck Mixing & SmarTherm®

MODEL NUMBERS

7025.1xx	702B.1xx
7025.2xx	702B.2xx
7025.3xx	702B.3xx



CAUTION: Use only American Standard supplied transformers and cable sets. Using non-AS supplied cables, or cutting, splicing or modifying any components will void the warranty.

Product No's & Options 2

Specifications 3

Faucet Installation 3

Electrical Installation 4-5

Start-up / Maintenance 6-8

FAQ's / Troubleshooting 9

Parts 10

Certified to comply with ASME A112.18.1
© 2021 AS America, Inc.

American Standard

NOTE TO INSTALLER: Please give this manual to the customer after installation.

To learn more about American Standard Selectronic® Products visit our website at: www.americanstandard-us.com
or e-mail us at: sensor@lixil.com

For Parts, Service, Warranty or other Assistance,
please call (844) CRT-TEAM / (844) 278-8326 (In Canada: 1-800-387-0369)
(In Toronto Area only: 1-905-306-1093)

American Standard
CRT
Certified Response Technician

Thank you for selecting American-Standard...the benchmark of fine quality for over 100 years. To ensure that your installation proceeds smoothly--please read these instructions carefully before you begin.

UNPACKING

All American Standard Products Are Water Tested At Our Factory. Some Residual Water May Remain In The Valve During Shipping.

Remove the fitting and loose items from the carton. The illustration below shows all the fittings and loose items after they have been removed from the carton. Some items may be packaged partially assembled to other items.

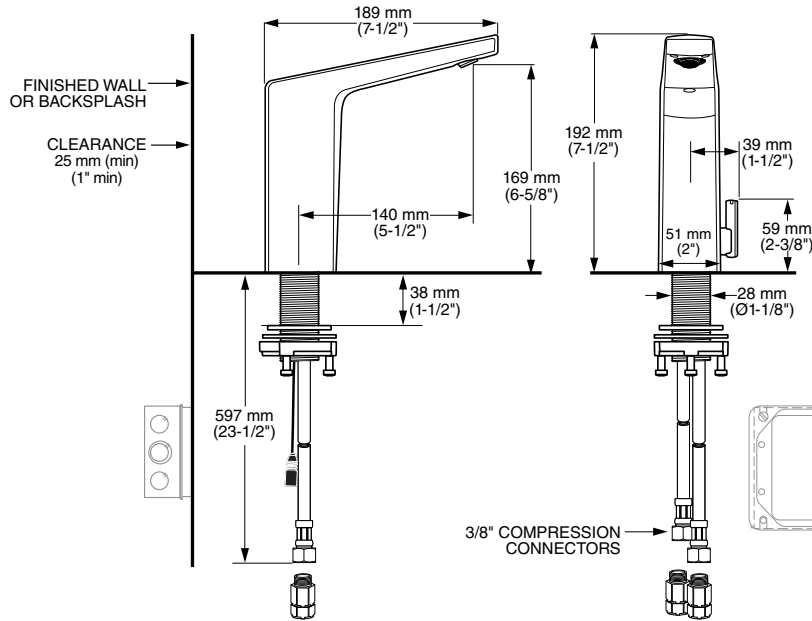
- 1. Installation Instructions
- 2. Paradigm Spout Assembly (less mixing)
- 2a. Paradigm Spout Assembly (mixing)
- 3. Mounting Kit
- 4. Inline Filter/Check Valve Assembly
- 5. Assembly Parts

		POWER KITS SOLD SEPARATELY			
		PWRX Power Kit PK00.WRK 	Plug-In AC Power Kit PK00.PAC 	Hard-Wired AC Power Kit PK00.HAC 	Multi-AC Power Kit PK00.MAC
Deck Plate 					

Paradigm Roughing-in Dimensions

Note: All plumbing and electrical wiring must be installed in accordance with applicable codes, regulations and standards.

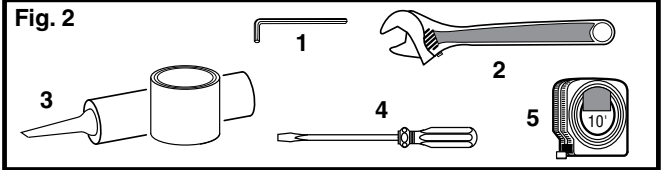
CAUTION: Use only American Standard supplied transformers and cable sets. Using non-AS supplied cables, or cutting, splicing or modifying any components will void the warranty.



← **RECOMENDED CONTROL BOX OR EQUIVALENT BY OTHERS**
4" (102mm) SQ. X 2-1/2" (64mm) DEEP 2-GANG ELECTRICAL BOX Appleton #4SD1 OR EQUAL (BY OTHERS).
(Used with Hard-Wired AC Transformer)

RECOMMENDED TOOLS

1. 2.5 mm Hex Wrench (Included)
2. Adjustable Wrench
3. Plumbers' Putty or Caulking
4. Flat Blade Screwdriver
5. Tape Measure



1 SPOUT ASSEMBLY INSTALLATION; Fig. 1

CAUTION Turn off hot and cold water supplies before beginning

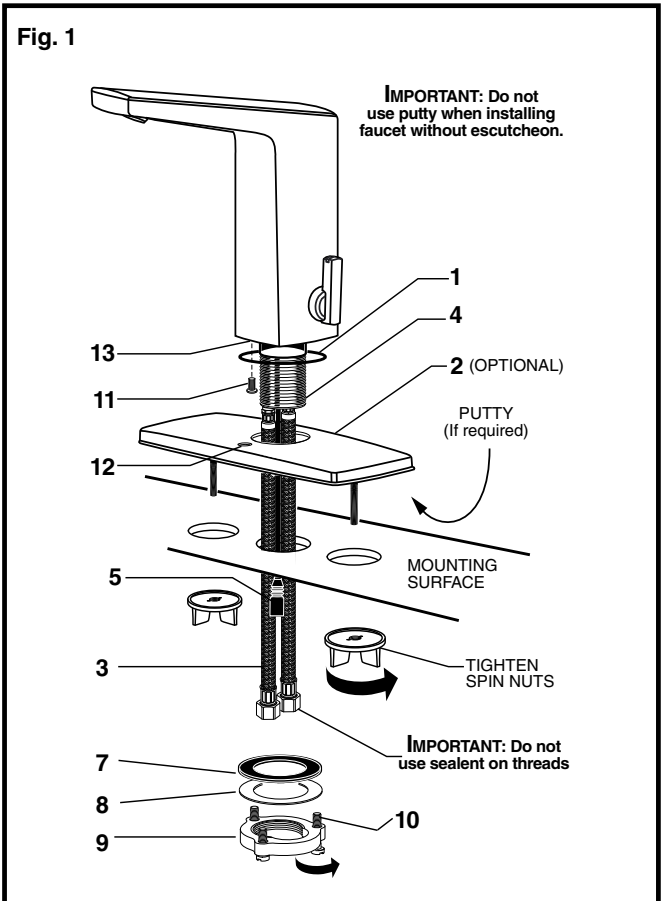
1. Make sure O-RING (1) is installed in spout base.

IMPORTANT: Do not use putty when installing faucet without escutcheon.

2. If installing DECK PLATE (2) (optional): Apply a bead of putty to bottom edge of PUTTY PLATE (2). Install SCREW (11) into the MOUNTING BASE OF THE FAUCET (13) and align SCREW (11) with HOLE (12).
3. Insert SUPPLY HOSES (3), SHANK (4) and SENSOR CABLE (5) (only included in base model) through hole in DECK PLATE with PUTTY PLATE (2) and mounting surface.

4. Assemble RUBBER WASHER (7), BRASS WASHER (8) and THREADED LOCKNUT (9) onto SHANK (4) from underside of sink or mounting surface. Hand tighten LOCKNUT (9).

5. Use a screwdriver to tighten SCREWS (10) on LOCKNUT (9). Work your way around LOCKNUT (9), tightening the screws slightly each time until all are snug to ensure even pressure.



ELECTRICAL INSTALLATION

Product	Page
PWRX Power Kit (PK00.WRK)	4
Plug-In AC Power Kit (PK00.PAC)	5
Hard-Wired AC Power Kit (PK00.HAC)	5
Multi-AC Power Kit (PK00.MAC)	5

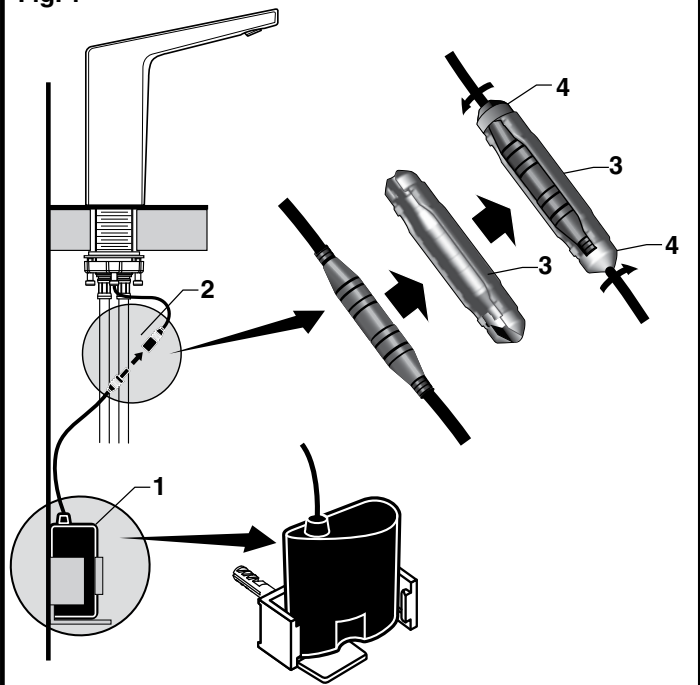
Important: All 7025 faucets with the standard CR-P2 battery come preassembled from the factory. No further action necessary.

A PWRX 10 YEAR BATTERY SYSTEM; Fig. 1

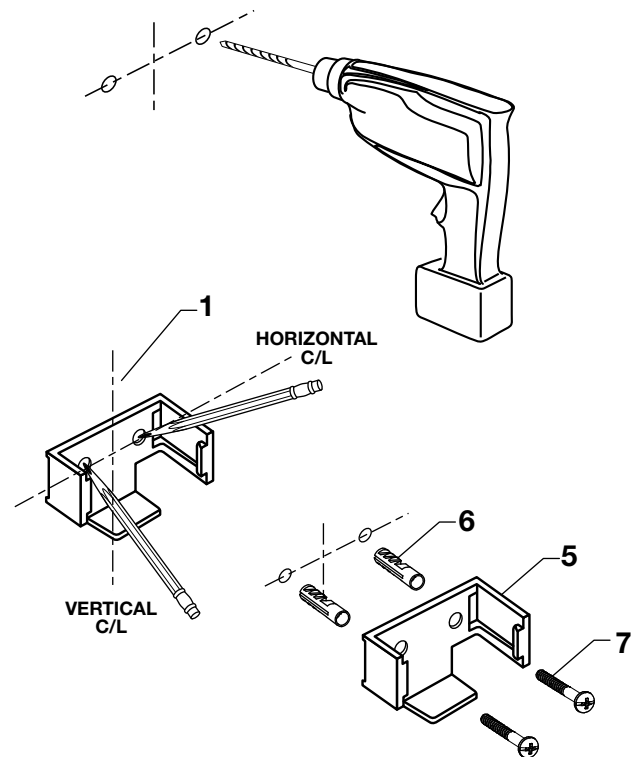
PWRX™ VERSION;

1. Connect PWRX BATTERY PACK (1) to SENSOR CABLE (2).
2. Secure the connections by installing into CONNECTOR LOCKING DEVICE (3) as shown. Rotate the END CAPS (4) to secure the connection within the CONNECTOR LOCKING DEVICE (3).
3. Determine the mounting location of the PWRX BATTERY PACK (1) by marking center lines as shown.
4. Place the BRACKET (5) on the horizontal center line and mark the location of the mounting holes to be drilled.
5. Using 1/4" diameter drill bit, drill two mounting holes approximately 1" deep.
6. Install the two ANCHORS (6) provided into the mounting holes.
7. Place the BRACKET (5) over the ANCHORS (6) and secure with the SCREWS (7) provided. Do not overtighten.
8. Insert PWRX BATTERY PACK (1) into BRACKET (5).

Fig. 1



BRACKET INSTALLATION



B AC VERSIONS (HARD-WIRED / PLUG-IN POWER SUPPLY); Fig. 2

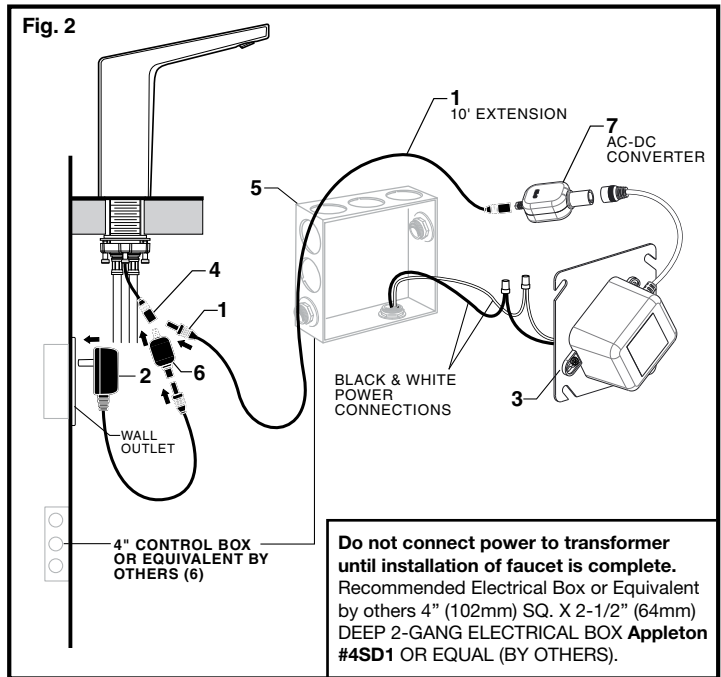
Important: Turn off power to outlet or electrical box.

FOR PLUG-IN VERSION;

1. Connect PLUG-IN AC POWER SUPPLY (2) to one end of the SINGLE AC ADAPTER (6).
2. Connect SENSOR CABLE (4) to the other end of the SINGLE AC ADAPTER (6).
3. Connect PLUG-IN AC POWER SUPPLY (2) to wall outlet.

FOR HARD-WIRED VERSION;

1. Connect HARD-WIRED AC TRANSFORMER (3) to AC-DC CONVERTER (7).
2. Connect 10' EXTENSION CABLE (1) to AC-DC CONVERTER (7).
3. Connect SENSOR CABLE (4) to the other end of the 10' EXTENSION CABLE (1).
4. Make Black and White power line connections to HARD-WIRED AC TRANSFORMER (3) and mount on ELECTRICAL BOX (5).



CAUTION: Use only American Standard supplied transformers and cable sets. Using non-AS supplied cables, or cutting, splicing or modifying any components will void the warranty.

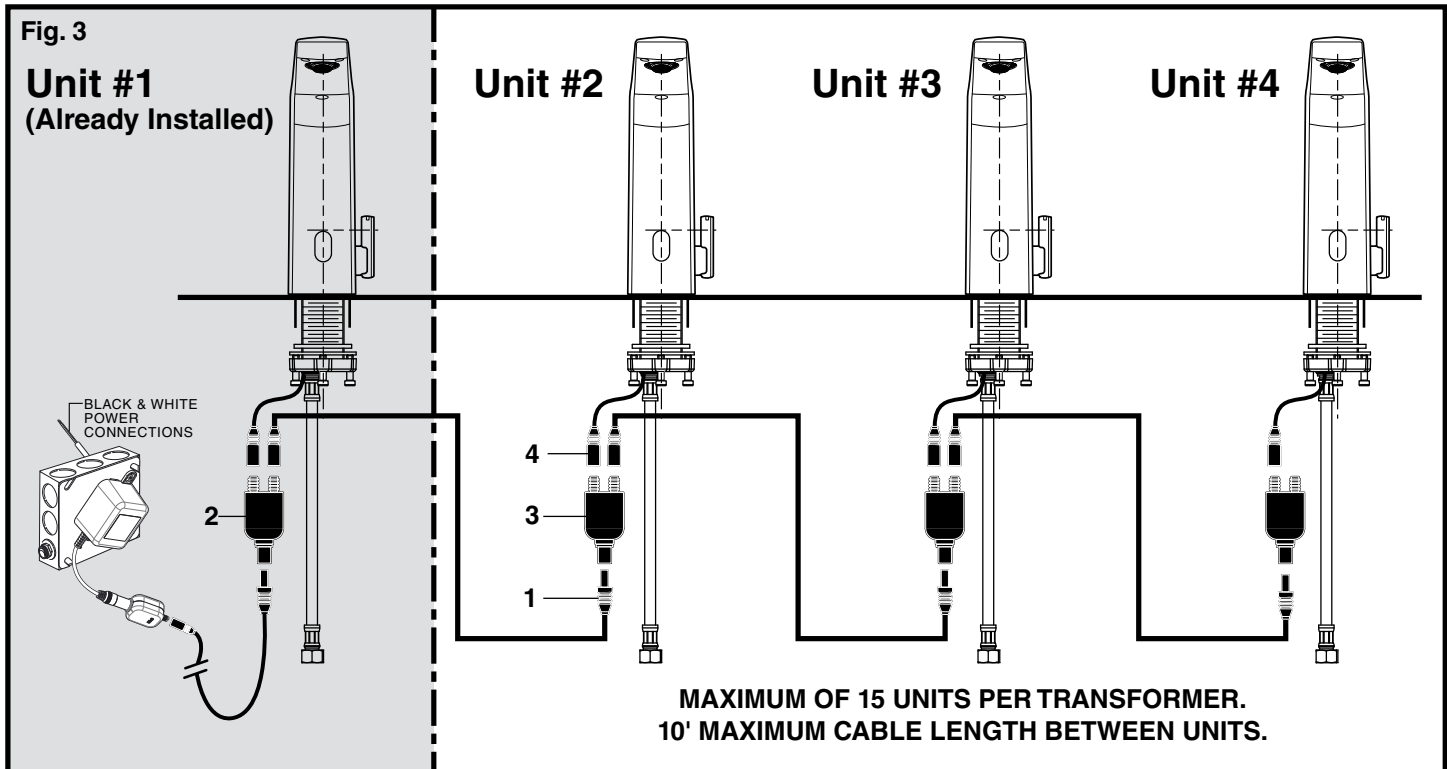
Fig. 3

Unit #1
(Already Installed)

Unit #2

Unit #3

Unit #4



C MULTI-AC VERSION (DAISY-CHAIN); Fig. 3

Important: Disconnect the first unit's Multi-AC Adapter from power supply before making daisy-chain connections.

Note: For Unit #1 electrical instructions, refer to Figure 2 (above).

For subsequent Units, refer to instructions below...

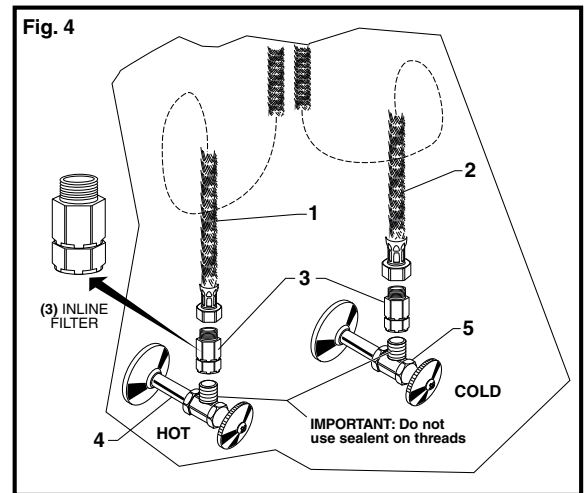
1. Connect one end of the 10' EXTENSION (1) to the available terminal of the previous unit's MULTI-AC ADAPTER (2), and the other end to the single terminal of the current unit's MULTI-AC ADAPTER (3).
2. Connect SENSOR CABLE (4) to either of the two available terminals of MULTI-AC ADAPTER (3).
3. Repeat Steps above for each additional Unit, for a Max. of 15 Units on one AC POWER SUPPLY.

D MAKE WATER SUPPLY CONNECTIONS; Fig. 4

1. Turn off hot and cold water supplies before beginning.
2. Install INLINE FILTER (3) on each wall supply outlet. Be sure that INLINE FILTER (3) is inserted in the correct direction. (See Illustration)
3. Connect HOT FLEXIBLE SUPPLY (marked with red stripe) (1) to INLINE FILTER (3) on hot water control stop (4). Connect COLD FLEXIBLE SUPPLY (marked with blue stripe) (2) to INLINE FILTER (3) on cold water control stop (5). Use adjustable wrench to tighten connections. Do not over tighten.
4. Faucet supplies are 24" long from faucet base.

Note: If additional supply length is required, installer must purchase those parts separately.

Important: If SUPPLY HOSES (1, 2) are too long, loop as illustrated to avoid kinking.



E REMOVE MIXING HANDLE; Fig. 5

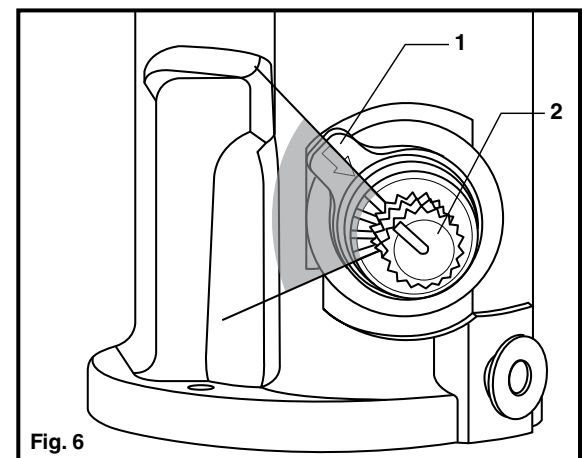
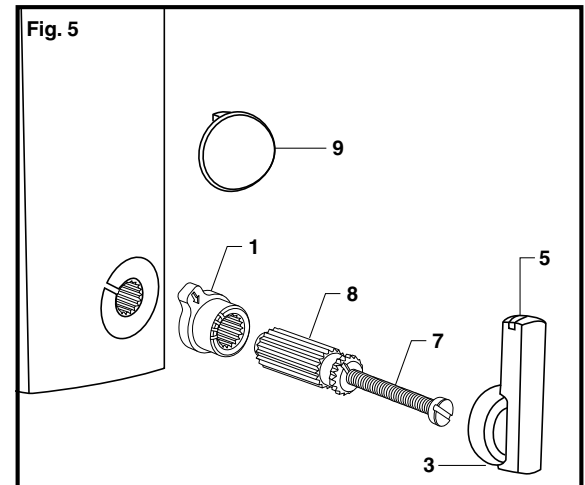
Note: Before removing the handle, preset the desired water temperature and while disassembling make sure to keep the SHAFT EXTENSION (8) in place.

1. Unthread SET SCREW (3) and remove HANDLE (5).
2. Remove LIMIT STOP (1).
3. Using a Slotted screwdriver unthread SCREW (7) and remove SHAFT EXTENSION (8).

Note: Hold the extension in place while unthreading the screw.

4. Install CAP (9) onto the Body and press until you hear a click.

Note: Sharper side faces towards the back of the body.



F HAND WASH SENSOR OPERATION; Fig. 7

REMOVE PROTECTIVE FILM FROM SENSOR EYE WHEN INSTALLATION IS COMPLETE.

When the Sensor detects a user, the water immediately starts to flow. Water flow will stop 1.5 seconds after user is out of sensor range. This Comfort delay allows the user to comfortably move their hands without the water turning off. As a precaution, a Safety Timer will turn off the water after the sensor has been blocked for 59 seconds. The water will stay off until the blockage is removed from the detection zone. The Comfort and Safety time settings can be adjusted using the Optional Remote Control (605XRCT).

MAINTENANCE

A REPLACE BATTERY; Fig. 8, 9

1. Remove 3 COVER SCREWS (1) and lift COVER (15) off.
2. Disconnect SENSOR CABLES (6) and (7) from the BATTERY and SOLENOID VALVE. (Fig. 9)
3. Push BATTERY (17) forward and Pull it out. (Fig. 8)
4. Replace the new battery with the same placement. (Insert terminal side first)

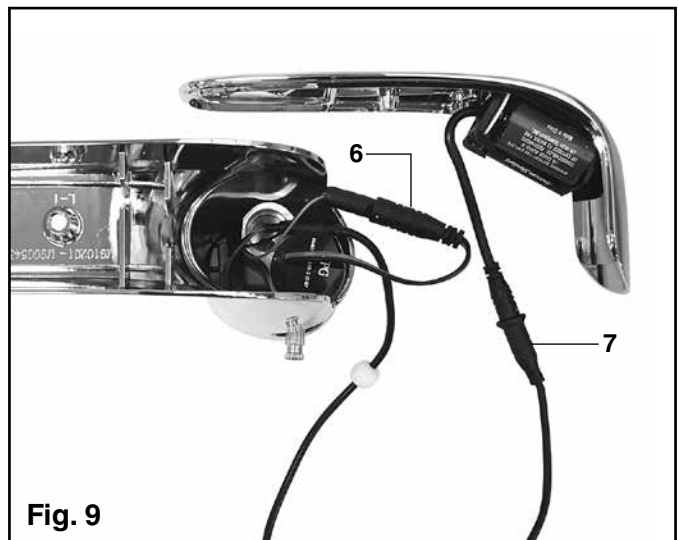
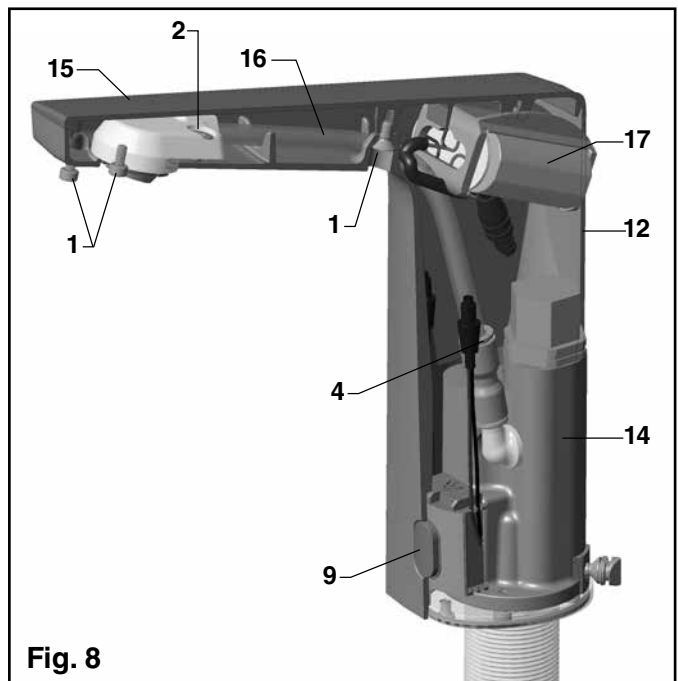
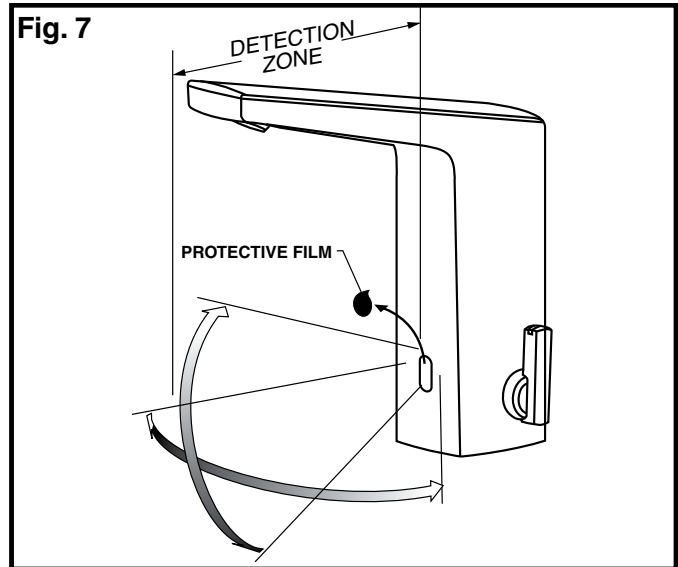
B CHANGE SENSOR RANGE; Fig. 8, 9

1. Remove 3 COVER SCREWS (1).
2. Remove the COVER (15).
3. Disconnect the BLACK POWER SUPPLY CONNECTOR (7) and reconnect. Fig. 9.
4. While the SENSOR CONTROL LED (9) is blinking slowly, place your hand 1 - 2 in. (25.4-50.8mm) in front of the sensor.
5. When the LED stops blinking and stays "ON", move your hand to the desired position and hold in place until the LED begins to blink again.
6. Once the SENSOR CONTROL LED (9) begins to blink again, remove your hand from the detection zone. When the flashing stops, the detection distance is set.
7. Reassemble the COVER (15) and secure it with COVER SCREWS (1).

C ADJUST HOT LIMIT STOP; Fig. 5, 6

To reduce the amount of hot water that can mix with cold, the installer can adjust hot limit stop (Four different settings).

1. Rotate LEVER HANDLE (5) counter-clockwise to its stop position (100% cold).
2. Remove SET SCREW (3) and pull off the LEVER HANDLE (5).
3. Pull out LIMIT STOP (1) from the SHAFT EXTENSION (8).
4. Rotate LIMIT STOP (1) between the shaded area and insert back onto SHAFT EXTENSION (8).
5. Each notch on the LIMIT STOP (1) will reduce the amount of hot water by approximately 3%. For example, the 2nd notch will have 97% of maximum temp, the 3rd notch will have 94% and the fourth will be 91%.
6. Replace LEVER HANDLE (5), SET SCREW (3) and tighten.



D ADJUST OR REPLACE MAXIMUM OUTLET TEMPERATURE; Fig. 10

1. With the COVER off, the installer can reduce the maximum mixed water temperature by turning the THERMO VALVE (4) clockwise with a screwdriver.
2. Remove SCREW (6) and unthread THERMO VALVE (4). Replace with new THERMO VALVE (4).

WARNING

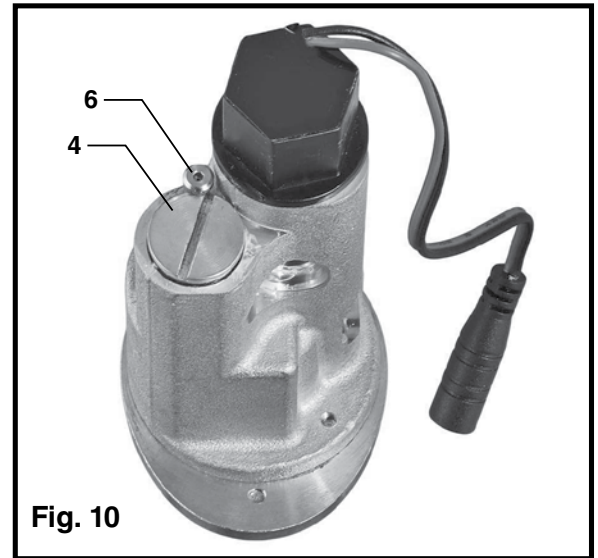
- Do not turn the THERMO VALVE (4) More than 1 turn.
- The maximum mixed water temperature can not be increased due to ASSE 1070 requirements.

E GENERAL CLEANING

1. Only use a damp, soft cloth to clean the spout and the sensor.
2. For tougher dirt, use a soft cloth with diluted dish washing detergent. Wipe the area using a wet cloth and dry using a soft cloth.

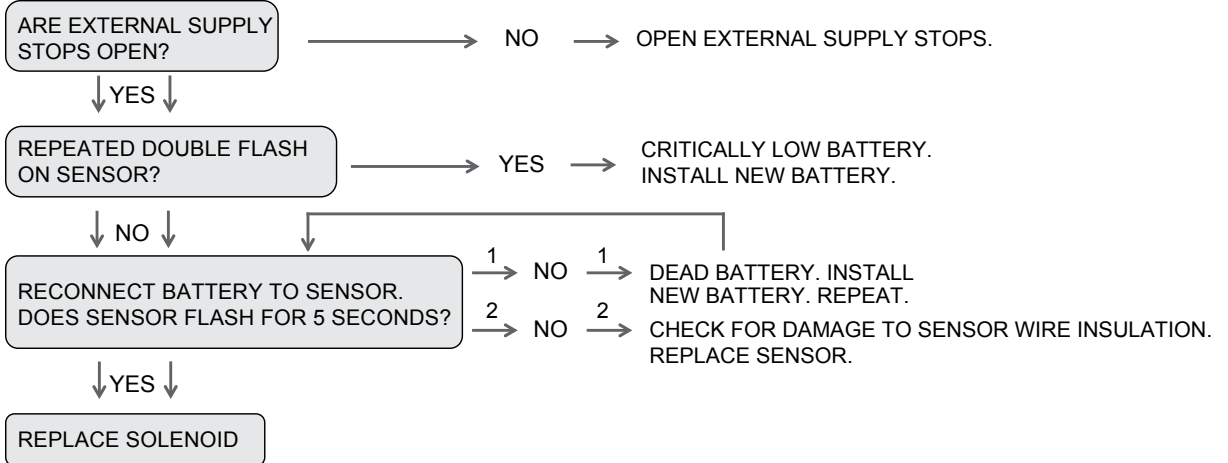
CAUTION

Do not scratch the sensor when cleaning. Avoid using any abrasives or harsh detergents or chemicals.

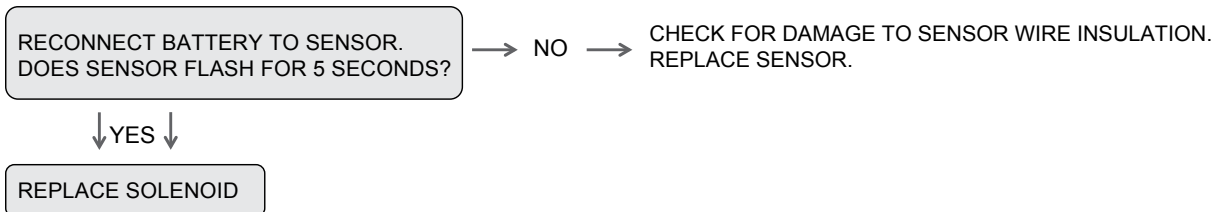


TROUBLESHOOTING FLOW CHARTS

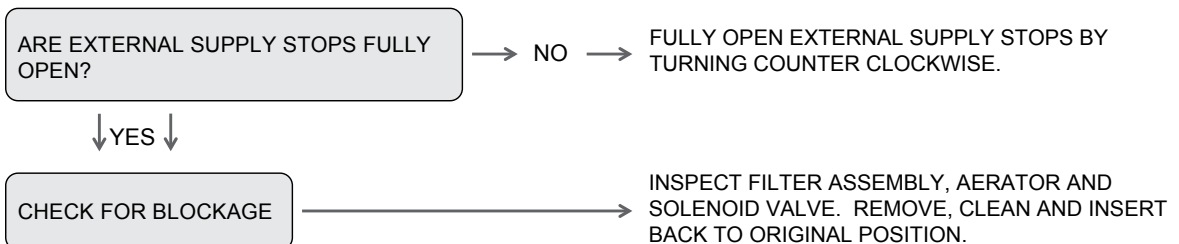
UNIT DOES NOT FUNCTION



WATER IS CONTINUOUSLY RUNNING



LOW FLOW ISSUES



HOT LINE FOR HELP

For toll-free information and answers to your questions, call:

(844) CRT-TEAM / (844) 278-8326

Mon. - Fri. 8:00 a.m. to 8:00 p.m. EST Saturday 10:00 a.m. to 4:00 p.m. EST

IN MEXICO 01-800-839-1200

IN CANADA 1-800-387-0369 (TORONTO 1-905-306-1093)

Weekdays 8:00 a.m. to 7:00 p.m. EST

Product names listed herein are trademarks of AS America, Inc. ©2018

To learn more about American Standard Selectronic® Products visit our website at:
www.americanstandard-us.com or e-mail us at: CRTTEAM@lixilamericas.com

PART OF **LIXIL**

Consignes d'installation

Paradigm™ Selectronic® avec valve mélangeuse au-dessus du comptoir et limiteur de température SmarTherm™ en option

NUMÉROS DE MODÈLE

7025.1xx 702B.1xx

7025.2xx 702B.2xx

7025.3xx 702B.3xx



MISE EN GARDE : Utilisez uniquement les transformateurs et les ensembles de câbles fournis par American Standard. L'utilisation de câbles non fournis par AS, ou la coupe, l'épissage ou la modification de tout composant annulera la garantie.

Nos de produits et options 2

Caractéristiques 3

Installation du robinet 3

Installation électrique 4-5

Démarrage/entretien 6-8

FAQ/dépannage 9

Pièces 10

Certifié conforme aux exigences ASME A112.18.1.
© 2021 AS America, Inc.

American Standard

REMARQUE À L'INTENTION DE L'INSTALLATEUR : Veuillez donner ce manuel au client après l'installation.

Pour en savoir plus sur les produits Selectronic® d'American Standard, visitez notre site Web au : www.americanstandard-us.com ou écrivez-nous à l'adresse suivante : sensor@lifix.com

Pour les pièces, les services d'entretien, la garantie ou toute autre assistance, veuillez communiquer avec nous au 844-CRT-TEAM/844-278-8326 (au Canada : 1-800-387-0369). (Dans la région de Toronto uniquement : 1-905-306-1093).

American Standard
CRT
Certified Response Technician

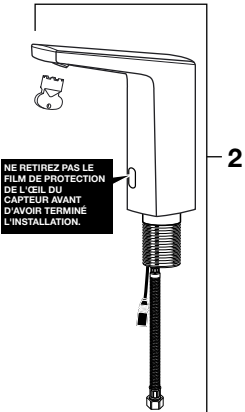
Merci d'avoir choisi American Standard... la référence en matière de qualité depuis plus de 100 ans. Afin de garantir une installation sans problème, veuillez lire ces instructions attentivement avant de commencer.

DÉBALLAGE

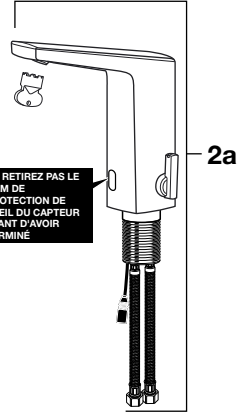
Tous les produits American Standard sont éprouvés avec de l'eau dans notre usine. De l'eau résiduelle peut rester dans le robinet pendant le transport.

Retirez les raccords et les éléments en vrac de la boîte. L'illustration ci-dessous présente les raccords et les éléments en vrac une fois retirés de la boîte. Certains éléments peuvent être emballés partiellement assemblés à d'autres éléments.

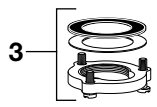
1. Consignes d'installation
2. Assemblage du bec Paradigm (sans mélangeur)
- 2a. Assemblage du bec Paradigm (avec mélangeur)
3. Ensemble d'installation
4. Assemblage du filtre en ligne et du clapet antiretour
5. Pièces d'assemblage




2




2a



3

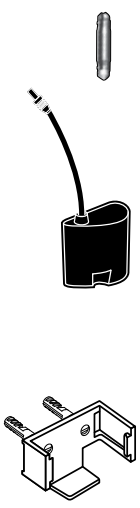
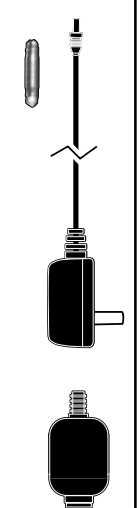
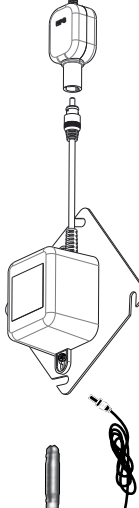
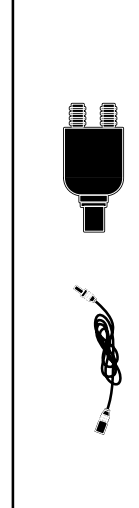


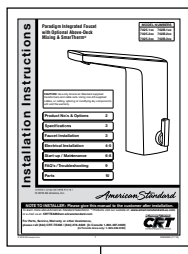
4



5

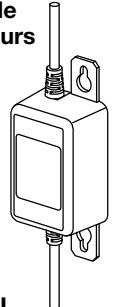
ENSEMBLES D'ALIMENTATION VENDUS SÉPARÉMENT

Ensemble d'alimentation PWRX PK00.WRK	Ensemble d'alimentation par branchement C.A. PK00.PAC	Ensemble d'alimentation en C.A. fixe PK00.HAC	Ensemble d'alimentation par multi C.A. PK00.MAC
			



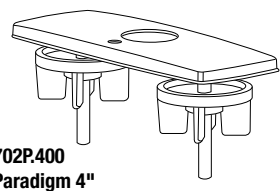
1

Ensemble de piles de secours



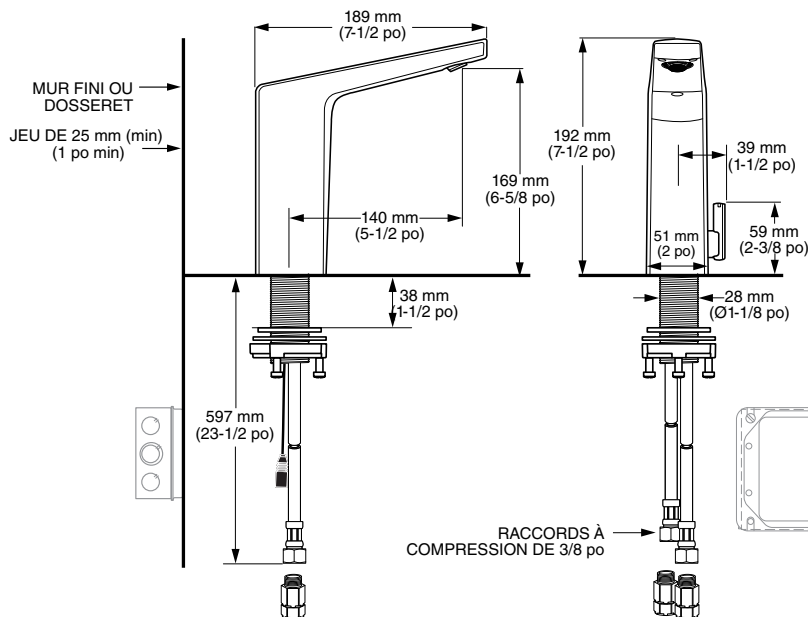
PK00.BBU

Plaque de tablier



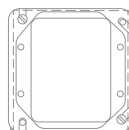
702P.400
Paradigm 4"

Dimensions d'installation



Remarque : L'ensemble de la tuyauterie et du câblage électrique doivent être installés conformément aux codes, réglementations et normes applicables.

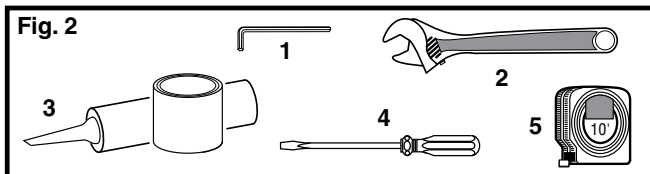
MISE EN GARDE : Utilisez uniquement les transformateurs et les ensembles de câbles fournis par American Standard. L'utilisation de câbles non fournis par AS, ou la coupe, l'épissage ou la modification de tout composant annulera la garantie.



BBOÎTIER DE COMMANDE RECOMMANDÉ OU L'ÉQUIVALENT PROVENANT D'AUTRES FOURNISSEURS
BOÎTIER ÉLECTRIQUE DOUBLE 4 po (102 mm) carrés X 2-1/2 po (64 mm) de profondeur Appletton #4SD1 OU ÉQUIVALENT PROVENANT D'AUTRES FOURNISSEURS.
(À utiliser avec un transformateur AC fixe)

OUTILS RECOMMANDÉS

1. Clé hexagonale 2,5 mm (incluse)
2. Clé à ouverture réglable
3. Mastic ou calfatage
4. Tournevis plat
5. Galon à mesurer



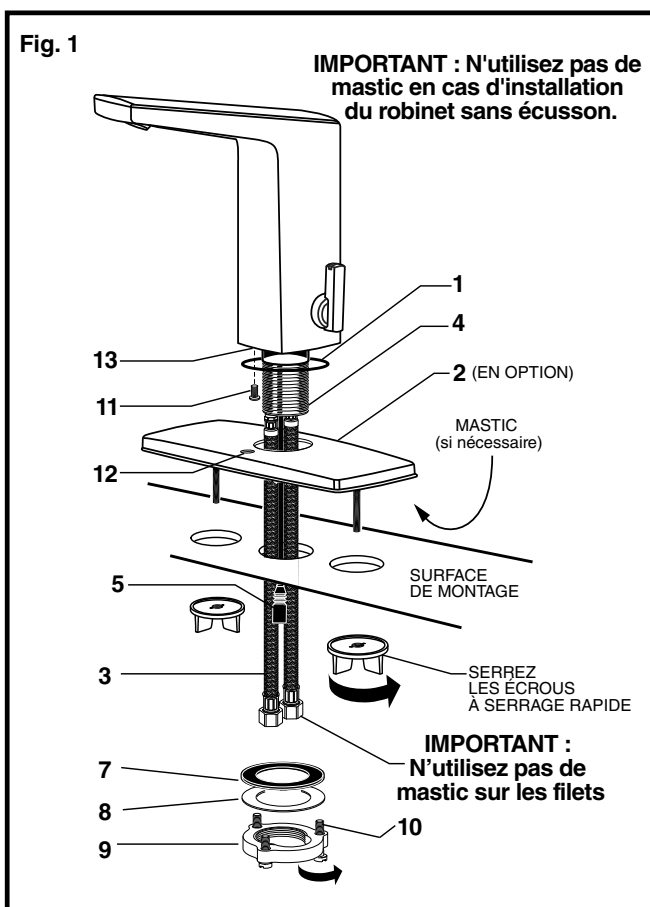
1 INSTALLATION DU BEC – Fig. 1

MISE EN GARDE Fermez l'alimentation en eau chaude et en eau froide avant de commencer.

1. Assurez-vous que le JOINT TORIQUE (1) est installé dans la base du bec.

IMPORTANT : N'utilisez pas de mastic en cas d'installation du robinet sans écusson.

2. Si vous installez la PLAQUE DE TABLIER (2) (en option) : Appliquez un trait de mastic sur le bord inférieur de la PLAQUE D'ÉTANCHÉITÉ (2). Installez la VIS (11) dans la BASE DE MONTAGE DU ROBINET (13) et alignez la VIS (11) avec le TROU (12).
3. Insérez les TUYAUX D'ALIMENTATION (3), la TIGE (4) et le CÂBLE DU CAPTEUR (5) (inclus dans le modèle de base uniquement) dans le trou de la PLAQUE DE TABLIER avec la PLAQUE D'ÉTANCHÉITÉ (2) et la surface de montage.
4. Assemblez la RONDELLE EN CAOUTCHOUC (7), la RONDELLE EN LAITON (8) et le CONTRE-ÉCROU FILETÉ (9) sur la TIGE (4) à partir de la sous-face du lavabo ou de la surface de montage. Serrez le CONTRE-ÉCROU (9) à la main.
5. Utilisez un tournevis pour serrer les VIS (10) sur le CONTRE-ÉCROU (9). Serrez légèrement les vis du CONTRE-ÉCROU (9) tour à tour jusqu'à ce qu'elles soient bien ajustées afin de garantir une pression uniforme.



IMPORTANT : N'utilisez pas de mastic en cas d'installation du robinet sans écusson.

IMPORTANT :
N'utilisez pas de mastic sur les filets

INSTALLATION ÉLECTRIQUE

Produit	Page
Ensemble d'alimentation PWRX (PK00.WRK)	4
Ensemble d'alimentation par branchement C.A. (PK00.PAC)	5
Ensemble d'alimentation en C.A. fixe (PK00.HAC)	5
Ensemble d'alimentation par multi C.A. (PK00.MAC)	5

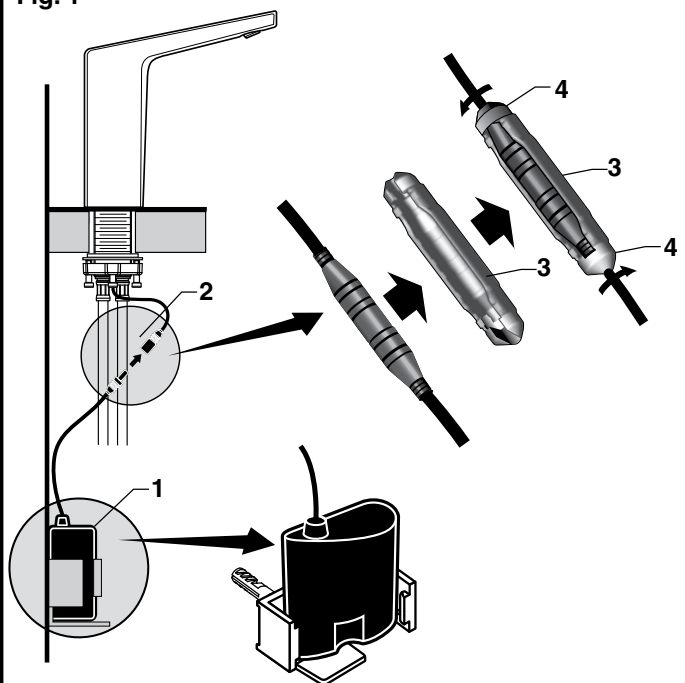
Important : Les 7025 raccords électriques de tous les produits dotés d'une pile CR-P2 régulière sont préassemblés à l'usine. Aucune autre mesure n'est requise.

A SYSTÈME DE PILE DE 10 ANS PWRX – Fig. 1

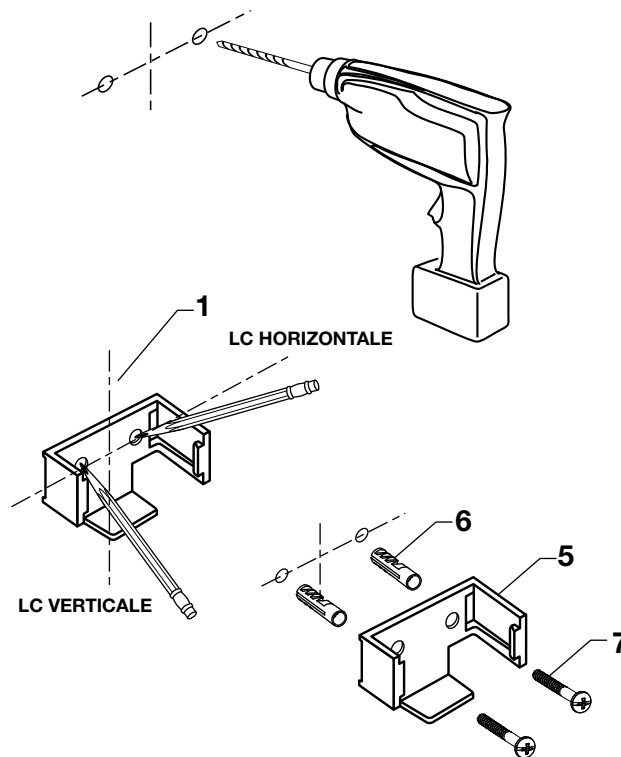
VERSION PWRX™ :

1. Raccordez le PORTE-PILES PWRX (1) au CÂBLE DU CAPTEUR (2).
2. Fixez ces raccords en les installant dans le DISPOSITIF DE VERROUILLAGE DU CONNECTEUR (3), comme indiqué. Tournez les CAPUCHONS D'EXTRÉMITÉ (4) pour bien fixer le raccordement dans le DISPOSITIF DE VERROUILLAGE DU CONNECTEUR (3).
3. Déterminez l'emplacement de montage du PORTE-PILES PWRX (1) en traçant des lignes centrales, comme indiqué.
4. Placez le SUPPORT (5) sur la ligne centrale horizontale et indiquez l'emplacement où les trous de montage devront être percés.
5. À l'aide d'un foret de 1/4 po de diamètre, percez deux trous de montage d'environ 1 po de profondeur.
6. Installez les deux ANCRAGES (6) fournis dans les trous de montage.
7. Placez le SUPPORT (5) sur les ANCRAGES (6) et fixez le tout à l'aide des VIS (7) fournies. Ne serrez pas excessivement.
8. Insérez le PORTE-PILES PWRX (1) dans le SUPPORT (5).

Fig. 1



INSTALLATION DU SUPPORT



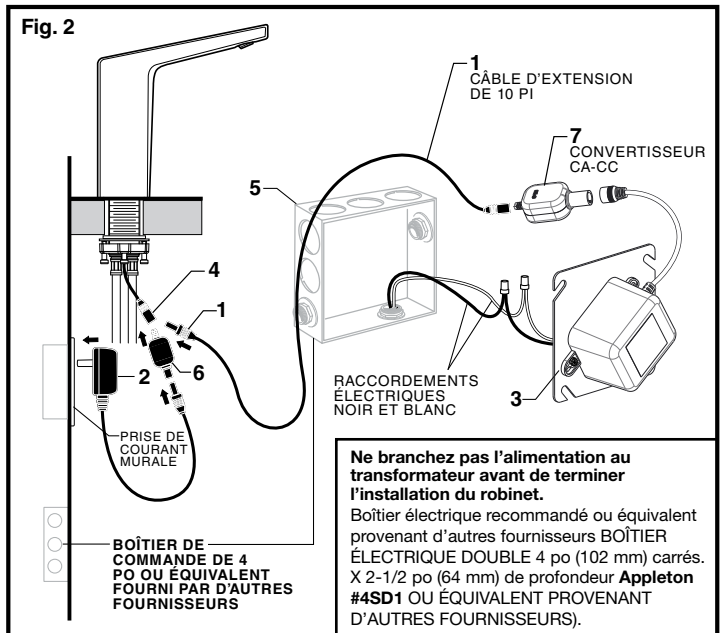
B VERSIONS C.A. (ALIMENTATION FIXE/ PAR BRANCHEMENT) – Fig. 2

Important : Fermez l'alimentation vers la prise ou le boîtier électrique. POUR LA VERSION BRANCHÉE :

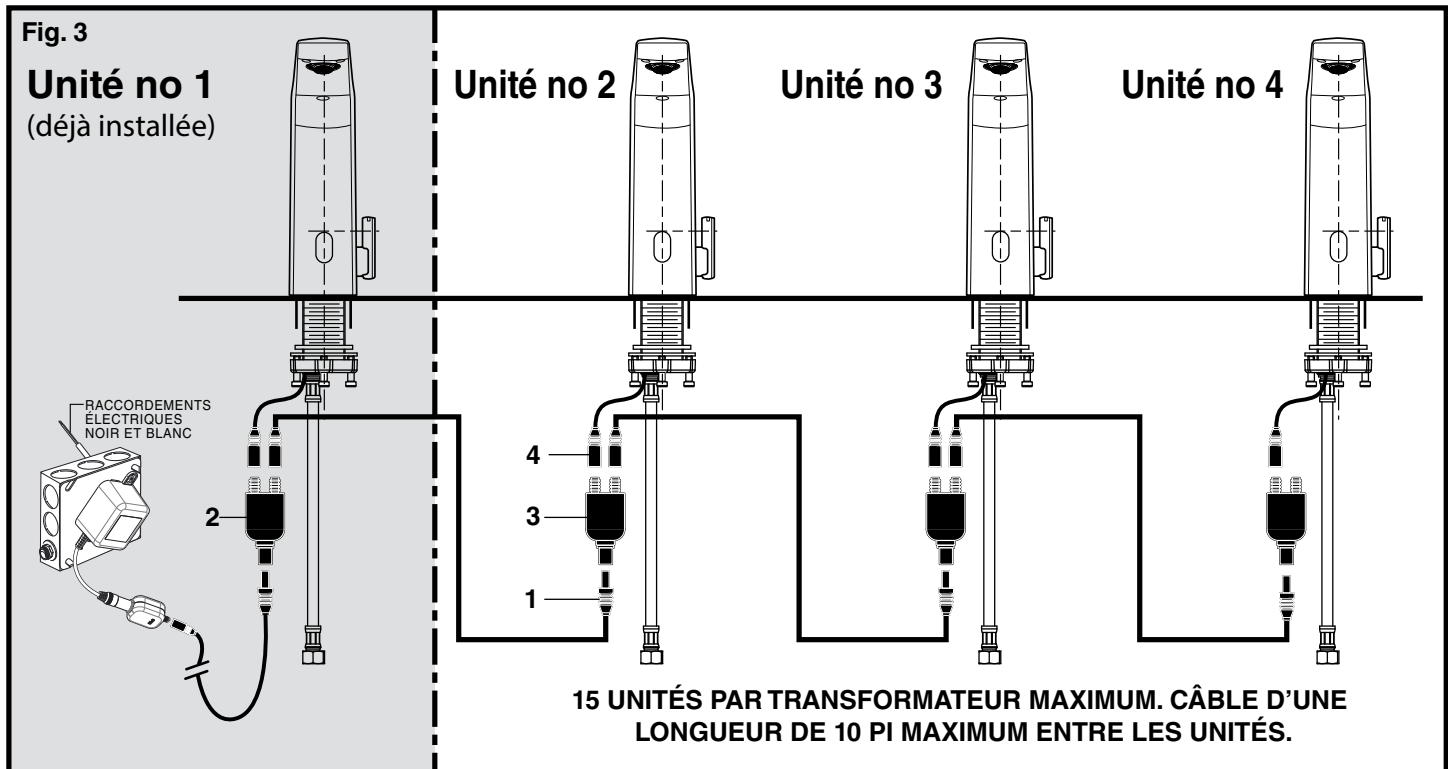
1. Connectez l'ALIMENTATION CA À BRANCHER (2) à une extrémité de l'ADAPTATEUR CA UNIQUE (6).
2. Connectez le CÂBLE DU CAPTEUR (4) à l'autre extrémité de l'ADAPTATEUR CA UNIQUE (6).
3. Connectez l'ALIMENTATION CA À BRANCHER (2) à la prise murale.

POUR LA VERSION FIXE :

1. Raccorder le TRANSFORMATEUR CA FIXE (3) au CONVERTISSEUR CA-CC (7).
2. Raccorder la RALLONGE DE 10 PI (1) au CONVERTISSEUR AC-CC (7).
3. Raccorder le CÂBLE DU CAPTEUR (4) à l'autre extrémité de la RALLONGE DE 10 PI (1).
4. Connecter les raccords noir et blanc de la ligne électrique au TRANSFORMATEUR CA FIXE (3) et le fixer sur le BOÎTIER ÉLECTRIQUE (5).



MISE EN GARDE : Utilisez uniquement les transformateurs et les ensembles de câbles fournis par American Standard. L'utilisation de câbles non fournis par AS, ou la coupe, l'épissage ou la modification de tout composant annulera la garantie.



C VERSION MULTI C.A. (RACCORDEMENT EN GUIRLANDE) – Fig. 3

Important : Déconnectez l'adaptateur multi c.a. de la première unité de l'alimentation électrique avant d'effectuer les connexions en guirlande.

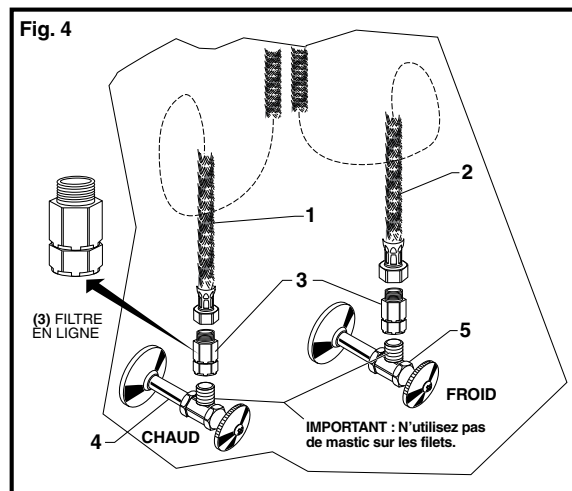
Remarque : Pour obtenir des consignes concernant l'installation électrique de l'unité no 1, reportez-vous à la figure 2 (ci-dessus). Pour les autres unités, consultez les instructions ci-dessous...

1. Connectez une extrémité du CÂBLE D'EXTENSION DE 10 PI (1) à la borne disponible de l'ADAPTATEUR MULTI C.A. (2) de l'unité précédente, et l'autre extrémité à la borne unique de l'ADAPTATEUR MULTI C.A. (3) de l'unité actuelle.
2. Connectez le CÂBLE DU CAPTEUR (4) à l'une des deux bornes disponibles de l'ADAPTATEUR MULTI C.A. (3).
3. Répétez les étapes ci-dessus pour chaque unité supplémentaire, en veillant à ne pas excéder la limite maximale de 15 unités par ALIMENTATION EN C.A.

D RACCORDEMENTS DE L'ALIMENTATION EN EAU – Fig. 4

1. Fermez l'alimentation en eau chaude et en eau froide avant de commencer.
2. Placez chaque FILTRE EN LIGNE (3) sur chaque prise murale . Assurez-vous que le FILTRE EN LIGNE (3) est inséré dans la bonne direction (voir l'illustration).
3. Connectez l'ALIMENTATION EN EAU CHAUDE FLEXIBLE (identifiée par la bande rouge) (1) à la FILTRE EN LIGNE (3) à la soupape de contrôle d'eau chaude (4). Connectez l'ALIMENTATION EN EAU FROIDE FLEXIBLE (identifiée par la bande bleue) (2) à la FILTRE EN LIGNE (3) à la soupape de contrôle d'eau froide (5). Utilisez une clé ajustable pour serrer les raccords. Veillez à ne pas trop serrer.
4. Les tuyaux d'alimentation du robinet ont une longueur de 24 po à partir de la base du robinet.

Remarque : Si une longueur plus importante est requise, l'installateur doit acheter les pièces nécessaires séparément. Important : Si les TUYAUX D'ALIMENTATION (1, 2) sont trop longs, enroulez-les comme indiqué sur l'illustration pour éviter toute formation de coudes.



E RETIRER LA POIGNÉE DU MÉLANGEUR – Fig. 5

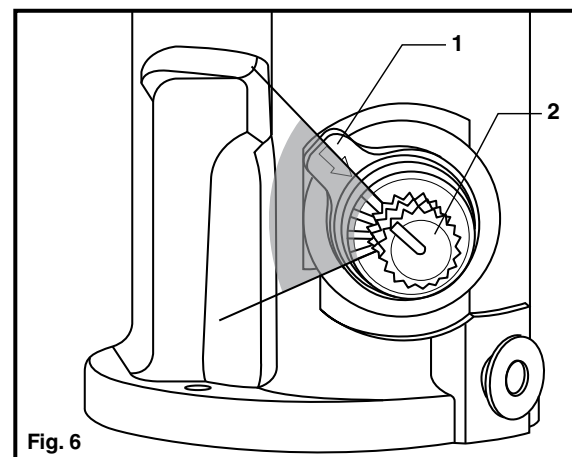
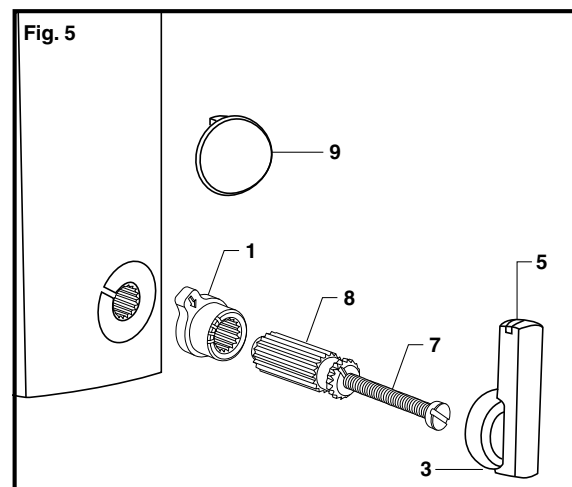
Remarque : Avant de retirer la poignée, régler la température de l'eau désirée, et veiller à tenir l'EXTENSION DE LA TIGE (8) en place pendant que vous démontez le produit.

1. Dévisser la VIS DE PRESSION (3) et retirer la POIGNÉE (5).
2. Retirer le LIMITEUR (1).
3. À l'aide d'un tournevis à cran, dévisser la VIS (7) et retirer l'EXTENSION DE LA TIGE (8).

Remarque : Tenir l'extension en place lorsque vous dévissez la vis.

3. Installer le CAPUCHON (9) sur le corps et appuyer jusqu'à entendre un clic.

Remarque : Le côté pointu doit être tourné vers l'arrière du corps.



F FONCTIONNEMENT DU CAPTEUR POUR LE LAVAGE DES MAINS – Fig. 7

RETIREZ LE FILM DE PROTECTION DE L'ŒIL DU CAPTEUR LORSQUE L'INSTALLATION EST TERMINÉE.

Lorsque le capteur détecte un utilisateur, l'eau commence à s'écouler immédiatement. L'eau cesse de couler 1,5 seconde après que l'utilisateur est passé hors de la portée du capteur. Ce délai de sécurité permet à l'utilisateur de bouger les mains sans que l'eau ne cesse de couler. Par mesure de précaution, une minuterie de sécurité coupe l'eau après que le capteur a été bloqué pendant 59 secondes. Le robinet d'eau restera fermé jusqu'à ce que la source du blocage du capteur sorte de la zone de détection. Les paramètres du délai et de la minuterie de sécurité peuvent être réglés à l'aide de la télécommande en option (605XRCT).

ENTRETIEN

A REMPLACEMENT DE LA PILE – Fig. 8, 9

1. Retirez les 3 VIS DU COUVERCLE (1) et soulevez le COUVERCLE(15).
2. Déconnectez les CÂBLES DU CAPTEUR (6) et (7) de la PILE et de la VALVE DE SOLÉNOÏDE. (Fig. 9)
3. Poussez la PILE (17) vers l'avant et retirez-la. (Fig. 8)
4. Remplacez la nouvelle pile au même endroit (insérez le côté de la borne en premier).

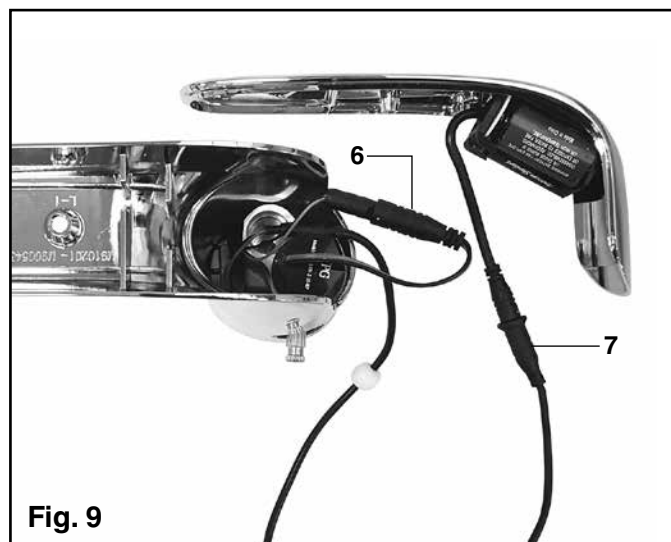
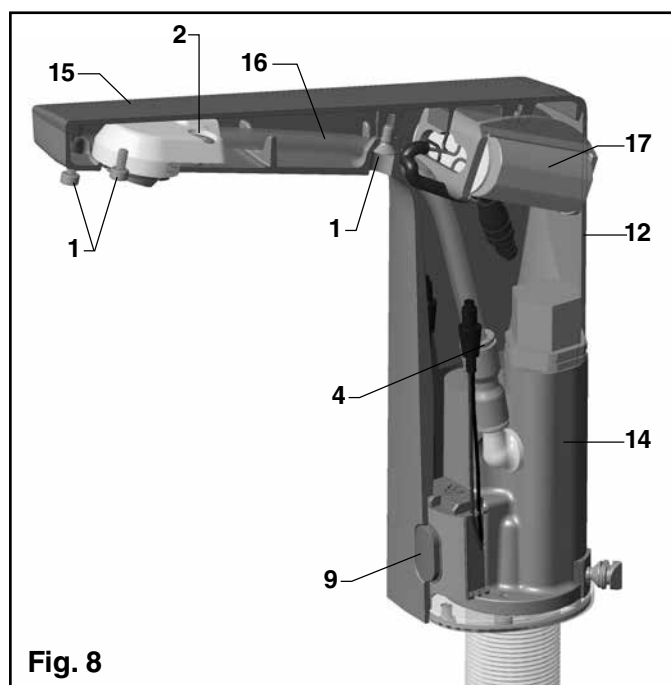
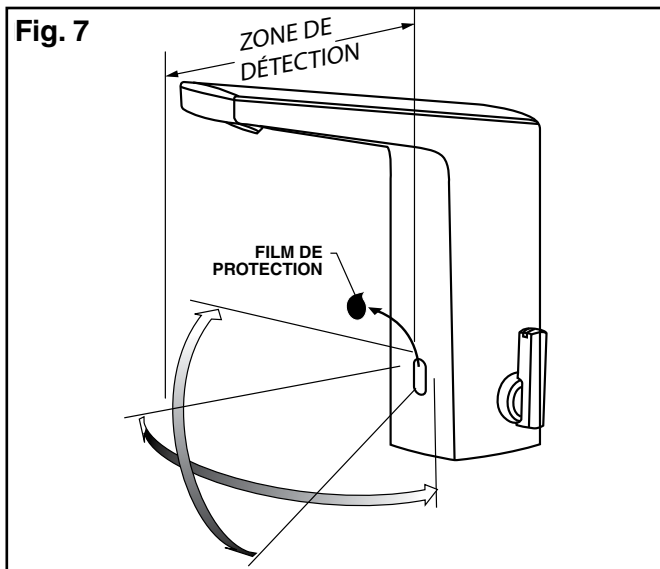
B MODIFICATION DE LA PORTÉE DU CAPTEUR – Fig. 8, 9

1. Retirez les 3 VIS DU COUVERCLE (1).
2. Retirez le COUVERCLE (15).
3. Déconnectez le CONNECTEUR D'ALIMENTATION NOIR (7) et reconnectez-le. Fig. 9.
4. Pendant que la DEL DE LA COMMANDE DU CAPTEUR (9) clignote lentement, placez votre main devant le capteur à une distance de 1 à 2 po (25,4 à 50,8 mm) de celui-ci.
5. Lorsque la DEL arrête de clignoter et reste en position « MARCHE », déplacez votre main à l'endroit souhaité et maintenez-la en place jusqu'à ce que la DEL recommence à clignoter.
6. Lorsque la DEL DE LA COMMANDE DU CAPTEUR (9) recommence à clignoter, enlevez votre main de la zone de détection. Lorsque le clignotement s'arrête, la distance de détection est réglée.
7. Réassemblez le COUVERCLE (15) et fixez-le avec la VIS DU COUVERCLE (1).

C RÉGLAGE DU LIMITEUR D'EAU CHAUDE – Fig. 5, 6

Afin de réduire la quantité d'eau chaude pouvant être mélangée à l'eau froide, l'installateur peut ajuster le limiteur d'eau chaude (quatre différents réglages).

1. Tournez la POIGNÉE À LEVIER (3) dans le sens antihoraire jusqu'à sa position d'arrêt (100 % froid).
2. Retirez la VIS DU LEVIER (5) et enlevez la POIGNÉE À LEVIER (3).
3. Retirez le LIMITEUR (1) de la TIGE DE VALVE (5).
4. Tournez le LIMITEUR (1) entre la zone ombrée et insérez-le à nouveau sur la TIGE DE VALVE (5).
5. Chaque cran sur le LIMITEUR (1) réduira la quantité d'eau chaude d'environ 3 %. Par exemple, le deuxième cran représente 97 % de la température maximum, le troisième cran représente 94 %, et le quatrième cran représente 91 %.
6. Remplacez la POIGNÉE À LEVIER (3) et la VIS DE LA POIGNÉE À LEVIER (5), et serrez le tout.



D AJUSTEMENT OU REMPLACEMENT DE LA TEMPÉRATURE MAXIMALE DE LA SORTIE – Fig. 10

1. Lorsque le couvercle est enlevé, l'installateur peut réduire la température maximum de l'eau mitigée en tournant le CAPUCHON DE LA VALVE (4) dans le sens horaire à l'aide d'un tournevis.
2. Retirez la VIS (6) et défilez le ROBINET THERMOSTATIQUE (4). Remplacez-le par le nouveau ROBINET THERMOSTATIQUE (4).

AVERTISSEMENT

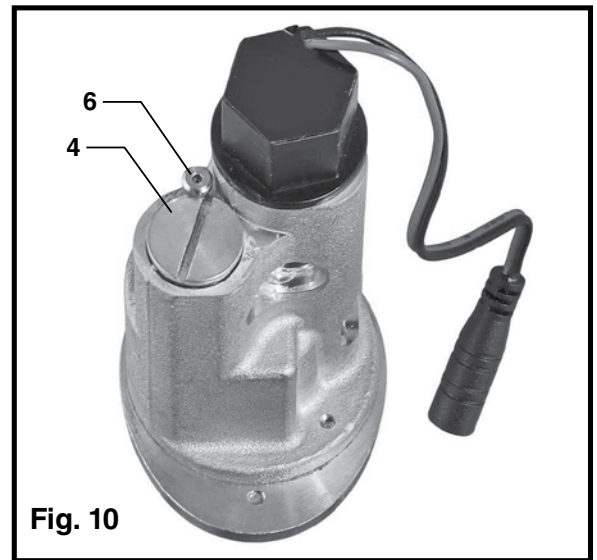
- Ne tournez pas le CAPUCHON DE LA VALVE (4) plus d'un tour.
- La température maximum de l'eau mitigée ne peut pas être augmentée en raison des exigences ASSE 1070.

E NETTOYAGE GÉNÉRAL

1. Utilisez uniquement un chiffon doux et humide pour nettoyer le bec et le capteur.
2. En cas de saleté plus tenace, utilisez un chiffon doux avec du détergent à vaisselle dilué. Frottez la zone avec un chiffon humide et séchez-la avec un chiffon doux.

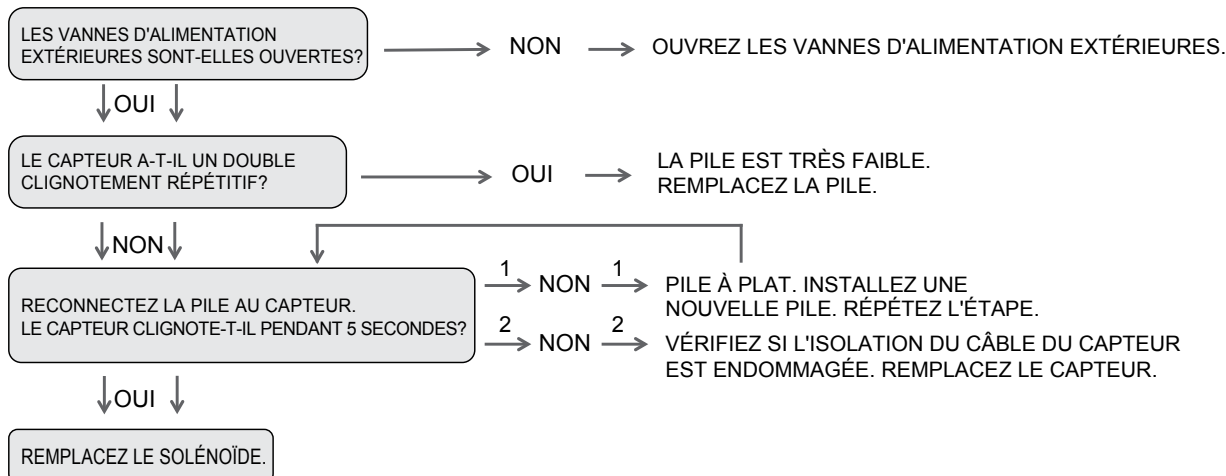
MISE EN GARDE

Veillez à ne pas rayer le capteur lors du nettoyage. Évitez d'utiliser des détergents ou des produits abrasifs ou puissants.

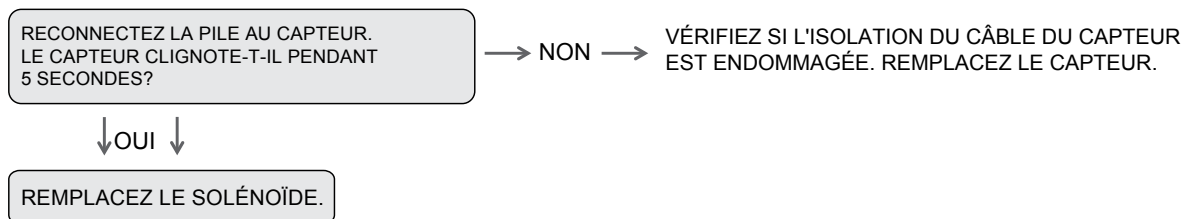


DIAGRAMMES DE DÉPANNAGE

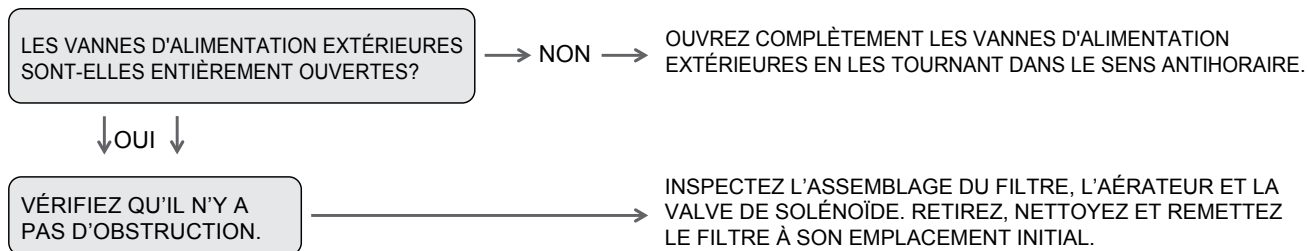
L'UNITÉ NE FONCTIONNE PAS.



L'EAU COULE SANS CESSE



DÉBIT FAIBLE



SERVICE D'ASSISTANCE TÉLÉPHONIQUE
Pour toutes questions, composez sans frais le numéro suivant :
844-CRT-TEAM / 844-278-8326

Du lundi au vendredi de 8 h à 20 h, HNE Samedi de 10 h à 16 h
AU MEXIQUE 01-800-839-1200
AU CANADA 1-800-387-0369 (TORONTO 1-905-306-1093)
Du lundi au vendredi de 8 h à 19 h, HNE

Les noms des produits indiqués dans la présente sont des marques de commerce d'AS America Inc. ©2017

Pour en savoir plus sur les produits Selectronic® d'American Standard, visitez notre site Web au www.americanstandard-us.com, ou envoyez-nous un courriel à l'adresse suivante : CRTTEAM@lifixamericas.com

PART OF LIXIL

Paradigm™ Selectronic® Llave Integrada con Mezcladora Encima de la Plataforma y Limitador de Temperatura SmarTherm™ Opcionales

NÚMEROS DE MODELO:

7025.1xx	702B.1xx
7025.2xx	702B.2xx
7025.3xx	702B.3xx



PRECAUCIÓN: Use únicamente los transformadores y cables suministrados por American Standard. Si utiliza cables no suministrados por AS o corta, separa o modifica cualquier componente, se anulará la garantía.

Nro. de producto y opciones	2
Especificaciones	3
Instalación de la llave	3
Instalación eléctrica	4-5
Inicio / Mantenimiento	6-8
Preguntas frecuentes / Resolución de problemas	9
Piezas	10

Certificado de cumplimiento con ASME A112.18.1
© 2021 AS America, Inc

American Standard

NOTA PARA EL INSTALADOR: Entregue este manual al cliente después de la instalación.

Para obtener más información sobre los productos Selectronic® de American Standard, visite nuestro sitio web: www.americanstandard-us.com o escríbanos a: sensor@lifix.com

Para piezas, servicio, garantía u otra asistencia, llame al
(844) CRT-TEAM / (844) 278-8326 (En Canadá: 1-800-387-0369)
(Únicamente en el área de Toronto: 1-905-306-1093)

American Standard
CRT
Certified Response Technician

Gracias por elegir American Standard, el parámetro de excelente calidad por más de 100 años. Para asegurarse de realizar una instalación sin problemas, lea estas instrucciones cuidadosamente antes de comenzar.

DESEMPACAR Todos los productos de American Standard son probados con agua en nuestra fábrica. Puede ser que quede un resto de agua en la válvula durante el envío.

Retire la conexión y los artículos flojos de la caja. La ilustración muestra todas las conexiones y todos los artículos flojos fuera de la caja. Algunos artículos pueden haberse empacado ensamblados en parte a otros.

1. Instrucciones de instalación
2. Conjunto del pico Paradigm (sin mezclador)
- 2a. Conjunto del pico Paradigm (mezclador)
3. Kit de montaje
4. Conjunto de filtro incorporado/válvula de retención
5. Partes del conjunto

NO RETIRE LA PELÍCULA PROTECTORA DEL OJO DEL SENSOR HASTA COMPLETAR LA INSTALACIÓN.

NO RETIRE LA PELÍCULA PROTECTORA DEL OJO DEL SENSOR HASTA COMPLETAR LA INSTALACIÓN.

LOS KITS DE ELECTRICIDAD SE VENDEN POR SEPARADO

Kit de electricidad PWRX PK00.WRK	Kit de electricidad Enchufe AC PK00.PAC	Kit de electricidad Cableado AC PK00.HAC	Kit de electricidad Multi AC PK00.MAC

3

5

1

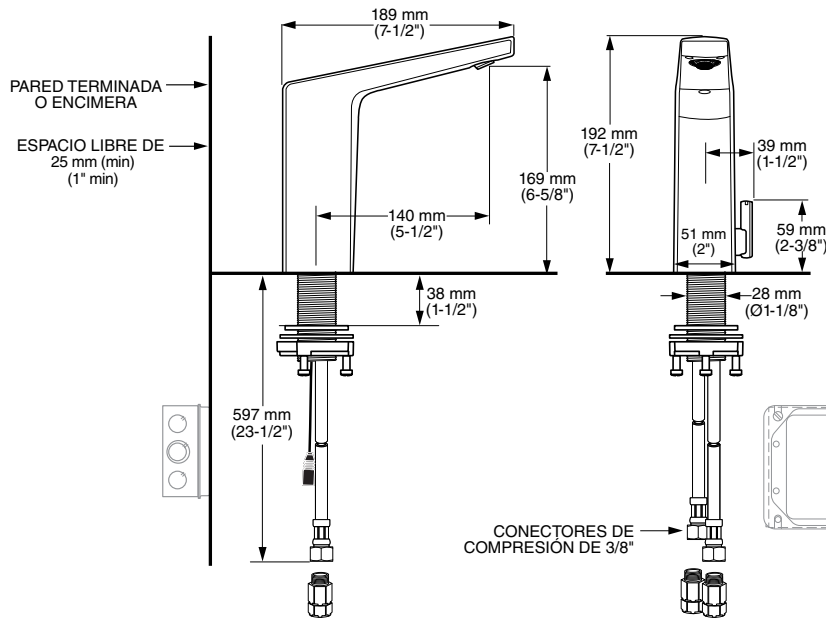
Kit de reemplazo de la batería

PK00.BBU

Placa para plataforma

702P.400
Paradigm 4"

Dimensiones de preparación



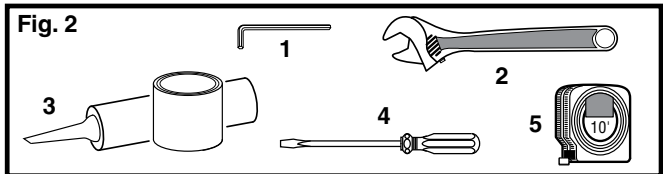
Nota: Todo el cableado de plomería y electricidad debe instalarse de conformidad con los códigos, las reglamentaciones y las normas aplicables.

PRECAUCIÓN: Use únicamente los transformadores y cables suministrados por American Standard. Si utiliza cables no suministrados por AS o corta, separa o modifica cualquier componente, se anulará la garantía.

SE RECOMIENDA CAJA DE CONTROL O EQUIVALENTE DE OTROS
CAJA ELÉCTRICA DOBLE DE 4" (102 mm) CUAD. X 2-1/2" (64 mm) DE PROFUNDIDAD Appleton #4SD1 O EQUIVALENTE (DE OTROS).
(Se usa con transformador cableado CA)

HERRAMIENTAS RECOMENDADAS

1. Llave hexagonal de 2,5 mm
2. Llave regulable
3. Masilla de plomero o calafateo
4. Destornillador plano
5. Cinta métrica



1 INSTALACIÓN DEL CONJUNTO DEL PICO; Fig. 1

PRECAUCIÓN Apague los suministros de agua caliente y fría antes de comenzar.

1. El ANILLO O (1) debe estar instalado en la base del pico.

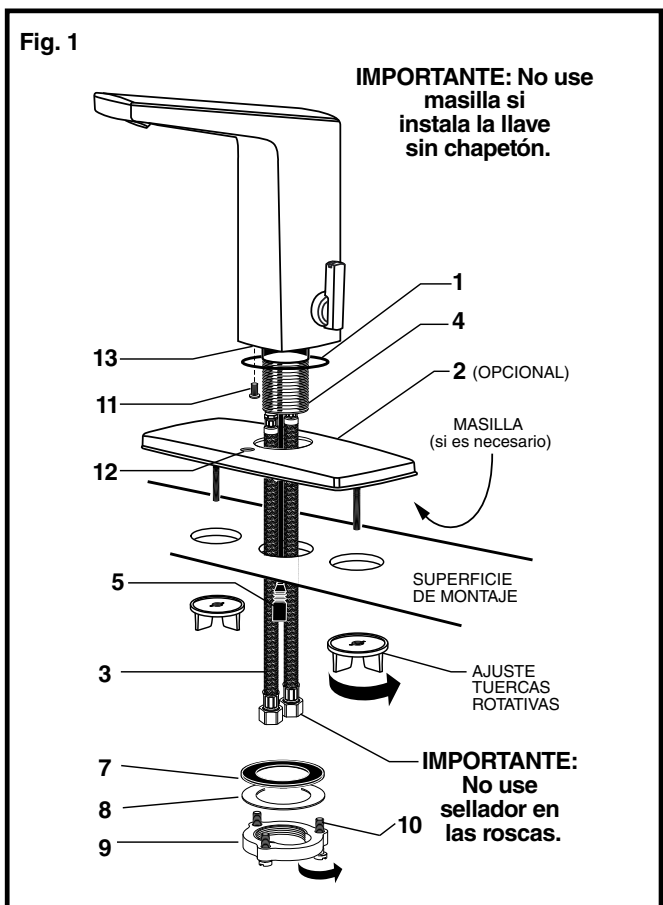
IMPORTANTE: No use masilla si instala la llave sin chapetón.

2. Si instala una PLACA PARA PLATAFORMA (2) (opcional): Aplique una gota de masilla al borde inferior de la PLACA PARA MASILLA (2). Instale el TORNILLO (11) en la BASE DE MONTAJE DE LA LLAVE (13) y alinee el TORNILLO (11) con el ORIFICIO (12).

3. Inserte las MANGUERAS DE SUMINISTRO (3), el VÁSTAGO (4) y el CABLE DEL SENSOR (5) (incluido únicamente en el modelo de base) a través del orificio en la PLACA PARA PLATAFORMA con la PLACA PARA MASILLA (2) y la superficie de montaje.

4. Ensamble la ARANDELA DE HULE (7), la ARANDELA DE LATÓN (8) y la CONTRATUERCA ROSCADA (9) en el VÁSTAGO (4) desde la parte inferior del lavabo o de la superficie de montaje. Ajuste a mano la TUERCA DE CIERRE (9).

5. Use un destornillador para ajustar los TORNILLOS (10) en la CONTRATUERCA (9). Alrededor de la CONTRATUERCA (9), ajuste los tornillos un poco cada vez hasta que todos estén ajustados para asegurarse una presión pareja.



INSTALACIÓN ELÉCTRICA

Producto	Página
Kit de electricidad PWRX (PK00.WRK)	4
Kit de electricidad Enchufe AC (PK00.PAC)	5
Kit de electricidad Cableado AC (PK00.HAC)	5
Kit de electricidad Multi AC (PK00.MAC)	5

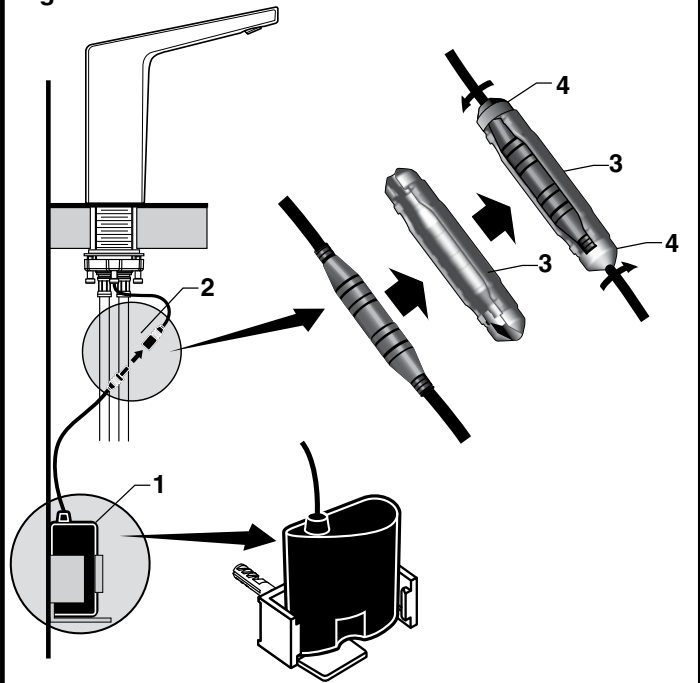
Importante: Todos los 7025 productos con batería CR-P2 estándar vienen con conexiones eléctricas ensambladas previamente en fábrica. No se requiere ninguna otra acción.

A SISTEMA DE BATERÍA DE 10 AÑOS PWRX; Fig. 1

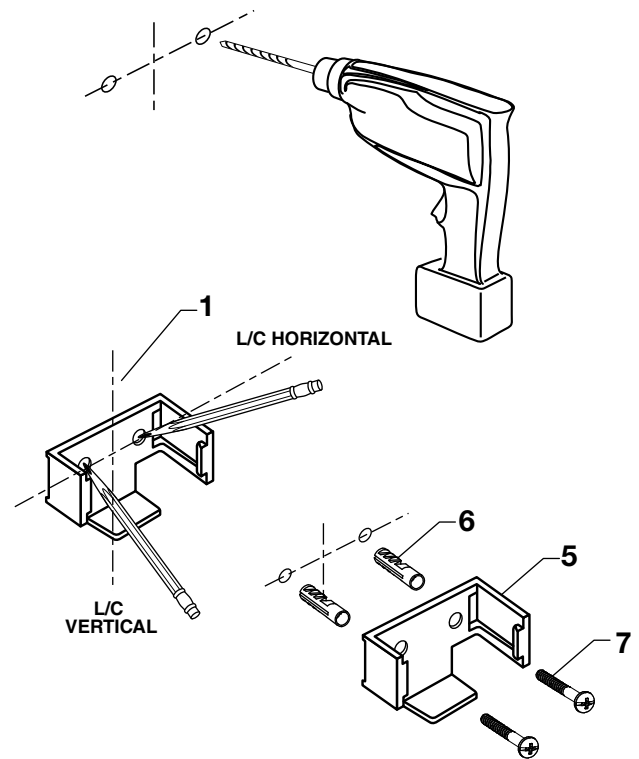
VERSIÓN PWRK™;

1. Conecte el PAQUETE DE BATERÍAS PWRX (1) al CABLE DEL SENSOR (2).
2. Fije las conexiones instalándolas en el DISPOSITIVO DE CIERRE DEL CONECTOR (3), tal como se indica. Rote las TAPAS DE LOS EXTREMOS (4) para fijar la conexión dentro del DISPOSITIVO DE CIERRE DEL CONECTOR (3).
3. Determine la ubicación de montaje del PAQUETE DE BATERÍAS PWRX (1) marcando las líneas centrales, tal como se indica.
4. Coloque la MÉNSULA (5) en la línea central horizontal y marque la ubicación de los orificios de montaje a taladrar.
5. Usando una broca de 1/4" de diámetro, taladre dos orificios de montaje de aproximadamente 1" de profundidad.
6. Instale los dos ANCLAJES (6) suministrados en los orificios de montaje.
7. Coloque la MÉNSULA (5) sobre los ANCLAJES (6) y fije con los TORNILLOS (7) suministrados. No ajuste en exceso.
8. Inserte el PAQUETE DE BATERÍAS PWRX (1) en la MÉNSULA (5).

Fig. 1



INSTALACIÓN DE LA MÉNSULA



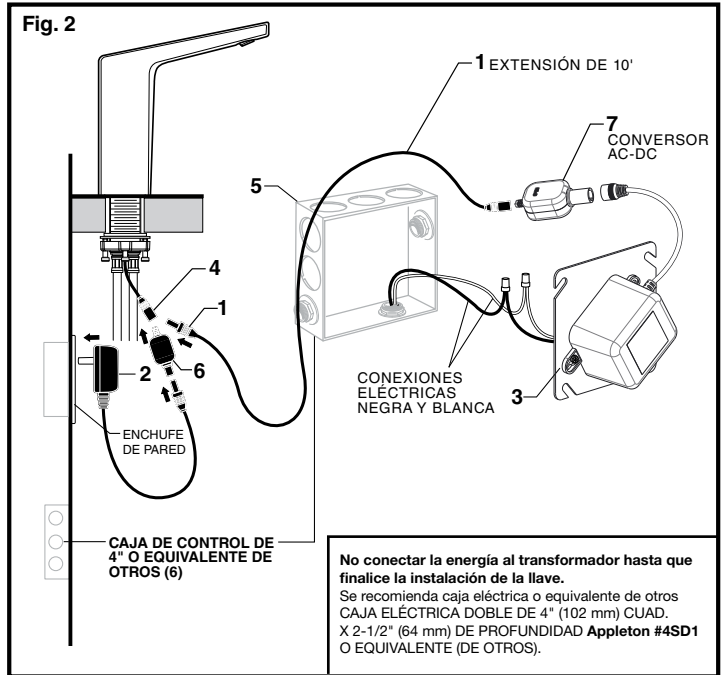
B VERSIONES AC (SUMINISTRO DE ELECTRICIDAD CABLEADO /DE ENCHUFE); Fig. 2

Importante: Apague la electricidad al enchufe o a la caja eléctrica. **PARA LA VERSIÓN CON ENCHUFE;**

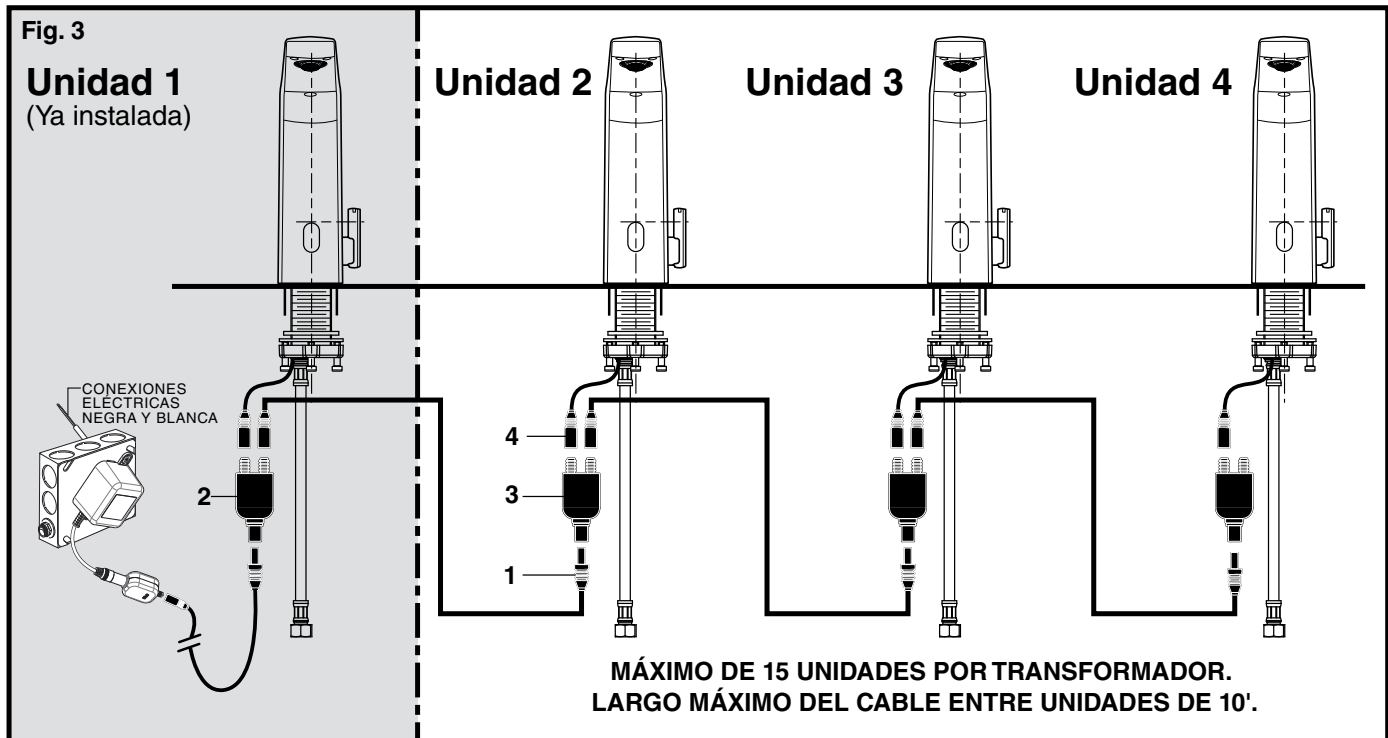
1. Conecte el SUMINISTRO DE ELECTRICIDAD CA CON ENCHUFE (2) al otro extremo del ADAPTADOR SENCILLO CA (6).
2. Conecte el CABLE DEL SENSOR (4) al otro extremo del ADAPTADOR SENCILLO CA (6).
3. Conecte el SUMINISTRO DE ELECTRICIDAD CA CON ENCHUFE (2) a la toma de la pared.

PARA LA VERSIÓN CABLEADA;

1. Conecte el TRANSFORMADOR AC CABLEADO (3) al CONVERTOR AC-DC (7).
2. Conecte un CABLE DE EXTENSIÓN DE 10' (1) al CONVERTOR AC-DC (7).
3. Conecte el CABLE DEL SENSOR (4) al otro extremo del CABLE DE EXTENSIÓN DE 10' (1).
4. Haga las conexiones de los cables eléctrico negro y blanco al TRANSFORMADOR AC CABLEADO (3) y monte en la CAJA ELÉCTRICA (5).



PRECAUCIÓN: Use únicamente los transformadores y cables suministrados por American Standard. Si utiliza cables no suministrados por AS o corta, separa o modifica cualquier componente, se anulará la garantía.



C VERSIÓN MULTI AC (CADENA MARGARITA); Fig. 3

Importante: Desconecte del suministro de electricidad el adaptador Multi AC de la primera unidad antes de hacer conexiones en cadena margarita.

Nota: Consulte la Figura 2 (arriba) para obtener las instrucciones eléctricas de la Unidad 1. Para las otras unidades, consulte las instrucciones que se detallan a continuación...

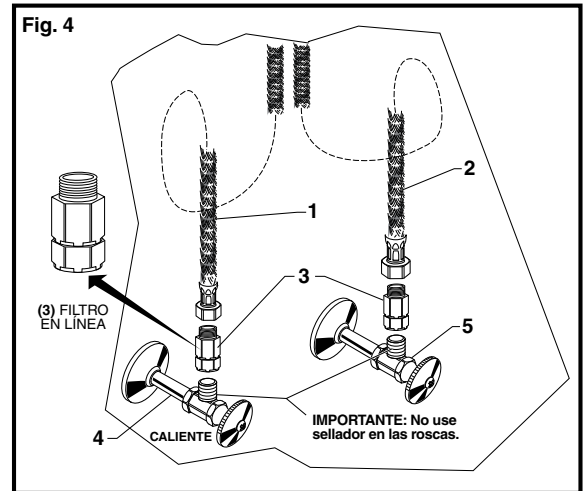
1. Conecte un extremo de la EXTENSIÓN DE 10' (1) a la terminal disponible del ADAPTADOR MULTI AC (2) de la unidad anterior y el otro extremo a la terminal simple del ADAPTADOR MULTI AC (3) de la unidad actual.
2. Conecte el CABLE DEL SENSOR (4) a cualquiera de las dos terminales disponibles del ADAPTADOR MULTI AC (3).
3. Repita los pasos anteriores para cada unidad adicional, hasta un máx. de 15 unidades para un SUMINISTRO DE ELECTRICIDAD AC.

D REALIZAR LAS CONEXIONES DE LOS SUMINISTROS DE AGUA; Fig. 4

1. Apague los suministros de agua caliente y fría antes de comenzar.
2. Coloque cada FILTRO EN LÍNEA (3) en cada salida del suministro de pared. El FILTRO EN LÍNEA (3) debe insertarse en la dirección correcta. (Vea la ilustración)
3. Conecte el SUMINISTRO FLEXIBLE DE AGUA CALIENTE (marcado con una raya roja) (1) al FILTRO EN LÍNEA (3) al cierre de control del agua caliente (4). Conecte el SUMINISTRO FLEXIBLE DE AGUA FRÍA (marcado con una raya azul) (2) al FILTRO EN LÍNEA (3) al cierre de control de agua fría (5). Ajuste las conexiones con la llave regulable. No ajuste en exceso.
4. Los suministros de la llave miden 24" desde la base de la llave.

Nota: Si se requiere un largo de suministro adicional, el instalador debe comprar esas piezas por separado.

Importante: Si las MANGUERAS DE SUMINISTRO (1, 2) son demasiado largas, haga un bucle, tal como se indica, para evitar que se enrosquen.



E RETIRAR LA MANIJA MEZCLADORA; Fig. 5

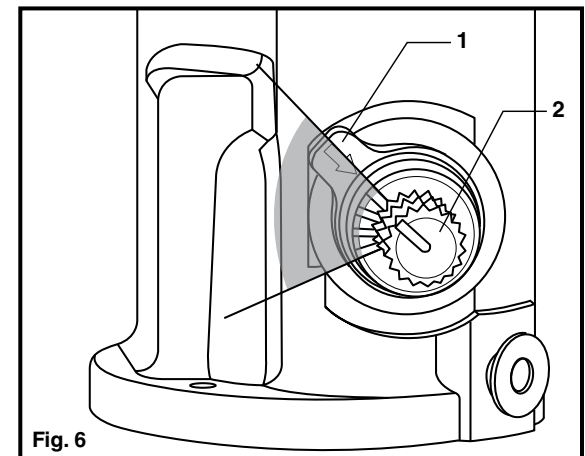
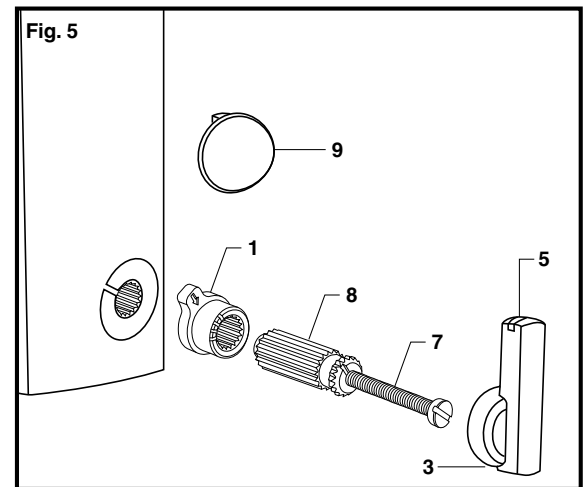
Nota: Antes de retirar la manija, preestablezca la temperatura deseada del agua y mientras desarma, asegúrese de mantener la EXTENSIÓN DEL EJE (8) en su lugar.

1. Desenrosque el TORNILLO DE AJUSTE (3) y retire la MANIJA (5).
2. Retire el CIERRE DE LÍMITE (1).
3. Con un destornillador para tornillos de cabeza ranurada, desenrosque EL TORNILLO (7) y retire el eje de EXTENSIÓN (8).

Nota: Mantenga la extensión en su lugar mientras desenrosca el tornillo.

4. Instale LA TAPA (9) en el cuerpo y presione hasta oír clic.

Nota: Las caras laterales más afiladas deben ir hacia la parte posterior del cuerpo.



F FUNCIONAMIENTO DEL SENSOR DE LAVADO DE MANOS; Fig. 7

RETIRE LA PELÍCULA PROTECTORA DEL OJO DEL SENSOR UNA VEZ TERMINADA LA INSTALACIÓN.

Cuando el sensor detecta a un usuario, el agua comienza a fluir inmediatamente. El flujo de agua se detendrá 1,5 segundos después de que el usuario salga del rango del sensor. Este retraso de comodidad le permite al usuario mover las manos cómodamente sin que se apague el agua.

Como precaución, un temporizador de seguridad apagará el agua una vez que el sensor ha estado bloqueado durante 59 segundos. El agua seguirá apagada hasta que se retire el bloqueo de la zona de detección.

Los parámetros de tiempo de comodidad y seguridad pueden ajustarse usando el control remoto opcional (605XRCT).

MANTENIMIENTO

A REEMPLAZAR LA BATERÍA; Fig. 8, 9

1. Retire 3 TORNILLOS DE LA TAPA (1) y retire la TAPA (15).
2. Desconecte los CABLES DEL SENSOR (6) y (7) de la BATERÍA y la VÁLVULA DEL SOLENOIDE. (Fig. 9)
3. Empuje la BATERÍA (17) hacia adelante y jálala para retirarla. (Fig. 8)
4. Vuelva a colocar la nueva batería en el mismo lugar. (Inserte el lado de la terminal primero)

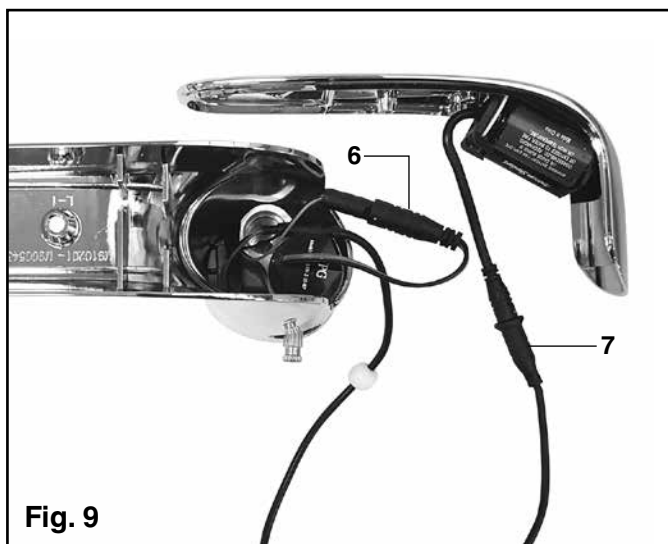
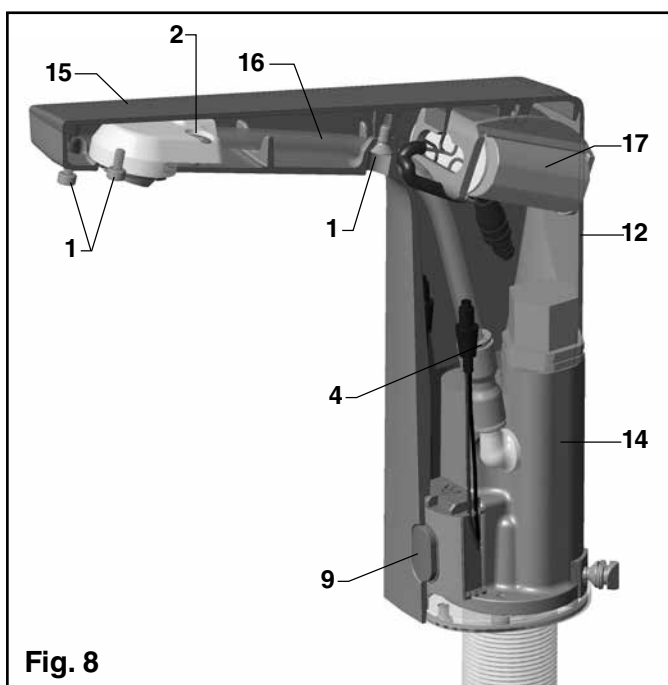
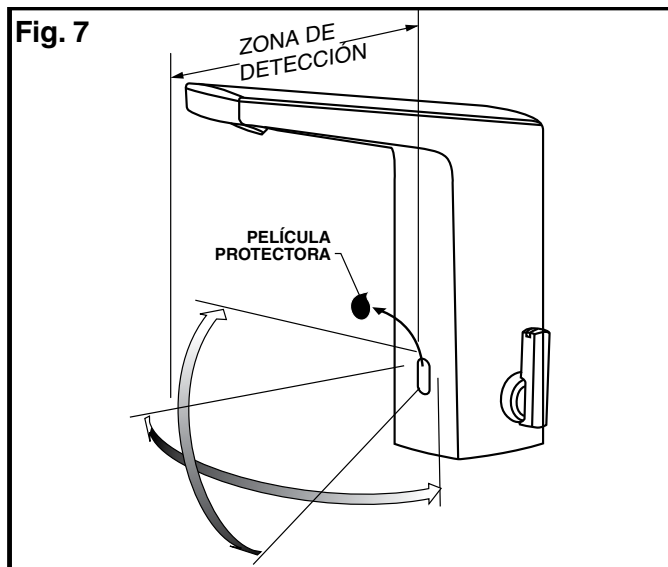
B CAMBIAR EL RANGO DEL SENSOR; Fig. 8, 9

1. Retire 3 TORNILLOS DE LA TAPA (1).
2. Retire la TAPA (15).
3. Desconecte el CONECTOR NEGRO DE SUMINISTRO DE ELECTRICIDAD (7) y vuelva a conectar. Fig. 9.
4. Mientras el LED DE CONTROL DEL SENSOR (9) esté brillando de manera intermitente y lenta, coloque la mano a 1 a 2 pulgadas (25,4-50,8 mm) delante del sensor.
5. Cuando el LED deje de brillar intermitentemente y permanezca "ENCENDIDO", mueva la mano a la posición deseada y manténgala en su lugar hasta que el LED vuelva a brillar intermitentemente.
6. Una vez que el LED DE CONTROL DEL SENSOR (9) empiece a brillar de manera intermitente otra vez, retire la mano de la zona de detección. Cuando deje de brillar, la distancia de detección ya estará establecida.
7. Vuelva a ensamblar la TAPA (15) y fíjela usando el TORNILLO DE LA TAPA (1).

C AJUSTAR EL CIERRE DE LÍMITE DE AGUA CALIENTE; Fig. 5, 6

Para reducir la cantidad de agua caliente que puede mezclarse con el agua fría, el instalador debe ajustar el cierre de límite de agua caliente (cuatro parámetros diferentes).

1. Rote la LLAVE PALANCA (3) en sentido antihorario a su posición de cierre (100% fría).
2. Retire el TORNILLO DE LA LLAVE PALANCA (5) y retire la LLAVE PALANCA (3).
3. Retire el CIERRE DE LÍMITE (1) del CUERPO DE LA VÁLVULA (5).
4. Rote el CIERRE DE LÍMITE (1) entre el área sombreada y vuelva a insertarlo en el CUERPO DE LA VÁLVULA (5).
5. Cada punto en el CIERRE DE LÍMITE (1) reducirá la cantidad de agua caliente en aproximadamente un 3%. Por ejemplo, el segundo punto tendrá el 97% de la temperatura máxima, el tercero tendrá el 94% y el cuarto, el 91%.
6. Vuelva a colocar la LLAVE PALANCA (3) y el TORNILLO DE LA LLAVE PALANCA (5) y ajuste.



D AJUSTAR O REEMPLAZAR LA TEMPERATURA DE SALIDA MÁXIMA; **Fig. 10**

1. Sin la TAPA, el instalador puede reducir la temperatura máxima de agua mezclada girando la TAPA DE LA VÁLVULA (4) en sentido horario con un destornillador.
2. Retire el TORNILLO (6) y desenrosque la VÁLVULA TERMOSTÁTICA (4). Reemplácela con la nueva VÁLVULA TERMOSTÁTICA (4).

ADVERTENCIA

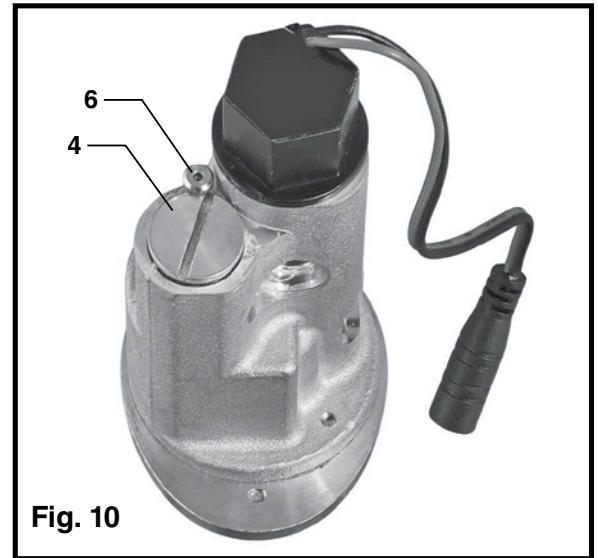
- No gire la TAPA DE LA VÁLVULA (4) más de una vuelta.
- La temperatura máxima de agua mezclada no puede aumentarse debido a los requisitos de ASSE 1070.

E LIMPIEZA GENERAL

1. Utilice únicamente un paño húmedo y suave para limpiar el pico y el sensor.
2. Para la suciedad más dura, utilice un paño suave con detergente para vajilla diluido. Limpie la zona con un paño mojado y séquela usando un paño suave.

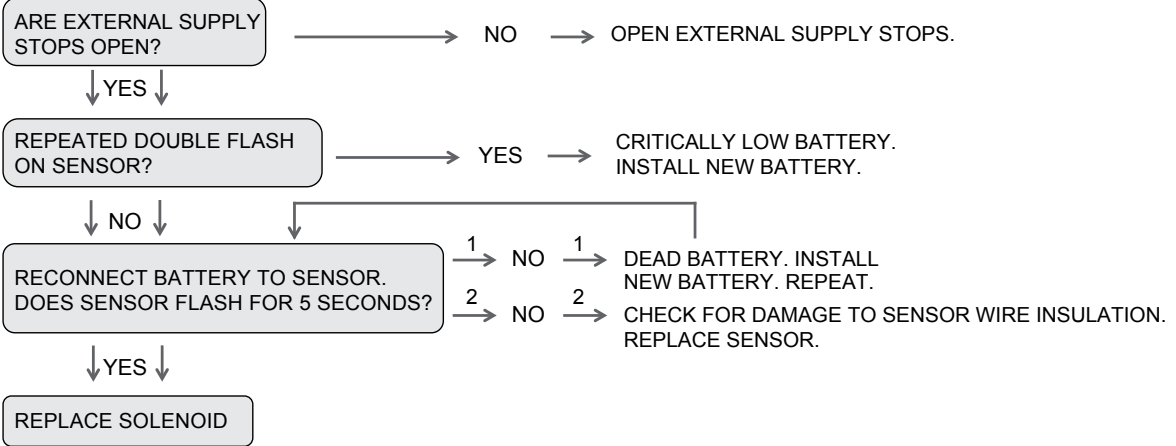
PRECAUCIÓN

No raye el sensor al limpiar. Evite el uso de sustancias químicas y detergentes abrasivos.

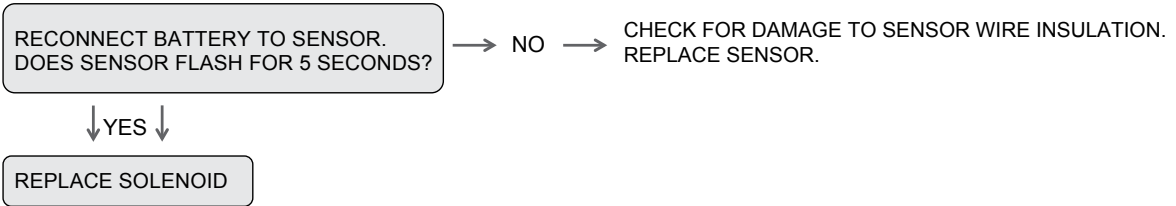


TROUBLESHOOTING FLOW CHARTS

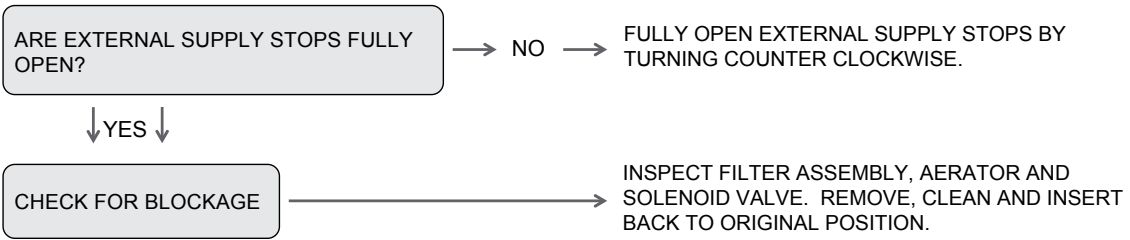
UNIT DOES NOT FUNCTION



WATER IS CONTINUOUSLY RUNNING



LOW FLOW ISSUES



HOT LINE FOR HELP
 For toll-free information and answers to your questions, call:
 (844) CRT-TEAM / (844) 278-8326
 Mon. - Fri. 8:00 a.m. to 8:00 p.m. EST Saturday 10:00 a.m. to 4:00 p.m. EST
 IN MEXICO 01-800-839-1200
 IN CANADA 1-800-387-0369 (TORONTO 1-905-306-1093)
 Weekdays 8:00 a.m. to 7:00 p.m. EST

Product names listed herein are trademarks of AS America, Inc. ©2018

To learn more about American Standard Selectronic® Products visit our website at:
www.americanstandard-us.com or e-mail us at: CRTTEAM@lixilamericas.com