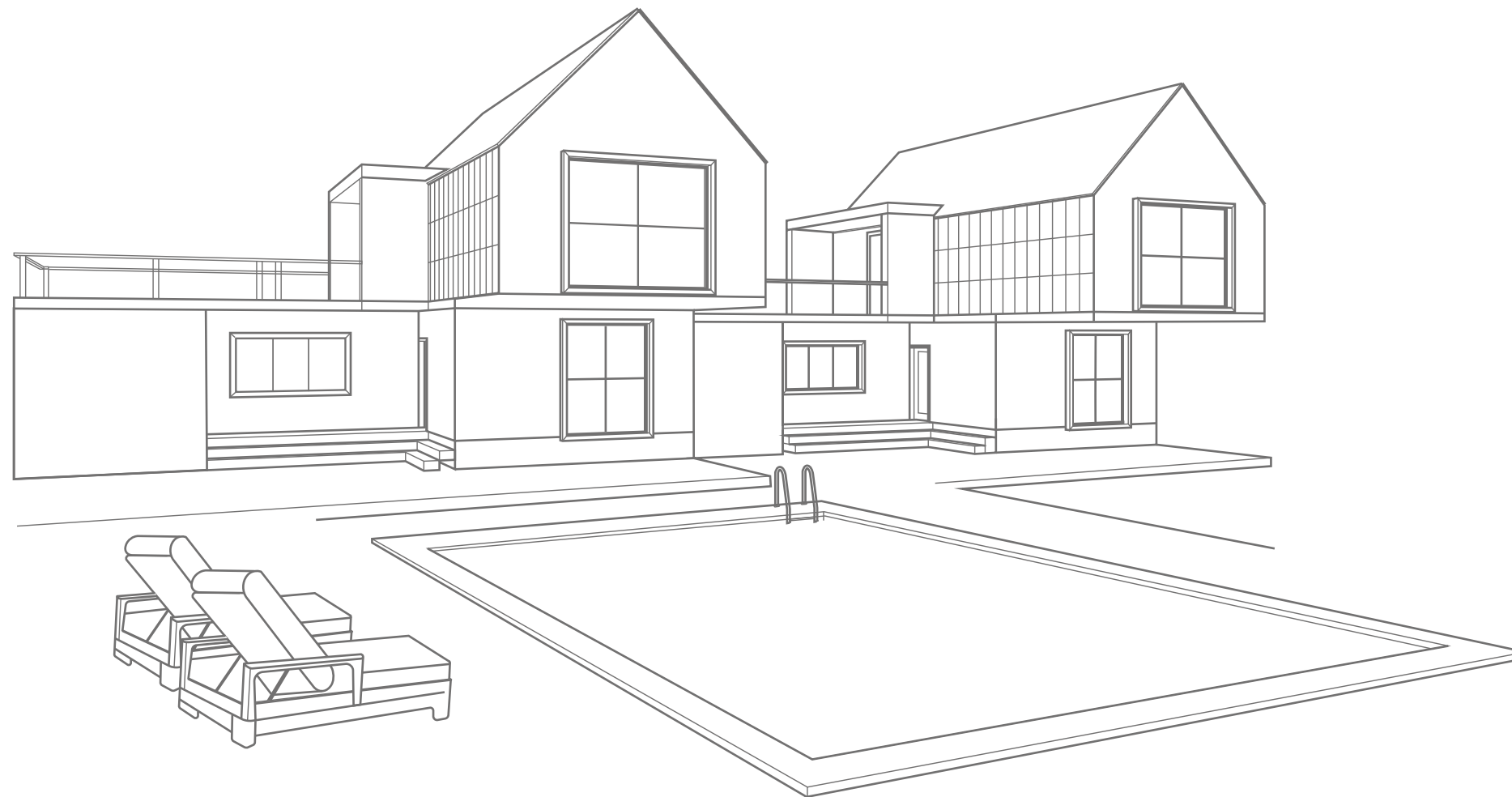


# Product Specification

Product ID. 7AKF4

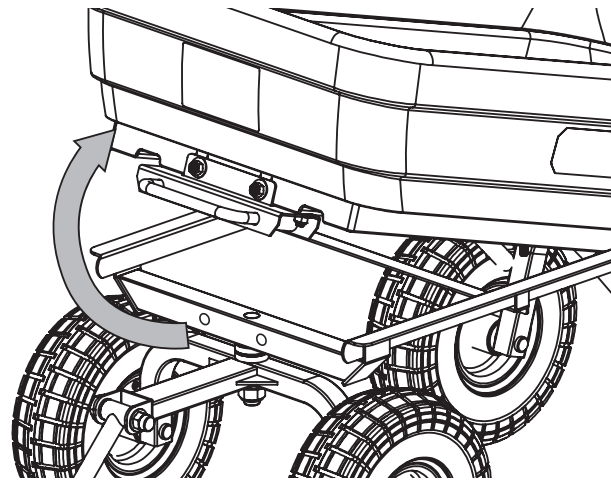
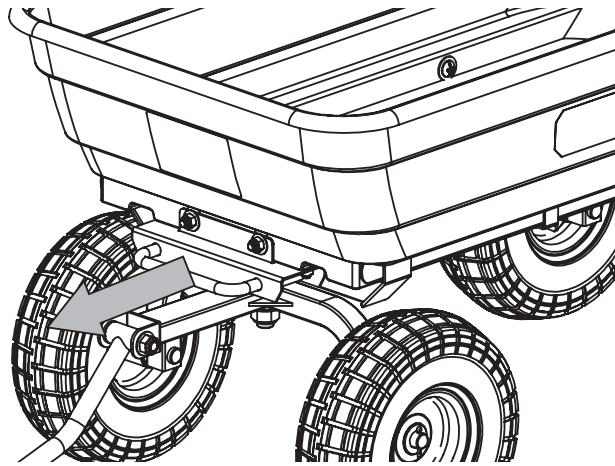


Scan for Support  
[support@garvee.com](mailto:support@garvee.com)



**GARVEE**.com

V251126VPRO

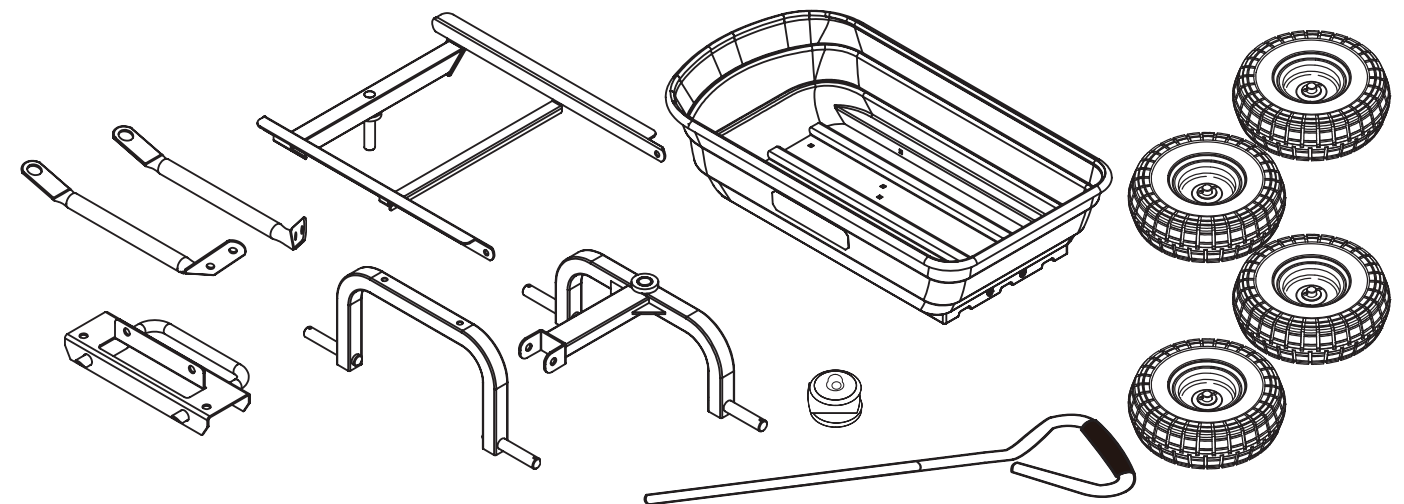


#### IMPORTANT SAFETY INSTRUCTIONS

1. Read, understand and follow ALL instructions before using this product.
2. Do not exceed the overall maximum load capacity of 600 lbs. or the maximum dumping load capacity of 300 lbs. The weight rating is based on an evenly distributed load.
3. Do not allow children to use the cart without supervision. This cart is not a toy.
4. Do not use this cart for transporting passengers.
5. This cart is not intended for highway use.
6. Do not exceed 5 mph.
7. Distribute the load evenly over the surface of the tray.
8. Do not load items on the top edges of the tray.
9. If any parts become damaged, broken or misplaced, do not use the cart until replacement parts have been obtained.
10. Do not use the cart on surfaces or for transporting objects that can cause damage to the pneumatic tires or tubes. **DO NOT INFLATE THE TIRES TO MORE THAN 30 PSI (2.07 BAR).**
11. It is recommended that the cart be inspected for damage before each use.
12. KEEP THESE INSTRUCTIONS FOR FURTHER REFERENCE.

#### INSTRUCCIONES DE SEGURIDAD IMPORTANTES

1. Lee, entiende y sigue TODAS las instrucciones antes de usar este producto.
2. No sobrepases el límite máximo de carga total de 272 kg o la capacidad máxima de carga de volteo de 136 kg. La clasificación de peso está basada en una carga distribuida uniformemente.
3. No permitas que los niños usen el carrito sin supervisión. Este carrito no es un juguete.
4. No lo uses para transportar pasajeros.
5. Este carrito no está diseñado para usar en autopistas.
6. No sobrepases las 5 mph.
7. Distribuye la carga de manera uniforme sobre la superficie de la bandeja.
8. No cargues artículos en los bordes superiores de la bandeja.
9. Si alguna de las piezas se daña, rompe o pierde, no uses el carrito hasta obtener la pieza de repuesto.
10. No uses el carrito sobre superficies o para transportar objetos que puedan causar daños a los neumáticos o las cámaras. **NO INFLE LOS NEUMÁTICOS A MÁS DE 30 PSI (2.07 BAR).**
11. Se recomienda revisar el carrito antes de cada uso para detectar cualquier daño.
12. GUARDA ESTAS INSTRUCCIONES PARA FUTURAS CONSULTAS.



# HARDWARE • HERRAJES

|                             |                             |                             |                             |                             |                             |                             |
|-----------------------------|-----------------------------|-----------------------------|-----------------------------|-----------------------------|-----------------------------|-----------------------------|
| <b>STEP 1</b><br>Paso 1<br> | <b>STEP 2</b><br>Paso 2<br> | <b>STEP 3</b><br>Paso 3<br> | <b>STEP 4</b><br>Paso 4<br> | <b>STEP 5</b><br>Paso 5<br> | <b>STEP 6</b><br>Paso 6<br> | <b>STEP 7</b><br>Paso 7<br> |
|-----------------------------|-----------------------------|-----------------------------|-----------------------------|-----------------------------|-----------------------------|-----------------------------|

# ASSEMBLY INSTRUCTIONS INSTRUCCIONES DE ENSAMBLAJE

**1** x4 x4 x4

**2** x2 x2 x2

**3** x2 x2 x2

**4** x4 x4 x4

**5** x1 x1

**6** x4 x4

**7** x1 x1 x1

## Limited Liability & Warning

No Unauthorized Modifications/Repairs: Do not modify or attempt to repair this product unless you are an authorized technician. Unauthorized actions may create hazards and void all warranties

Misuse & Non-Compliance: We are not liable for any injury, damage, or loss resulting from:

- (a) misuse, abuse, neglect, or improper installation;
- (b) failure to follow instructions or safety precautions;
- (c) use of unauthorized parts/accessories;
- (d) unauthorized modifications/repairs;
- (e) accidents, natural disasters, or external causes.

If you doubt any step of installation or operation, stop using the product and contact authorized service or the customer support.

## LIMITACIÓN DE RESPONSABILIDAD Y ADVERTENCIA

Modificaciones o Reparaciones No Autorizadas: NO modifique ni intente reparar este producto a menos que sea un técnico autorizado. Las acciones no autorizadas pueden generar riesgos y anularán todas las garantías.

Uso Indebido e Incumplimiento: No asumimos responsabilidad alguna por lesiones, daños o pérdidas que resulten de:

- (a) uso indebido, abuso, negligencia o instalación incorrecta;
- (b) incumplimiento de las instrucciones o precauciones de seguridad;
- (c) uso de piezas o accesorios no autorizados;
- (d) modificaciones o reparaciones no autorizadas;
- (e) accidentes, desastres naturales o causas externas.

Si tiene dudas sobre algún paso de la instalación o el funcionamiento, deje de usar el producto y póngase en contacto con el servicio técnico autorizado o con atención al cliente.

**GARVEE**  
support@garvee.com