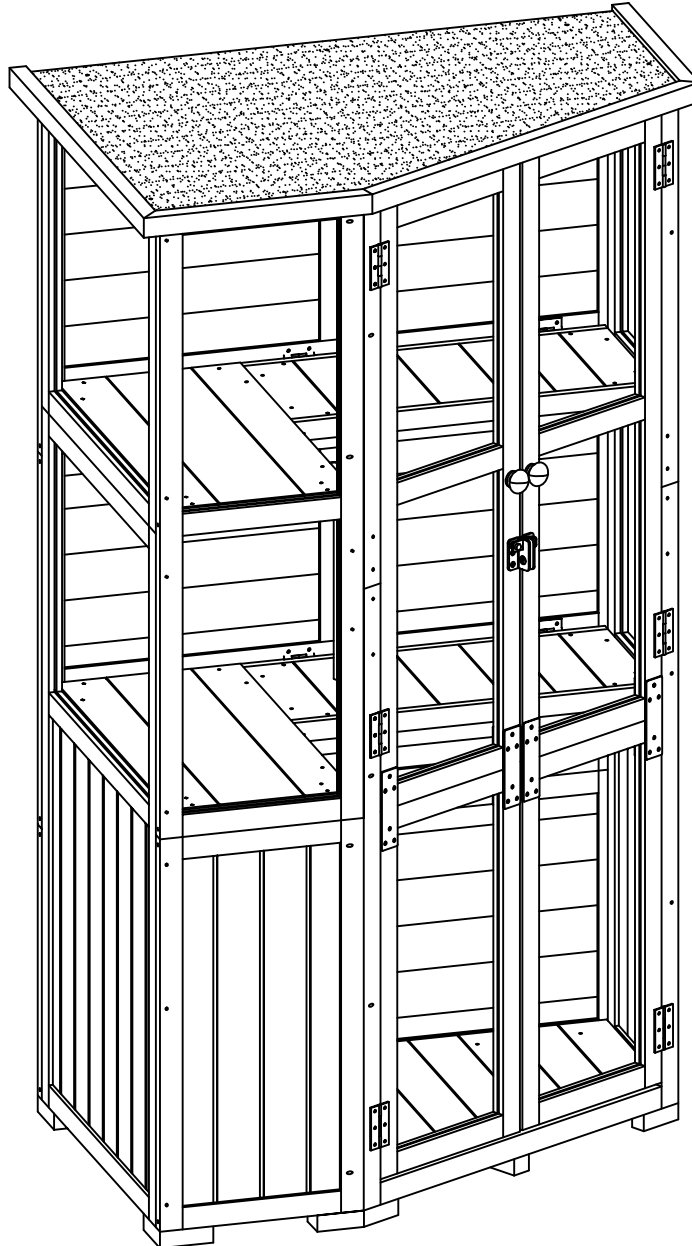


ASSEMBLY INSTRUCTIONS INSTRUCTIONS DE MONTAGE

N717P233276



IMPORTANT NOTE/REMARQUE IMPORTANTE:

① **PLACE ALL PARTS ON A CLEAN AND SMOOTH SURFACE SUCH AS A RUG OR CARPET TO AVOID THE PARTS FROM BEING SCRATCHED.**

PLACEZ TOUTES LES PIÈCES SUR UNE SURFACE PROPRE ET LISSE COMME UN TAPIS OU UN CAPET POUR ÉVITER QUE LES PIÈCES SONT ÉCARTÉES.

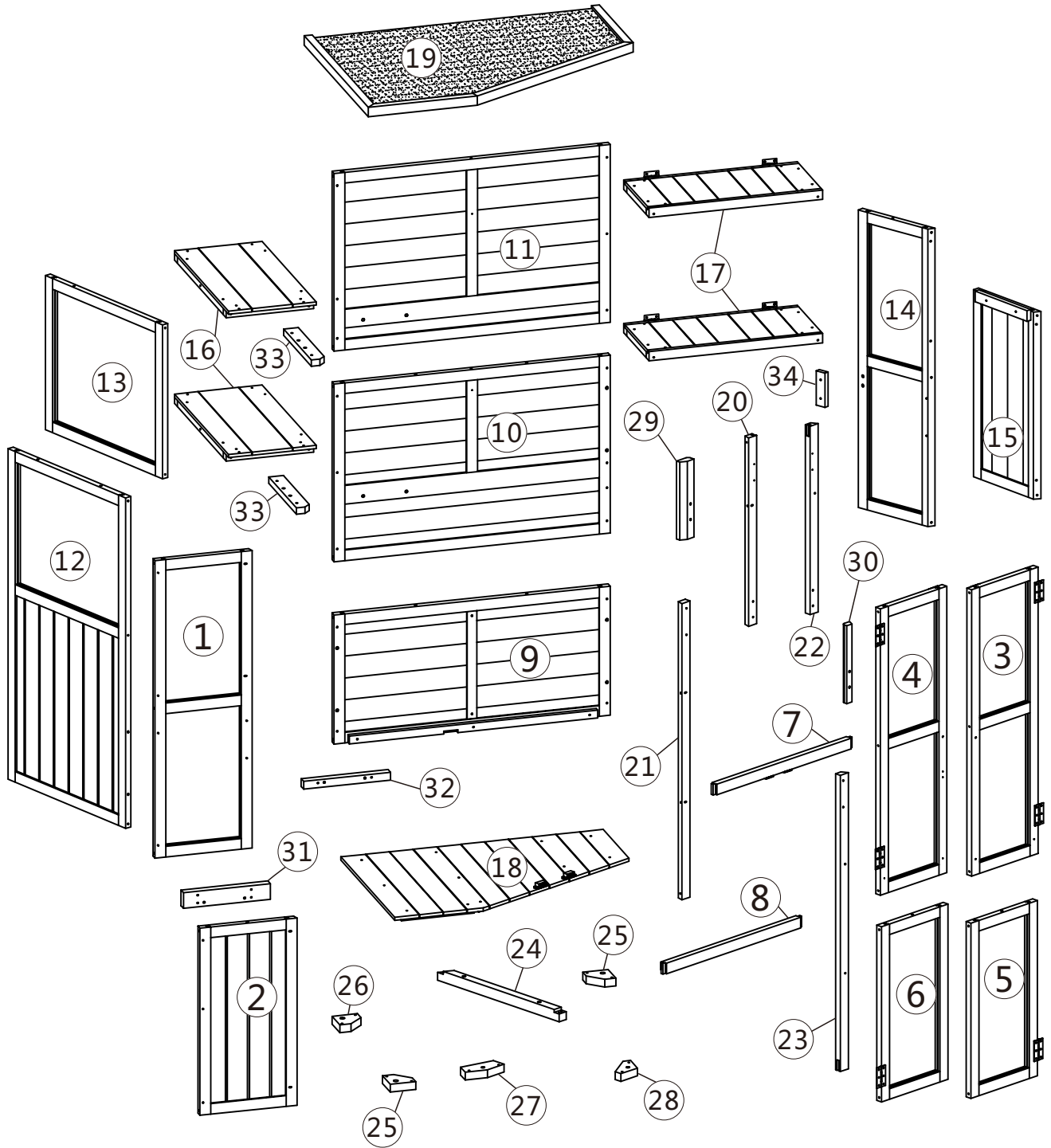
② **BEFORE YOU BEGIN, KINDLY FOLLOW THE ASSEMBLY INSTRUCTIONS STEP BY STEP.**
AVANT DE COMMENCER, VEUILLEZ SUIVRE LES INSTRUCTIONS D'ASSEMBLAGE ÉTAPE PAR ÉTAPE

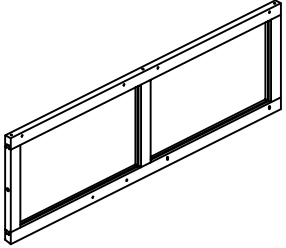
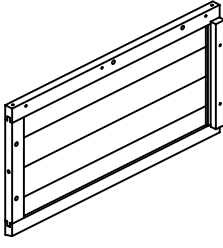
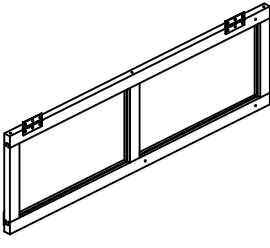
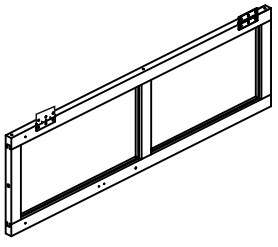
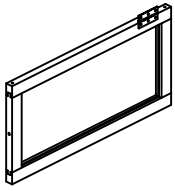
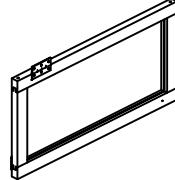
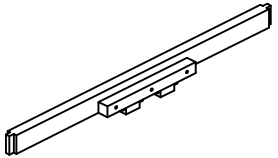
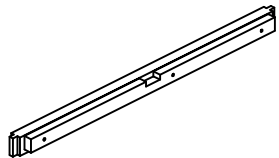
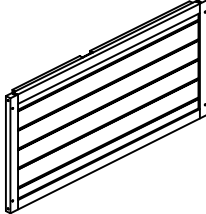
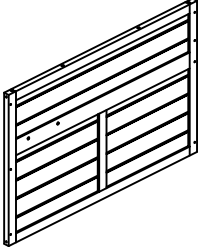
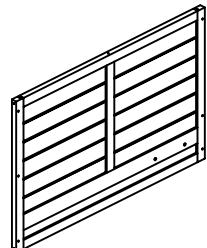
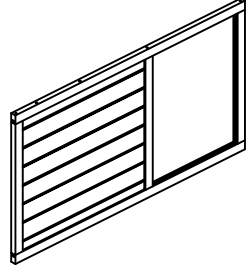
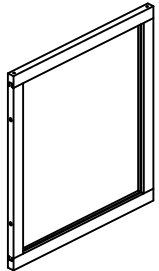
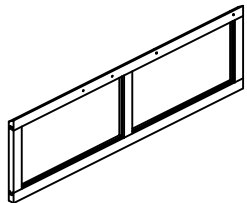
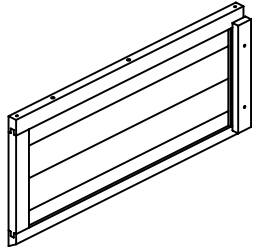
③ **DO NOT TIGHTEN ALL SCREWS AND BOLTS UNTIL THIS ITEM IS FULLY SET-UP.**
NE SERREZ PAS TOUS LES VIS ET BOULONS JUSQU'À CE QUE LE CHAISE SOIT COMPLÈTEMENT INSTALLÉ.

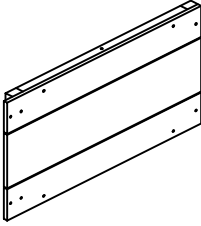
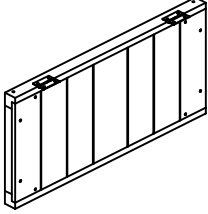
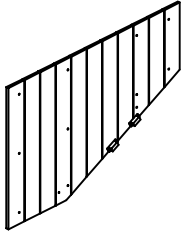
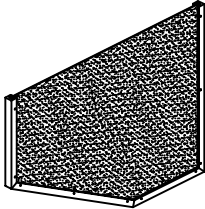
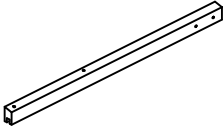
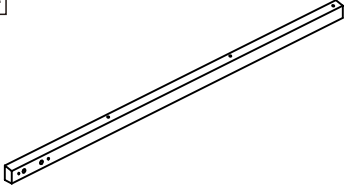
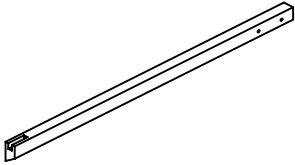
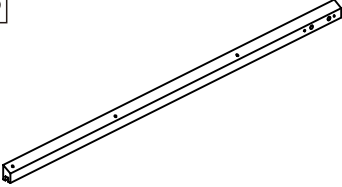
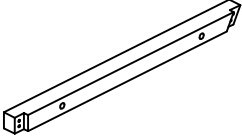
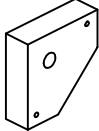
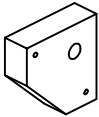
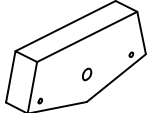
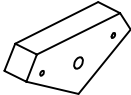
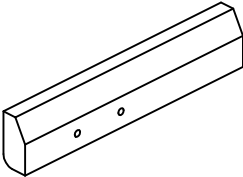
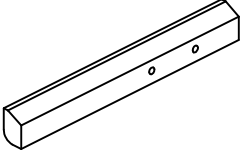
④ **REMINDE: THIS PRODUCT REQUIRE 2-3 PERSON TO FINISH THE ASSEMBLE.**
RAPPEL: CE PRODUIT NÉCESSITE 2 - 3 PERSONNES POUR TERMINER L'ASSEMBLAGE.

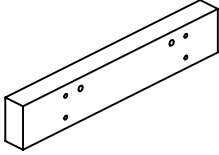
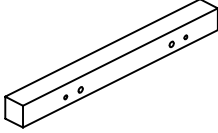
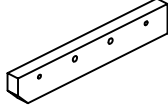
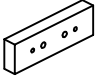
Detail View

Vue détaillée



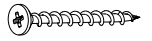
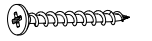
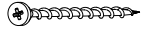

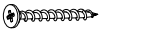





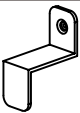

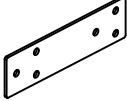

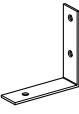

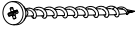


<p>1</p> 	<p>2</p> 	<p>3</p> 
<p>Upper left front panel Panneau avant supérieur gauche-1pc</p>	<p>Lower left front panel Panneau avant inférieur gauche-1pc</p>	<p>Upper right door Porte supérieure droite-1pc</p>
<p>4</p> 	<p>5</p> 	<p>6</p> 
<p>Upper left door Porte supérieure gauche-1pc</p>	<p>Lower right door Porte inférieure droite-1pc</p>	<p>Lower left door Porte inférieure gauche-1pc</p>
<p>7</p> 	<p>8</p> 	<p>9</p> 
<p>Upper slat of right front panel Lame supérieure du panneau avant droit-1pc</p>	<p>Lower slat of right front panel Lame inférieure du panneau avant droit-1pc</p>	<p>Lower back panel Panneau inférieur du dos-1pc</p>
<p>10</p> 	<p>11</p> 	<p>12</p> 
<p>Middle back panel Panneau milieu arrière-1pc</p>	<p>Upper back panel Panneau arrière supérieur-1pc</p>	<p>Lower left side panel Panneau latéral inférieur gauche-1pc</p>
<p>13</p> 	<p>14</p> 	<p>15</p> 
<p>Upper left side panel Panneau latéral supérieur gauche-1pc</p>	<p>Upper right side panel Panneau latéral supérieur droit-1pc</p>	<p>Lower right side panel Panneau latéral inférieur droit-1pc</p>

<p>16</p> 	<p>17</p> 	<p>18</p> 
<p>Left shelf Etagère gauche-2pcs</p>	<p>Right shelf Etagère droite-2pcs</p>	<p>Bottom panel Panneau inférieur-1pc</p>
<p>19</p> 	<p>20</p> 	<p>21</p> 
<p>Roof Toit-1pc</p>	<p>Left slat of upper right front panel Lame gauche du panneau avant supérieur droit-1pc</p>	<p>Left slat of lower right front panel Lame gauche du panneau avant inférieur droit-1pc</p>
<p>22</p> 	<p>23</p> 	<p>24</p> 
<p>Right slat of upper right front panel Lame droite du panneau avant supérieur droit-1pc</p>	<p>Right slat of lower right front panel Lame droite du panneau avant inférieur droit-1pc</p>	<p>Middle pillar of bottom Pilier central du bas-1pc</p>
<p>25</p> 	<p>26</p> 	<p>27</p> 
<p>Base 1-2pcs</p>	<p>Base 2-1pc</p>	<p>Base 3-1pc</p>
<p>28</p> 	<p>29</p> 	<p>30</p> 
<p>Base 4-1pc</p>	<p>Left connecting strip of upper right front panel Bande de connexion gauche du panneau avant supérieur droit-1pc</p>	<p>Right connecting strip of upper right front panel Bande de connexion droite du panneau avant supérieur droit-1pc</p>

31 	32 	33 
Connecting strip of left front panel Barrette de connexion de la face avant gauche-1pc	Strip of upper left front panel Bande de façade supérieure gauche-1pc	Shelf support frame Cadre support d'étagère-2pcs
34 		
Strip of upper right side panel Bande du panneau latéral supérieur droit-1pc		

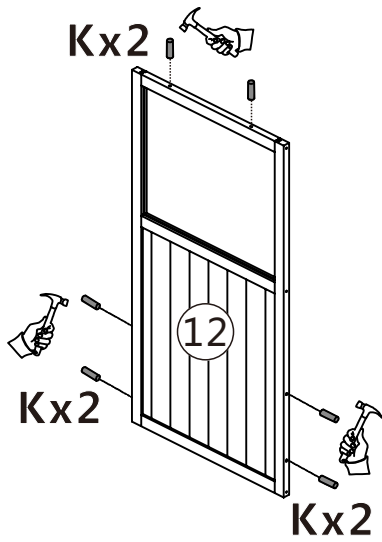
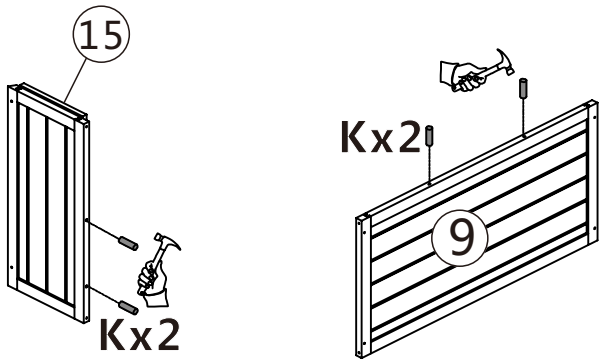
Hardware List
Liste du matériel

A  3.5*60	B  3.5*40	C  3.5*35	D  3.5*30
Screws Des Vis 4+1pcs	Screws Des Vis 30+1pcs	Screws Des Vis 21+1pcs	Screws Des Vis 6+1pcs
E  3.0*30	F  3.0*25	G  3.0*18	H  3.0*16
Screws Des Vis 14+1pcs	Screws Des Vis 4+1pcs	Screws Des Vis 4+1pcs	Screws Des Vis 80+1pcs
I  M6*55	J  M4*30	K  Wood dowel	M  Door knob
Bolt Boulon 4+1pcs	Bolt Boulon 2+1pcs	Cheville à bois 33+2pcs	Bouton de porte 2pcs
N  Angle steel	O  Buckle	P  Iron piece	Q  Adjustable base
Cornière en acier 2pcs	Boucle 1pc	Pièce de fer 8pcs	Base réglable 7pcs
S  Angle steel	T  Ground nail	U  3.0*38	
Cornière en acier 2pcs	Clou de sol 2pcs	Screws Des Vis 14+1pcs	

ASSEMBLY TOOLS REQUIRED(NOTINCLUDED)
OUTILS D'ASSEMBLAGE REQUIS (NON INCLUS)



PLEASE BE CAREFUL DO NOT DAMAGE THE HOLE POSITION WHEN
YOU USE POWERTOOLS!
VEUILLEZ FAIRE ATTENTION À NE PAS ENDOMMAGER LA POSITION DU
TROU LORS DE L'UTILISATION D'OUTILS ÉLECTRIQUES!

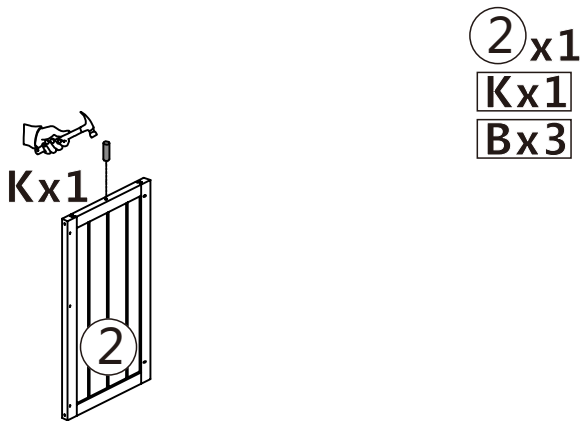
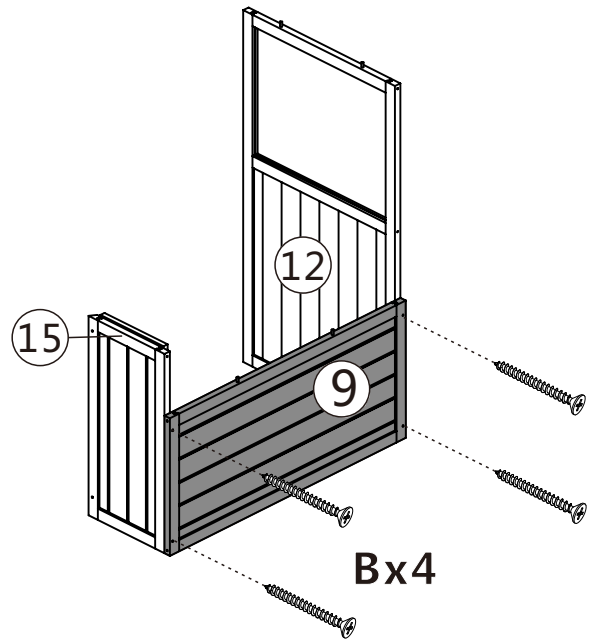


- ⑨ x1
- ⑫ x1
- ⑮ x1
- Kx10**

- ⑨ x1
- ⑫ x1
- ⑮ x1
- Bx4**

1.

2.

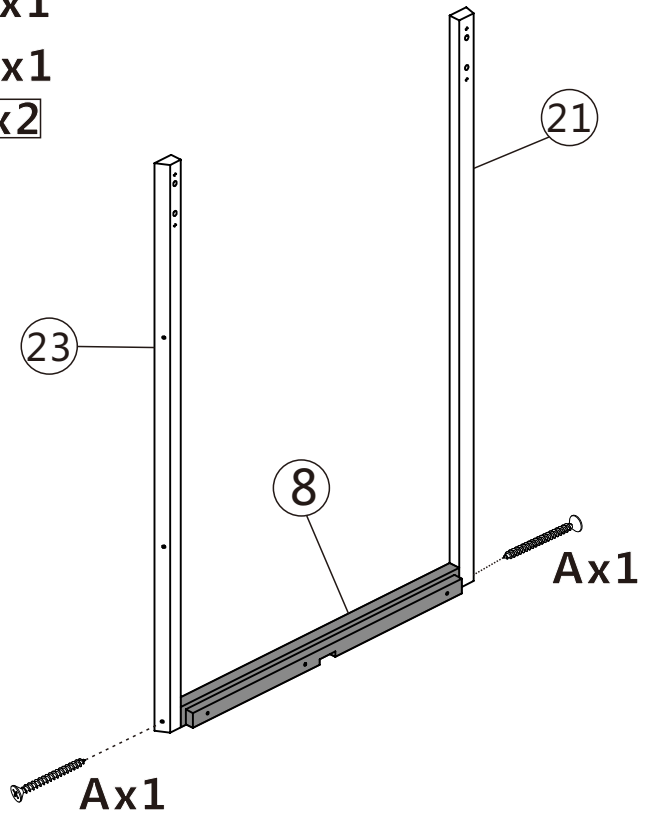
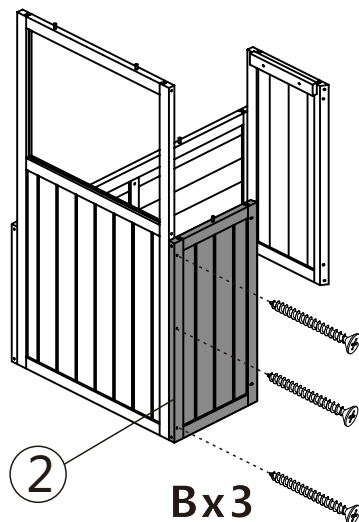


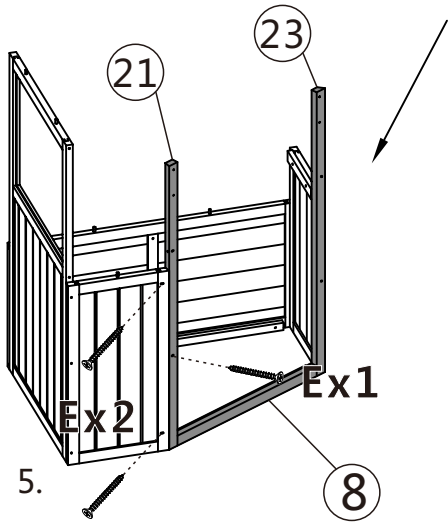
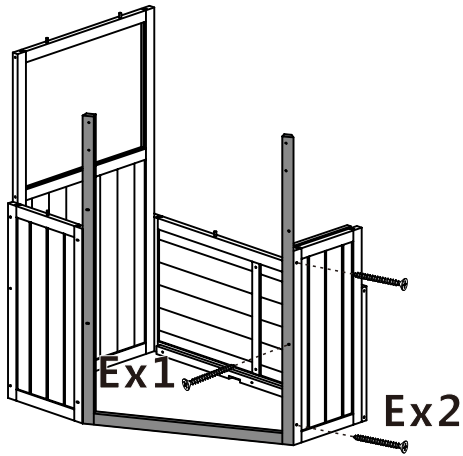
- ② x1
- Kx1**
- Bx3**

- ⑧ x1
- ⑳ x1
- ㉓ x1
- Ax2**

3.

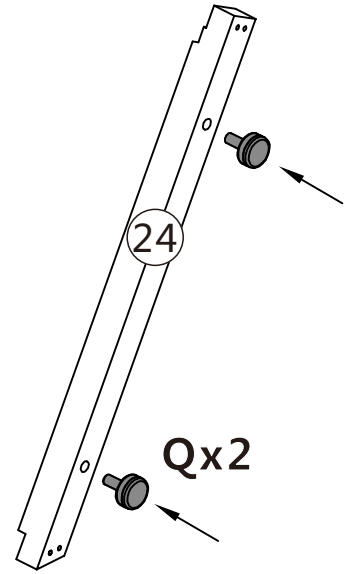
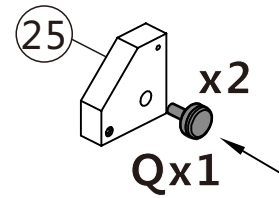
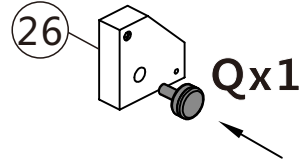
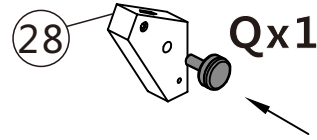
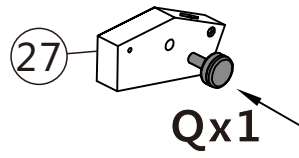
4.





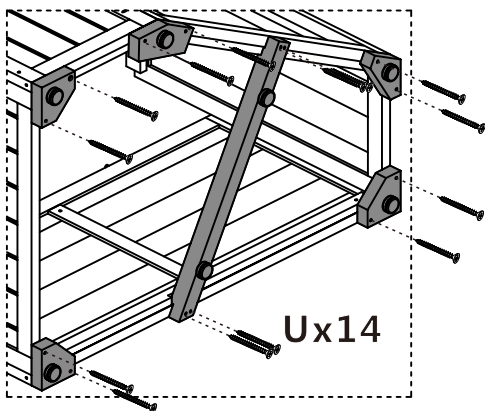
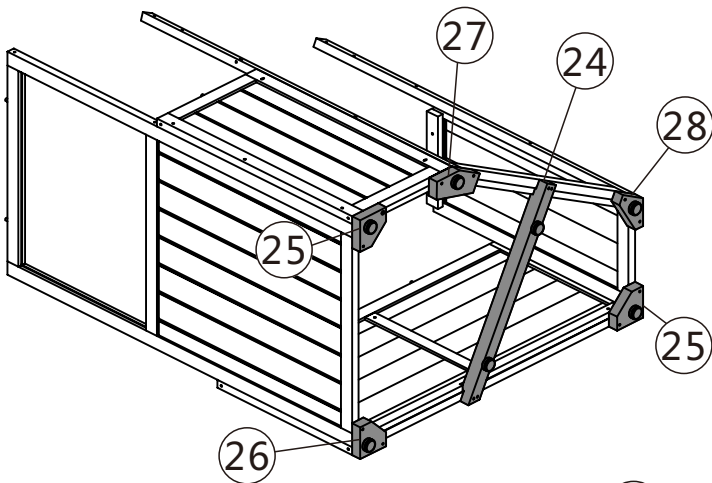
8 x1
 21 x1
 23 x1
Ex6

5.



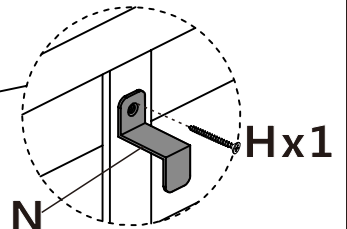
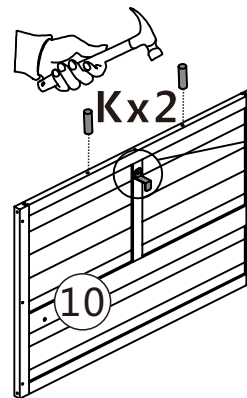
24 x1 25 x2
 26 x1 27 x1
 28 x1 **Qx7**

6.



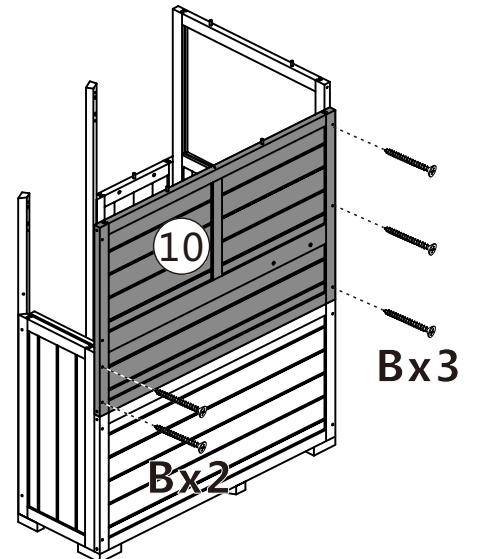
24 x1
 25 x2
 26 x1
 27 x1
 28 x1
Ux14

7.

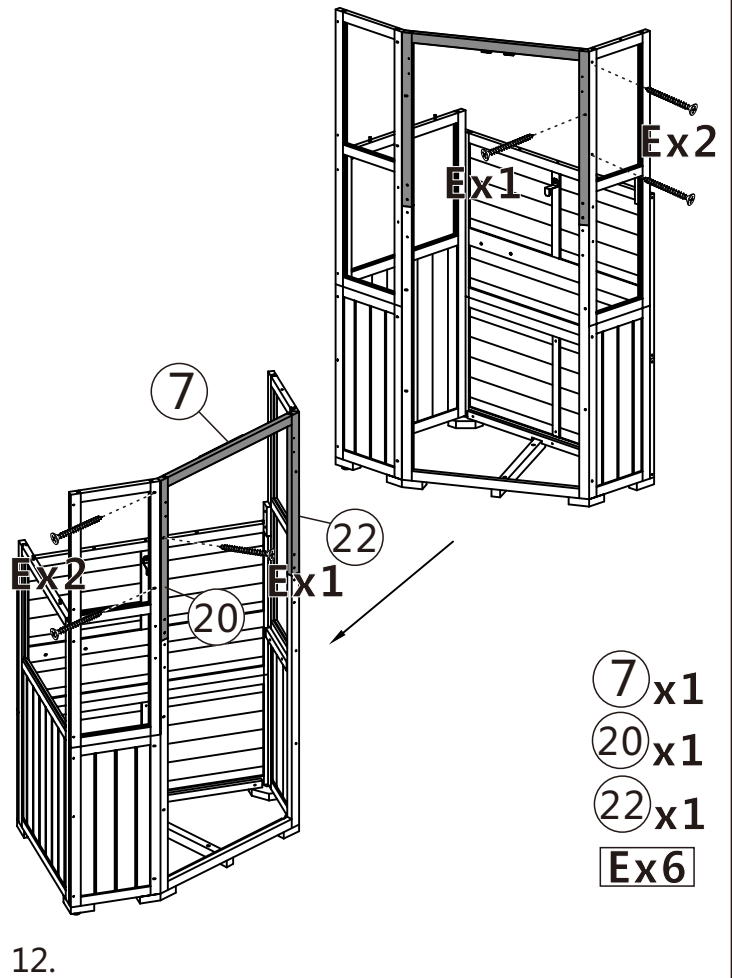
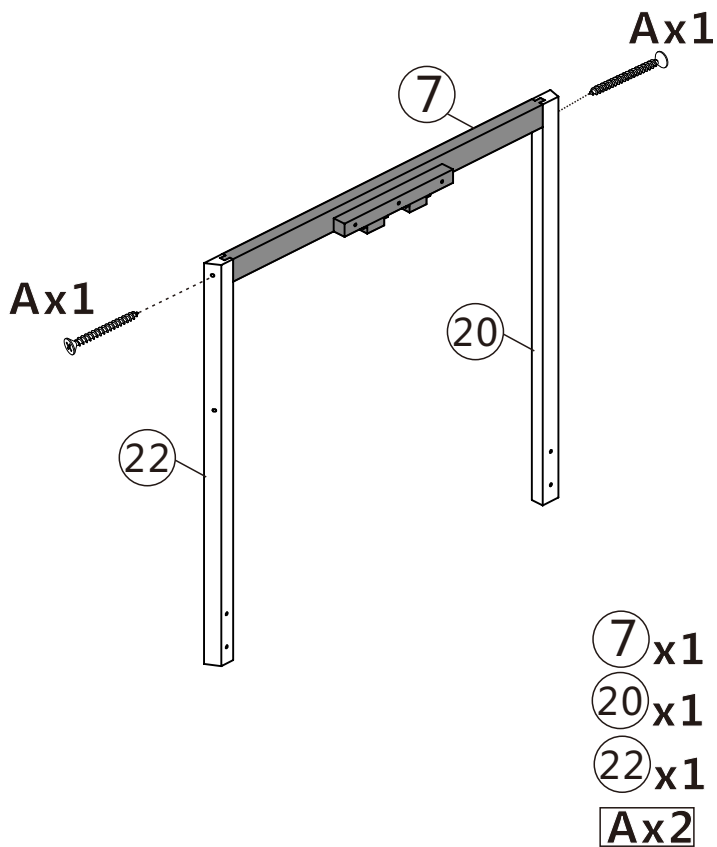
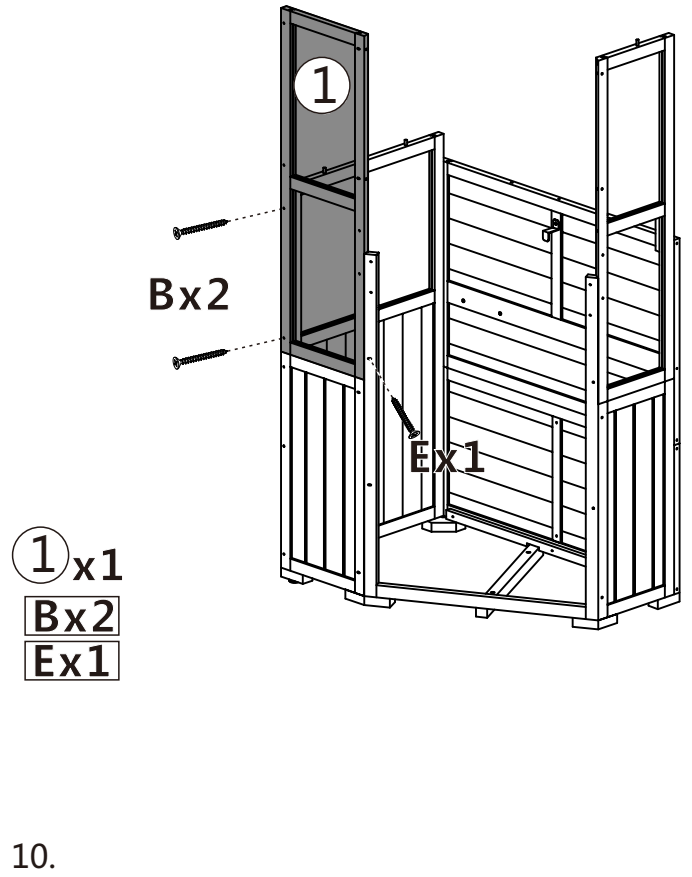
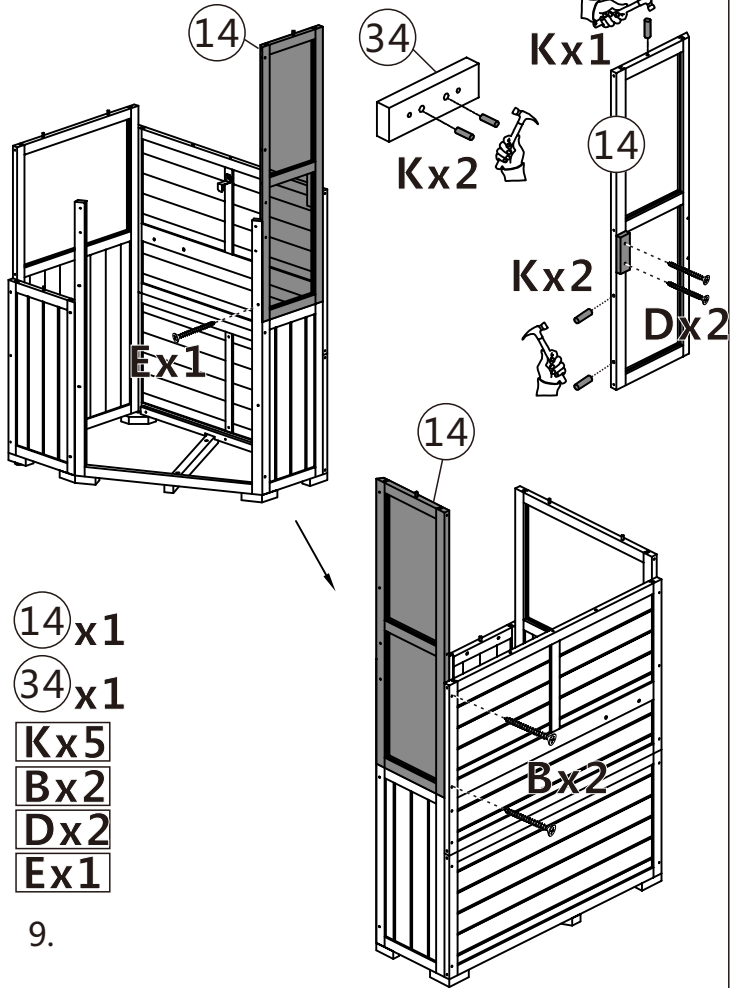


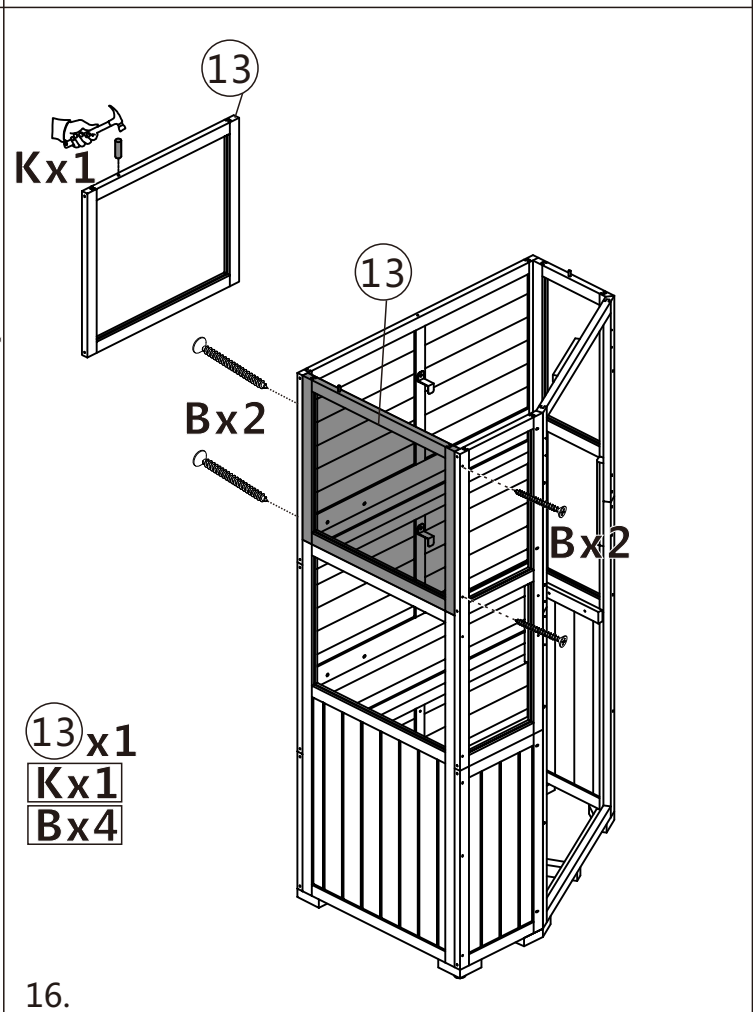
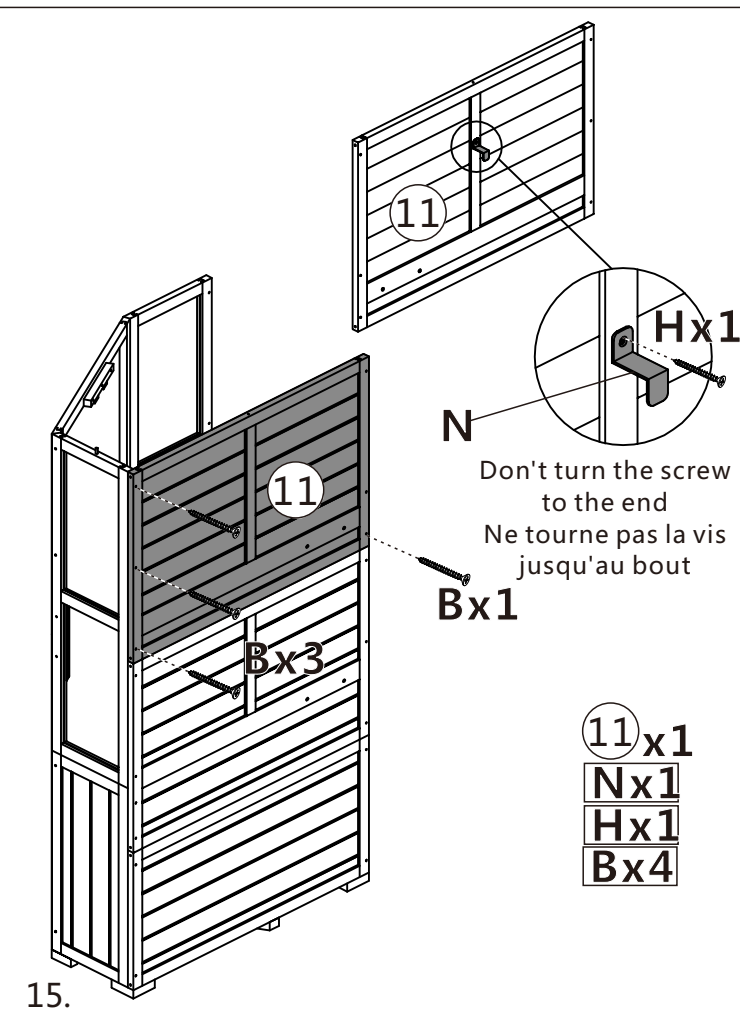
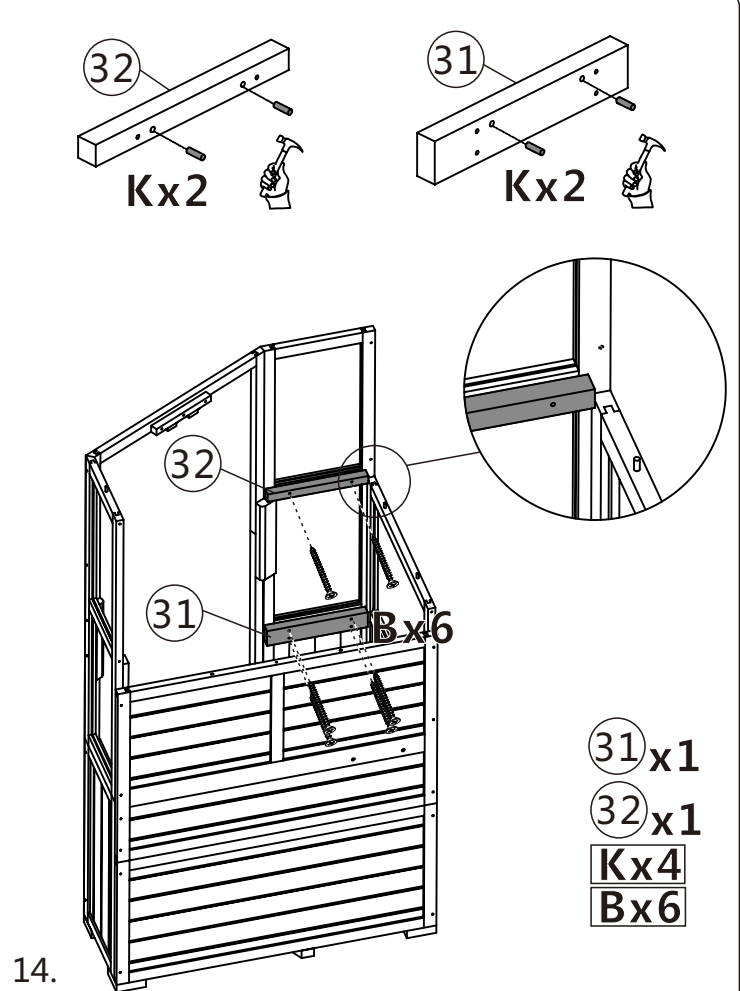
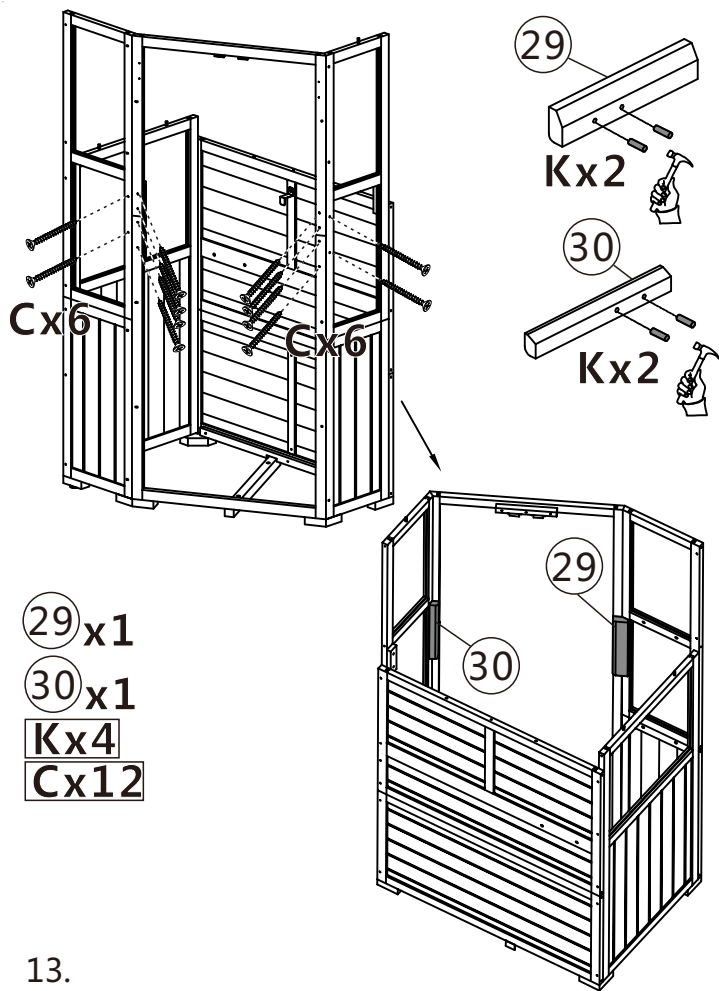
Don't turn the screw to the end
 Ne tourne pas la vis jusqu'au bout

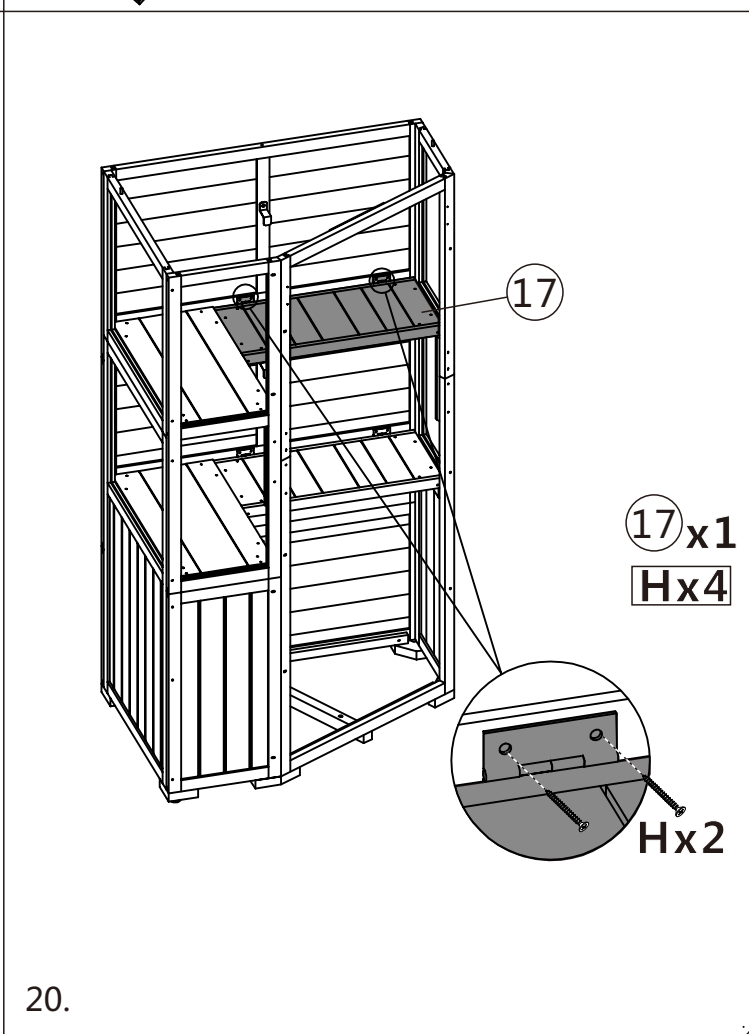
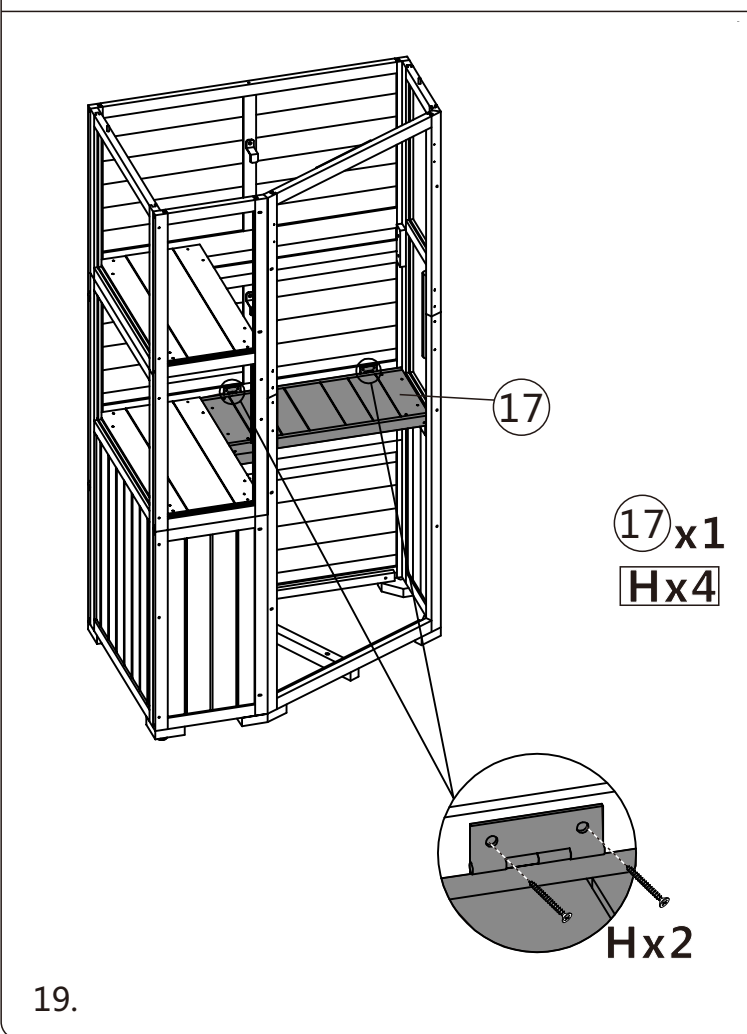
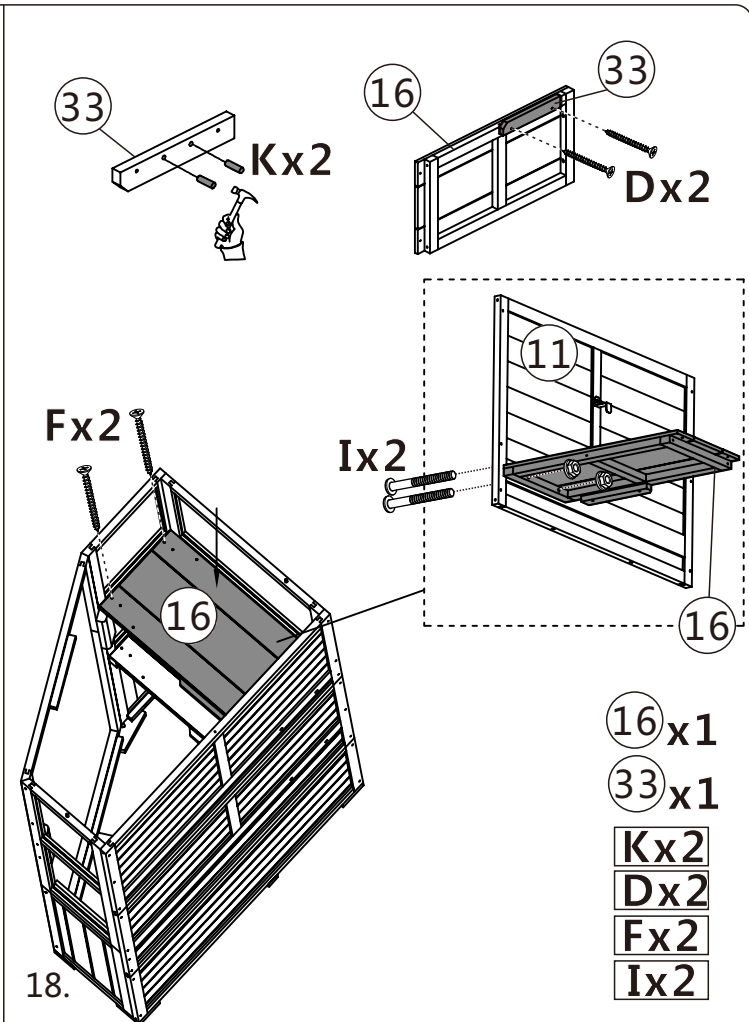
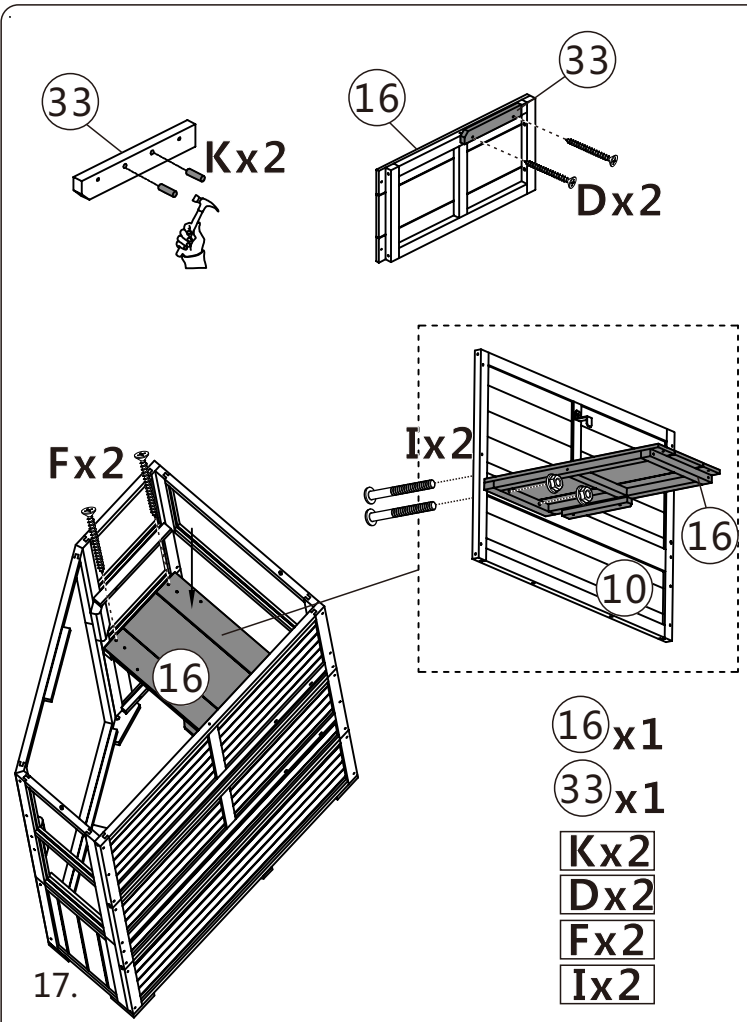
10 x1
Kx2
Nx1
Hx1
Bx5

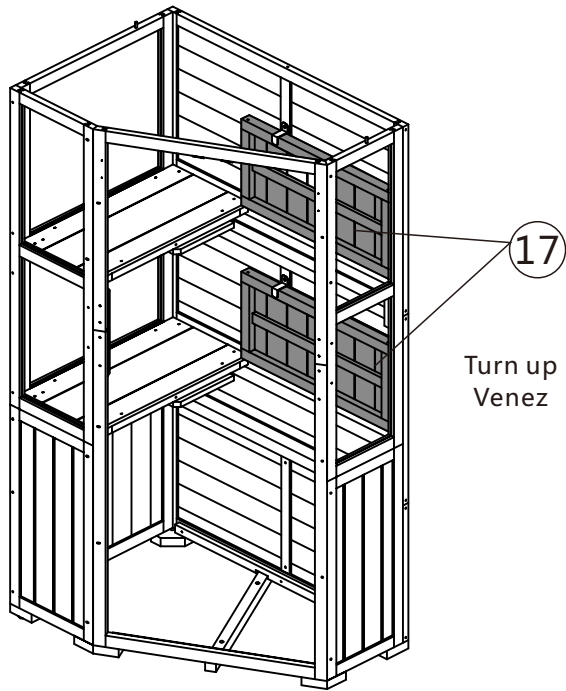


8.

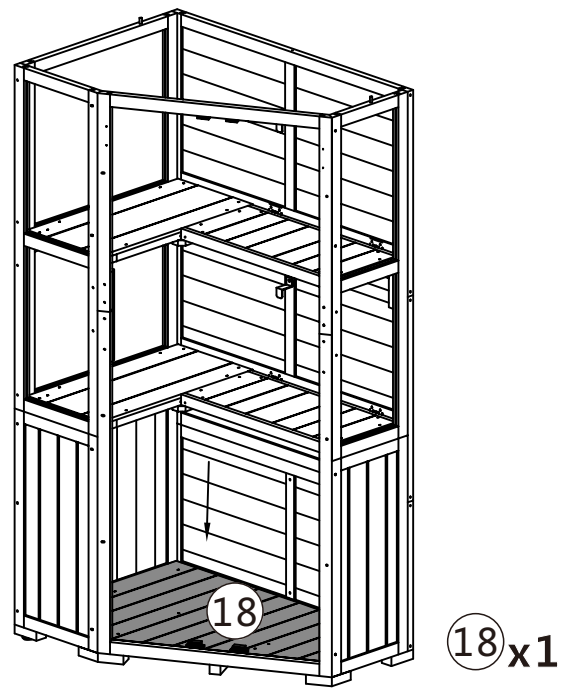




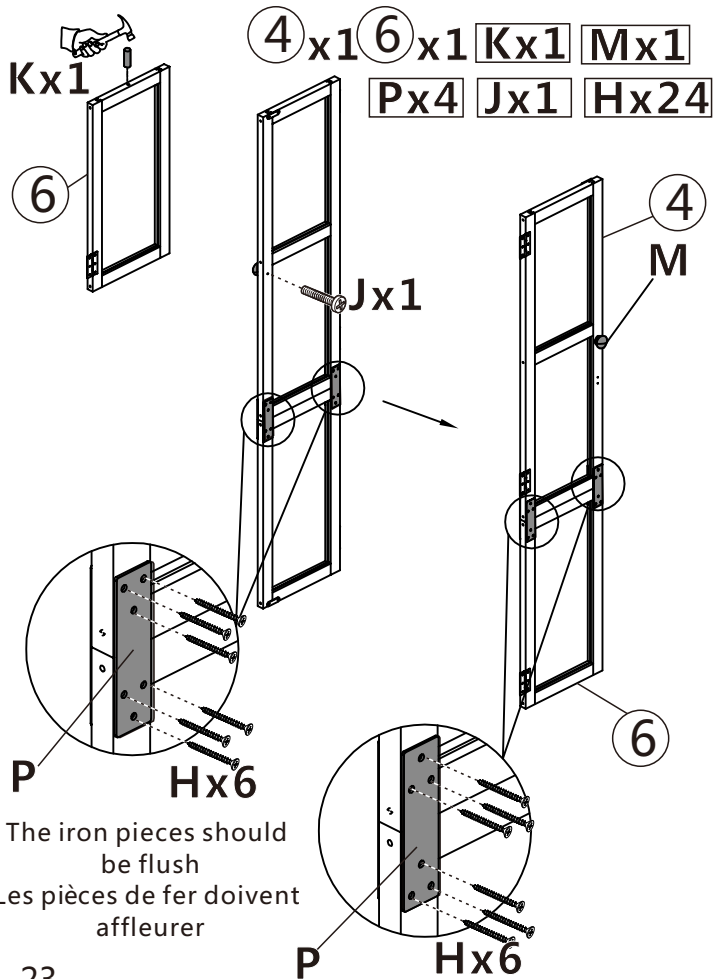




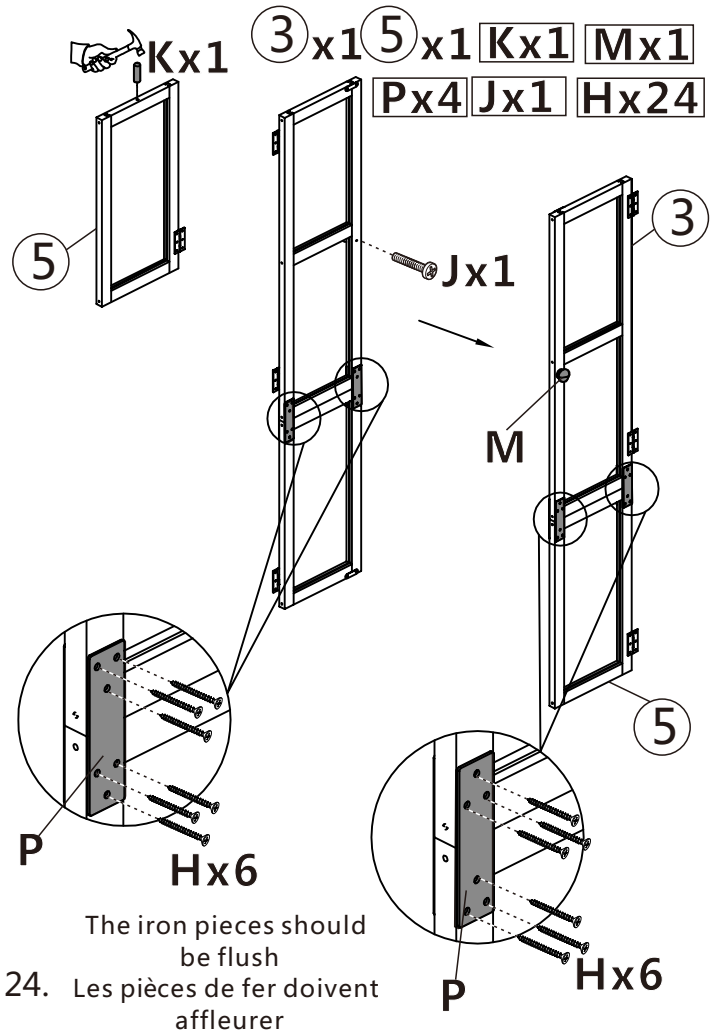
21.



22.

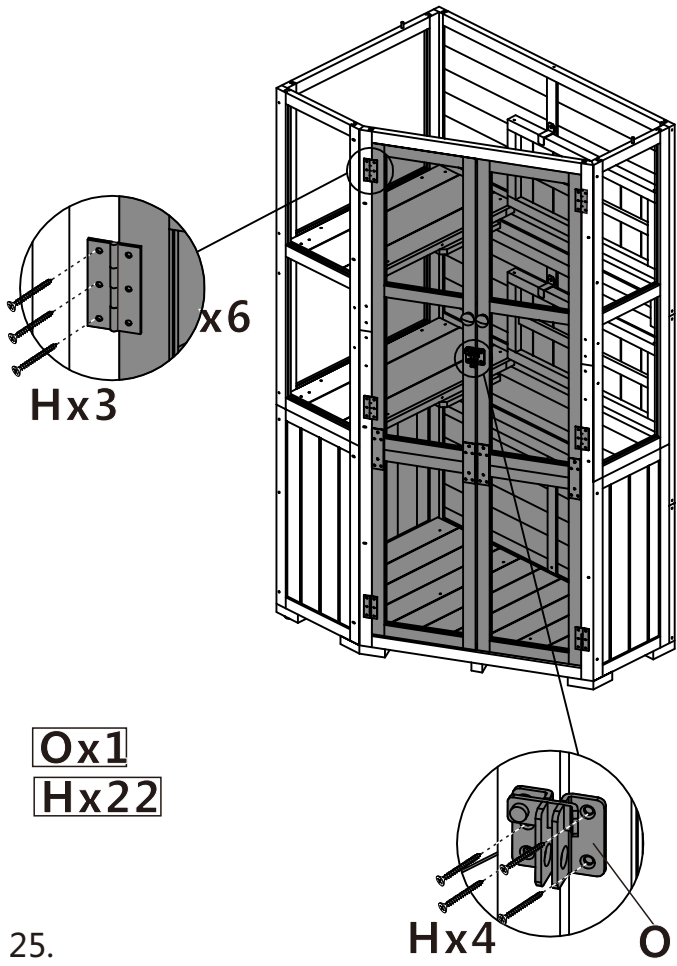


23.

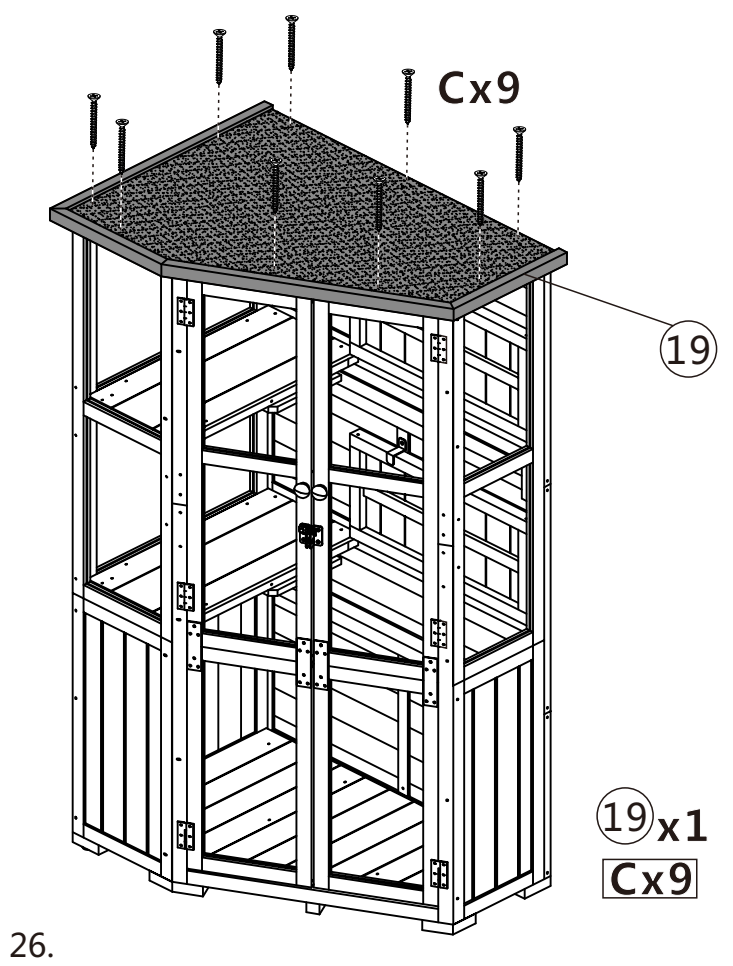


24.

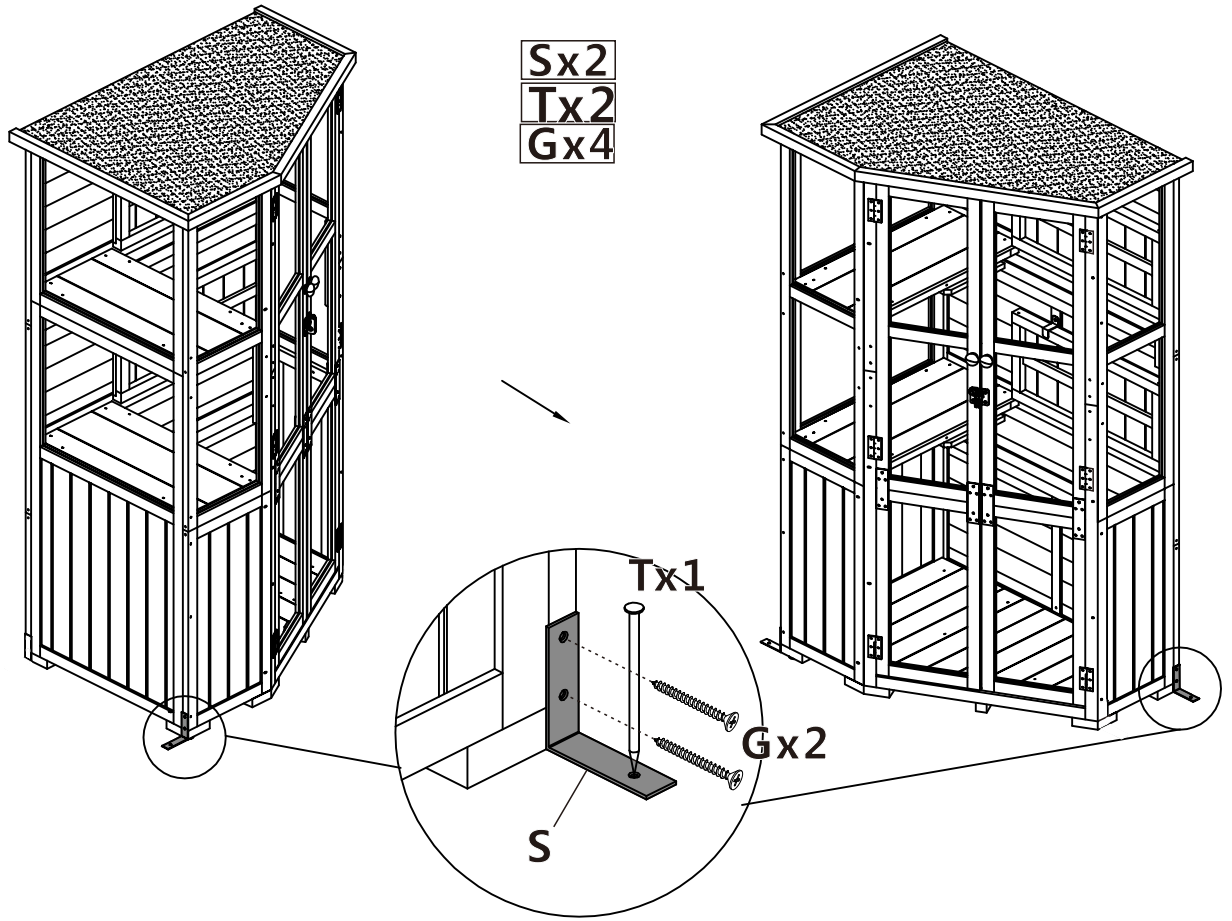
- 1.lay these 2 panels on the ground to assemble the conneting pieces.
Placez ces deux panneaux sur le sol et Assemblez les connexions.
- 2.flip them over to assemble another side.
Retournez - les pour assembler l'autre côté.
- 3.keep these 2 panels standing to assemble the door handles.
Gardez ces deux panneaux debout pour assembler la poignée de porte.



25.



26.



27.