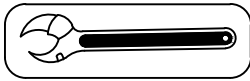


QUESTIONS OR CONCERNS, PLEASE CONTACT WHITFIELD :

Info@whitfieldlighting.com / www.whitfieldlighting.com

TOOLS AND MATERIALS REQUIRED :



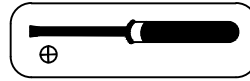
Wrench



Pliers



Wire Cutters



Phillips Screwdriver

Wiring supplies
as required by
electrical code

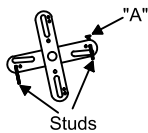
SAFETY PRECAUTIONS:

1. Turn off power at main electrical service box before starting installation.
2. Electrical connections must comply with local code ordinances or national electrical codes.

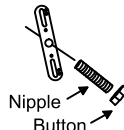
INSTALLATION :

Refer to the mounting bracket style that matches the bracket provided with your fixture

Style #1



Style #2



Step 1 : Assembly. Connect chain to fixture loop and feed wires through chain to desired length. A general rule is the bottom of the fixture should be 30 inches from a table top or 9 feet from the floor for a foyer fixture. Feed wires through upper connector loop and nut leaving 12 - 15 inches of extra wire for future height adjustments. Unscrew upper connector loop nut and slide down chain. Slip canopy over wires, upper connector loop and slide down chain. Attach mounting bracket to upper connector loop using threaded pipe and nuts provided.

Step 2 : Check electrical box in ceiling to ensure it can carry the weight of your fixture. It may need extra support. If you are unsure contact a qualified electrician. If box is secure attach mounting bracket to electrical box in ceiling using screws provided or the box screws. The fixture can now hang free while you complete the wiring.

Step 3 : Connect ground wire to electrical box. Connect white wire from ceiling to the identified conductor (has ribs or writing on it) from the chandelier. Connect black wire from ceiling to the non identified conductor from chandelier.

Step 4 : Slide canopy and upper loop nut up the chain to cover the electrical box ensuring all wires are tucked inside and not pinched between canopy and ceiling. Secure canopy using the upper connector loop nut.

Step 5 : Install glass as per the picture that matches with your fixture.

Step 6 : Install proper type and wattage of bulb as per label on socket or socket ring.

Figure 1

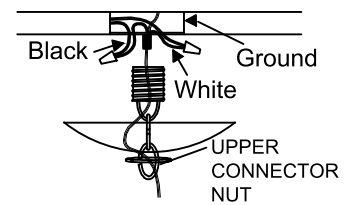
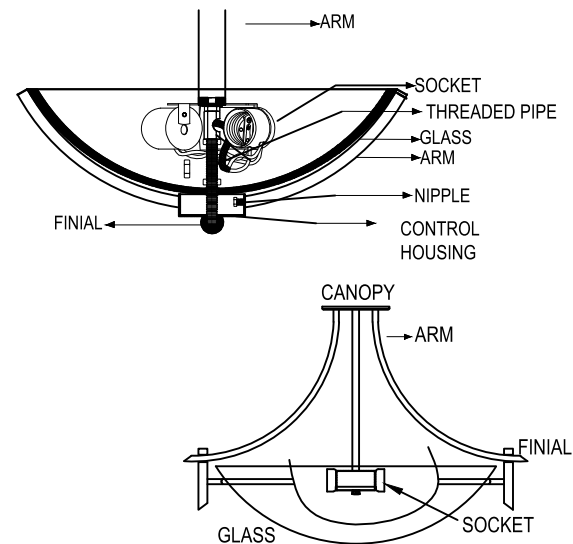
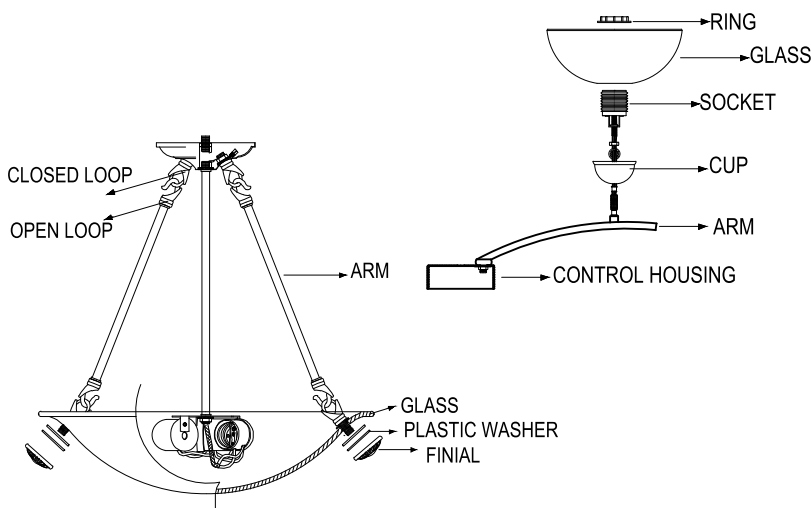
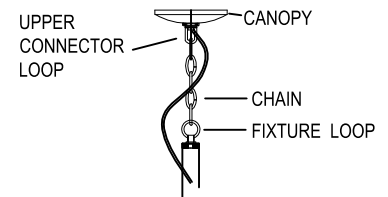


Figure 2



Your installation is now complete, restore power and enjoy your new fixture.

Care and Cleaning

Always turn off power at the source(main electrical panel) before any type of cleaning or maintenance.

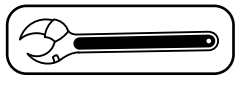
The glass can be cleaned using a soft cloth and mild dish soap. Never use abrasive pads or strong cleaning agents as this may damage the finish of the glass. Allow to dry completely before re-installing on the fixture. The fixture can be cleaned using a soft dry cloth. Never use abrasive pads or water to clean electrical fixtures.

INSTRUCTIONS D'ASSEMBLAGE SÉRIE (CH) LUSTRE

POUR TOUTE QUESTION, VEUILLEZ COMMUNIQUER AVEC WHITFIELD :

Info@whitfieldlighting.com / www.whitfieldlighting.com

OUTILS ET MATÉRIAUX REQUIS :



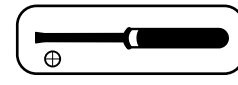
Clé



Pincés



Coupe-fil



Tournevis cruciforme

Matériel de câblage exigé par le code de l'électricité

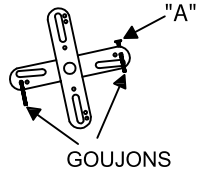
MESURES DE SÉCURITÉ :

1. Coupez l'alimentation au coffret de branchement principal avant de commencer l'installation.
2. Les raccords électriques doivent être conformes au code de l'électricité local ou national.

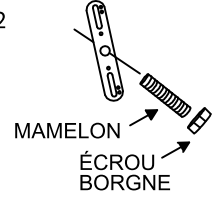
INSTALLATION :

Vérifier quel style de support de montage correspond au support inclus avec le luminaire.

Style #1



Style #2



Étape 1 : Assembly. Connectez la chaîne à la boucle de l'appareil d'éclairage et insérez les fils à travers la chaîne à la longueur voulue. Une règle générale est que le fond de l'appareil d'éclairage doit être 30 pouces /76,2 cm du dessus d'une table ou 9 pieds/2,7 m du plancher pour un appareil d'éclairage dans un foyer. Insérez les fils à travers la boucle supérieure de connexion et l'écrou tout en laissant 12 à 15 pouces/30,48 à 38 cm supplémentaires de fil de réglages relatifs à la hauteur à l'avenir. Dévissez l'écrou de la boucle supérieure de connexion et faites-le glisser le long de la chaîne vers le bas. Faites glisser le couvercle sur le dessus des fils et de la boucle supérieure de connexion et faites-le glisser le long de la chaîne vers le bas. Attachez le support de montage à la boucle supérieure de connexion en utilisant le tuyau fileté et les écrous fournis.

Étape 2 : Check electrical box in ceiling to ensure it can carry the weight of your fixture. It may need extra support. If you are unsure contact a qualified electrician. If box is secure attach mounting bracket to electrical box in ceiling using screws provided or the box screws. The fixture can now hang free while you complete the wiring.

Étape 3 : Brancher le fil de mise à la terre au boîtier électrique. Brancher le fil blanc du plafond au conducteur identifié (par des nervures ou de l'écriture) du lustre. Brancher le fil noir du plafond au conducteur non identifié du lustre.

Étape 4 : Faites glisser le couvercle et la boucle supérieure vers le haut de la chaîne pour couvrir le coffret électrique en vous assurant que tous les fils y sont insérés à l'intérieur et non pincés entre le couvercle et le plafond. Sécurisez le couvercle en utilisant l'écrou de la boucle supérieure de connexion.

Étape 5 : Installez le verre selon l'image qui correspond à votre appareil d'éclairage.

Étape 6 : Installez les ampoules du bon type et de la bonne puissance, tel qu'indiqué sur l'étiquette de la douille.

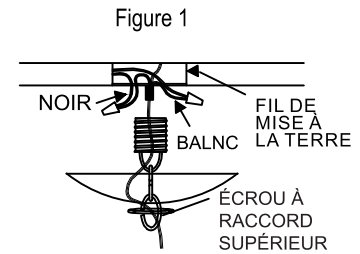
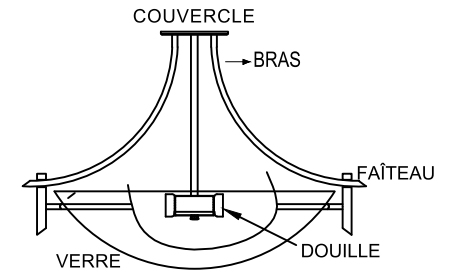
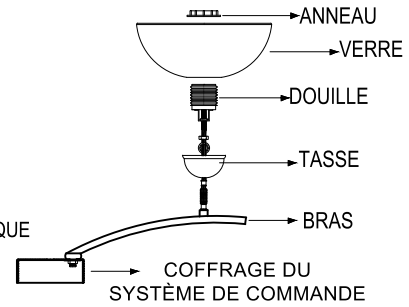
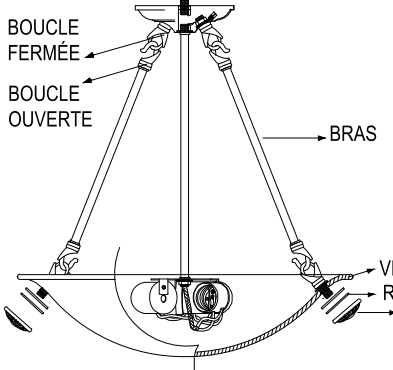
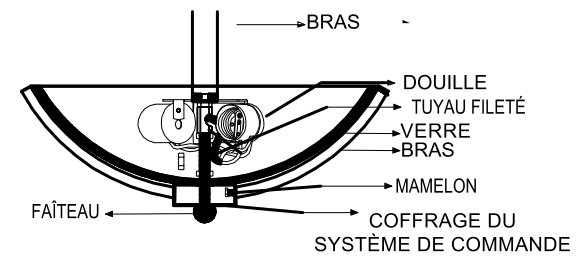
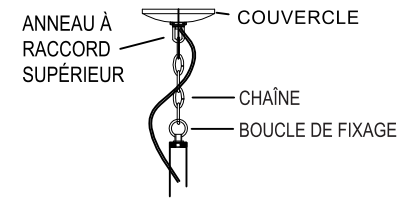


Figure 2



Votre installation est maintenant terminée. Remettez l'alimentation électrique et profitez de votre nouveau luminaire.

Entretien et nettoyage

Toujours couper l'alimentation à la source (panneau électrique principal) avant tout travail de nettoyage ou d'entretien.

Nettoyer le verre avec un linge doux et du savon à vaisselle doux. Ne jamais utiliser de tampons abrasifs ou de nettoyeurs forts car ils endommageraient le fini du verre. Laisser sécher complètement avant de réinstaller le verre sur le luminaire. Le luminaire peut être nettoyé avec un linge doux et sec. Ne jamais utiliser de tampons abrasifs ou d'eau pour nettoyer les luminaires électriques.