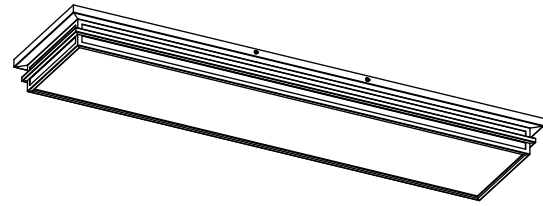


allen + roth®



ITEM/ARTICLE/ARTÍCULO #2592465

LED FLUSHMOUNT CEILING FIXTURE PLAFONNIER À DEL LÁMPARA DE TECHO LED DE MONTAJE AL RAS

MODEL/MODÈLE/MODELO #MXL1090-LED57K9027

Thank you for purchasing this allen + roth product. We've created these easy-to-follow instructions to ensure you spend your time enjoying the product instead of putting it together. But, if you need more information than what is provided here, please visit Lowes.com, search the item number and refer to the Guides & Documents tab on the product's page.

If you have any questions or problems, please call our customer service department at 1-866-439-9800, 8 a.m. - 8 p.m., EST, Monday - Sunday.

Nous vous remercions d'avoir acheté cet article allen + roth. Nous avons rédigé des instructions faciles à suivre afin que vous puissiez assembler l'article sans tracas et en profiter le plus rapidement possible. Toutefois, si vous avez besoin d'informations supplémentaires, visitez le site Lowes.com, recherchez le numéro de l'article et consultez l'onglet « Guides & Documents » (guides et documents) sur la page de l'article.

Si vous avez des questions ou si vous éprouvez des difficultés, veuillez communiquer avec notre service à la clientèle au 1 866 439-9800, entre 8 h et 20 h (HNE), du lundi au dimanche.

Gracias por comprar este producto allen + roth. Hemos creado estas instrucciones fáciles de seguir para garantizar que pase su tiempo disfrutando el producto en lugar de armándolo. No obstante, si necesita más información que la entregada aquí, visite Lowes.com, busque el número de artículo y consulte la pestaña Guides & Documents (Guías y documentos) en la página del producto.

Si tiene alguna pregunta o problema, llame a nuestro Departamento de Servicio al Cliente al 1-866-439-9800 de lunes a domingo de 8 a.m. a 8 p.m., hora estándar del Este.

SM20282

PREPARATION/PRÉPARATION/PREPARACIÓN

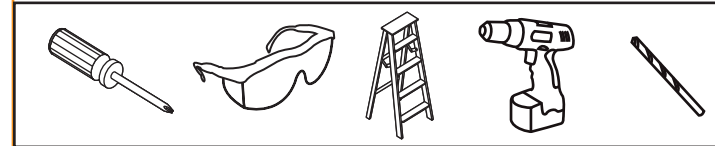
Before beginning assembly of product, make sure all parts are present. Compare parts with package contents list and hardware contents list. If any part is missing or damaged, do not attempt to assemble the product.

Avant de commencer l'assemblage de l'article, assurez-vous d'avoir toutes les pièces. Comparez le contenu de l'emballage avec la liste des pièces et celle de la quincaillerie incluse. S'il y a des pièces manquantes ou endommagées, ne tentez pas d'assembler l'article.

Antes de comenzar a ensamblar el producto, asegúrese de tener todas las piezas. Compare las piezas con la lista del contenido del paquete y la lista del contenido de aditamentos. No intente ensamblar el producto si falta alguna pieza o si estas están dañadas.

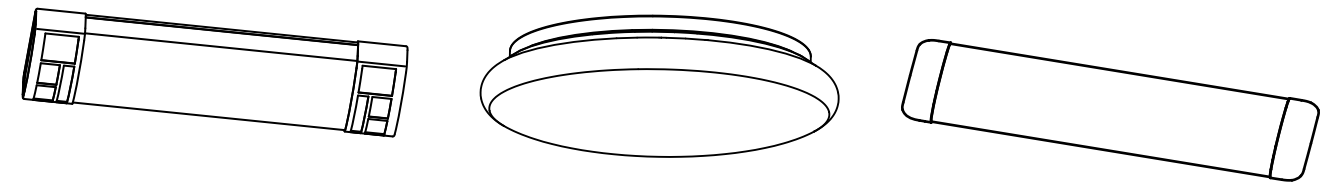
Estimated Assembly Time: 20 minutes.
Temps d'assemblage approximatif : 20 minutes.
Tiempo estimado de ensamblaje: 20 minutos.

TOOLS REQUIRED (NOT INCLUDED)/OUTILS NÉCESSAIRES (NON INCLUS)/HERRAMIENTAS NECESARIAS (NO SE INCLUYEN):



FEELING CONFIDENT? START YOUR NEXT PROJECT/CONFIANT? COMMENCEZ VOTRE NOUVEAU PROJET/ ¿SE SIENTE CONFIADO? INICIE SU PRÓXIMO PROYECTO

Visit www.lowes.com for more information./Pour en savoir plus, visitez le site www.lowes.ca./Visite www.lowes.com para obtener más información.



Printed in China
Imprimé en Chine
Impreso en China

TROUBLESHOOTING/DÉPANNAGE/SOLUCIÓN DE PROBLEMAS

PROBLEM PROBLÈME PROBLEMA	POSSIBLE CAUSE CAUSE POSSIBLE CAUSA POSIBLE	CORRECTIVE ACTION MESURE CORRECTIVE ACCIÓN CORRECTIVA
Fixture does not light. Le luminaire ne s'allume pas. La lámpara no enciende.	Power is off, incorrect wire connection, or defective wall switch. L'alimentation est coupée, des fils sont mal raccordés ou l'interrupteur mural est défectueux. La alimentación está apagada, la conexión de cables es incorrecta o el interruptor de pared está defectuoso.	Check circuit breaker or wall switch, check wire splices, or replace wall switch. Vérifiez le disjoncteur ou l'interrupteur mural, vérifiez les jonctions des fils ou remplacez l'interrupteur mural. Verifique el interruptor de circuito o el interruptor de pared, verifique los empalmes de cableado o reemplace el interruptor de pared.

CARE AND MAINTENANCE/ENTRETIEN/CUIDADO Y MANTENIMIENTO

Ensure power is off before cleaning. Clean with a mild glass cleaner and soft cloth. Apply liquid cleaner to cloth. Do not spray fixture itself. Assurez-vous que l'alimentation électrique est coupée avant de nettoyer le luminaire. Nettoyez le luminaire à l'aide d'un nettoyant pour vitres doux et d'un linge doux. Vaporisez le nettoyant liquide sur un linge. Ne le vaporisez pas directement sur le luminaire. Asegúrese de que la alimentación esté apagada antes de limpiar. Limpie con un limpiador para vidrio y con un paño suave. Aplique un limpiador líquido al paño. No rocíe la lámpara.

WARRANTY/GARANTIE/GARANTÍA

This fixture is warranted to be free from defects in materials and workmanship for five (5) years from the date of original purchase. Call 1-866-439-9800 to obtain a Return Authorization number and further instructions. The manufacturer will be liable for the replacement of the defective item and will not be liable for any other loss, damage, or injury which is caused by the product./Ce luminaire est garanti contre les défauts de matériaux et de fabrication pour une période de cinq (5) ans à compter de la date d'achat originale. Composez le 1 866 439-9800 pour obtenir un numéro d'autorisation de retour et des instructions supplémentaires. Le fabricant est responsable de remplacer l'article défectueux, mais n'est pas responsable des pertes, des dommages, des frais de main-d'œuvre ou des blessures occasionnés par l'article./ Esta lámpara está garantizada para no presentar defectos en los materiales ni en la mano de obra por un período de cinco (5) años a partir de la fecha de compra original. Llame al 1-866-439-9800 para obtener un número de autorización de devolución y otras instrucciones. El fabricante será responsable por el reemplazo del artículo defectuoso y no será responsable por ninguna pérdida, daños o lesiones causadas por el producto.



SAFETY INFORMATION/CONSIGNES DE SÉCURITÉ/INFORMACIÓN DE SEGURIDAD

Please read and understand this entire manual before attempting to assemble, operate or install the product. Assurez-vous de lire et de comprendre l'intégralité du présent manuel avant de tenter d'assembler, d'utiliser ou d'installer l'article. Lea y comprenda por completo este manual antes de intentar ensamblar, usar o instalar el producto.

WARNING/AVERTISSEMENT/ADVERTENCIA

• Be sure the electricity to the wires you are working on is shut off. Either remove the fuse or turn off the circuit breaker./Assurez-vous de fermer l'alimentation en électricité des fils avec lesquels vous travaillez. Pour ce faire, vous pouvez retirer le fusible ou couper l'alimentation du disjoncteur./Asegúrese de cortar la electricidad de los cables con los que está trabajando; ya sea retirando el fusible o desconectando el interruptor de circuito.

CAUTION/ATTENTION/PRECAUCIÓN

• This device complies with Part 15 of the FCC Rules. Operation is subject to the following two conditions: (1) This device may not cause harmful interference, and (2) this device must accept any interference received, including interference that may cause undesired operation./Cet appareil est conforme à l'alinéa 15 du règlement de la FCC. Son utilisation est soumise aux deux conditions suivantes : (1) cet appareil ne doit provoquer aucune interférence nuisible; et (2) cet appareil doit accepter toute interférence reçue, y compris les interférences pouvant entraîner un fonctionnement indésirable./Este dispositivo cumple con la sección 15 de las reglas de la FCC. El funcionamiento está sujeto a las siguientes dos condiciones: (1) este dispositivo no debe causar interferencia perjudicial y (2) debe aceptar cualquier interferencia recibida, incluida la interferencia que pudiese causar un funcionamiento no deseado.

• This equipment has been tested and found to comply with the limits for a Class B digital device, pursuant to part 15 of the FCC Rules. These limits are designed to provide reasonable protection against harmful interference in a residential installation. This equipment generates, uses and can radiate radio frequency energy and, if not installed and used in accordance with the instructions, may cause harmful interference to radio or television reception, which can be determined by turning the equipment off and on. The user is encouraged to try to correct the interference by one or more of the following measures:/Cet appareil a été testé et déclaré conforme aux limites imposées aux appareils numériques de classe B, conformément à l'alinéa 15 du règlement de la FCC. Ces limites sont destinées à assurer une protection raisonnable contre les interférences nuisibles dans un environnement résidentiel. Cet appareil génère, utilise et peut émettre de l'énergie radiofréquence et, s'il n'est pas installé et utilisé conformément aux instructions, risque de provoquer des interférences nuisibles lors de la réception d'émissions de radio ou de télévision (il suffit, pour le vérifier, d'allumer et d'éteindre successivement l'appareil). L'utilisateur devra prendre les mesures nécessaires suivantes pour éliminer ces interférences :/Este equipo ha sido probado y se ha verificado que cumple los límites para un dispositivo digital clase B, conforme a la sección 15 de las reglas de la FCC. Estos límites se diseñaron para proporcionar una protección razonable contra la interferencia perjudicial en una instalación residencial. Este equipo genera, utiliza y puede irradiar energía de radiofrecuencia y, si no se instala y usa de acuerdo con las instrucciones, puede causar interferencia perjudicial a la recepción de radio o televisión, lo que se puede determinar encendiendo y apagando el equipo. Se insta al usuario a tratar de corregir la interferencia con una o más de las siguientes medidas:

-Reorient or relocate the receiving antenna./réorienter ou déplacer l'antenne réceptrice; /Reorientar o reubicar la antena de recepción.
-Increase the separation between the equipment and the receiver./accroître la distance entre l'appareil et le récepteur;/Aumentar la separación entre el equipo y el receptor.

SAFETY INFORMATION/CONSIGNES DE SÉCURITÉ/INFORMACIÓN DE SEGURIDAD

- Connect the equipment into an outlet on a circuit different from that to which the receiver is connected./brancher l'appareil sur une prise de courant appartenant à un autre circuit que celui du récepteur./Conectar el equipo a un tomacorriente de un circuito distinto del que usa el receptor.
- Consult the dealer or an experienced radio/TV technician for help./obtenir de l'aide auprès du détaillant ou d'un technicien en radio ou en télévision expérimenté./Solicitar ayuda al concesionario o a un técnico con experiencia en radio/TV.
- Light output from this fixture has a beam angle of 110°./Ce luminaire offre un angle d'éclairage de 110°./La salida de luz de esta lámpara tiene un ángulo de haz de luz de 110°.
- Any changes or modifications to this unit not expressly approved by the party responsible for compliance could void the user's authority to operate the equipment./Les modifications non autorisées expressément par la partie responsable de la conformité peuvent annuler le droit de l'utilisateur de se servir de cet appareil./Cualquier cambio o modificación a esta unidad que no esté expresamente aprobada por la parte responsable del cumplimiento podría anular la autorización del usuario para utilizar el equipo.
- This item is dimmable down to 10% with most dimmers. Use with dimmers listed: LUTRON DVCL-153P-WH, LUTRON MACL-153MLH-WH, LEGRAND RHCL453PTCCCV6, LEGRAND RHCL703PTCCCV4, LUTRON DV-600P-WH, LUTRON MSCL-0P153MH, LUTRON MSCL-VP153MH, EATON SAL06P3./L'intensité de cet article est réglable jusqu'à 10 % avec la plupart des gradateurs. Article compatible avec les gradateurs suivants: LUTRON DVCL-153P-WH, LUTRON MACL-153MLH-WH, LEGRAND RHCL453PTCCCV6, LEGRAND RHCL703PTCCCV4, LUTRON DV-600P-WH, LUTRON MSCL-0P153MH, LUTRON MSCL-VP153MH, EATON SAL06P3./Este artículo se puede regular hasta el 10% con la mayoría de los reguladores. Utilice los reguladores que se enumeran: LUTRON DVCL-153P-WH, LUTRON MACL-153MLH-WH, LEGRAND RHCL453PTCCCV6, LEGRAND RHCL703PTCCCV4, LUTRON DV-600P-WH, LUTRON MSCL-0P153MH, LUTRON MSCL-VP153MH, EATON SAL06P3.

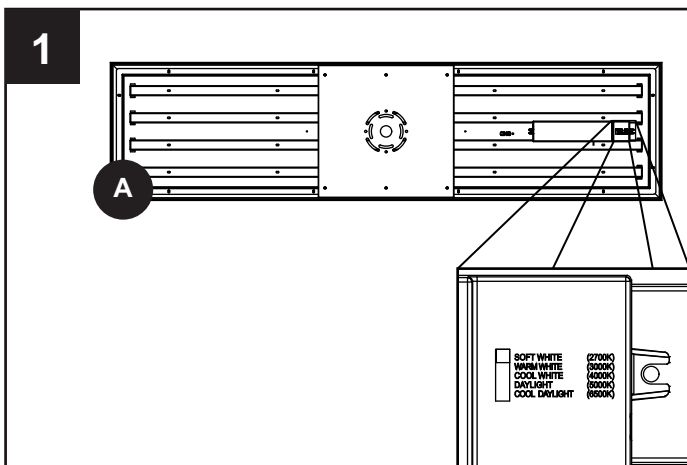
PACKAGE CONTENTS/CONTENU DE L'EMBALLAGE/CONTENIDO DEL PAQUETE



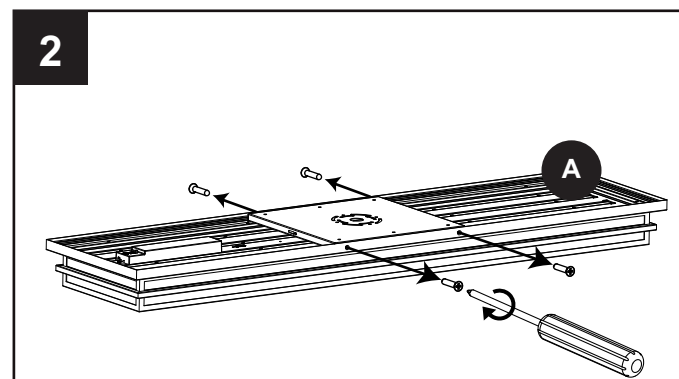
HARDWARE CONTENTS/QUINCAILLERIE INCLUSE/ADITAMENTOS



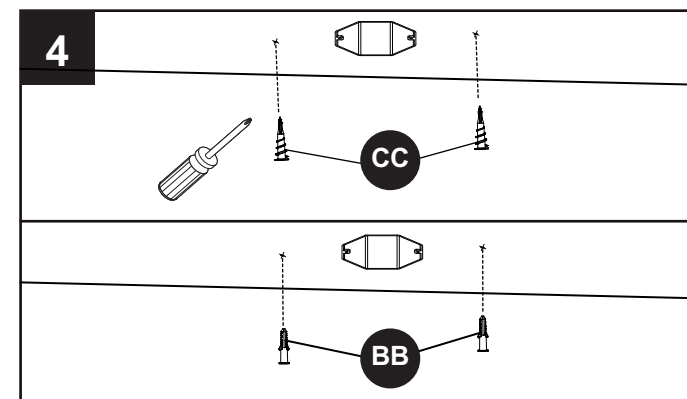
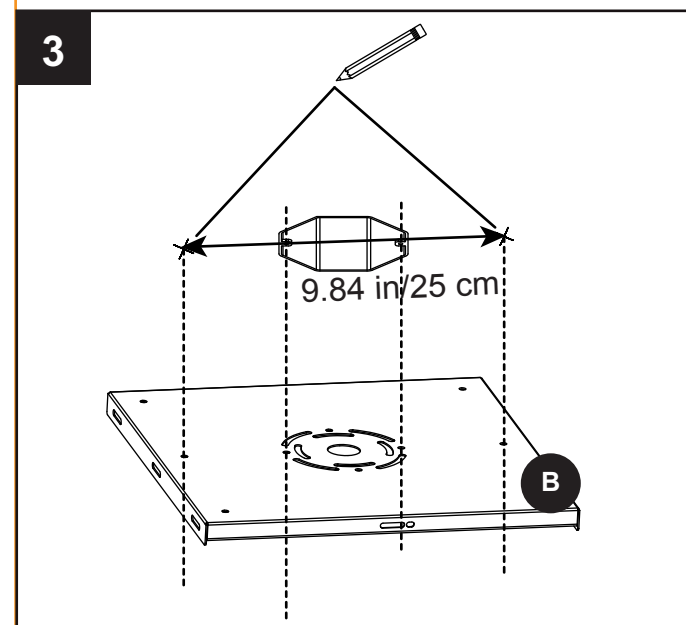
INSTALLATION OVERVIEW/VUE D'ENSEMBLE DE L'INSTALLATION/DESCRIPCIÓN GENERAL DE LA INSTALACIÓN



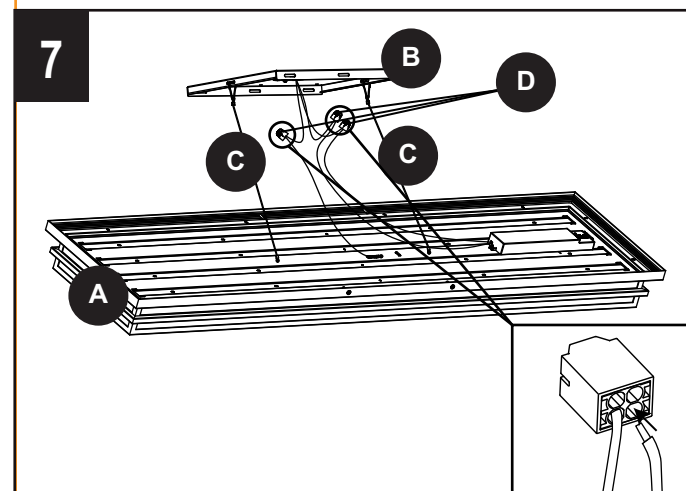
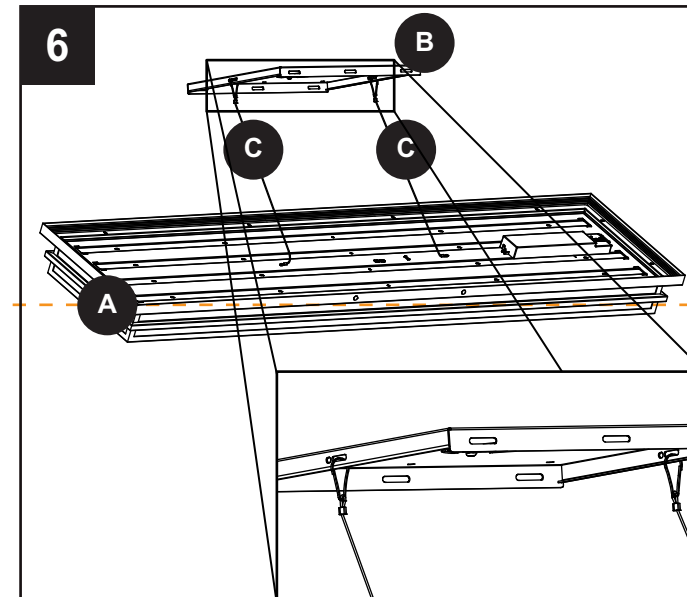
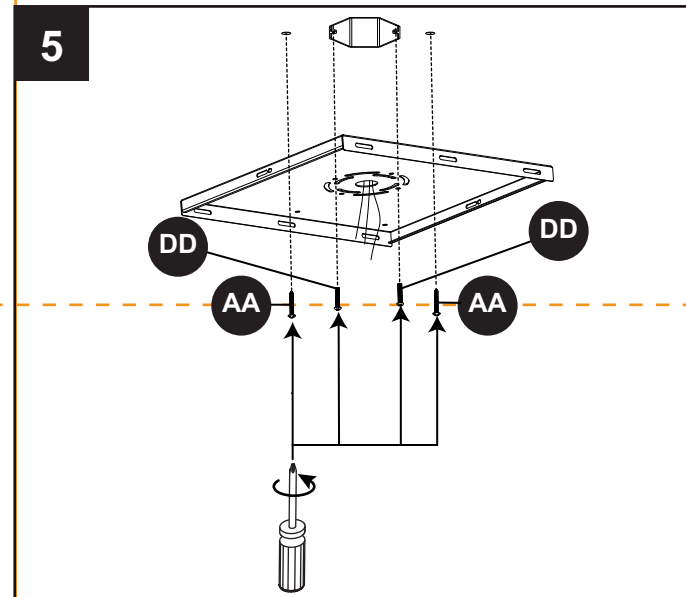
Select desired color temperature. Sélectionnez la température de couleur désirée. Seleccione la temperatura de color deseada.



INSTALLATION OVERVIEW/VUE D'ENSEMBLE DE L'INSTALLATION/DESCRIPCIÓN GENERAL DE LA INSTALACIÓN



Drill 3/16-inch holes for drywall (and install CC) or 5/32-inch holes for wall studs (and insert BB).
 Percez des trous de 4,76 mm pour une installation sur cloison sèche (et installez CC) ou des trous de 3,96 mm pour une installation sur montants de cloison (et insérez BB).
 Taladre orificios de 4,76 mm para panel de yeso (e instale CC) u orificios de 3,96 mm para montantes de pared (e inserte BB).



Connect fixture wires to the supply wires-black to black, white to white, and green to copper/bare./ Raccordez les fils du luminaire aux fils d'alimentation électrique: le fil noir avec le fil noir, le fil blanc avec le fil blanc et le fil vert avec le fil en cuivre ou dénudé./ Conecte los conductores de la lámpara a los conductores del suministro: negro con negro, blanco con blanco y verde a cobre/desnudo.

